



# Ramon Soler<sup>®</sup>

LISTA DE PRECIOS . PRICE LIST



**Ramon Soler<sup>®</sup>**

## Catálogo - Lista de precios 2021

Precios recomendados de venta al público en Euros ( IVA no incluido )

## Catalogue - Price list 2021

Retail sales recommended in Euros ( no taxes included )

Industrias Ramon Soler, S.A se reserva el derecho, por necesidades de diseño y servicio, de modificar, sustituir o eliminar, sin previo aviso, los modelos y elementos descritos en esta publicación. Las fotografías, diseños técnicos y ambientes reproducidos tienen un valor indicativo, por lo que el cliente no podrá acogerse a ellos para posibles reclamaciones.

Siguiendo la normativa REACH (Reglamento (CE) N1907/2006) Reglamento Europeo relativo al Registro, Evaluación, Autorización y Restricción de las sustancias y mezclas químicas, les informamos algunos de nuestros productos pueden contener plomo en concentraciones superiores al 0,1% m/m. El pasado 27 de junio de 2018 el plomo fue añadido a la lista de sustancias candidatas extremadamente preocupantes (SVHC), más concretamente fue incluido como sustancia tóxica para la reproducción humana (categoría 1A).

Todos nuestros productos son para instalar en interior.

Industrias Ramon Soler, S.A reserves the right, for design and service needs, to modify, replace or eliminate, without prior notice, the models and elements described in this publication. The pictures, technical designs and environments reproduced have an indicative value, so the client will not be able to avail himself of them for possible claims.

Following the European Regulation on Registration, Evaluation, Authorization and Restriction of Chemicals REACH ((EC) No. 1907/2006), we inform you that some of our products might contain lead in concentrations over 0,1% w/w. Lead metal was included on the Candidate List of Substances of Very High Concern (SVHC) on 27 June 2018, more specifically it was included as Toxic for Reproduction (Category 1A).

All our products are for indoor installation.

### CONTACTE CON NOSOTROS/ CONTACT US

Para solicitar información/for any requests:

[info@rsramonsoler.com](mailto:info@rsramonsoler.com)

Para pedidos/for orders:

[pedidos@rsramonsoler.com](mailto:pedidos@rsramonsoler.com)

Tel. +34 933 738 001

Fax. +34 933 737 858

[www.ramonsoler.net](http://www.ramonsoler.net)

Horario comercial:

De lunes a jueves, de 8h a 17:30h.

Viernes, de 8h a 14h

Commercial Timetable:

Monday to Thursday, from 8h to 17.30h.

Friday, from 8h to 14h

Dirección/Adress:

Industrias Ramon Soler, S.A.

Vallespir, 26. Pol. Ind. Fontsa

08970 Sant Joan Despí (Barcelona). Spain

Flagship Store:

Vía Augusta, 107

08006 Barcelona . Spain

Tfno.: 936 315 387

# ÍNDICE PRODUCTO | PRODUCT INDEX

## MONOMANDO | SINGLE LEVER

Urban Chic .....	36
Alexia .....	56
Tzar .....	80
Arola .....	100
Ática .....	122
Kuatro .....	134
Kuatro NK .....	152
RS-Q .....	162
Drako .....	180
New Fly .....	218
Ypsilon Plus .....	232
Titanium .....	244

## BIMANDO | TWO HANDLE MIXERS

RS-CROSS .....	110
Gaudi .....	208
Eco .....	256

## TERMOSTÁTICOS | THERMOSTATICS

Termotech .....	266
Blautherm .....	288

## BLAUTHERM DUCHAS | SHOWER 274

Duchas termostáticas .....	276
Thermostatic single lever	
Monomando integrado .....	280
Single lever integrated	
Monomando   Single level .....	284
Baño-ducha termostática .....	286
Thermostatic bath & shower	
Kit blautherm .....	290

## CONJUNTOS EMPOTRADOS CONCEALED MIXERS SETS 298

1 vía termostático .....	300
1 way thermostatic	
2 vías termostático .....	301
2 way thermostatic	
3 vías termostático .....	306
3 way thermostatic	
1 vía monomando ducha .....	314
1 way shower mixer	
2 vías monomando baño ducha .....	318
2 ways bath & shower mixer	
3 vías monomando baño ducha .....	322
3 ways bath & shower mixer	

## HIDROTERAPIA | HYDROTHERAPY 346

Bold rociador   Shower head .....	350
Cascada   Waterfall .....	344
Ultraslim   Ultraslim .....	354
Grandes rociadores empotrados .....	362
Big concealed showerheads	
Dual shower   ultraslim .....	360
Rociadores .....	366
Showerheads bar	
Barras ducha   Slide bar sets .....	372
Flexibles   Flexibles .....	383
Teleduchas   Handshowers .....	380
Conjuntos teleducha .....	385
Shower sets	

## WC 392

WC Magnet .....	394
Conjuntos WC   WC sets .....	397

## COCINA | KITCHEN 404

Magnet .....	406
Chrome .....	410
Osmosis .....	412
Profesional .....	416
Extraibles .....	418
Altos .....	420
Bajos .....	422
Clásicos .....	423

## HOTELES | HOTELS 428

New Fly hotel .....	442
Ypsilon plus hotel .....	444
Drako hotel .....	446
Barras ducha   Slide bar sets .....	448
Grandes duchas   Big showers .....	449
Termostáticas   Thermostatic .....	451

## COLECTIVIDADES | COLECTIVITIES 454

Soltronic .....	456
Solestop .....	464
Medical .....	474

## SHOWROOM ..... 476

## RENOVE ..... 494

## ACCESORIOS | ACCESSOIRES ..... 504

## ÍNDICE REFERENCIAS ..... 528 REFERENCE INDEX

## CONDICIONES GENERALES VENTA ..... 536 GENERAL CONDITIONS OF SALE

# ÍNDICE | INDEX

## CREACIONES | CREATIONS

NEW COLORS  
NEW



Urban Chic 36



Alexia 56



Tzar 80



Arola 100



RS Cross 110



Âtica 122



Kuatro 134



Kuatro NK 152



RS-Q 162



Drako 180



Gaudí 208

## DISTRIBUCIÓN | DISTRIBUTIONS



New Fly 218



Ypsilon plus 232



Titanium 244



Eco 256

## BLAUTHERM COLUMNAS DE DUCHA | BLAUTHERM SHOWER COLUMNS



Blautherm  
termostática  
Thermostatic 276



Blautherm  
monomando  
Single lever  
mixer 280



Baño ducha  
monomando  
Bath & shower  
mixer 286



Baño-ducha  
termostática  
Bath & shower  
thermostatic 287



Baño ducha  
termostático  
Single lever  
concealed 288



+KIT Blautherm  
termostático empotrado  
Single lever concealed  
thermostatic 290



KIT monomando  
empotrado  
Single lever  
concealed 292

## CONJUNTOS EMPOTRADOS | CONCEALED SETS

TERMOSTÁTICO / THERMOSTATIC



1 Vía / Way 298



2 Vías / Way 298



3 Vías / Way 298

MONOMANDO / SINGLE LEVER



1 Vía / Way 319



2 Vías / Way 319



3 Vías / Way 319

**TERMOTECH HIDROTERAPIA | HYDROTHERAPY**

**WC**

NEW COLORS

NEW COLORS



Termotech 266



Cromoterapia 356



Bold 350



Cascada Waterfall 344



Dual shower Ultraslim 360



Barras ducha Slide bar set 372



Conjuntos ducha Shower sets 385



Wc Magnet 394



Wc 397

**COCINA | KITCHEN**



MAGNET 406



CHROM 410



Osmosis 412



Profesional Professional 416



Extraibles Extensible 418



Altos High 420



Extraibles bajos Low extensible 422



Clasicos Classic 423

**HOTELES | HOTELS**

**COLECTIVIDADES | COLLECTIVITIES**



New Fly Hotel 444



Ypsilon Plus Hotel 446



Drako Hotel 448



Soltronic 454



Solestop 462



Medical 472

**SHOWROOM**

**RENOVE**

**ACCESORIOS | ACCESSOIRES**

**ÍNDICE**



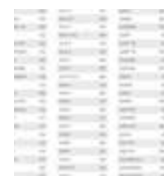
Expositores 476



Renove Renové 494



Accesorios Accessoires 504



índice ref Ref. index 529

Condiciones Generales venta General conditions of sale 536

**UN  
LARGO  
RECORRIDO  
DE ÉXITOS  
A  
SUCCESSFUL  
HISTORY...**

1890



1929



Medalla de oro  
Gold medal

EXPOSICIÓN INTERNACIONAL  
BARCELONA 1929  
INTERNATIONAL EXHIBITION  
BARCELONE 1929

1968



JOYA  
ORLA





1987



Primer MONOMANDO SOLEMIX  
First single mixer solemix  
Premio EUROFAMA 2000

1992



AQUASOL-LUX  
RASGO  
SUPERMIX

1994



primer TERMOSTÁTICO  
TERMOSOL  
First thermostatic  
TERMOSOL

2004



ILIADA SWARVOSKI  
MITHOS  
CARTUJA CJ

2015



YPSILON  
RS-CROSS  
ÁTICA  
BLAUTHERM

2016



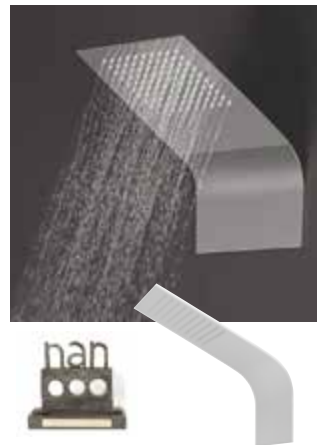
YPSILON PLUS  
TITANIUM

2017



ALEXIA

2018



HIDROTERAPIA  
XI Premio NAN  
ARQUITECTURA Y  
CONSTRUCCIÓN 2017

2019



URBAN CHIC  
TZAR  
WC MAGNET



2020



COCINAS MAGNET



NEW FLY

2021



COCINA MAGNET



HIDROTERAPIA  
NEW COLORS

# Acabados especiales

Special finishes







# Negro Mate

## Matt Black

Ramon soler utiliza su exclusiva técnica con el fin de conseguir un tono negro mate muy agradable a la vista y al tacto y técnicamente impecable.

Consiste en un recubrimiento electrostático sobre galvanizado, que penetra en la superficie asegurando una total adherencia y protección a la corrosión.

Las superficies a recubrir reciben un tratamiento previo en función de sus características, y así conseguir una mayor resistencia y adherencia.

Ramon Soler uses his exclusive technique in order to achieve a matte black tone that is very pleasant to the eye and to the touch and technically impeccable.

It consists of an electrostatic coating over galvanized, which penetrates the surface ensuring

total adherence and protection against corrosion.

The surfaces to be coated receive a previous treatment according to their characteristics, and thus achieve greater resistance and adherence.



# Acabados PVD

## PVD finishes




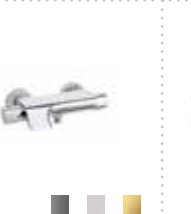
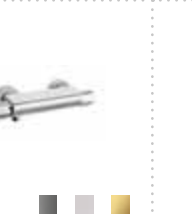

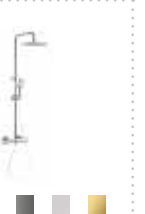

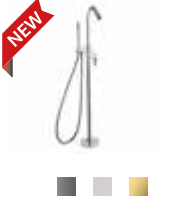
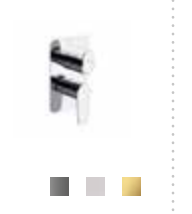
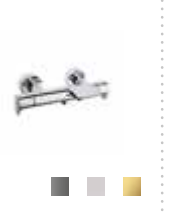
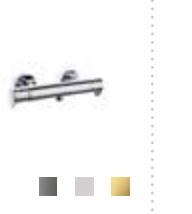

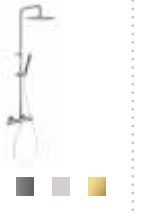




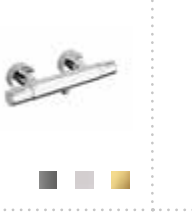

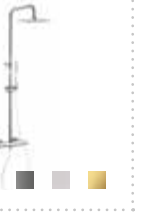









### ÍNDICE DE ACABADOS . FINISHES INDEX

	Lavabo Washbasin mixer	Lavabo M Washbasin mixer M	Lavabo L Washbasin mixer L	Lavabo XL Washbasin mixer XL	Bide Bidet mixer	Lavabo empotrado Wall washbasin mixer
<b>NEW</b> URBAN CHIC	 CASCADA WATERFALL					
ALEXIA			<b>NEW</b> 			
TZAR			<b>NEW</b> 			
AROLA						
	Washbasin mixer	Bidet	Washbasin mixer XL	Single lever concealed	Bath & shower mixer	Shower mixer
NEW FLY						

PVD (Physical Vapor Deposition) consiste en un proceso físico, no químico, con una resistencia similar al tratamiento de cromado. Se caracterizan por una excepcional dureza superficial, resistencia al desgaste y a la abrasión, a la corrosión, a disolventes y detergentes, y tienen un impacto ecológico irrelevante.

PVD (Physical Vapor Deposition) consists of a physical, non-chemical process with a resistance similar to chrome plating. They are characterized by exceptional surface hardness, resistance to wear and abrasion, corrosion, solvents and detergents, and have an irrelevant ecological impact.

Lavabo columna	Baño-ducha columna	Ducha monomando empotrado	Baño-ducha termostático	Ducha termostática	Termostático empotrado	Columna ducha
Free standing washbasin	Free standing bath shower	Single lever concealed	Thermostatic bath-shower	Thermostatic shower	Thermostatic concealed	Shower column
						
						
						
						

BLAUTHERM	Columnas		Columnas baño-ducha		Kit empotrado	
	Termostáticas	Monomando	Termostáticas	Monomando	Termostático	Monomando
	Columns	Mixer	Bath-shower columns	Mixer	Concealed kit	Mixer
	Thermostatic	Mixer	Thermostatic	Mixer	Thermostatic	Mixer
						

**NEW**

WC

364501



■ ■ ■

**COCINAS**



■ Cromo  
Chrome

■ Negro mate  
Blackmatte

■ Niquel cepillado  
Brushed nickel

■ Cobre  
Copper

■ Cobre cepillado  
Brushed copper

	COCINAS MAGNET	90°	ALTAS CAÑO CURVO	ALTAS CAÑO RECTO
				
	■ ■ ■	■ ■	■ ■	■ ■
				
	■ ■ ■	■ ■		



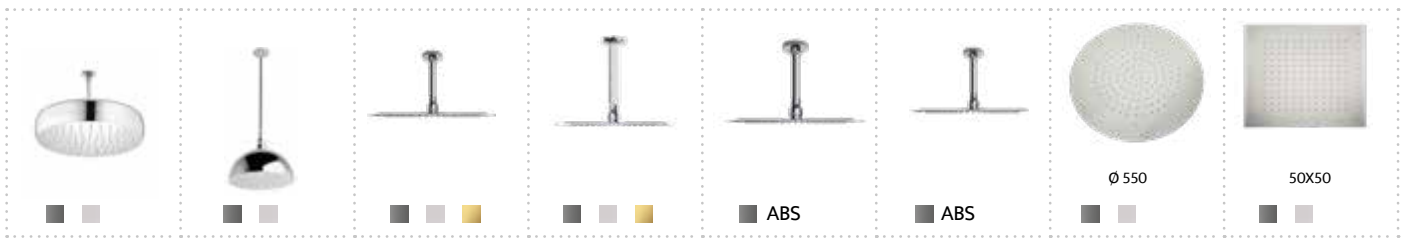
# HIDROTERAPIA



## ROCIADORES MURALES



## ROCIADORES TECHO



## BARRAS DE DUCHA



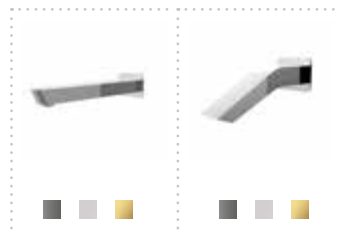
## SETS



## CODOS DE AGUA



## CAÑOS BAÑERA



## LLAVES DE PASO



## QUICK CLAC



## SIFONES





EMPRESA



COMPANY

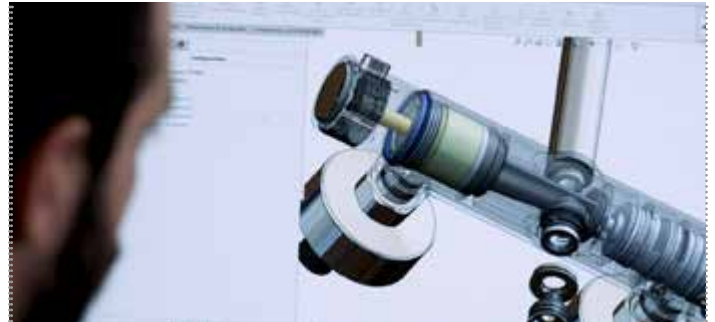
# Ramon Soler®

Barcelona 1890

Desde hace décadas Ramon Soler es una empresa con una clara vocación de servicio no solamente hacia sus clientes y usuarios, si no que va más allá, hacia un compromiso con la sociedad y el medioambiente.

For decades Ramon Soler is a company with a clear vocation for service not only towards its customers and users, but it goes further, towards a commitment to society and the environment.

**Innovación**  
Innovation



**Sostenibilidad**  
Sustainability



**Diseño  
inteligente**  
I-design



**Calidad**  
Quality





# Innovación

## Innovation

Ramon Soler entre sus valores más significativos figura la aportación de innovación al mercado y a la sociedad. De esta forma Ramon Soler se encuentra dentro del grupo de liderazgo de fabricantes internacionales.

En nuestra dilatada experiencia como productor de grifería desde 1890, hemos depositado 115 entre patentes, modelos de utilidad y registros de diseños.

En el pasado año hemos registrado 3 nuevas patentes que creemos van a aportar interesantes soluciones, mayor seguridad y confort, mejorar de costes y facilitar el control de la calidad:

### Nuevas innovaciones

- Sistema Tourbillon
- Cocinas Magnet
- Ánodo de sacrificio
- WC Magnet
- Montage Termostáticos

Seguimos trabajando e investigando para poder aportar más innovaciones e interesantes productos al mercado.

Ramon Soler among its most significant values highlights the contributes of innovation to the market and society. in this way Ramón Soler is within the leadership group of international manufacturers.

In our wide experience as a producer of taps since 1890, we have deposited 115 among patents, utility models and design registrations.

In the past year we have registered 3 new patents that we believe will provide interesting solutions, greater safety and comfort, cost improvement and facilitate quality control:

### Brand new Innovations

- Tourbillon system
- Magnet kitchen
- Galvanic anode
- WC Magnet
- Thermostatic assembly

We continue working and researching to be able to bring more innovations and interesting products to the market.

# Sistema Tourbillon

## Tourbillon system



Ramon Soler ha creado y patentado un circuito de agua único y excepcional que controla la fuerza y tensión del agua, para entregarla de forma clara, silenciosa y amable. Como salida de un manantial.

El agua pasa a través de un cartucho standard donde se controla su temperatura y su caudal, es enviada hacia la parte inferior del grifo, donde choca contra el fondo y pierde su bravura, para remontar en un circuito en espiral. Desde allí, es reconducida hacia la caída final donde se libera.

Ramon Soler has created and patented a unique and exceptional water circuit that controls the force and tension of the water, to deliver it in a clear, quiet and friendly way. Like a spring outlet.

The water goes through a standard cartridge where its temperature and flow are controlled, it is sent to the bottom of the tap, where it collides with the bottom and loses its bravery, to go up in a spiral circuit. From there, it is redirected towards the final fall where it is released.



- 1** CARTUJO BAJO CONSUMO, DONDE SE CONTROLA LA TEMPERATURA DEL AGUA Y SU CAUDAL.  
LOW FLOW CARTRIDGE, WHERE IT CONTROLS ITS TEMPERATURE AND ITS FLOW.
- 2** EL AGUA ES ENVIADA HACIA LA PARTE INFERIOR DEL GRIFO, DONDE CHOCA CONTRA EL FONDO Y PIERDE SU FUERZA.  
SENT TOWARDS THE BOTTOM OF THE FAUCET, WHERE IT CROSSES AGAINST THE FUND AND LOSES ITS STRENGTH.
- 3** REMONTA EN UN CIRCUITO ESPIRAL DONDE PIERDE ENERGÍA. PARA FINALIZAR EN UNA CAIDA EN CASCADA.  
COMES BACK IN A SPIRAL CIRCUIT WHERE IT LOSES ENERGY. TO FINISH IN A CASCADE FALL.





# Cocinas Magnet Magnet Kitchen



Innovador sistema de imanes de neodimio que permite al caño volver a su posición inicial de forma suave gracias a la superficie de teflón.

Innovative neodymium magnet system that allows the spout to return to its initial position smoothly thanks to the Teflon surface.



# Innovación Innovation

## Ánodo de sacrificio Sacrificial Anode



Este sistema patentado por Ramon Soler triplica la vida de nuestros recubrimientos por corrosión externa respecto a la norma.

This system patented by Ramon Soler triples the life of our coatings due to external corrosion compared to the norm.

### TRIPLES PROTECTION FROM EXTERNAL CORROSION



RESULTADO CON ÁNODO DE SACRIFICIO zinc-magnesio en el espárrago de fijación. El óxido no llega a afectar el cobre del grifo.

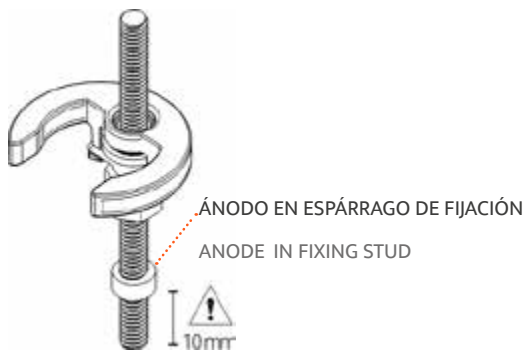
FIJACIÓN SIN ÁNODO. En las mismas condiciones de oxidación, el cobre del cuerpo ya se empieza a ver afectado por el óxido.

RESULT WITH ZINC-MAGNESIUM SACRIFICIAL ANODE on the fixing stud. The rust does not affect the copper in the tap.

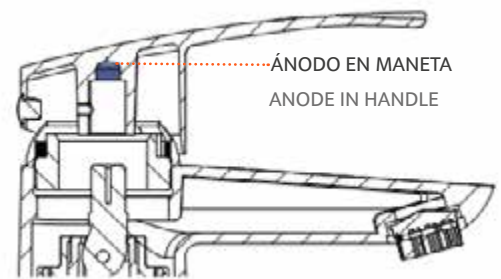
FIXING WITHOUT ANODE. Under the same oxidation conditions, the body's copper is already beginning to be affected by rust.



Protegemos de la corrosión las superficies de la grifería con un ánodo de sacrificio de zinc-magnesio. Se coloca en todas nuestras series, tanto en los anclajes verticales como en los murales, así mismo nuestras manetas están también protegidas



We protect the faucet surfaces from corrosion with a zinc-magnesium sacrificial anode. It is placed in all our series, both in the vertical anchors and in the murals, likewise our handles are also protected.



Este sistema innovador lo aplicamos en manetas, en excéntricas y en espárragos de fijación, mejorando la calidad y la vida de nuestros recubrimientos en la mayoría de nuestras series de grifería.

We apply this innovative system to handles, eccentrics and fixing studs, improving the quality and life of our coatings in most of our faucet series.

ÁNODO COLOCADO EN LA ROSCA DE FIJACIÓN, EN CONTACTO CON TODO EL CUERPO DE UN LAVABO O FREGADERO



ANODE PLACED ON THE FIXING THREAD, IN CONTACT WITH THE ENTIRE BODY OF A WASHBASIN OR SINK

ÁNODO COLOCADO EN LA ROSCA DE LA EXCÉNTRICA, EN CONTACTO CON TODO EL CUERPO DE UN BAÑO O UNA DUCHA



ANODE PLACED ON THE THREAD OF THE ECCENTRIC, IN CONTACT WITH THE WHOLE BODY OF A BATH OR SHOWER

# Innovación

## Innovation



### ¡No más fugas!

Ramon Soler ha creado y patentado una doble válvula de seguridad para las duchitas WC.

Después del uso, cuando volvemos a dejar la duchita en el soporte es muy común olvidarnos de cerrar la maneta. El agua va ejerciendo presión durante horas o incluso días, y entonces es cuando existe un grave peligro de fuga de agua e inundación.

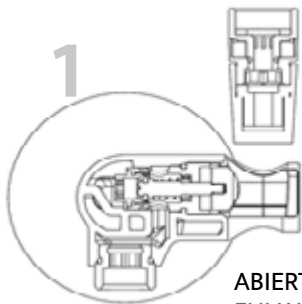
Por eso proponemos una práctica e inteligente innovación, incorporando una doble válvula de seguridad en el cuerpo del monomando, que se cierra cuando la duchita se coloca en su soporte. Un sistema de imanes ayuda a que el cierre del paso de agua sea perfecto.

### No more leaks!

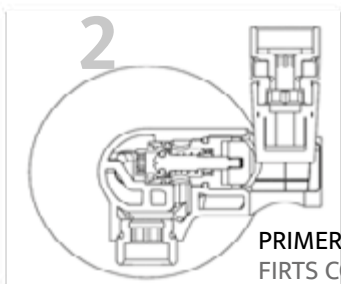
Ramon Soler has created and patented a double safety valve for WC showers.

After use, when we put the shower back on the holder it is very common to forget to close the handle. The water exerts pressure for hours or even days, and then there is a serious danger of water leakage and flooding

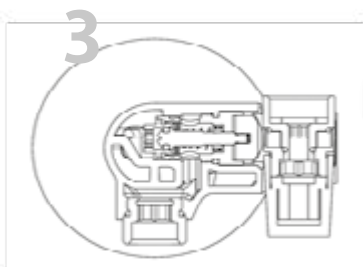
That is why we propose a practical and intelligent innovation, incorporating a double safety valve in the body of the mixer, which closes when the shower is placed on its support. A system of magnets helps to close the water passage perfectly.



**ABIERTO**  
FULLY OPEN



**PRIMER CONTACTO**  
FIRST CONTACT



**CERRADO**  
FULLY CLOSED





VER VIDEO  
WATCH VIDEO

LOWER THE CLOSING TIME IS POSSIBLE

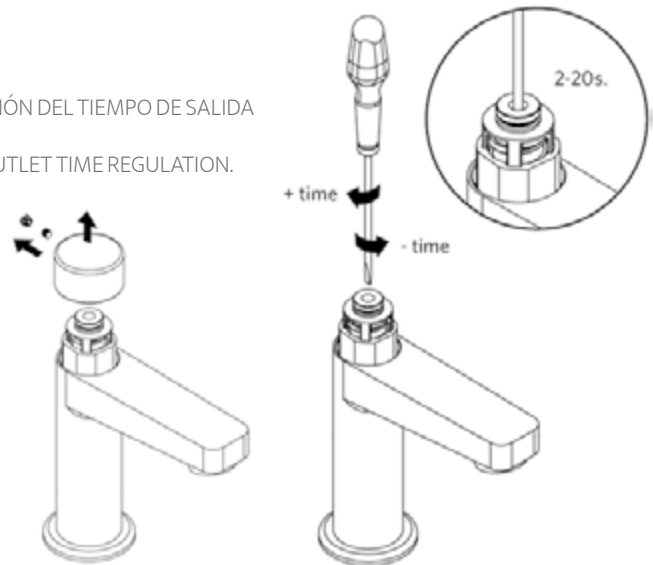
REGULAR EL TIEMPO DE CIERRE ES POSIBLE

QUICK SET-UP! Sin desmontar la grifería y con nada más que un simple destornillador, podemos regular la posición de la aguja hidráulica que nos permitirá ajustar la temporización independientemente de las condiciones de suministro.

Without disassembling the faucet and with a simple screwdriver, we can control the position of the hydraulic needle that will allow us to adjust the timing regardless the flow conditions.



REGULACIÓN DEL TIEMPO DE SALIDA DE AGUA.  
WATER OUTLET TIME REGULATION.

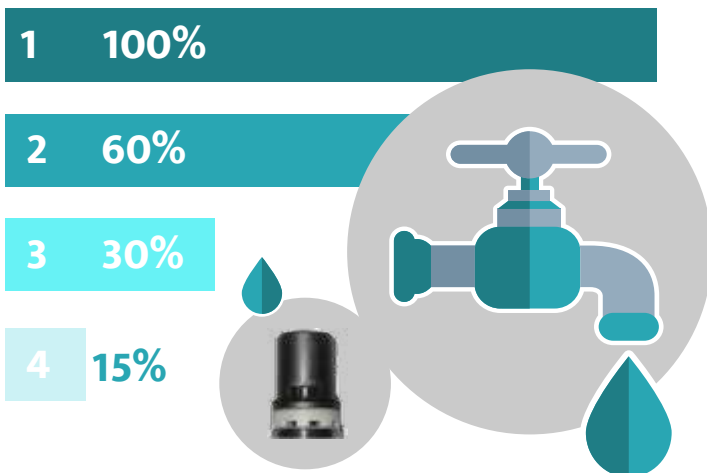


4 POSICIONES PARA GENERAR DIFERENTES CAUDALES

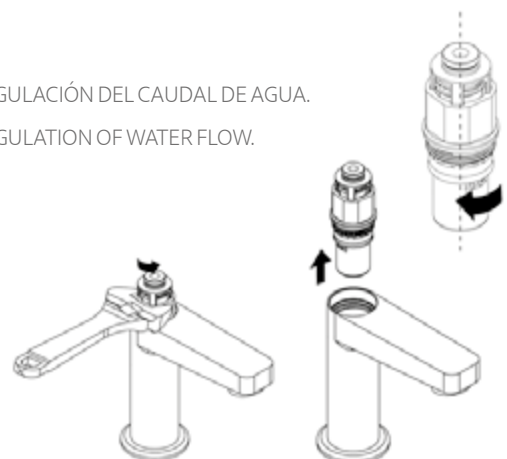
4 POSITIONS TO CONTROL DIFFERENT FLOWS

NUESTRA GRIFERIA A TRAVES DE LA POSICIÓN DE LA CAPSULA SE PUEDE REGULAR EL CAUDAL EN 4 POSICIONES, GENERANDO UNOS MAYORES NIVELES DE AHORRO DE AGUA.

THROUGH THE CAPSULE POSITION OUR TAPS CAN CONTROL THE FLOW IN 4 POSITIONS, GIVING HIGHER WATER LEVEL SAVINGS.



REGULACIÓN DEL CAUDAL DE AGUA.  
REGULATION OF WATER FLOW.



# Sostenibilidad

## Sustainability

En los últimos años en Ramon Soler hemos ido desarrollando varios sistemas de ahorro de agua y energía basados en la exigente normativa francesa C2 y C3

El sistema C2 de ahorro de agua al 50% se está aplicando por defecto en casi la totalidad de nuestros grifos, desde la gama más económica hasta las altas gamas, excluyendo los monomandos de cartucho pequeño donde los caudales ya están limitados a 6l/min.

Nuestros modelos de ingeniería, nos indican que el ahorro de agua y energía estaría alrededor del 30-35%, siempre sin perder confort para el usuario.

Last years at Ramon Soler we have been developing several water and energy saving systems based on demanding C2 and C3 French regulations.

C2 System of 50% water saving is being applied by default in almost all of our taps, from the most economical to the highest range, excluding the small cartridge mixer where flow rates are already limited to 6l / m.

Our engineering models, indicate that the saving of water and energy would be around 30%-35%, always without losing comfort for the user.

ENERGIA  
ENERGIE



AGUA  
WATER



## C3/S3 AHORRO AGUA Y ENERGÍA C3/S3 WATER AND ENERGY SAVING

Normativa NF de Francia para el ahorro de agua y energía. Una combinación eficiente que incorpora sistemas de apertura central en frío y tope intermedio (apertura escalonada o en dos fases).

NF regulations in France. This feature enables us to totally open the tap from a cold water start from the central position of the handle.

Sistema de ahorro de agua y energía, una combinación eficiente que incorpora sistemas de apertura central en frío y tope intermedio (apertura escalonada o en dos fases).

This feature enables us to totally open the tap from a cold water start from the central position of the handle.

ENERGIA  
ENERGIE



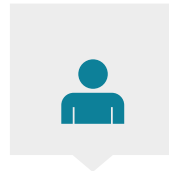
AGUA  
WATER



ECO



BIENESTAR  
WELLNESS



AGUA  
WATER



## C2/S2 AHORRO DE AGUA 50% C2/S2 WATER SAVING 50%

Nuestros monomandos que cumplen la estricta normativa NF de Francia para el ahorro de agua. Incorporan un tope intermedio en el recorrido vertical de la palanca. De esta forma, el usuario encuentra una resistencia que hace que la palanca del monomando se ubique en una posición intermedia, proporcionando un caudal con un ahorro del 50 % de agua. En el caso de que sea preciso disponer de más caudal, simplemente hay que vencer el citado tope y abrir el grifo completamente. Este sistema también es conocido como apertura escalonada o en dos fases.

Our single lever mixers comply with the strict NF regulations in France. There is a hard point when one opens the tap, a small pressure point in the handle. This enables the tap to be able to be opened to an intermediate position, ending a saving of 50% of the waterflow. In the case that more water flow is needed, one only has to open the tap fully. This is also called a scaled opening or two phase system.

# Diseño inteligente I-design

Las griferías de Ramon Soler disponen de múltiples sistemas y dispositivos que afectan al ahorro, confort, salud y la seguridad del usuario:

Ramon Soler mixers have multiple systems and devices that affect the user's savings, comfort, health and safety:

## Seguridad Security



### WC MAGNET

Sistema de doble seguridad ante el peligro de inundación. Un magneto crea un cierre perfecto.

### WC MAGNET

Double security system before the danger of flooding. The magnet makes a perfect closure



### HOTBLOCK

Nuestro termostático dispone de un sistema que bloquea automáticamente la salida a alta temperatura, lo que podría provocar quemaduras al usuario.

### HOTBLOCK SYSTEM

Automatic blockage system which limits the amount of water exiting at a high temperature and saving the user serious burns.



### COOLTOUCH

La grifería termostática permanece siempre templada al tacto, para evitar el riesgo de quemaduras.

### COOLTOUCH SYSTEM

Our thermostatic mixers always remain warm to the touch in order to avoid any risk of burns.

## Salud Health



### ANTI-LEGIONELA

Siguiendo los reglamentos y las normativas, disponemos de diversos sistemas que evitan la proliferación de la legionela. Nuestros grifos están diseñados con materiales resistentes a los tratamientos con altas concentraciones de cloro, así como a las altas temperaturas necesarias para realizar el choque térmico previsto por la ley (RD 865/2003).

### ANTI-LEGIONELA

In accordance to international regulations, we have various features which help to eradicate this virus in hydraulic systems. Our tapware incorporates mechanisms which are chlorine resistant and can resist thermal changes as per Spanish Royal Decree (865/2003.)



### EXIGENCIAS SANITARIAS

Nuestras griferías superan las exigentes normativas sanitarias (ACS Francia y KTW Alemania), que garantizan que los materiales en contacto con el agua no suponen ningún riesgo para la salud.

### SANITARY REGULATIONS

Our tapware is up to the highest standards and complies with Sanitary Regulations (DFWG Germany and NF France) which guarantee the customers piece of mind.



### PROTECCIÓN ACÚSTICA

Nuestra grifería dispone de diferentes filtros acústicos tanto en las entradas de agua de los grifos como en el interior de sus mecanismos de regulación, optimizando la protección acústica.

### NOISE PROTECTION

Our tapware has acoustic filters both in water connections as well in the mixing cartridges optimizing noise protection.

# Salud Health



## TERMOSTOP

Las griferías termostáticas disponen de un sistema limitador de temperatura, que indica al usuario el límite de temperatura de uso eficiente de 38°C a 42°C. Este sistema limita, mediante un tope de giro del volante la temperatura del agua caliente, pudiendo sobrepasarlo con solo pulsar un botón.



## TERMOSTOP

This system avoids the risk of burns and the excessive consumption of hot water. It permits to limit the maximum temperature lock lever through the lever stroke in mixer taps.

# Ahorro Saving



## LIMITADOR DE CAUDAL

Nuestros limitadores permiten determinar qué caudal máximo se desea, reduciendo el consumo de agua y manteniendo el confort de uso. La limitación standard son 3,7 l/m en lavabos y 8 l/m para duchas

## WATER LIMITING

Our water limiting systems can regulate the maximum flow required, reducing water usage and maintaining acceptable levels of comfort. The standard limit is 3.7l/min in basins and 8l/min in showers.



## AHORRO DE AGUA S2

Nuestros monomandos incorporan un tope intermedio en el recorrido vertical de la palanca. Proporcionando un caudal con un ahorro del 50 % de agua.

## WATER SAVING

Our single lever basin taps have a double position which limits the water flow on opening the tap. A 50% saving is undertaken, whilst if one wants full flow one only has to open the handle to its maximum



## AHORRO DE AGUA C2

Normativa NF de Francia para el ahorro de agua.

WATER SAVING  
NF regulations in France.



## OXIGENACIÓN

Nuestros grifos disponen de un sistema de aireación del agua, lo que supone un considerable ahorro en su consumo, al tiempo que garantiza un uso más confortable, evitando salpicaduras. Mezclar aire y agua permite un ahorro hídrico de un 30% y con un mayor confort.

## OXYGENATION

Our tapware includes a special aeration system which saves water as well as giving more comfortable use. It avoids unnecessary splashing saving up to 30% of flow with great comfort.



## APERTURA EN FRIO Y AHORRO DE AGUA S3

Sistema de ahorro de agua y energía, una combinación eficiente que incorpora sistemas de apertura central en frío y tope intermedio (apertura escalonada o en dos fases).

## COLD OPENING AND WATER SAVING S3

This feature enables us to totally open the tap from a cold water start from the central position of the handle.



## APERTURA EN FRIO Y AHORRO DE AGUA C3

Normativa NF de Francia para el ahorro de agua y energía.

## COLD OPENING AND WATER SAVING C3

NF regulations in France.

# Confort Comfort



## ANODO DE SACRIFICIO

Protegemos de la corrosión las superficies de la grifería con un ánodo de sacrificio de zinc-magnesio el cual se coloca en todas nuestras series, tanto en los anclajes verticales como en los murales, asimismo nuestras manetas estan también protegidas. Este sistema patentado por Ramon Soler triplica la vida de nuestros recubrimientos por corrosión externa.

### SACRIFICIAL ANODE

In Ramon Soler we protect the surfaces of the faucet from corrosion with a zinc-magnesium sacrificial anode which is placed in all our series, both in vertical anchors and murals, our handles are also protected. This system patented by Ramon Soler triples the life of our external corrosion coatings.



## DURABILIDAD

Nuestra grifería destaca por su gran resistencia ya que todos sus componentes externos con desgaste, son metálicos lo que permite una gran durabilidad con el paso del tiempo.

### DURABILITY

Due to all external components with higher use being metallic, our tapware is very resistant over long periods of time.



## TOURBILLON

Un circuito de agua único y excepcional que controla la fuerza y tensión del agua

### TOURBILLON

A unique and exceptional water circuit that controls the strength and tension of the water.



## ANTI-CAL

Nuestros rociadores cuentan con boquillas de silicona flexibles las cuales la cal y las impurezas se desprenden fácilmente, incluso frotando con los dedos. Boquillas de máxima calidad resistentes al desgaste, con lo que consigue que el rociador se conserve mejor y que su funcionamiento sea 100% fiable.

### ANTI-LIMESTONE

Our hand and headshowers which have flexible silicon outlet tubes filter impurities easily. Ramon Soler uses tubing of the highest quality, which means longer lasting components. A complete maintenance cycle also reduces technical problems.



## CUSTOM

A petición del establecimiento hotelero, Ramon Soler® graba a láser el logo del hotel de forma indeleble.

### CUSTOM

Ramon Soler can laser mark taps with an establishments logo on its handles making the tap a unique design item



## SENSIBILIDAD

Nuestros cartuchos permiten regular cómodamente la temperatura, la mezcla de agua progresivamente, sin cambios bruscos de temperatura. Además, nuestros cartuchos termostáticos reaccionan en menos de un segundo a variaciones de temperatura y caudal manteniendo la temperatura solicitada.

### SENSIBILITY

Our single lever and thermostatic cartridges allow us to comfortably regulate the desired temperature



## DIAMOND FINISH

La superficie de todas nuestras griferías son muy resistentes y poseen un acabado brillo extra gracias a un proceso de cromado y a rigurosos controles de calidad.

### DIAMOND FINISH

All of the tapware surfaces are extra resistant and have a shiny extra finish due to the extensive chroming and polishing process.



## ERGONOMIA

El diseño ergonómico de nuestras griferías permite el fácil uso para cualquier persona.

### ERGONOMICS

The ergonomic shape of our tapware offers ease of use.



# Certificaciones

## Certifications

Ofrecemos anualmente más de 2.000 productos que cumplen con los estándares de calidad y las normativas europeas más exigentes.

We currently offer more than 2,000 products which comply with the highest european quality standards. Ramon Soler's quality exceeds the life cycle of the product, as we maintain a ten year stock in spare parts.



### AENOR

Certifica que un producto industrial o de consumo cumple las características de calidad definidas por la norma española y europea.

Certifies that the product fulfill the Spanish and the European standards



### ACS

Certificación francesa que regula los materiales que tienen contacto con el agua.

French certification which regulates the materials in contact with water



### BELGAQUA

Federacion del sector del agua en Belgica.

Belgian Federation for the Water Sector .



### WATER LABEL

Certificado a nivel Europeo claramente el volumen máximo de agua, si el producto se ha instalado correctamente y de acuerdo con las instrucciones del fabricante.

The maximum volume of water if the product has been installed correctly and according to the manufacturer's instructions



### NF

La NF certifica que un producto industrial o de consumo cumple las características de calidad definidas por la norma francesa y europea.

NF Certification certifies that the product fulfill the French and the European standards



### PUB

Agencia nacional del agua en Singapur.

Singapore national water agency.



### DVGW

Certificación a fabricantes de productos, empresas especializadas, empresas de servicios públicos y expertos para proporcionar la prueba positiva de cumplimiento con el estado de la técnica de los requisitos

Certification Body enables product manufacturers, specialist companies, utility companies and experts to furnish proof positive of compliance with state-of-the-art requirements.



### NOM

NORMA OFICIAL MEXICANA

Regulación técnica obligatoria. La finalidad de una NOM es garantizar que el etiquetado de productos comercializados en el país, ya sean nacionales o importados, contengan la información comercial en español para que los consumidores puedan tomar una decisión de compra adecuada; otorgar confianza a los consumidores de que el producto es confiable; ampliar el poder de elección y evitar que el uso o consumo del producto represente un riesgo para la salud



### ETIQUETADO ENERGÉTICO EGIPTO

La Organización Egipcia de Estandarización (EOS) establece los criterios ecológicos de obligado cumplimiento en cuanto a eficiencia de consumo de agua, materiales en contacto con agua potable, sustancias prohibidas, longevidad de los productos, packaging e información al usuario. Disponer del etiquetado ECOLABEL es garantía del cumplimiento de nuestros productos con todos esos requisitos..

### EGYPT ENERGY LABELING

The Egyptian Organization for Standardization (EOS) establishes the mandatory ecological criteria regarding the efficiency of water consumption, materials in contact with drinking water, prohibited substances, product longevity, packaging and user information. Having the ECOLABEL labeling is a guarantee of the fulfillment of our products with all those requirements.

### OFFICIAL MEXICAN STANDARD

Mandatory technical regulation. The purpose of an NOM is to ensure that the labeling of products marketed in the country, whether domestic or imported, contains commercial information in Spanish so that consumers can make an appropriate purchase decision; give consumers confidence that the product is reliable; expand the power of choice and prevent the use or consumption of the product represents a health risk

# Calidad preventiva

## Preventive quality

En Ramon Soler estamos constantemente en evolución y la calidad es nuestro principal compromiso desde 1890.

La calidad no es solo producir productos fiables y funcionales, sino que debe ser perceptible a simple vista y crear vivencias sensoriales altamente positivas.

.. además disponemos de una eficiente Atención Postventa que demuestra nuestro compromiso de servicio y responsabilidad con el cliente.

At Ramon Soler we are constantly evolving and quality is our main commitment since 1890.

Quality is not just about producing reliable and functional products, it must be perceptible and create highly positive sensory experiences.

We also have an efficient after-sales service that demonstrates our commitment to service and responsibility with the customer.



GOLDEN TULIPHOTEL Barcelona - SHERATON Germany - HILTON HOTEL Egypt - HOTEL NOAIN AEROPUERTO Spain - BEVERLY HILLS DELUXE VILLAGE Egypt - PROYECTO COLPATRIA Colombia - MAISONS BRUNO PETIT France - HOTEL INTERCONTINENTAL BORA BORA Polynesia - HOTEL SOFITEL MAEVA BEACH Tahiti - DREAM LAND APARTMENT COMPLEX Egypt - FANADIR HOTEL Hurghanda - APARTAMENTOS EL GRAN MALECÓN Dominican Republic - OTP PROJECT Hungary - GRAND PALLADIUM WHITE ISLAND RESORT & SPA Spain - HARD ROCK HOTEL IBIZA Spain - HOTEL EKO MERIDIEN LAGOS Nigeria - USUHAIA IBIZA Spain - LE TAHITI NUI Polynésie Française - HOTEL RADISSON PLAZA RESORT Tahiti - HOTEL PALLADIUM DON CARLOS Spain - LE MANAVA Polynésie Française - APARTHOTEL RABAC Croatia - LE BORA BORA HILTON Polynésie Française - COMERCIAL RESIDENTIAL BUILDING Oman - HOTEL LA PERLA D'OLOLOT Spain - LE RANGIROA KIA ORA Polynésie Française - INTERCONTINENTAL BORA BORA Indonesia - LE MOOREA SOFITEL IA ORA Polynésie Française - HOTEL ES SAADI Morocco - RESIDENCE LEGENDS RESORT MOOREA Polynésie Française - HOTEL BORA BORA LAGOON RESORT Polynesia - HILTON ALEJANDRIA Egypt - EL COVE ROTANA United Arab Emirates - HOTEL MONTARTO Spain - CITEÉ INTERNATIONAL LYON France - DOÑA ELSIE Costa Rica - NATURA VIVA Costa Rica - MÖVENPICK United Arab Emirates - VILLAGES HOTELS France - HOTEL PICASSO Spain - BAWABAT ALSHARQ United Arab Emirates - SHERATON AIRPOT HOTEL & CONFERENCE CENTER Germany - HOTELS B&B France - HÔTEL L'ADRESSE France - HOTEL MARRIOT LOS SUEÑOS Costa Rica - GARGALLO HOTELS Spain - HOTELS CAMPANILLES France - SIDORME Spain - HOTEL VINCCI MALAGA Spain - CONFORTEL HOTELES Spain - FAST HOTEL France - HOTUSA SEGOVIA Spain - QUEEN MARY France - HOTEL PALACE Spain - HOTEL FIESTA PLAYA D'EN BOSSA Spain - HOTEL COLUMBUS Spain - HOTEL HILTON CAIRO Egypt - PARADORES Spain - HOTEL MEDITERRANEO Spain - LINSGERG AUSTRIA Austria - MEDIUM HOTELS LES CORTS Spain - RAMADA HOTEL United Arab Emirates - LYCEE HÔTELIER France - SHARM EL SHEIK Egypt

# Proyectos en todo el mundo

## Projects around the world

Las griferías y duchas de Ramon Soler han sido certificadas con las normativas más exigentes y sus redes comerciales se extienden a más de 40 países. Con numerosas referencias hoteleras internacionales, la firma está presente en cadenas hoteleras.

Millones de usuarios utilizan diariamente nuestros productos, renovando día a día su confianza. Ramon Soler se encuentran en las instalaciones más importantes: cadenas hoteleras internacionales, grandes hospitales, transatlánticos, grandes yates, hoteles con encanto, promociones de prestigio e incluso en promociones pioneras y sensibles al ahorro de agua y al medio ambiente.

The faucets and showers of Ramon Soler have been certified with the most restrictive standards and its commercial networks span more than 40 countries. With numerous International hotel references, the firm is present in hotel chains.

Millions of consumers use our products every day, constantly confirming their confidence in us. Ramon Soler systems can be found at countless leading establishments: international hotel chains, large hospitals, ocean liners, super yachts, hotels with charm and even pioneering eco-friendly developments where water saving systems are installed.



SHERATÓN AIRPORT  
Frankfurt (Germany)



ASAMBLEA  
Merida (Spain)



POLICE HEADQUARTERS  
Frankfurt (Germany)



CLINICA QUINOR  
Barcelona (Spain)



HOSPITAL ALGARVE  
Algarve (Portugal)



HOTEL USHUAIA TOWER  
Ibiza (Spain)



HOTEL INTERCONTINENTAL  
Tahiti (Polynesia)



QUEEN MARY



LE MOOREA SOFITEL  
Tahiti (Polynesia)



Ritz/Hotel Palace  
Barcelona (Spain)



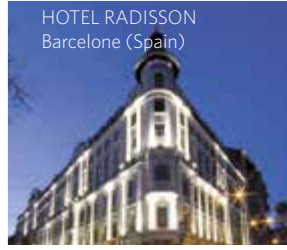
HARD ROCK CAFE  
Ibiza (Spain)



WALDORF ASTORIA  
Dubai



HOTEL HILTON ALEXANDRIA  
Alexandria (Egypt)



HOTEL RADISSON  
Barcelone (Spain)



BAWABAT ALSHARQ  
Abu Dhabi (United Arab Emirates)



HOTEL 2122  
Punta del Este



ROYAL PACIFIC HOTEL &  
TOWER Honk Kong



MARRIOT LOS SUEÑOS  
Costa Rica



ASIA RESORT LINSBERG  
Austria



LE STADE DES LUMIÈRES  
Lyon (France)



DIAGONAL 640  
Barcelone (Spain)



SEDE CUATRECASAS  
Barcelone (Spain)



BALNEARIO ROQUETAS  
Caldes de Montbui (Barcelona)



YASMEEN ROTANA  
Damascus (Syria)



PALLADIUM HOTEL  
Ibiza (Spain)



BODEGAS TÍO PEPE  
Cádiz (Spain)



HARD ROCK IBIZA  
Ibiza (Spain)



HOTEL BRISAS IRAPUATO  
Mexico



NESTLE COUNTRY OFFICE  
Barcelone (Spain)



Citéé International Lyon  
Lyon (France)



HOTEL ALBA SELECTA  
Dubai



GRAN PALLADIUM  
Ibiza (Spain)



MÖVENPICK  
Dubai



EL COVE ROTANA  
Ras Al Khaimah (United arab E.)



HOTEL DEL MAR  
Barcelona (Spain)



HOTEL COLONIAL  
Barcelona (Spain)



SOHO GARRAF  
Barcelona (Spain)



MATE HOTELES EMMA  
Barcelona (Spain)



LINSBERG AUSTRIA  
Austria



URGEN DE LOS REYES  
Sevilla (Spain)



VER VIDEO



WATCH VIDEO



# URBAN CHIC

## TECHNICAL CHARACTERISTICS

- Ceramic cartridge  $\varnothing 25 / \varnothing 35$  mm
- Thermostatic cartridge with Hot Block System for anti-scald security and Thermostop system for temperature blocking at  $38^{\circ}$ .
- Flow at 3 bar: Washbasin. (7 l / min) Bidet (6 l / min). Shower (12 l / min). Bath (20 l / min).
- Acoustic level at 3 bar: <20 dB.
- brass: 15 microns thick nickel, 0.3 microns chrome.
- Comfort services at the level of fidelity, sensitivity and constancy in the selection of temperature.
- Resists static pressures  $\leq 10$  bar and water hammers of 25 bar.
- Recommended temperature of hot water  $55^{\circ}\text{C}$ . Maximum temperature of use  $65^{\circ}\text{C}$ . Maximum 1h at  $90^{\circ}\text{C}$ .
- Use pressure between 1-5 bar. Recommended 3 bar.
- Resistant to thermal shock and chemical anti legionella.
- Patented water control system.
- Patented Tourbillon System
- Zinc-Magnesium Anti-Corrosion Sacrificial Anode
- Cascade water outlet limited flow
- Cooltouch, a system that allows the tap to be kept warm to the touch to avoid burns.

## CARACTERÍSTICAS TÉCNICAS

- Cartucho monomando  $\varnothing 25/\varnothing 35$  mm
- Cartucho termostático con Sistema Hot Block de seguridad antiquemaduras y Sistema Termostop de bloqueo de la temperatura a  $38^{\circ}$ .
- Caudal a 3 bar: Lavabo y Bidé (6 l/min). Ducha (12 l/min). Baño (20 l/min).
- Nivel acústico a 3 bar: < 20 dB.
- latón: 15 micras de espesor de níquel, 0,3 micras de cromo.
- Prestaciones de confort a nivel de fidelidad, sensibilidad y constancia en la selección de la temperatura.
- Resiste presiones estáticas  $\leq 10$  bar y golpes de ariete de 25 bar.
- Temperatura recomendada de agua caliente  $55^{\circ}\text{C}$ . Temperatura máxima de uso  $65^{\circ}\text{C}$ . Máximo 1h a  $90^{\circ}\text{C}$ .
- Presión de uso entre 1-5 bar. Recomendada 3 bar.
- Resistente al choque térmico y químico anti legionela.
- Sistema patentado de control de agua.
- Sistema tourbillon patentado
- Ánodo de sacrificio anticorrosión de zinc-magnesio
- Salida de agua cascada caudal limitado
- Cooltouch, sistema que permite mantener la grifería templada al tacto para evitar quemaduras.



Cromo  
Chrome

Negro mate  
Black matte

Níquel cepillado  
Brushed nickel

Oro cepillado  
Brushed gold





URBAN CHIC winner of iF Design Award 2020. A collection that fuses our most human desires with our urban habitat.

URBAN CHIC collection features the innovative patented Tourbillon System, a unique and exceptional water circuit that controls the force and tension of the water, to deliver it clearly, quietly and gently. Like a spring. The water passes through a low flow cartridge, where its temperature and flow are controlled. Still without losing its momentum, it is sent towards the bottom of the tap, where it collides with the bottom and loses its bravery, to go up in a spiral circuit where it tames its energy. From there it is led to the final fall, where it is released in a cascade. URBAN CHIC is daring, slim, novel and elegant, while being simple and absolutely functional.

Following the latest trends and with the highest quality, the most complete and sophisticated collection of design taps, URBAN CHIC by Ramon Soler® is also presented in exclusive finishes of maximum resistance and durability: brushed gold, brushed nickel and matt black, the color of immaculate elegance.

URBAN CHIC ganadora del Premio iF Design Award 2020. Una colección que fusiona nuestros anhelos más humanos con nuestro hábitat urbano.

La colección URBAN CHIC presenta el innovador sistema patentado Tourbillon, un circuito de agua único y excepcional que controla la fuerza y tensión del agua, para entregarla de forma clara, silenciosa y amable. Como salida de un manantial. El agua pasa a través de un cartucho de bajo caudal, donde se controla su temperatura y su caudal. Sin perder todavía su ímpetu, es enviada hacia la parte inferior del grifo, donde choca contra el fondo y pierde su bravura, para remontar en un circuito en espiral donde amansa su energía. Desde allí es reconducida hacia la caída final, donde se libera en forma de cascada. URBAN CHIC es atrevida, esbelta, novedosa y elegante, a la vez que simple y absolutamente funcional.

Siguiendo las últimas tendencias y con la máxima calidad, la colección de grifería de diseño más completa y sofisticada, URBAN CHIC de Ramon Soler® se presenta también en exclusivos acabados de máxima resistencia y durabilidad: oro cepillado, níquel cepillado y negro mate, el color de la elegancia imaculada



1

CARTUCHO BAJO CONSUMO, DONDE SE CONTROLA LA TEMPERATURA DEL AGUA Y SU CAUDAL.  
LOW FLOW CARTRIDGE, WHERE IT CONTROLS ITS TEMPERATURE AND ITS FLOW.

2

EL AGUA ES ENVIADA HACIA LA PARTE INFERIOR DEL GRIFO, DONDE CHOCA CONTRA EL FONDO Y PIERDE SU FUERZA.  
SENT TOWARDS THE BOTTOM OF THE FAUCET, WHERE IT CROSSES AGAINST THE FUND AND LOSES ITS STRENGTH.

3

REMONTA EN UN CIRCUITO ESPIRAL DONDE PIERDE ENERGÍA. PARA FINALIZAR EN UNA CAIDA EN CASCADA.  
COMES BACK IN A SPIRAL CIRCUIT WHERE IT LOSES ENERGY. TO FINISH IN A CASCADE FALL.





DISPONIBLE EN JULIO  
AVAILABLE TO JULY

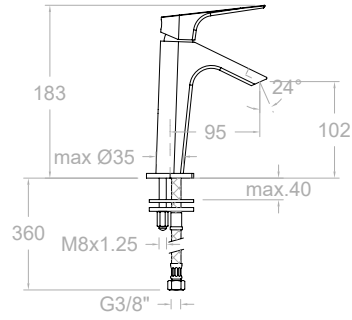


- 210101 ©  
21A302396
- 210101NM  
21A303167
- 210101NC  
21A303166
- 210101OC  
21A303168

Monomando de lavabo salida en cascada, caudal limitado.

Washbasin mixer with water output like a cascade.

Cartucho: 25000-2 (4750)  
Cartridge: 25000-2 (4750)

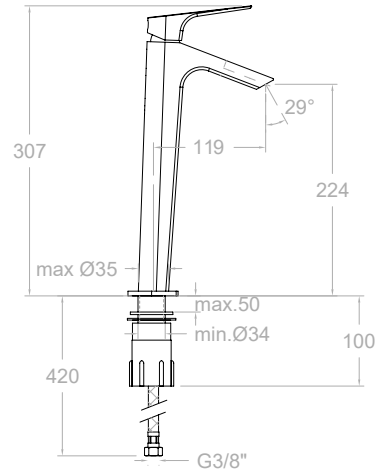


- 211001  
21A302397
- 211001NM  
21A303607
- 211001NC  
21A303627
- 211001OC  
21A303626

Monomando de lavabo xl salida en cascada, caudal limitado.

Washbasin mixer size XL with water output like a cascade.

Cartucho: 25000-2 (4750)  
Cartridge: 25000-2 (4750)

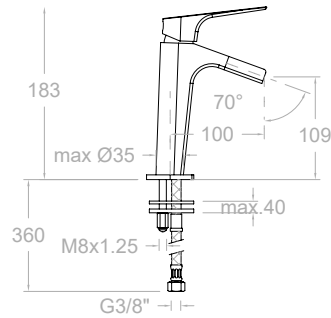


- 213101 ©  
21A302399
- 213101NC  
21A303629
- 213101OC  
21A303628

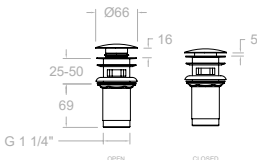
Monomando de lavabo con caño abierto salida cascada, caudal limitado.

Washbasin mixer with cascade spout.

Cartucho: 25000-2 (4750)  
Cartridge: 25000-2 (4750)

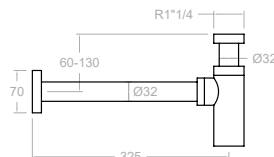


Recomendado:  
Recommended:



- 1219L  
197106
- 1219LNM  
99Z302477
- 1219LNC  
99Z302476
- 1219LOC  
99Z302478

Valvula metálica para desagüe sistema CLICK CLACK-latón  
Metal CLICK CLACK waste brass valve



- 3790  
198960
  - 3790NM  
99Z302332
  - 3790NC  
99Z302331
  - 3790OC  
99Z302333
- Sifón.  
Bottletrap



Cromo  
Chrome



Negro mate  
Black matte



Níquel cepillado  
Brushed nickel



Oro cepillado  
Brushed gold



210301  
21B302401

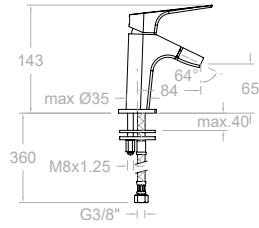
210301NM  
21B303618

210301NC  
21B303632

210301OC  
21B303630

Monomando de bidé salida en cascada, caudal limitado.

Bidet mixer with water output like a cascade, caudal limitado.



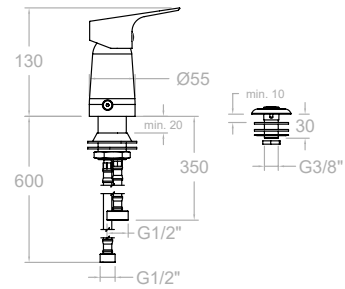
Cartucho: 25000-2 (4750)  
Cartridge: 25000-2 (4750)



SA212301  
21B303660

Monomando para bidé de repisa con ducha.

Urbanc Chic, bidet mixer deck mounted



Cartucho: 40100 (3388)  
Cartridge: 40100 (3388)

VENTA EN CONTINENTE AMERICANO  
AVAILABLE IN NORTH, CENTRAL & SOUTH AMERICA



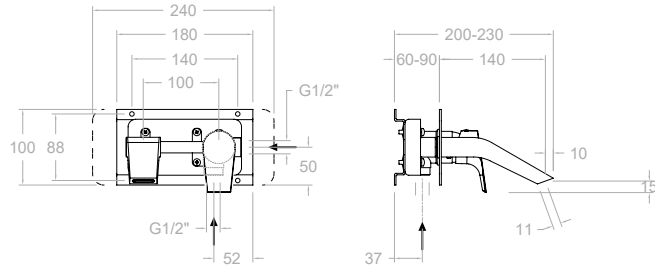
**DISPONIBLE EN JULIO**  
**AVAILABLE TO JULY**



- 212001**  
21A302400
- 212001NM**  
21A303619
- 212001NC**  
21A303635
- 212001OC**  
21A303634

Monomando de lavabo empotrado mural con salida cascada y placa metálica.  
 Wall washbasin mixer with cascade spout.

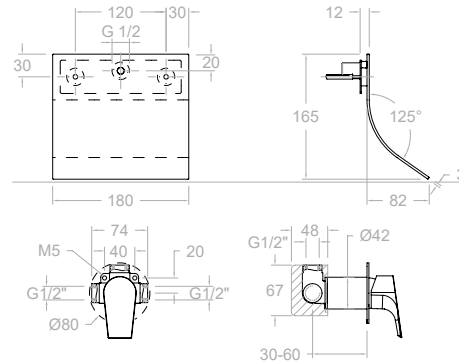
Cartucho: 35100-2  
 Cartridge: 35100-2  
 KIT DE AMPLIACIÓN - EXTENSION SET: KAB  
 XX20CF+2100N-35+CLEU+KXB20  
 XX20CFNM+2100N-35NM+CLEUNM+KXB20N  
 XX20CFNC+2100N-35NC+CLEUNC+KXB20NC  
 XX20CFOC+2100N-35OC+CLEUOC+KXB20OC



- 211691**  
21A302402

Monomando de lavabo empotrado mural con caño cascada extraplano.  
 Wall washbasin mixer with ultraslim cascade spout.

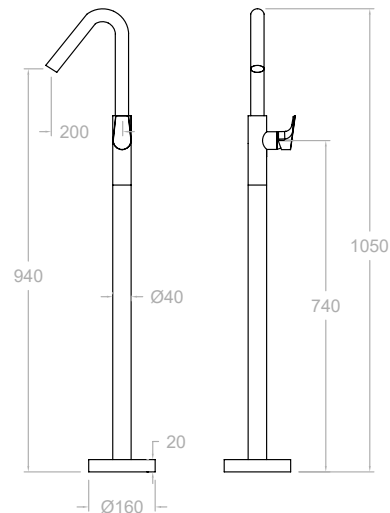
Cartucho: 35100  
 Cartridge: 35100  
 XX1801+2100N-35+169+RB21H  
 KIT DE AMPLIACIÓN - EXTENSION SET: KAIV



- 217602S**  
21A303370
- 217602SNM**  
21A305228
- 217602SNC**  
21A305227
- 217602SOC**  
21A305229

Monomando lavabo de columna  
 Free standing washbasin column

Cartucho: 35000-2  
 Cartridge: 35000-2





Cromo  
Chrome



Negro mate  
Black matte



Níquel cepillado  
Brushed nickel



Oro cepillado  
Brushed gold

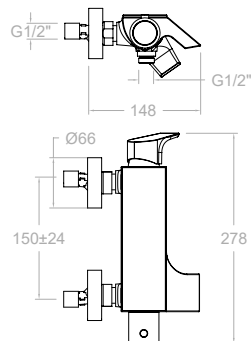


**210501S**

21C302404

Monomando de baño-ducha con inversor integrado, salida cascada y repisa con vidrio de seguridad.

Bath and shower mixer with water output like a cascade and security glass cover.



Cartucho: 35000 + 4004

Cartridge: 35000 + 4004



K1



**210501K1**

21C302405

Monomando de baño-ducha con inversor integrado, salida cascada, repisa con vidrio de seguridad y equipo de ducha.

Bath and shower mixer with water output like a cascade and security glass cover, with shower set.

210501 S + 4949 K1

REF.: 4949 K1 (4912K1+3726M+2472C)



K3



**210501K3**

21C302406

Monomando de baño-ducha con inversor integrado, salida cascada, repisa con vidrio de seguridad y equipo de ducha.

Bath and shower mixer with water output like a cascade and security glass cover, with shower set.

210501 S + 4950 K3

REF.: 4950 K3 (4913K3+3726M+2472C)

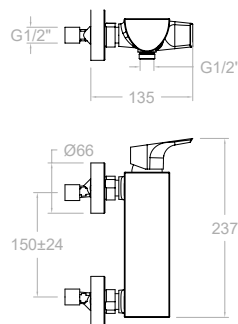


**210801S**

21D302408

Monomando de ducha con repisa con vidrio de seguridad.

Shower mixer and security glass.



Cartucho: 35100-3

Cartridge: 35100-3



K1



**210801K1**

21D302409

Monomando de ducha con equipo de ducha y repisa con vidrio de seguridad.

Urban Chic, shower mixer and security glass, with shower set.

210801 S + 4949 K1

REF.: 4949 K1 (4912K1+3726M+2472C)



K3



**210801K3**

21D302410


Monomando de ducha con equipo de ducha y repisa con vidrio de seguridad.

Urban Chic, shower mixer and security glass, with shower set.

210801 S + 4950 K3

REF.: 4950 K3 (4913K3+3726M+2472C)





 **DISPONIBLE EN JULIO**  
AVAILABLE TO JULY



**218503S**  
21C303358

 **218503SNM**  
21C305234

 **218503SNC**  
21C305233

 **218503SOC**  
21C305235

Columna monomando para bañera


Free standing bath shower column

**218503MO**  
21C303359

218503S+3713M+2471C

 **218503DNM**  
21C305231

218503SNM+3714NM+2475CNM

 **218503DNC**  
21C305230

218503SNC+3714NC+2475CNC

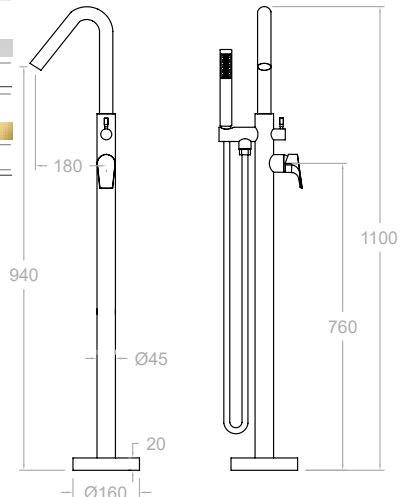
 **218503DOC**  
21C305232

218503SOC+3714OC+2475OC

Columna monomando para bañera con equipo de ducha

Urban Chic, free standing bath shower column with shower set

Cartucho: 35000-2  
Cartridge: 35000-2





**211801S**

21D302418

XX1801+2100N-35+KU1

**211801SNM**

21D303620

XX1801NM+2100N-35NM+KU1NM

**211801SNC**

21D303637

XX1801NC+2100N-35NC+KU1NC

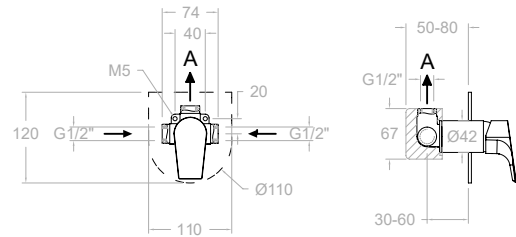
**211801SOC**

21D303636

XX1801OC+2100N-35OC+KU1OC

Monomando de ducha empotrado metálico 1 vía con placa ultraslim.

Single lever concealed mixer 1 way with ultraslim metal plate



XX1801	1 bar	3 bar	5 bar
A l/min	17	26	31

KIT DE AMPLIACIÓN - EXTENSION SET: KA1V

1 VIA/WAY

Cartucho: 35100 (6689-2)

Cartridge: 35100 (6689-2)



**211502S**

21C302419

XX1502+2100N-35+215100+KU2

**211502SNM**

21C303700

XX1502NM+2100N-35NM+215100NM+KU2NM

**211502SNC**

21C303708

XX1502NC+2100N-35NC+215100NC+KU2NC

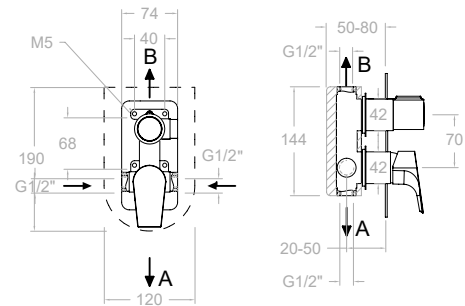
**211502SOC**

21C303704

XX1502OC+2100N-35OC+215100OC+KU2OC

Monomando de ducha empotrado metálico 2 vías con placa ultraslim.

Single lever concealed mixer 2 ways with ultraslim metal plate.



XX1502	1 bar	3 bar	5 bar
A l/min	14	24	30
B l/min	13	22	29

KIT DE AMPLIACIÓN - EXTENSION SET: KA2V

2 VIAS/WAY

Cartucho: 35100 (6689-2) + 4004

Cartridge: 35100 (6689-2) + 4004



**211503S**

21C302420

XX1503+2100N-35+215100+KU3

**211503SNM**

21C303701

XX1503NM+2100N-35NM+215100NM+KU3NM

**211503SNC**

21C303709

XX1503NC+2100N-35NC+215100NC+KU3NC

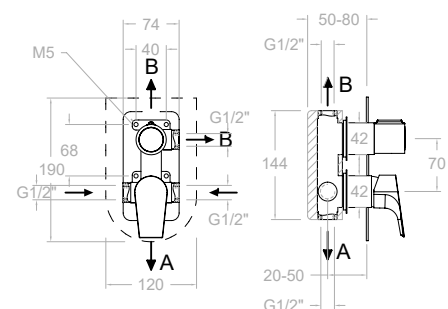
**211503SOC**

21C303705

XX1503OC+2100N-35OC+215100OC+KU3OC

Monomando de baño-ducha empotrado metálico 3 vías con placa ultraslim.

Single lever concealed mixer 3 ways with ultraslim metal plate.



XX1503	1 bar	3 bar	5 bar
A l/min	13	22	28
B l/min	13	21	26
B l/min	13	21	26

KIT DE AMPLIACIÓN - EXTENSION SET: KA2V

3 VIAS/WAY

Cartucho: 35100 (6689-2) + 4003

Cartridge: 35100 (6689-2) + 4003





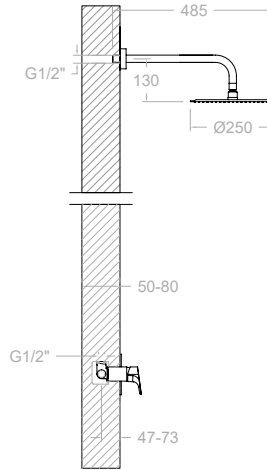
**Conjunto 1 VÍA EMPOTRADO . SINGLE LEVER 1 WAY**

**DISPONIBLE EN JULIO**  
**AVAILABLE TO JULY**



- K2118012**  
21D302877
- K2118012NM**  
21D303702
- K2118012NC**  
21D303710
- K2118012OC**  
21D303706

211801S+BHRM250  
 211801SNM+BHRM250NM  
 211801SNC+BHRM250NC  
 211801SOC+BHRM250OC  
 Conjunto monomando empotrado metálico 1 vía con rociador metálico ø250mm.  
 Shower set, single lever concealed mixer 1 way with ultraslim metal plate, metal headshower ø250mm.



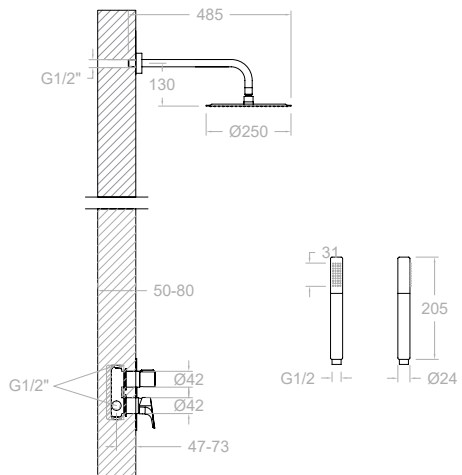
Cartucho: 35100 (6689-2)  
 Cartridge: 35100 (6689-2)

**Conjunto 2 VIAS EMPOTRADOS . SINGLE LEVER 2 WAY**



- K2115021**  
21D302879
- K2115021NM**  
21C303703
- K2115021NC**  
21C303711
- K2115021OC**  
21C303707

211502S+BHRM250+3713M+3796+2472C  
 211502SNM+BHRM250NM+4716MRNM+4798NM+2475CNM  
 211502SNC+BHRM250NC+4716MRNC+4798NC+2475CNC  
 211502SOC+BHRM250OC+4716MROC+4798OC+2475COC  
 Conjunto monomando empotrado metálico 2 vías con soporte, toma de agua, teleducha y rociador metálico mural ø250mm.  
 Shower set, single lever concealed mixer 2 ways with ultraslim metal plate, water outlet, metal handshower, metal headshower ø250mm.



Cartucho: 35100 (6689-2) + 4004  
 Cartridge: 35100 (6689-2) + 4004

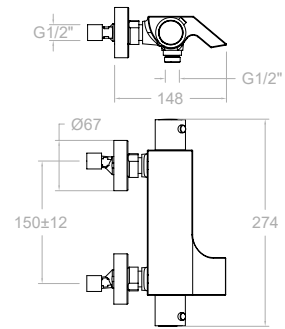


- 213901S**  
21C302414
- 213901SNM**  
21C303621
- 213901SNC**  
21C303639
- 213901SOC**  
21C303638

Termostático de baño-ducha salida cascada con inversor integrado y repisa con vidrio de seguridad.

Thermostatic shower mixer with water output like a cascade and security glass cover.

Cartucho: 1703T+4000  
Cartridge: 1703T+4000



MR



- 213901MRNM**  
21C303779
- 213901MRNC**  
21C303785
- 213901MROC**  
21C303782

Termostático de baño-ducha con equipo de ducha, salida cascada, inversor integrado y repisa con vidrio de seguridad.

Thermostatic shower mixer with water output like a cascade and security glass cover, shower set.

213901SNM + 4716MRNM+472602NM+2475CNC  
213901SNC+4716MRNC+472602NC+2475CNC  
213901SOC+4716MROC+472602OC+2475COC



K3



- 213901K3**  
21C302417

Termostático de baño-ducha con equipo de ducha, salida cascada, inversor integrado y repisa con vidrio de seguridad.

Thermostatic shower mixer with water output like a cascade and security glass cover, shower set.

213901S + 4950 K3  
REF: 4950 K3 (4913K3+3726M+2472C)

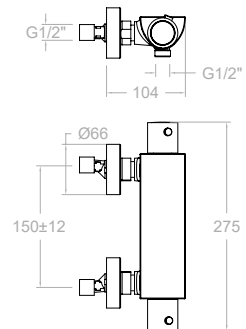


- 213401S**  
21D302411
- 213401SNM**  
21D303623
- 213401SNC**  
21D303642
- 213401SOC**  
21C303641

Termostático de ducha con inversor integrado y repisa con vidrio de seguridad.

Thermostatic shower mixer with water output like a cascade and security glass cover.

Cartucho: 1703 T +1700C 1/2"  
Cartridge: 1703 T +1700C 1/2"



MR



- 213401MRNM**  
21D303780
- 213401MRNC**  
21D303786
- 213401MROC**  
21D303783

Termostático de ducha con equipo de ducha, inversor integrado y repisa con vidrio de seguridad.

Thermostatic shower mixer with water output like a cascade and security glass cover, shower set.

213401SNM + 4716MRNM+472602NM+2475CNC  
213401SNC+4716MRNC+472602NC+2475CNC  
213401SOC+4716MROC+472602OC+2475COC



K3



- 213401K3**  
21D302413

Termostático de ducha con equipo de ducha, inversor integrado y repisa con vidrio de seguridad.

Thermostatic shower mixer with water output like a cascade and security glass cover, shower set.

213401S + 4950 K3  
REF: 4950 K3 (4913K3+3726M+2472C)



DISPONIBLE EN JULIO  
AVAILABLE TO JULY





Cromo  
Chrome



Negro mate  
Black matte



Níquel cepillado  
Brushed nickel



Oro cepillado  
Brushed gold



**212411S**

21D302536

XX2411+KTU1+215100+215000

**212411SNM**

21D303625

XX2411NM+KTU1NM+215100NM+215000NM

**212411SNC**

21D303644

XX2411NC+KTU1NC+215100NC+215000NC

**212411SOC**

21D303643

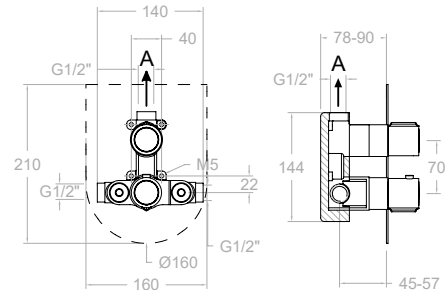
XX2411OC+KTU1OC+215100OC+215000OC

Termostático de ducha empotrado metálico 1 vía con placa ultraslim.

Thermostatic concealed mixer 1 way with ultraslim metal plate.

XX2411S	1 bar	3 bar	5 bar
A l/min	17	26	31

KIT DE AMPLIACIÓN - EXTENSION SET: KAETIO4



1 VIA/WAY

Cartucho: 1703T + 1700C<sup>3/4</sup>  
Cartridge: 1703T + 1700C<sup>3/4</sup>



**218712S**

21D302544

XX8712+KTU2+215100+215000

**218712SNM**

21D303781

XX8712NM+KTU2NM+215100NM+215000NM

**218712SNC**

21D303787

XX8712NC+KTU2NC+215100NC+215000NC

**218712SOC**

21D303784

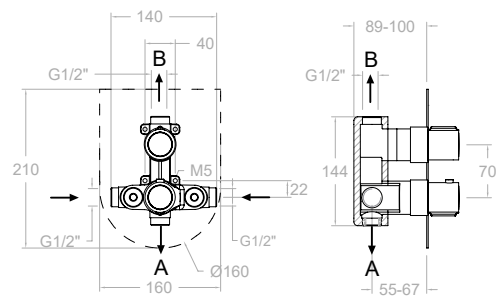
XX8712OC+KTU2OC+215100OC+215000OC

Termostático de ducha empotrado metálico 2 vías con placa ultraslim.

Thermostatic concealed mixer 2 ways with ultraslim metal plate.

XX8712S	1 bar	3 bar	5 bar
A l/min	17	26	31
B l/min	13	22	28

KIT DE AMPLIACIÓN - EXTENSION SET: KAETIO3



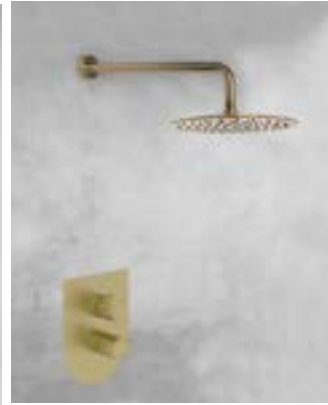
2 VIAS/WAY

CARTUCHO: 1703T + 4000  
Cartridge: 1703T + 4000



**Conjunto 1 VÍA TERMOSTÁTICO EMPOTRADO. THERMOSTATIC 1 WAY**

**DISPONIBLE EN JULIO**  
**AVAILABLE TO JULY**



**K2124012**

21D302752

212411S+BHRM250

**K2124012NM**

21D305237

212411SNM+BHRM250NM

**K2124012NC**

21D305236

212411SNC+BHRM250NC

**K2124012OC**

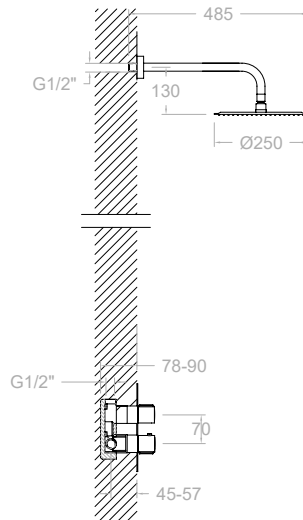
21D305238

212411SOC+BHRM250OC


Conjunto termostático empotrado metálico 1 vía con rociador metálico Ø250mm

Shower set, thermostatic concealed mixer 1 way with ultraslim metal plate, metal headshower Ø250mm.

Cartucho: 1703 T + 1700C<sup>3/4</sup>  
 Cartridge: 1703 T + 1700C<sup>3/4</sup>





 **DISPONIBLE EN JULIO**  
AVAILABLE TO JULY



**Conjunto 2 VIAS TERMOSTÁTICOS EMPOTRADOS . THERMOSTATIC 2 WAY**

**K2187011**

21D302757

218712S+BHRM250+3713M+3796+2472C

 **K2187011NM**

21D305240

218712SNM+BHRM250NM+4716MRNM+4798NM+2475CNM

 **K2187011NC**

21D305239

218712SNC+BHRM250NC+4716MRNC+4798NC+2475CNC

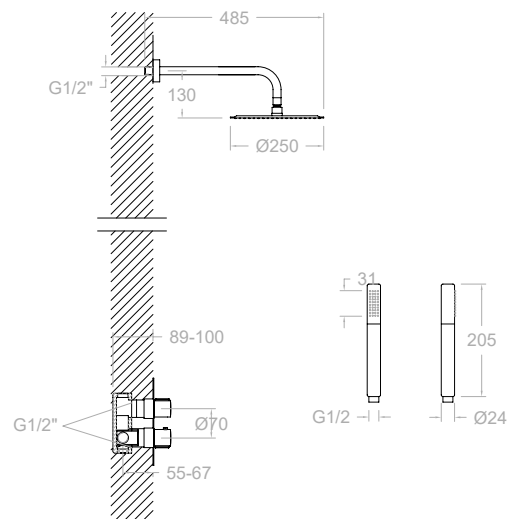
 **K2187011OC**

21D305241

218712SOC+BHRM250OC+4716MROC+4798OC+2475COC

Conjunto termostático empotrado metálico  
2 vías con soporte, toma de agua, teleducha y  
rociador metálico ø250mm

Shower set, thermostatic concealed mixer 2 ways  
with ultraslim metal plate, water outlet, metal  
handshower, metal headshower ø250mm



Cartucho: 1703T + 4000

Cartridge: 1703T + 4000



LATON BRASS

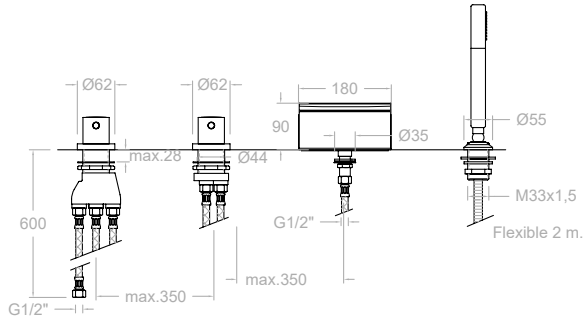


**213303TM**  
21C302429

Termostático de repisa para bañera con caño cascada, inversor integrado y equipo de ducha metálico.

Thermostatic deck-mounted bathtub mixer, cascade spout and metal shower set.

Cartucho: 1700 TE + 4000  
Cartridge: 1700 TE + 4000  
T2133+D2133+3713M+99895C+CR01+2850C



LATON BRASS

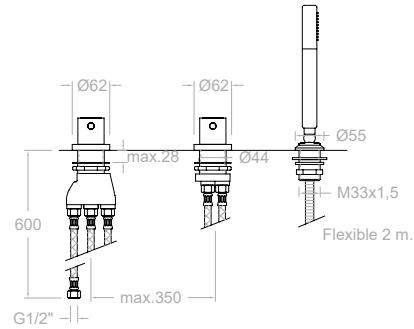


**213303TSCAM**  
21C302430

Termostático de repisa para bañera con inversor integrado y equipo de ducha metálico.

Thermostatic deck-mounted bathtub mixer with metal shower set.

Cartucho: 1700 TE + 4000  
Cartridge: 1700 TE + 4000  
T2133+D2133+3713M+99895C+2850C



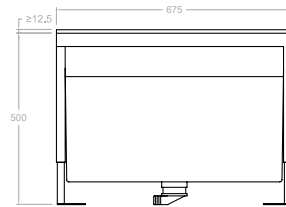
Recomendado:  
Recommended:



**100502**  
AAZ302174

Repisa extraíble con depósito para el agua de conjunto baño

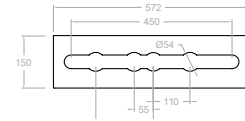
Mounting block with height-adjustable panel and tube box for bath deck (included)



**100502R**  
AAZ302626

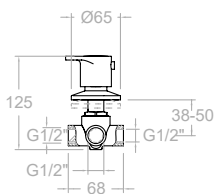
Repisa soporte para conjunto baño

Mounting plate for bath deck



NEW

DISPONIBLE EN SEPTIEMBRE  
AVAILABLE TO SETEMBRE



**9437**

94F305436

**9437NM**

94F305437

**9437NC**

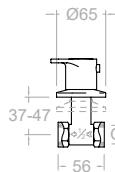
94F305439

**9437OC**

94F305438

Inversor de 3 vías, mural  
3 way diverter

Cartucho: 1000 I  
Cartridge: 1000 I  
1008 S/V + 3653  
SET DE AMPLIACIÓN  
EXTENSION SET: KAI3V



**9407 1/2x1**

94F305427

**9407 1/2x1NM**

94F305429

**9407 1/2x1NC**

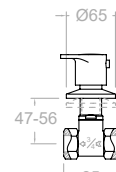
94F305432

**9407 1/2x1OC**

94F305430

Llave de paso de 1/2"  
1/2" angle valve

Montura: 5000  
Head: 5000  
7007 1/2 S/V + 3653 + KALLU  
SET DE AMPLIACIÓN  
EXTENSION SET: KALLP



**9407 3/4x1**

94F305428

**9407 3/4x1NM**

94F305433

**9407 3/4x1NC**

94F305435

**9407 3/4x1OC**

94F305434

Llave de paso de 3/4"  
3/4" angle valve

Montura: 6000  
Head: 6000  
7007 3/4 S/V + 3653 + KALLU  
SET DE AMPLIACIÓN  
EXTENSION SET: KALLP



Cromo  
Chrome



Negro mate  
Black matte



Níquel cepillado  
Brushed nickel



Oro cepillado  
Brushed gold



**215401RK300N**

21D302428

211201S+DN130D+RK300N+4716MR+2472C

**215401RK300NM**

21D305221

211201SNM+DN130DNM+RK300NM+4716MRNM+2475CNM

**215401RK300NC**

21D305220

211201SNC+DN130DNC+RK300NC+4716MRNC+2475CNC

**215401RK300OC**

21D305222

211201SOC+DN130DOC+RK300OC+4716MROC+2475COC

Columna telescópica termostática con inversor integrado, rociador cuadrado metálico 300mm.

Telescopic thermostatic shower column with square metal headshower 300 mm.

Cartucho: 1703T + 4000

Cartridge: 1703T + 4000



**211201S**

21D302426

**211201SNM**

21D305211

**211201SNC**

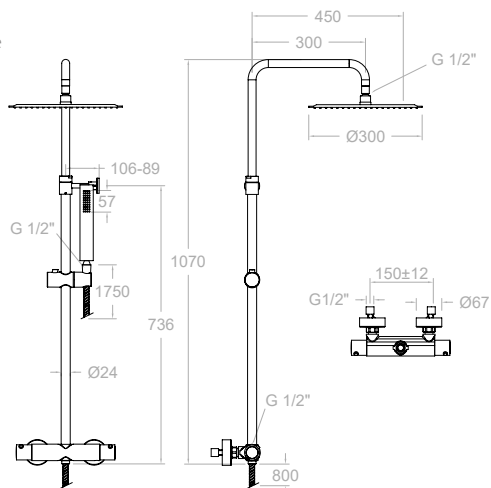
21D305210

**211201SOC**

21D305212

Cuerpo termostático de ducha.

Urban Chic, thermostatic body.



**215401RM300**

21D302427

211201S+DN130D+RM300+3713M+2472C

**215401RM300NM**

21D305225

211201SNM+DN130DNM+RM300NM+3714NM+2475CNM

**215401RM300NC**

21D305223

211201SNC+DN130DNC+RM300NC+3714NC+2475CNC

**215401RM300OC**

21D305226

211201SOC+DN130DOC+RM300OC+3714OC+2475COC

Columna telescópica termostática con inversor integrado, rociador metálico Ø300mm.

Telescopic thermostatic shower column with round headshower Ø300mm.

Cartucho: 1703T + 4000

Cartridge: 1703T + 4000



**211201S**

21D302426

**211201SNM**

21D305211

**211201SNC**

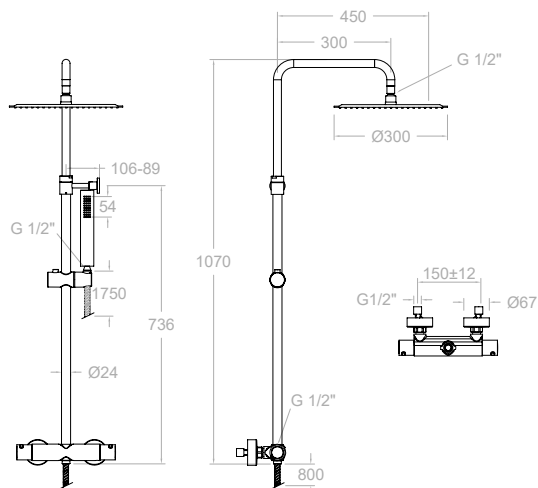
21D305210

**211201SOC**

21D305212

Cuerpo termostático de ducha.

Urban Chic, thermostatic body.





DISPONIBLE EN JULIO  
AVAILABLE TO JULY







# ALEXIA

## TECHNICAL CHARACTERISTICS

- Ceramic cartridge Ø35 mm
- Single lever cartridges with Termostop Block System for limiting the maximum hot water temperature and S2 water Saving System (C2 available on some models) by opening the handle in two phases.
- Thermostatic cartridge with hot block anti-burn Safety System and Termostop Temperature blocking System at 38 °C.
- Flow rate at 3 bar: Washbasin and sink (11l/min). Bidet (5l/min). Shower (12l/min). Bathroom (20l/min).
- Acoustic level at 3 bar: <20 dB.
- Chromed brass: 15 microns thick nickel, 0.3 microns chrome.
- Comfort services at the level of fidelity, sensitivity and constancy in the selection of temperature.
- Resists static pressures ≤ 10 bar and water hammers of 25 bar.
- Recommended temperature of hot water 55°C. Maximum temperature of use 65 °C. Maximum 1h at 90 °C.
- Use pressure between 1-5 bar. Recommended 3 bar.
- Resistant to thermal shock and chemical anti legionella.
- Zinc-magnesium anti-corrosion sacrificial anode
- Cooltouch, a system that keeps the faucet warm to the touch to avoid burns.

## CARACTERÍSTICAS TÉCNICAS

- Cartucho cerámico Ø35 mm
- Cartuchos monomando con Sistema Termostop Block de limitación de la temperatura máxima del agua caliente y Sistema de ahorro de agua S2 (disponible C2 en algunos modelos) mediante la apertura de la manecilla en dos fases.
- Cartucho termostático con Sistema Hot Block de seguridad antiquemaduras y Sistema Termostop de bloqueo de la temperatura a 38°C.
- Caudal a 3 bar: Lavabo y Fregadero (de 11 l/min). Bidé (5 l/min). Ducha (12 l/min). Baño (20 l/min).
- Nivel acústico a 3 bar: < 20 dB.
- Cromado latón: 15 micras de espesor de níquel, 0.3 micras de cromo.
- Prestaciones de confort a nivel de fidelidad, sensibilidad y constancia en la selección de la temperatura.
- Resiste presiones estáticas ≤ 10 bar y golpes de ariete de 25 bar.
- Temperatura recomendada de agua caliente 55°C. Temperatura máxima de uso 65°C. Máximo 1h a 90°C.
- Presión de uso entre 1-5 bar. Recomendada 3 bar.
- Resistente al choque térmico y químico anti legionela.
- Ánodo de sacrificio anticorrosión de zinc-magnesio
- Cooltouch, sistema que permite mantener la grifería templada al tacto para evitar quemaduras.



Cromo  
Chrome

Negro mate  
Black matte

Níquel cepillado  
Brushed nickel

Oro cepillado  
Brushed gold

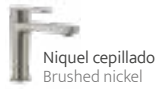




Cromo  
Chrome



Negro mate  
Black matte



Niquel cepillado  
Brushed nickel



Oro cepillado  
Brushed gold



©

**360102**

36A303691

Monomando de lavabo (S)  
High washbasin mixer (S)

Cartucho: 35100-3

Cartridge: 35100-3

**360102VA9065**

36A303687

Monomando de lavabo (S) con  
válvula automática 1 1/4" Ref.  
9065 ABS.

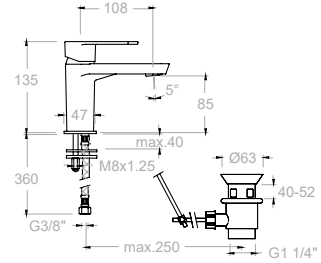
High washbasin mixer (S) with  
pop-up wate 1 1/4" Ref: 9065 ABS

**360102VA1169**

36A303686

Monomando de lavabo (S) con  
válvula automática 1 1/4" Ref. 1169  
INOX.

High washbasin mixer (S) with  
pop-up wate 1 1/4" Ref: 1169 INOX



©

**3604 ©**

36A300352



**3604NM**

36A300617



**3604NC**

36A302177



**3604OC**

36A302281



Monomando de lavabo (M)  
High washbasin mixer (M)



Cartucho: 35100-3

Cartridge: 35100-3

**360403**

36A301875

Monomando de lavabo, apertura  
en frío,  
Washbasin mixer, cold opening.

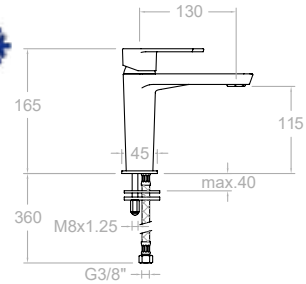
AHORRO DE ENERGÍA • APERTURA EN FRÍO

ENERGY SAVING • COLD OPENING



Cartucho: 35300-3

Cartridge: 35300-3



**3610**

36A300353



**3610NM**

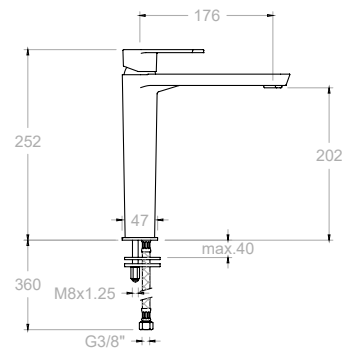
36A300620



Monomando de lavabo (L)  
High washbasin mixer (L)

Cartucho: 35100-3

Cartridge: 35100-3



**3602**

36A300506



**3602NM**

36A302271



**3602NC**

36A302238



**3602OC**

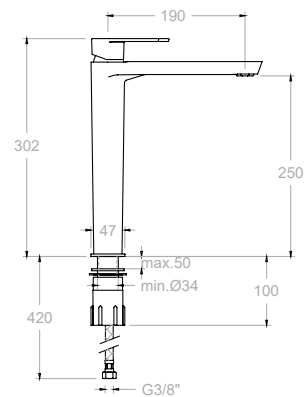
36A302273



Monomando de lavabo (XL)  
High washbasin mixer (XL)

Cartucho: 35100-3

Cartridge: 35100-3

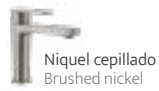




Cromo  
Chrome



Negro mate  
Black matte



Niquel cepillado  
Brushed nickel



Oro cepillado  
Brushed gold



**3611**

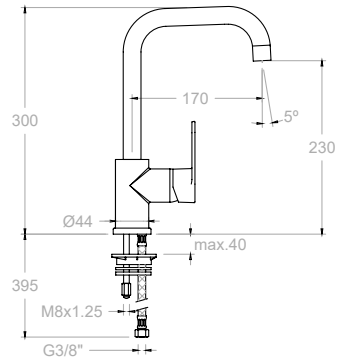
36A300354

Monomando de lavabo con caño giratorio

Washbasin mixer with swivel spout

Cartucho: 35200 (6689C2)

Cartridge: 35200 (6689C2)



**360302**

36B303692

**3603NM**

36B302276

**3603NC**

36B302275

**3603OC**

36B302277

Monomando de bidé  
Bidet Mixer

Cartucho: 35100-3

Cartridge: 35100-3



**360302VA9065**

36B303690

Monomando de bidé con válvula automática 1 1/4" Ref. 9065 ABS.

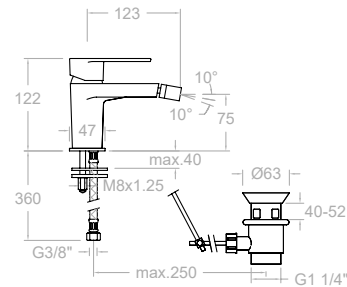
High washbasin mixer (S) with pop-up wate 1 1/4" Ref: 9065ABS

**360302VA1169**

36B303689

Monomando de bidé con válvula automática 1 1/4" Ref. 1169INOX.

High washbasin mixer (S) with pop-up wate 1 1/4" Ref: 1169INOX



**SA362302**

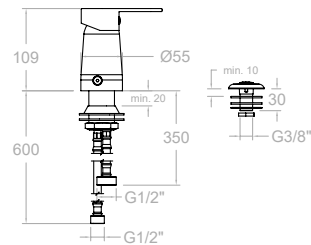
36B303661

Monomando para bidé de repisa con ducha

Deck mounted bidet,

Cartucho: 40100 (3388)

Cartridge: 40100 (3388)



VENTA EN CONTINENTE AMERICANO  
AVAILABLE IN NORTH, CENTRAL & SOUTH AMERICA

**Recomendado:**  
Recommended:



**1219L**

197106

**1219LNM**

99Z302477

**1219LNC**

99Z302476

**1219LOC**

99Z302478

Valvula metálica para desagüe sistema CLICK CLACK-latón

Metal CLICK CLACK waste brass valve

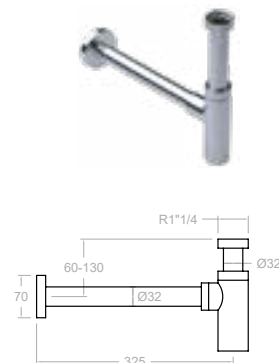


**121602P**

AAZ303592

Sistema CLICK CLACK lavabo en PVC-Inox

CLICK CLACK wash PVC-Inox system



**3790**

198960

**3790NM**

99Z302332

**3790NC**

99Z302331

**3790OC**

99Z302333

Sifón cromado

Bottletrap





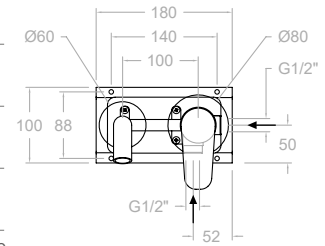


- 362103**  
36A301455
- 362103NM**  
36A302124
- 362103NC**  
36A302306
- 362103OC**  
36A302307

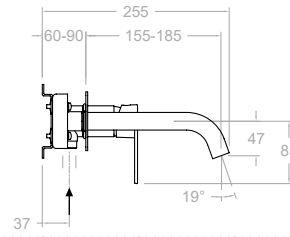
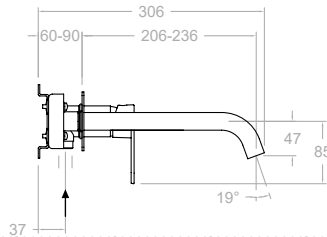
Monomando de lavabo empotrado mural con caño de 24 cm  
Concealed washbasin mixer with 24 cm. spout

- 362101**  
36A300359
- 362101NM**  
36A302899
- 362101NC**  
36A302902
- 362101OC**  
36A302900

Monomando de lavabo empotrado mural con caño de 19 cm  
Concealed washbasin mixer 19 cm spout



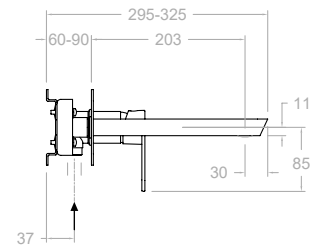
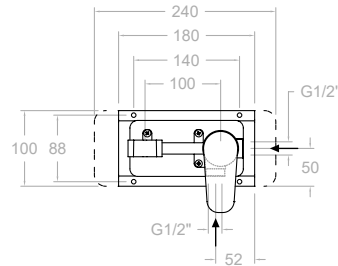
Cartucho: 35100-2  
Cartridge: 35100-2  
KIT DE AMPLIACIÓN - EXTENSION SET: KAB  
XX20CT+3600N-35+CLET24+RB21H+RB21S  
XX20CTNM+3600N-35NM+CLET24NM+RB21HNM+RB21SNM  
XX20CTNC+3600N-35NC+CLET24NC+RB21HNC+RB21SNC  
XX20CTOC+3600N-35OC+CLET24OC+RB21HOC+RB21SOC



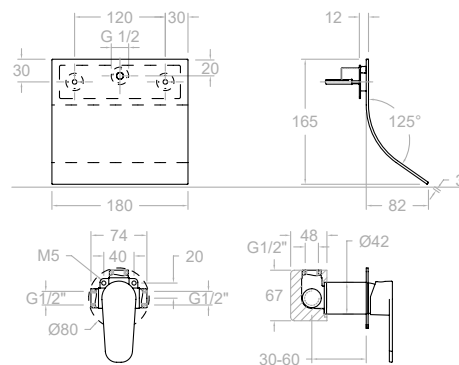
- 3620**  
36A300588
- 3620NM**  
36A302303
- 3620NC**  
36A302302
- 3620OC**  
36A302304

Monomando de lavabo empotrado mural con placa.  
Single lever concealed washbasin with plate

Cartucho: 35100-2  
Cartridge: 35100-2  
KIT DE AMPLIACIÓN - EXTENSION SET: KAB  
XX20CF+3600N-35+CLEA+RB21H+KXB20  
XX20CFNM+3600N-35NM+CLEANM+KXB20NM  
XX20CFNC+3600N-35NC+CLEANC+KXB20NC  
XX20CFOC+3600N-35OC+CLEAOC+KXB20OC



- 36169**  
36A300912
- Monomando de lavabo empotrado mural con caño cascada extraplano  
Wall washbasin mixer with ultraslim cascade spout,



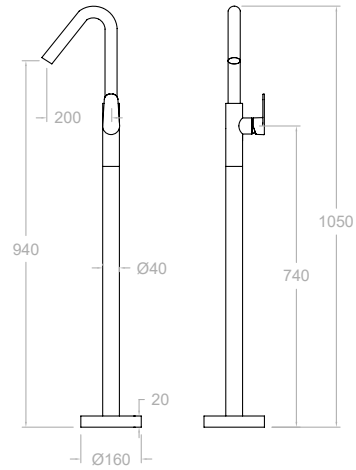
Cartucho: 35100  
Cartridge: 35100  
XX1801 + 3600N-35 + 169 + + RB21H  
SET DE AMPLIACIÓN - EXTENSION SET: KA1V







- 367602S**  
36A303368
  - 367602SNM**  
34A303863
  - 367602SNC**  
36A303608
  - 367602SOC**  
36A303862
- Monomando lavabo de columna  
Washbasin column mixer

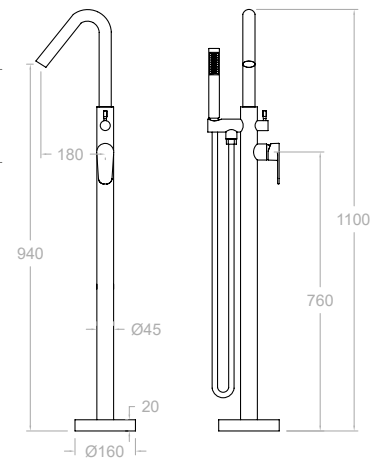


Cartucho: 35000-2 (3760)  
Cartridge: 35000-2 (3760)



- 368503S**  
36C303354
  - 368503SNM**  
36C303375
  - 368503SNC**  
36C303377
  - 368503SOC**  
36C303376
- Columna monomando para bañera  
Free standing bath shower column,

- 368503MO**  
36C303355   
368503S+3713M+2471C
  - 368503DNM**  
36C303380   
368503SNM+3714NM+2475CNC
  - 368503DNC**  
36C303382   
368503SNC+3714NC+2475CNC
  - 368503DOC**  
36C303381   
368503SOC+3714OC+2475COC
- Columna monomando para bañera con equipo de ducha  
Free standing bath shower column with shower set



Cartucho: 35000-2 (3760)  
Cartridge: 35000-2 (3760)

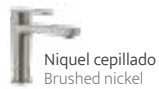




Cromo  
Chrome



Negro mate  
Black matte



Niquel cepillado  
Brushed nickel



Oro cepillado  
Brushed gold



**36055**

36C300356

**360501SNM**

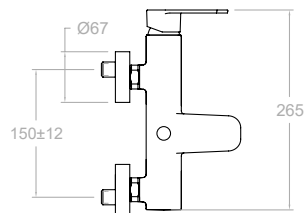
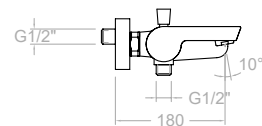
36C303662

Monomando de baño - ducha sin  
equipo de ducha

Bath and shower mixer without  
shower set

Cartucho: 35200 (6689 C2)

Cartridge: 35200 (6689 C2)



T1



**3605T1**

36C300627

Conjunto monomando de baño-  
ducha con equipo de ducha

Bath and shower mixer with  
shower set

3605 S + 3520 T1 + 3726M + 2472C



TR



**3605TR**

36C300628

Conjunto monomando de baño-  
ducha con equipo de ducha

Bath and shower mixer with  
shower set

3605 S + 5813 TR

REF: 5813 TR (2877 TR + 3726M + 2472C)



BT



**360501BTNM**

36C303666

Conjunto monomando de baño-  
ducha con equipo de ducha

Bath and shower mixer with  
shower set

360501SNM + 2876BTNM + 372602NM + 2475CNM





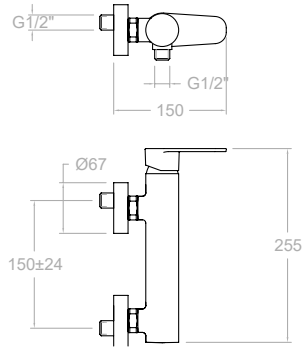
**3608S**  
36D300357

---

**360801SNM**  
36D303663

Monomando de ducha sin equipo de ducha  
Shower mixer without shower set

Cartucho: 35100-3  
Cartridge: 35100-3



T1



**3608T1**  
36D300631

Conjunto monomando de ducha con equipo de ducha  
Shower mixer with shower set

3608 S + 3520 T1 + 3726M + 2472C



TR



**3608TR**  
36D300632

Conjunto monomando de ducha con equipo de ducha  
Shower mixer with shower set

3608 S + 5813TR  
REF: 5813TR (2877 TR+3726M+2472C)



BT



**360801BTNM**  
36C303668

Conjunto monomando de ducha con equipo de ducha  
Shower mixer with shower set

360801SNM + 2876BTNM + 372602NM + 2475CNM





1 VIA/WAY



2 VIAS/WAY



3 VIAS/WAY



**361801S**

36D300365  
XX1801+3600N-35+KX1

**361801SNM**

36C302298  
XX1801NM+3600N-35NM+KX1NM

**361801SNC**

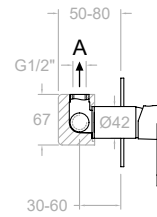
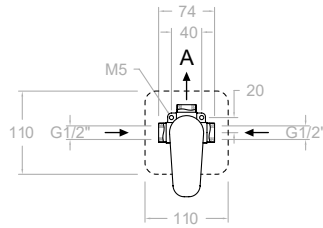
36C302297  
XX1801NC+3600N-35NC+KX1NC

**361801SOC**

36C302300  
XX1801OC+3600N-35OC+KX1OC

Monomando de ducha empotrado 1 vía con placa metálica  
Single lever concealed mixer 1 way with ultraslim metallic plate

Cartucho: 35100 (6689-2)  
Cartridge: 35100 (6689-2)



XX1801	1 bar	3 bar	5 bar
A l/min	17	26	34

SET DE AMPLIACIÓN - EXTENSION SET: KA1V



**361502S**

36C300363  
XX1502+3600N-35+365100+KX2

**361502SNM**

36C302116  
XX1502NM+3600N-35NM+365100NM+KX2NM

**361502SNC**

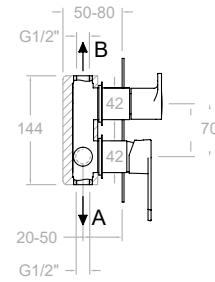
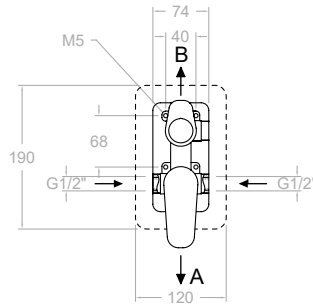
36C302291  
XX1502NC+3600N-35NC+365100NC+KX2NC

**361502SOC**

36C302292  
XX1502OC+3600N-35OC+365100OC+KX2OC

Monomando de ducha empotrado 2 vías con placa metálica  
Single lever concealed mixer 2 way with ultraslim metallic plate

Cartucho: 35100 (6689-2) + 4004  
Cartridge: 35100 (6689-2) + 4004



XX1502	1 bar	3 bar	5 bar
A l/min	14	24	30
B l/min	13	22	29

SET DE AMPLIACIÓN - EXTENSION SET: KA2V



**361503S**

36C300360  
XX1503+3600N-35+365100+KX3

**361503SNM**

36C302149  
XX1503NM+3600N-35NM+365100NM+KX3NM

**361503SNC**

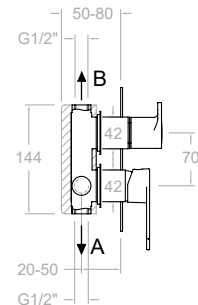
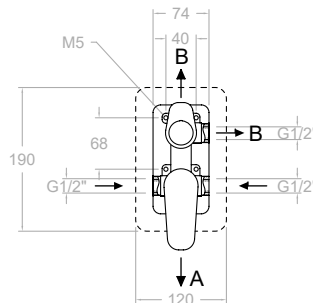
36C302294  
XX1503NC+3600N-35NC+365100NC+KX3NC

**361503SOC**

36C302295  
XX1503OC+3600N-35OC+365100OC+KX3OC

Monomando de ducha empotrado 3 vías con placa metálica  
Single lever concealed mixer 3 way with ultraslim metallic plate

Cartucho: 35100 (6689-2) + 4003  
Cartridge: 35100 (6689-2) + 4003



XX1503	1 bar	3 bar	5 bar
A l/min	13	22	28
B l/min	13	21	26
B l/min	13	21	26

SET DE AMPLIACIÓN - EXTENSION SET: KA3V





Cromo  
Chrome



Negro mate  
Black matte



Niquel cepillado  
Brushed nickel



Oro cepillado  
Brushed gold

**Conjunto 1 Vía Empotrado mural . SINGLE LEVER 1 WAY**



**K3618012**

36D301352

361801S + BHRM250

**K3618012NM**

36D302887

361801SNM + BHRM250NM

**K3618012NC**

36D302889

361801SNC + BHRM250NC

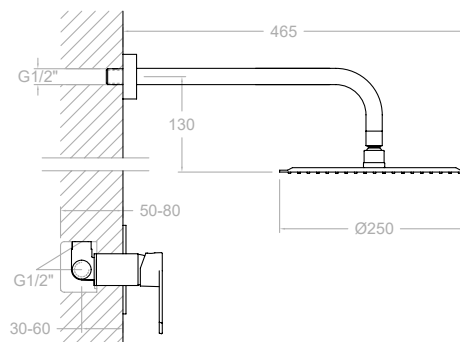
**K3618012OC**

36D302888

361801SOC + BHRM250OC

Conjunto monomando empotrado 1 vía con rociador metálico ø250mm

Shower set with concealed single lever 1 way mixer, water outlet, handshower, metallic headshower ø250m,



Cartucho: 35100 (6689-2)

Cartridge: 35100 (6689-2)



**Conjunto 2 VIAS Empotrado mural . SINGLE LEVER 2 WAY**



**K3615021**

36C301354  
361502S+BHRM250+3713M+3796+2472C

**K3615021NM**

36D302895  
361502SNM+BHRM250NM+3714NM+3796NM+2475CNM

**K3615021NC**

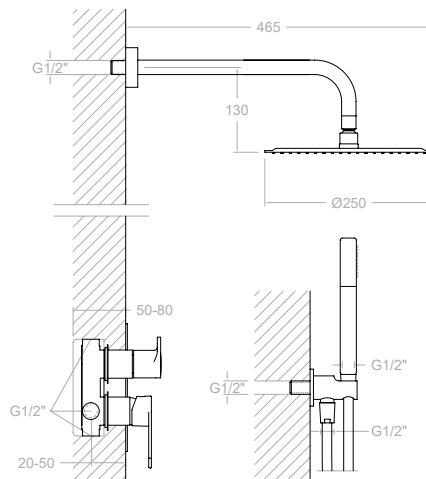
36D302895  
361502SNC+BHRM250NC+3714NC+3796NC+2475CNC

**K3615021OC**

36D302894  
361502SOC+BHRM250OC+3714OC+3796OC+2475COC

Conjunto monomando empotrado 2 vías con soporte, toma de agua, teleducha y rociador metálico mural Ø250m

Shower set with concealed single lever 2 ways mixer, water outlet, handshower, metallic headshower Ø250m,



Cartucho: 35100 (6689-2) + 4004

Cartridge: 35100 (6689-2) + 4004



Cromo  
Chrome



Negro mate  
Black matte



Níquel cepillado  
Brushed nickel



Oro cepillado  
Brushed gold



**363901S**

36C300369

**363901SNM**

36C302315

**363901SNC**

36C302314

**363901SOC**

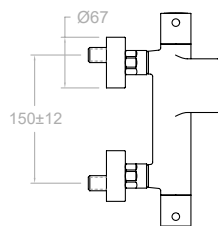
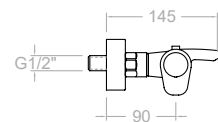
36C302316

Termostático de baño - ducha salida cascada, sin equipo de ducha

thermostatic bath shower mixer with cascade stream, without shower set.

Cartucho: 1701 T + 4001

Cartridge: 1701 T + 4001



TR



**363901TR**

36C300641

Termostático de baño - ducha salida cascada, con equipo de ducha

Bathtub thermostatic with cascade stream, with shower set

363901 S + 5813TR

REF: 5813TR (2877 TR + 3726M + 2472C)



T1



**363901T1**

36C300640

Termostático de baño - ducha salida cascada, con equipo de ducha

Bathtub thermostatic with cascade stream, with shower set

363901 S + 3520 T1+3726M+2472C



D



**363901DNM**

36C302667

363901SNM+3714NM+372602NM+2475CNCM

**363901DNC**

36C302666

363901SNC+3714NC+372602NC+2475CNC

**363901DOC**

36C302669

363901SOC+3714OC+372602OC+2475COC

Termostático de baño - ducha salida cascada, con equipo de ducha

Bathtub thermostatic with cascade stream, with shower set



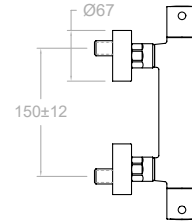
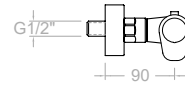




- 3634S**  
36D300370 ■
- 3634SNM**  
36D302311 ■
- 3634SNC**  
36D302310 ■
- 3634SOC**  
36D302312 ■

Termostático de ducha, sin equipo de ducha  
Thermostatic shower mixer without shower set.

Cartucho: 1701 T + 1700C 1/2"  
Cartridge: 1701 T + 1700C 1/2"



TR



- 3634TR**  
36D300638
- Termostático de ducha, con equipo de ducha  
Thermostatic shower mixer, with shower set

3634 S + 5813TR  
RÉF.: 5813TR (2877 TR + 3726M + 2472C)



T1



- 3634T1**  
36D300637
- Termostático de ducha, con equipo de ducha  
Thermostatic shower mixer, with shower set

3634 S + 3520 T1 + 3726M + 2472C



D



- 3634DNM**  
36D302662 ■  
3634SNM+3714NM+372602NM+2475CNC
  - 3634DNC**  
36D302658 ■  
3634SNC+3714NC+372602NC+2475CNC
  - 3634DOC**  
36D302664 ■  
3634SOC+3714OC+372602OC+2475COC
- Termostático de ducha, con equipo de ducha  
Thermostatic shower mixer, with shower set





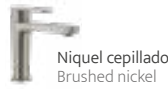
1 VIA/WAY



2 VIAS/WAY



3 VIAS/WAY

Cromo  
ChromeNegro mate  
Black matteNíquel cepillado  
Brushed nickelOro cepillado  
Brushed gold**362411S**

36D302528

XX2411+KTX1+365000+365100

**362411SNM**

36D302468

XX2411NM+KTX1NM+365000NM+365100NM

**362411SNC**

36D302467

XX2401NC+KTX1NC+365000NC+365100NC

**362411SOC**

36D302469

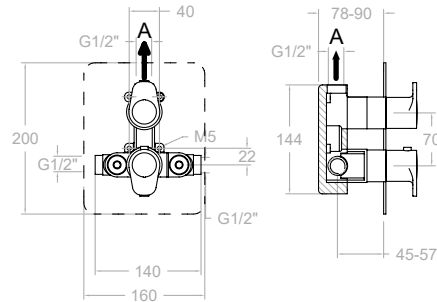
XX2411OC+KTX1OC+365000OC+365100OC

Termostático de ducha empotrado 1 vía  
con placa metálica

Thermostatic concealed mixer 1 way with  
ultraslim metallic plate,

Cartucho: 1703T + 1700C3/4"

Cartridge: 1703T + 1700C3/4"



XX2411S	1 bar	3 bar	5 bar
A l/min	17	26	31

SET DE AMPLIACIÓN - EXTENSION SET: KAETI04

**368712S**

36D302537

XX8712+KTX2+365000+365100

**368712SNM**

36D302473

XX8712NM+KTX2NM+365000NM+365100NM

**368712SNC**

36D302472

XX8712NC+KTX2NC+365000NC+365100NC

**368712SOC**

36D302474

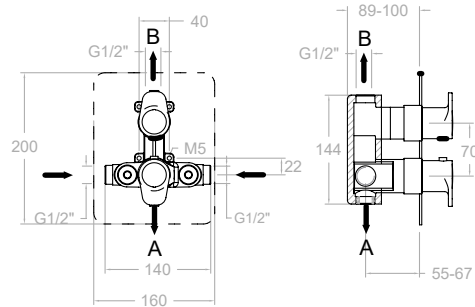
XX8712OC+KTX2OC+365000OC+365100OC

Termostático de baño-ducha empotrado 2  
vías con placa metálica extraplana

Thermostatic concealed mixer 2 ways with  
ultraslim metallic plate,

Cartucho: 1703T + 4000

Cartridge: 1703T + 4000



XX8712	1 bar	3 bar	5 bar
A l/min	14	24	30
B l/min	13	22	28

SET DE AMPLIACIÓN - EXTENSION SET: KAETI03

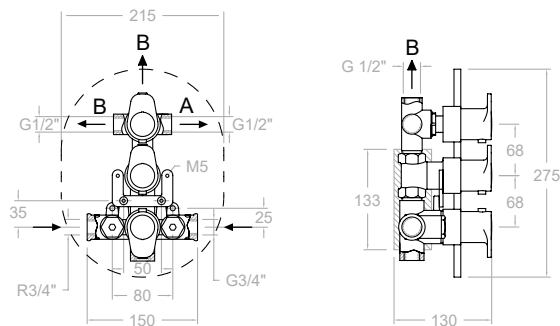
**3627S**

36D300814

ETDI + 3651 + 3655 + 3653 + K23

Termostático de baño-ducha empotrado 3  
vías con placa metálica extraplana

Thermostatic concealed mixer 3 ways with  
ultraslim metallic plate,



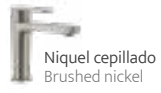
ETDI	CARTUCHO GRAN CAUDAL 1700 TE		
A (Baño)	1 bar	3 bar	5 bar
	13,5	23,3	30,2
B (Baño)	9,3	15,5	19,2

SET DE AMPLIACIÓN - EXTENSION SET: KAETDI

Cartucho: 1700TE + 1700C3/4" + 1000I

Cartridge: 1700 TE + 1700C3/4" + 1000I





DISPONIBLE EN JULIO  
AVAILABLE TO JULY

**Conjunto 1 VÍA TERMOSTÁTICO Empotrado mural .  
THERMOSTATIC 1 WAY**

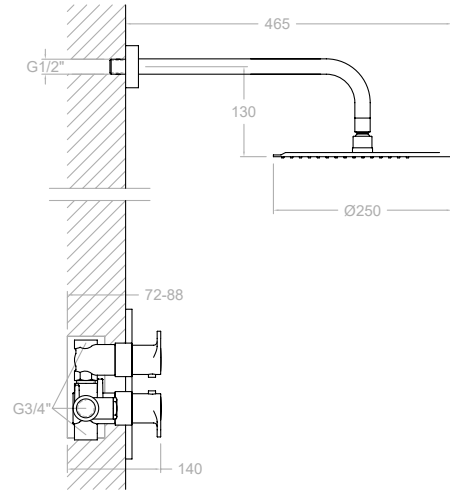


- K3624012**  
36D302750
- K3624012NM**  
36D305483
- K3624012NC**  
36D305485
- K3624012OC**  
36D305484

362411S+BHRM250  
362411SNM+BHRM250NM  
362411SNC+BHRM250NC  
362411SOC+BHRM250OC

Conjunto termostático empotrado  
1 vía con rociador metálico  
Ø250mm  
Shower set with thermostatic 1 way  
mixer, water outlet, handshower,  
metalic headshower Ø250m,

Cartucho: 1703T + 1700C3/4"  
Cartridge: 1703T + 1700C3/4"



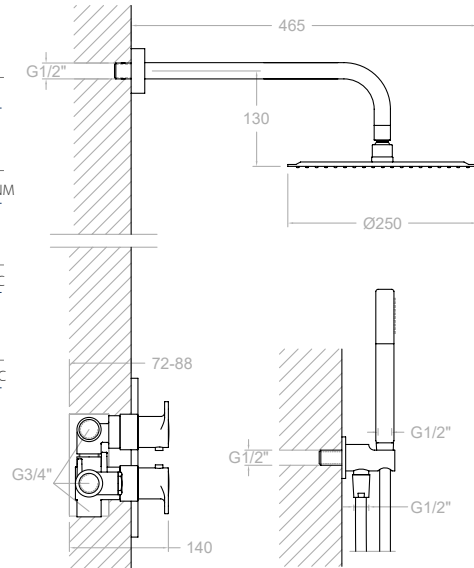
**Conjunto 2 VÍAS TERMOSTÁTICO Empotrado mural . THERMOSTATIC 2 WAY**



- K368711**  
36D302755
- K368711NM**  
36D305486
- K368711NC**  
36D305488
- K368711OC**  
36D305487

368712S+BHRM250+3713M+4796+2472C  
368712SNM+BHRM250NM+4716MRNM+4796NM+2475CNM  
368712SNC+BHRM250NC+4716MRNC+4796NC+2475CNC  
368712SOC+BHRM250OC+4716MROC+4796OC+2475COC

Conjunto termostático empotrado 2 vías con  
soporte, toma de agua, teleducha y rociador  
metálico Ø250mm  
Shower set with thermostatic 2 ways mixer,  
water outlet, handshower, metalic headshower  
Ø250m,

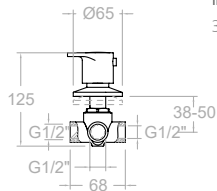


DISPONIBLE EN SEPTIEMBRE  
AVAILABLE TO SETEMBRE



- 3637**  
36F300633
- 9437NM**  
94F305437
- 9437NC**  
94F305439
- 9437OC**  
94F305438

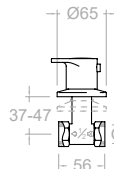
Inversor de 3 vías, mural  
3 way diverter



Cartucho: 1000 I  
Cartridge: 1000I  
1008 S/V + 3653  
SET DE AMPLIACIÓN  
EXTENSION SET: KAI3V

- 36071/2X1**  
36F300635
- 9407½x1NM**  
94F305429
- 9407½x1NC**  
94F305432
- 9407½x1OC**  
94F305430

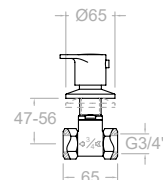
Llave de paso de 1/2"  
1/2" angle valve



Head: 5000  
7007 1/2 S/V + 3653 + KALLU  
SET DE AMPLIACIÓN  
EXTENSION SET: KALLP

- 36073/4X1**  
36F300636
- 9407¾x1NM**  
94F305433
- 9407¾x1NC**  
94F305435
- 9407¾x1OC**  
94F305434

Llave de paso de 3/4"  
3/4" angle valve



Head: 6000  
7007 3/4 S/V + 3653 + KALLU  
SET DE AMPLIACIÓN  
EXTENSION SET: KALLP

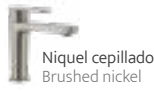




Cromo  
Chrome



Negro mate  
Black matte



Níquel cepillado  
Brushed nickel



Oro cepillado  
Brushed gold



**3695MS**

36D301484

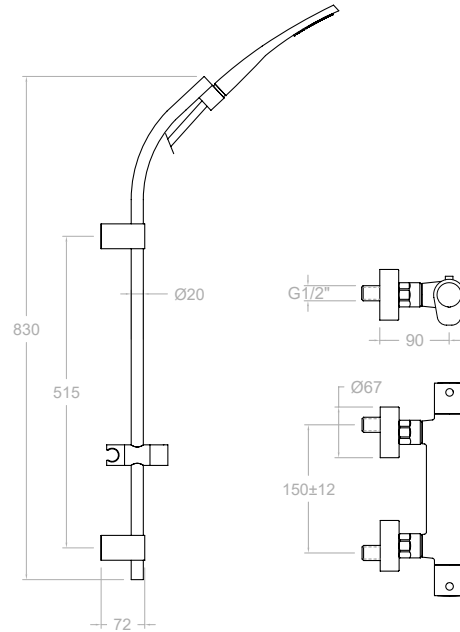
Conjunto termostático de ducha con barra zenit y equipo de ducha

Thermostatic shower mixer with zenit slide bar and shower set,

Cartucho: 1701T + 1700C 1/2"

Cartridge: 1701T + 1700C 1/2"

3634 S + 7740 S + 3518 + 2471C



**3634S**

36D300370



**365402RM300**

36D303728

Ø300 cm

361202S+DN130D+RM300+3713M+2472C

**365402RM250NM**

36D303738

Ø250 cm

361202SNM+DN130DNM+RM250NM+3714NM+2475CNM

**365402RM250NC**

36D303736

Ø250 cm

361202SNC+DN130DNC+RM250NC+3714NC+2475CNC

**365402RM250OC**

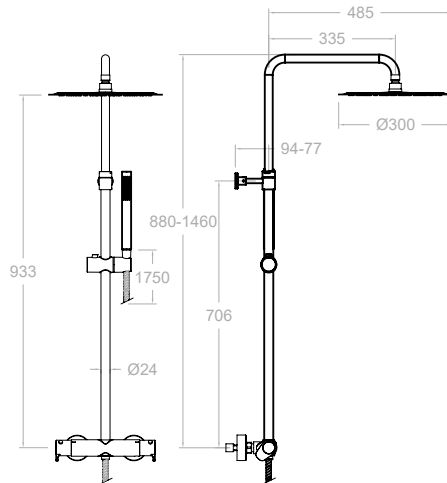
36D303740

Ø250 cm

361202SOC+DN130DOC+RM250OC+3714OC+2475COC

Columna telescópica termostática, rociador metálico y accesorios metálicos

Thermostatic shower telescopic column, metallic round headshower and metallic accessories,



**361202S**

36D303733

**361202SNM**

36D303745

**361202SNC**

36D303743

**361202SOC**

36D303747

Cuerpo termostático ducha

Thermostatic shower mixer

Cartucho: 1703T + 4000

Cartridge: 1703T + 4000

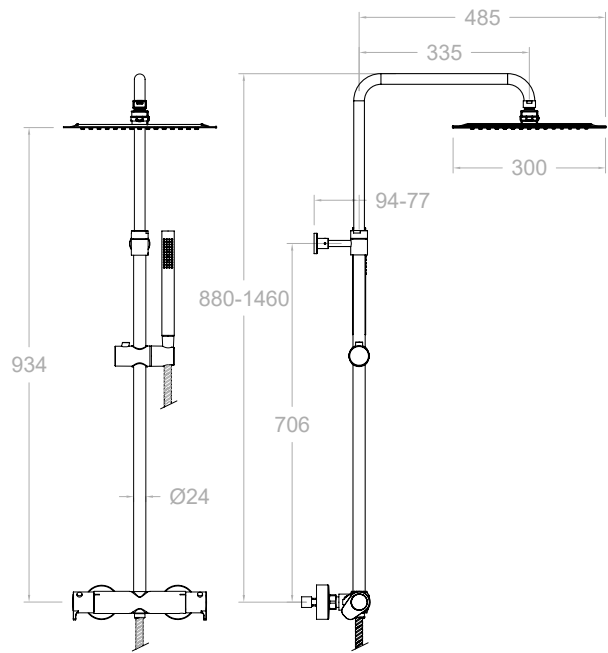




**365402RK300N**  
36D303727

Columna telescópica termostática, rociador cuadrado metálico y accesorios metálicos

Thermostatic shower telescopic column, metallic squared headshower and metallic accessories,



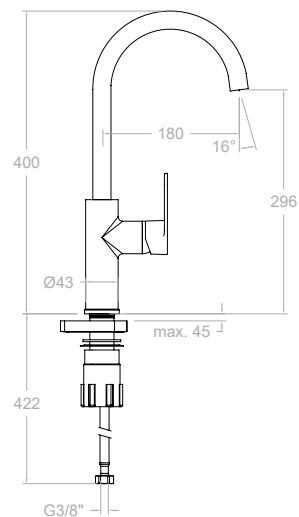
Cartucho: 1703T + 4000  
Cartridge: 1703T + 4000  
361202S+DN130D+RK300N+4713MK+2472C

**361202S**  
36D303733

Cuerpo termostático ducha  
Thermostatic shower mixer



**360602**  
36E301593  
Monomando para fregadero  
Sink mixer



Cartucho: 35100 (6689-2)  
Cartridge: 35100 (6689-2)

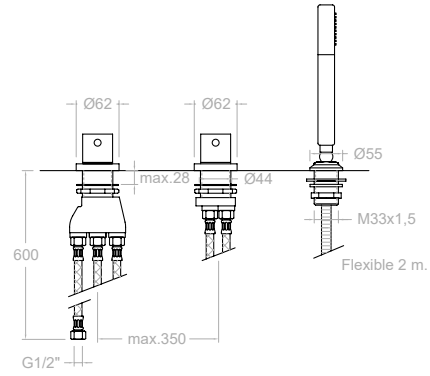




**3633TSCAM**  
36C300368

Termostático de ducha de repisa con equipo de ducha metálico  
Thermostatic deck-mounted shower mixer,

Cartucho: 1700 TE + 4000  
Cartridge: 1700 TE + 4000  
T3633 + D3633 + 9989SC + 3713M + 2850C

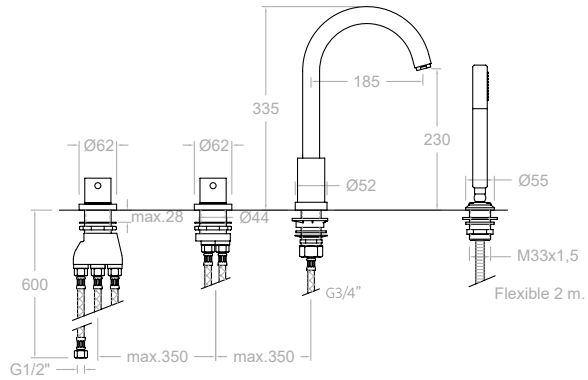


**363302TM**  
36C301648

Termostático de baño-ducha de repisa con equipo de ducha metálico

Thermostatic deck-mounted bath shower mixer with metallic shower set,

Cartucho: 1700 TE + 4000  
Cartridge: 1700 TE + 4000  
T3633 + D3633 + 9989SC + 3713M + C623302 + 2850C

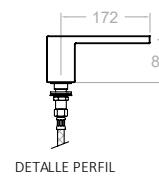
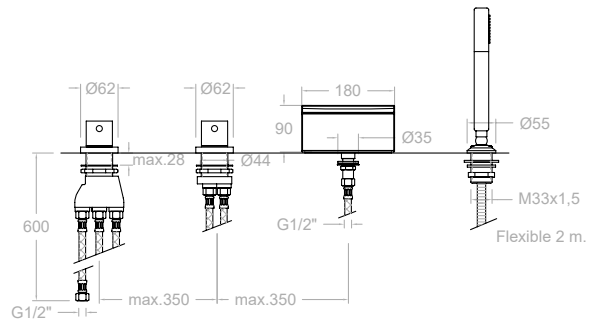


**363303TM**  
36C302908

Termostático de baño-ducha de repisa con caño cascada y equipo de ducha metálico

Thermostatic deck-mounted bath shower mixer with metallic shower set and cascade spout,

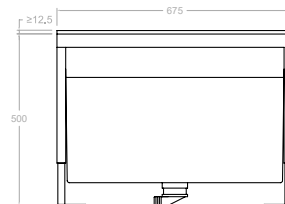
Cartucho: 1700 TE + 4000  
Cartridge: 1700 TE + 4000  
T3633 + D3633 + 9989SC + 3713M + CR01 + 2850C



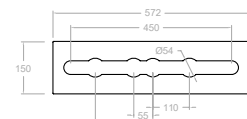
Recomendado:  
Recommended:



**100502**  
AAZ302174  
Repisa extraíble con depósito para el agua de conjunto baño  
Mounting block with height-adjustable panel and tube box for bath deck (included)



**100502R**  
AAZ302626  
Repisa soporte para conjunto baño  
Mounting plate for bath deck





# TZAR

## TECHNICAL CHARACTERISTICS

- Ceramic cartridge Ø35 mm
- Mixer tap cartridge with Thermostop Block System to limit the maximum hot water temperature and S2 Water Saving System (C2 available in some models) using a lever that opens in two phases.
- Thermostatic cartridge with Hot Block System for protecting against burns and Thermostop System to limit the temperature to 38°.
- Water flow at 3 bar: Bathroom Sink and Kitchen Sink (11 l/min). Bidet (5 l/min). Shower (12 l/min). Bath (20 l/min).
- Sound level at 3 bar: < 20 dB.
- Chrome-plated brass: 15-micron thick nickel, 0.3 microns of chrome.
- Convenient with reliable, sensitive and consistent temperature selection.
- Withstands static pressures ≤ 10 bar and water hammer up to 25 bar.
- Recommended hot water temperature 55°C. Maximum usage temperature 65°C. Maximum 1 hour at 90°C.
- Usage pressure between 1-5 bar. Recommended 3 bar.
- Resistant to thermal shock and anti-legionella chemicals.
- Zinc-magnesium anti-corrosion sacrificial anode
- Cooltouch, a system that allows the tap to be kept warm to the touch to avoid burns.

## CARACTERÍSTICAS TÉCNICAS

- Cartucho cerámico Ø35 mm
- Cartuchos monomando con Sistema Thermostop Block de limitación de la temperatura máxima del agua caliente y Sistema de ahorro de agua S2 (disponible C2 en algunos modelos) mediante la apertura de la manecilla en dos fases.
- Cartucho termostático con Sistema Hot Block de seguridad antiquemaduras y Sistema Thermostop de bloqueo de la temperatura a 38°C.
- Caudal a 3 bar: Lavabo y Fregadero (de 11 l/min). Bidé (5 l/min). Ducha (12 l/min). Baño (20 l/min).
- Nivel acústico a 3 bar: < 20 dB.
- Cromado latón: 15 micras de espesor de níquel, 0.3 micras de cromo.
- Prestaciones de confort a nivel de fidelidad, sensibilidad y constancia en la selección de la temperatura.
- Resiste presiones estáticas ≤ 10 bar y golpes de ariete de 25 bar.
- Temperatura recomendada de agua caliente 55°C. Temperatura máxima de uso 65°C. Máximo 1h a 90°C.
- Presión de uso entre 1-5 bar. Recomendada 3 bar.
- Resistente al choque térmico y químico anti legionela.
- Ánodo de sacrificio anticorrosión de zinc-magnesio
- Cooltouch, sistema que permite mantener la grifería templada al tacto para evitar quemaduras.



Cromo  
Chrome

Negro mate  
Black matte

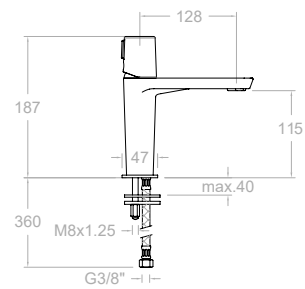
Níquel cepillado  
Brushed nickel

Oro cepillado  
Brushed gold



- 340401 34A302435
- 340401NM 34A302369
- 340401NC 34A302368
- 340401OC 34A302370

Monomando lavabo  
High wash basin mixer



Cartucho: 35100-3  
Cartridge: 35100-3



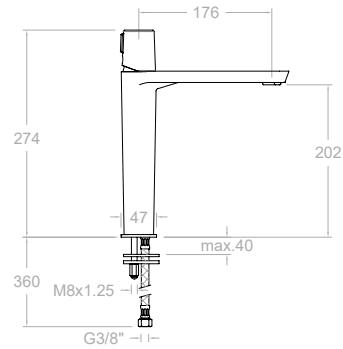
**341001**  
34A302437

---

**341001NM**  
34A302375

---

Monomando lavabo (L)  
High wash basin mixer (L)



Cartucho: 35100-3  
Cartridge: 35100-3



**340201**  
34A302436

---

**340201NM**  
34A302352

---

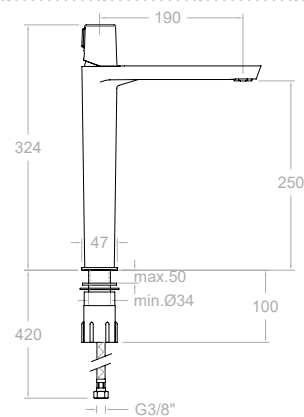
**340201NC**  
34A302351

---

**340201OC**  
34A302354

---

Monomando de lavabo (XL)  
High wash basin mixer (XL)



Cartucho: 35100-3  
Cartridge: 35100-3



**340301**  
34B302438

---

**340301NM**  
34B302365

---

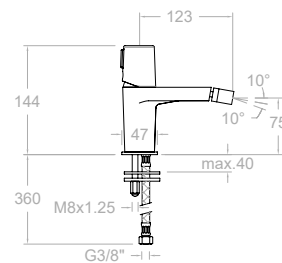
**340301NC**  
34B302364

---

**340301OC**  
34B302366

---

Monomando de bidé  
Bidet Mixer



Cartucho: 35100-3  
Cartridge: 35100-3



Recomendado:  
Recommended:



**1219L**  
197106

---

**1219LNM**  
99Z302477

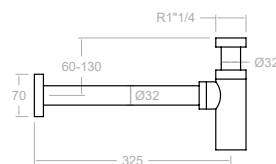
---

**1219LNC**  
99Z302476

---

**1219LOC**  
99Z302478

Valvula metálica para desagüe sistema CLICK CLACK-Metal  
Metal CLICK CLACK waste brass valve



**3790**  
198960

---

**3790NM**  
99Z302332

---

**3790NC**  
99Z302331

---

**3790OC**  
99Z302333

Sifón cromado  
Bottletrap

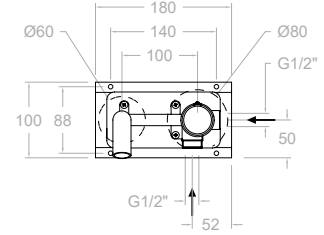


- 342103**  
34A302441
- 342103NM**  
34A302489
- 342103NC**  
34A302487
- 342103OC**  
34A302490

Monomando de lavabo empotrado mural con caño de 24 cm  
Concealed wash basin mixer with 24 cm spout

- 342101**  
34A302440
- 342101NM**  
34A302903
- 342101NC**  
34A302905
- 342101OC**  
34A302904

Monomando de lavabo empotrado mural con caño de 19 cm  
Concealed wash basin mixer 19 cm spout



Cartucho: 35100-2

Cartridge: 35100-2

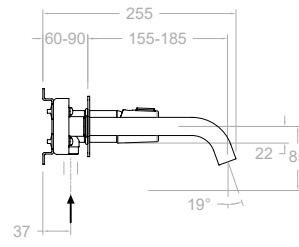
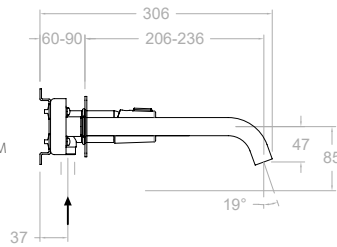
KIT DE AMPLIACIÓN - EXTENSION SET: KAB

XX20CT+3400N-35+CLET24+RB21S+RB21H

XX20CTNM+3400N-35NM+CLET24NM+RB21SNM+RB21HNM

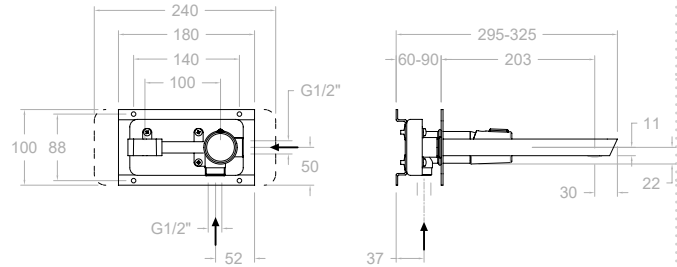
XX20CTNC+3400N-35NC+CLET24NC+RB21SNC+RB21HNC

XX20CTOC+3400N-35OC+CLET24OC+RB21SOC+RB21HOC



- 342001**  
34A302439
- 342001NM**  
34A302484
- 342001NC**  
34A302483
- 342001OC**  
34A302485

Monomando de lavabo empotrado mural con placa.  
Concealed wash basin mixer



Cartucho: 35100-2

Cartridge: 35100-2

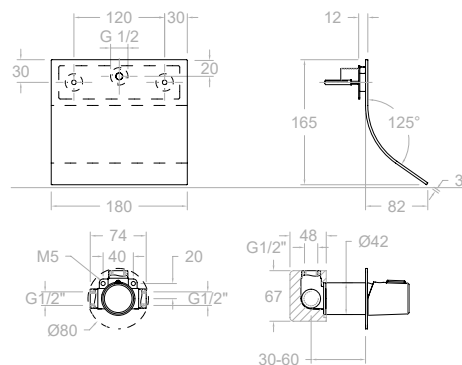
KIT DE AMPLIACIÓN EXTENSION SET: KAB



- 341691**  
34A302465

Monomando de lavabo empotrado mural con caño cascada extraplano

Wall washbasin mixer with ultraslim cascade spout,



Cartucho: 35100

Cartridge: 35100

XX1801+3400N-35+169+RB21H

KIT DE AMPLIACIÓN EXTENSION SET: KAIV





- 347602S**  
34A303369

---

- 347602SNM**  
34A303863

---

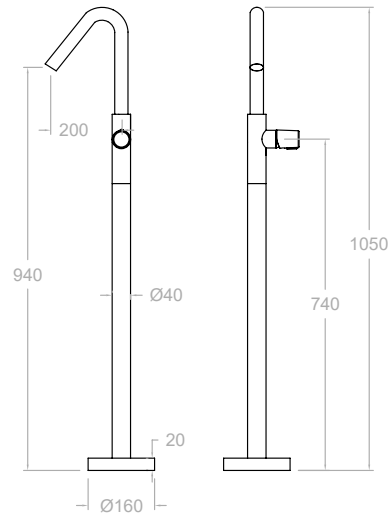
- 347602SNC**  
34A303864

---

- 347602SOC**  
34A303865

Monomando lavabo de columna

Washbasin column mixer



Cartucho: 35000-2  
Cartridge: 35000-2



- 348503S**  
34C303356

---

- 348503SNM**  
34C303383

---

- 348503SNC**  
34C303386

---

- 348503SOC**  
34C303384

Columna monomando para bañera

Free standing bath shower column,

- 348503MO**  
34C303357   
348501S+3713M+2471C

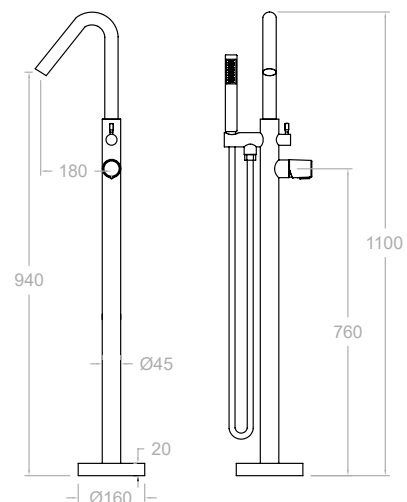
---

- 348503DNM**  
34C303387   
348503SNM+3714NM+2475CNM

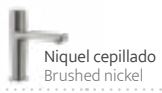
- 348503DNC**  
34C303389   
348503SNC+3714NC+2475CNC

- 348503DOC**  
34C303388   
348503SOC+3714OC+2475COC

Columna monomando para bañera con equipo de ducha  
Free standing bath shower column with shower set



Cartucho: 35000-2  
Cartridge: 35000-2





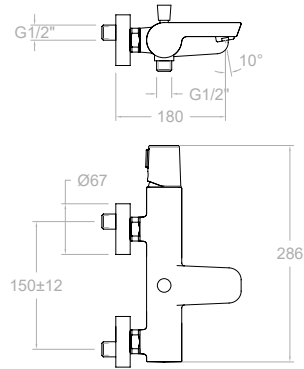


**340501S**  
34C302442

---

**340501SNM**  
34C303664

Monomando de baño - ducha sin equipo de ducha  
Bath and shower mixer without shower set



Cartucho: 35100 (6689 C2)  
Cartridge: 35100 (6689 C2)



TR



**340501TR**  
34C302444

---

Conjunto monomando de baño-  
ducha con equipo de ducha

Bath and shower mixer with  
shower set

340501S + 5813 TR  
REF: 5813 TR (2877 TR+3726M+2472C)



BT



**340501BTNM**  
34C303669

---

Conjunto monomando de baño-  
ducha con equipo de ducha

Bath and shower mixer with  
shower set

340501SNM + 2876BTNM  
+ 372602NM + 2475CNM

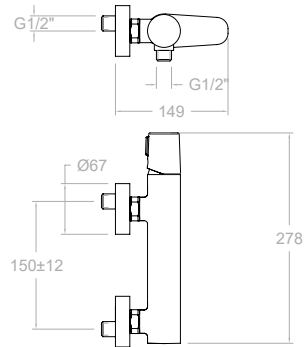


**340801S**  
34C302445

---

**340801SNM**  
34D303665

Monomando de ducha sin  
equipo de ducha  
Shower mixer without shower set



Cartucho: 35100-3  
Cartridge: 35100-3



TR



**340801TR**  
34D302446

---

Conjunto monomando de ducha  
con equipo de ducha

Shower mixer with shower set

340801S + 5813TR  
REF: 5813TR (2877 TR+3726M+2472C)



BT



**340801BTNM**  
34C303670

---

Conjunto monomando de ducha  
con equipo de ducha

Shower mixer with shower set

340801SNM + 2876BTNM  
+ 372602NM + 2475CNM





Cromo  
Chrome



Negro mate  
Black matte



Niquel cepillado  
Brushed nickel



Oro cepillado  
Brushed gold



1 VIA/WAY



2 VIAS/WAY



3 VIAS/WAY

**341801S**

34D302466

XX1801+3400N-35+KU1

**341801SNM**

34C302393

XXX1801NM+KU1NM+3400N-35 NM

**341801SNC**

34C302392

XXX1801NC+KU1NC+3400N-35 NC

**341801SOC**

34C302481

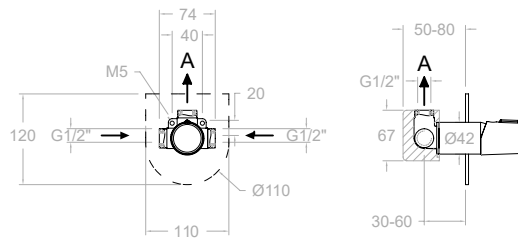
XXX1801OC+KU1OC+3400N-35 OC

Monomando de ducha empotrado 1vía con placa metálica

Single lever concealed mixer 1 way with ultraslim metallic plate

Cartucho: 35100 (6689-2)

Cartridge: 35100 (6689-2)



XX1801	1 bar	3 bar	5 bar
A l/min	17	26	31
KIT DE AMPLIACIÓN - EXTENSION SET: KA1V			

**341502S**

34C302454

XX1502+3400N-35+345100+KU2

**341502SNM**

34C302384

XXX1502NM+KU2NM+3400N-35 NM+345100NM

**341502SNC**

34C302383

XX1502NC+KU2NC+3400N-35 NC +345100NC

**341502SOC**

34C302385

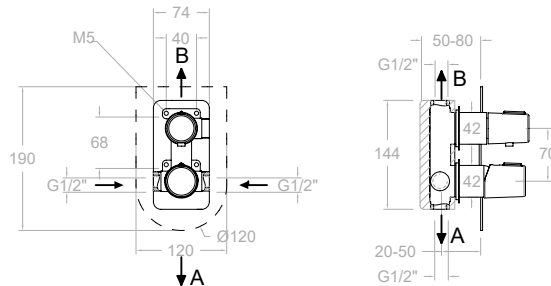
XX1502OC+KU2OC+3400N-35 OC+345100OC

Monomando de baño -ucha empotrado 2 vía con placa metálica

Single lever concealed mixer 2 way with ultraslim metallic plate

Cartucho: 35100 (6689-2) + 4004

Cartridge: 35100 (6689-2) + 4004



XX1502	1 bar	3 bar	5 bar
A l/min	14	24	30
B l/min	13	22	29
KIT DE AMPLIACIÓN - EXTENSION SET: KA2V			

**341503S**

34C302525

XX1503+3400N-35+345100+KU3

**341503SNM**

34C302388

XXX1503NM+KU3NM+3400N-35 NM+345100NM

**341503SNC**

34C302387

XX1503NC+KU3NC+3400N-35 NC +345100NC

**341503SOC**

34C302390

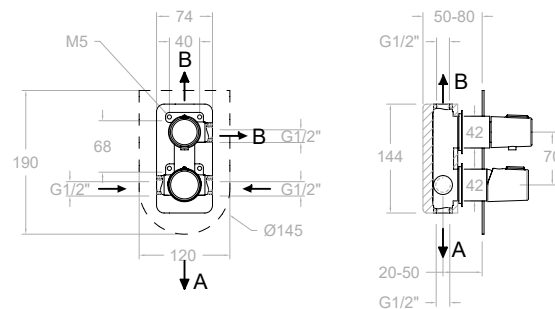
XX1503OC+KU3OC+3400N-35 OC+345100OC

Monomando de ducha empotrado 3 vía con placa metálica

Single lever concealed mixer 3 way with ultraslim metallic plate

Cartucho: 35100 (6689-2) + 4003

Cartridge: 35100 (6689-2) + 4003



XX1503	1 bar	3 bar	5 bar
A l/min	13	22	28
B l/min	13	21	26
B l/min	13	21	26
KIT DE AMPLIACIÓN - EXTENSION SET: KA3V			





**Conjunto 1 Vía Empotrado mural . SINGLE LEVER 1 WAY**



**K3418012**

34D302876  
341801S+BHRM250

**K3418012NM**

34D302890  
341801SNM+BHRM250NM

**K3418012NC**

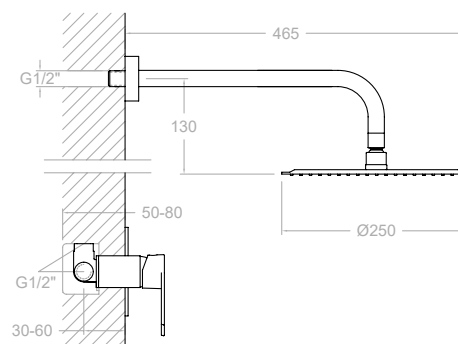
34D302892  
341801SNC+BHRM250NC

**K3418012OC**

34D302891  
341801SOC+BHRM250OC


Conjunto monomando empotrado 1 vía con rociador metálico Ø250mm

Shower set with concealed single lever 1 way mixer, water outlet, handshower, metallic headshower Ø250m,



Cartucho: 35100  
Cartridge: 35100



 **DISPONIBLE EN JULIO**  
AVAILABLE TO JULY

**Conjunto 2 VIAS Empotrado mural . SINGLE LEVER 2 WAY**



  
TZAR

**K3415021**

34D302878

341502S+BHRM250+3713M+3796+2472C




 **K3415021NM**

34D302896

341502SNM+BHRM250NM+3714NM+3796NM+2475CNM



 **K3415021NC**

34D302898

341502SNC+BHRM250NC+3714NC+3796NC+2475CNC



 **K3415021OC**

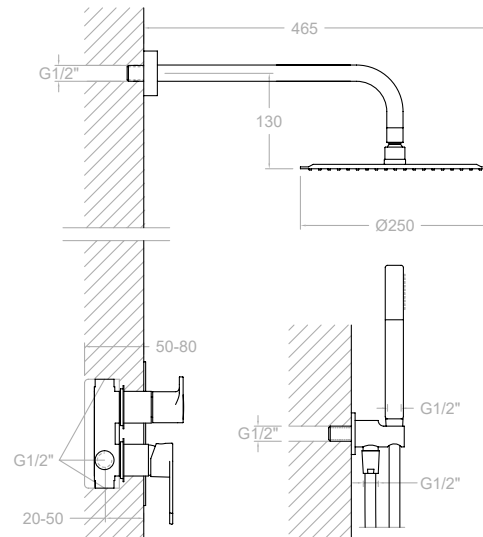
34D302897

341502SOC+BHRM250OC+3714OC+3796OC+2475COC



Conjunto monomando empotrado 2 vías con soporte, toma de agua, teleducha y rociador metálico mural Ø250m

Shower set with concealed single lever 2 ways mixer, water outlet, handshower, metallic headshower Ø250m,



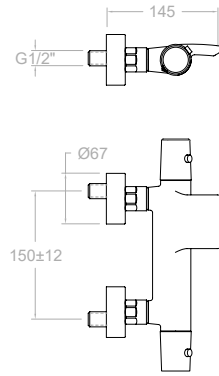
Cartucho: 35100+4004

Cartridge: 35100+4004



- 343901S**  
34C302449 ■
- 343901SNM**  
34C302502 ■
- 343901SNC**  
34C302501 ■
- 343901SOC**  
34C302503 ■

Termostático de baño - ducha salida cascada, sin equipo de ducha  
thermostatic bath shower mixer with cascade stream, without shower set.



D1



- 343901DNM**  
34C302680 ■  
343901SNM+3714NM+372602NM+2475CNC
- 343901DNC**  
34C302679 ■  
343901SNC+3714NC+372602NC+2475CNC
- 343901DOC**  
34C302681 ■  
343901SOC+3714OC+372602OC+2475COC

Termostático de baño - ducha salida cascada, con equipo de ducha  
Bathtub thermostatic with cascade stream, with shower set



TR



- 343901TR**  
34C302464
- Termostático de baño - ducha salida cascada, con equipo de ducha  
Bathtub thermostatic with cascade stream, with shower set

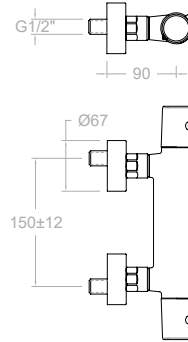
343901S + 5813TR  
2877 TR+3726M+2472C



- 343401S**  
34D302447 ■
- 343401SNM**  
34D302498 ■
- 343401SNC**  
34D302496 ■
- 343401SOC**  
34D302499 ■

Termostático de ducha, sin equipo de ducha  
Thermostatic shower mixer without shower set.

Cartucho: 1701 T + 1700C 1/2"  
Cartridge: 1701 T + 1700C 1/2"



D



- 343401DNM**  
34C302677 ■  
343401SNM+3714NM+372602NM+2475CNC
- 343401DNC**  
34C302676 ■  
343401SNC+3714NC+372602NC+2475CNC
- 343401DOC**  
34C302678 ■  
343401SOC+3714OC+372602OC+2475COC

Termostático de ducha, con equipo de ducha  
Thermostatic shower mixer, with shower set



TR



- 343401TR**  
34D302448
- Termostático de ducha, con equipo de ducha  
Thermostatic shower mixer, with shower set

343401S + 5813TR  
REF: 2877 TR + 3726M + 2472C



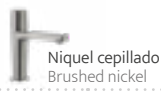




Cromo  
Chrome



Negro mate  
Black matte



Níquel cepillado  
Brushed nickel



Oro cepillado  
Brushed gold



**342411S**

34D302526

XX2411+KTU1+345000+345100

**342411SNM**

34D302493

XX2411NM+KTU1NM+345000NM+345100NM

**342411SNC**

34D302492

XX2411NC+KTU1NC+345000NC+345100NC

**342411SOC**

34D302494

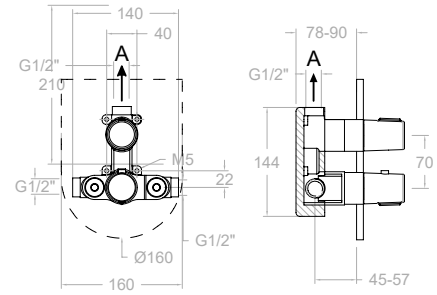
XX2411OC+KTU1OC+345000OC+345100OC

Termostático de ducha empotrado 1 vía con placa metálica

Thermostatic concealed mixer 1 way with ultraslim metallic plate,

XX2411S	1 bar	3 bar	5 bar
A l/min	17	26	31

KIT DE AMPLIACIÓN - EXTENSION SET: KETDIO4



1 VIA/WAY

Cartucho: 1703T + 1700C3/4"

Cartridge: 1703T + 1700C3/4"



**348712S**

34D302527

XX8712+KTU2+345000+345100

**348712SNM**

34D302511

XX8712NM+KTU2NM+345000NM+345100NM

**348712SNC**

34D302510

XX8712NC+KTU2NC+345000NC+345100NC

**348712SOC**

34D302512

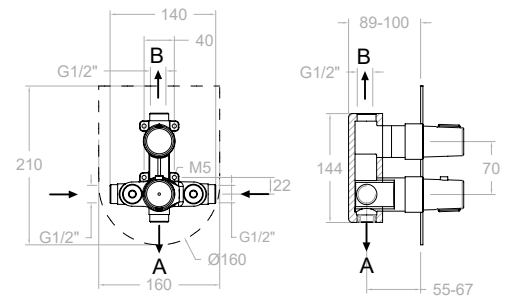
XX8712OC+KTU2OC+345000OC+345100OC

Termostático de baño-ducha empotrado 2 vías con placa metálica extraplana

Thermostatic concealed mixer 2 ways with ultraslim metallic plate,

XX8712S	1 bar	3 bar	5 bar
A l/min	17	26	31
B l/min	13	22	28

KIT DE AMPLIACIÓN - EXTENSION SET: KETDIO3



2 VIAS/WAY

Cartucho: 1703T + 4000

Cartridge: 1703T + 4000





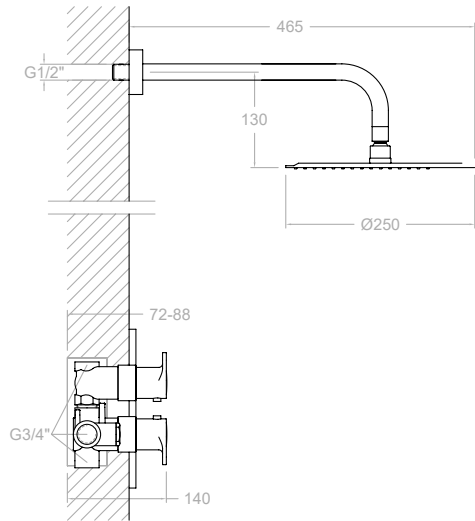
**Conjunto 1 VÍA TERMOSTÁTICOS EMPOTRADO .**  
THERMOSTATIC 1 WAY

**DISPONIBLE EN JULIO**  
AVAILABLE TO JULY



- K3424012**  
34D302753
- K3424012NM**  
34D305477
- K3424012NC**  
34D305479
- K3424012OC**  
34D305478

Conjunto termostático empotrado 1 vía con rociador metálico ø250mm  
Shower set with thermostatic 1 way mixer, water outlet, handshower, metallic headshower ø250m,



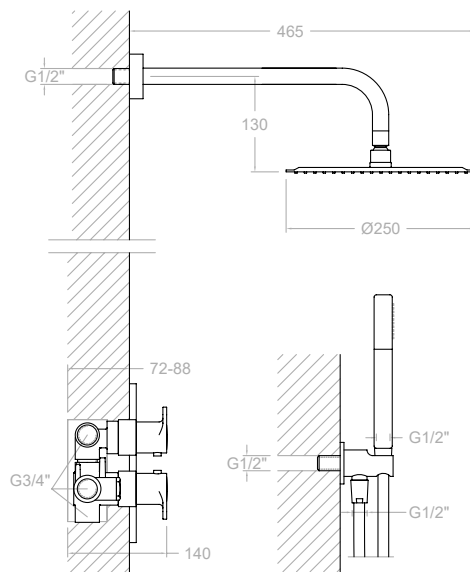
Cartucho: 1703T + 1700C3/4"  
Cartridge: 1703T + 1700C3/4"

**Conjunto 2 VIAS TERMOSTÁTICO EMPOTRADOS . THERMOSTATIC 2 WAY**



- K3487011**  
34D302759
- K3487011NM**  
34D305480
- K3487011NC**  
34D305482
- K3487011OC**  
34D305481

Conjunto termostático empotrado 2 vías con soporte, toma de agua, teleducha y rociador metálico ø250mm  
Shower set with thermostatic 2 ways mixer, water outlet, handshower, metallic headshower ø250m,



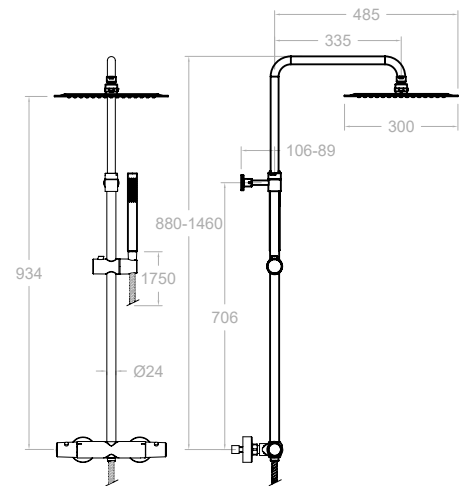
Cartucho: 1703T + 4000  
Cartridge: 1703T + 4000



**345402RK300N**  
34D303725

Columna telescópica termostática, rociador cuadrado metálico y accesorios metálicos  
Thermostatic shower telescopic column, metallic squared headshower and metallic accessories,

Cartucho: 1703T + 4000  
Cartridge: 1703T + 4000  
341202S+DN130D+RK300N+4713MK+2472C



**341202S**  
34D303525

Cuerpo termostático ducha  
Thermostatic shower mixer



**345402RM300**  
34D303726

341202S+DN130D+RM300+3713M+2472C

**345402RM250NM**

34D303737    Ø250 cm  
341202SNM+DN130DNM+RM250NM+3714NM+2475CNM

**345402RM250NC**

34D303735    Ø250 cm  
341202SNC+DN130DNC+RM250NC+3714NC+2475CNC

**345402RM250OC**

34D303739    Ø250 cm  
341202SOC+DN130DOC+RM250OC+3714OC+2475COC

Columna telescópica termostática, rociador Ø300mm metálico y accesorios metálicos  
Thermostatic shower telescopic column, metallic round headshower Ø300 mm and metallic accessories,

**341202S**  
34D303525

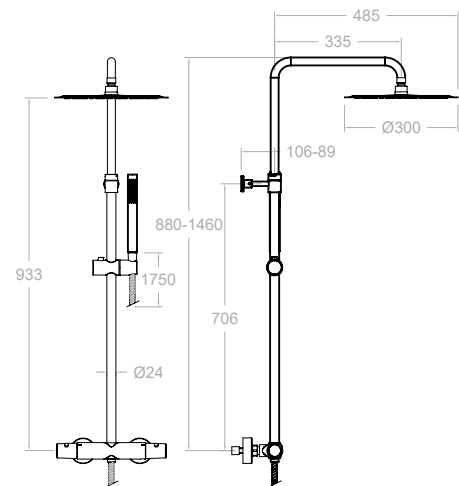
**341202SNM**  
34D303744

**341202SNC**  
34D303742

**341202SOC**  
34D303746

Cuerpo termostático ducha  
Thermostatic shower mixer

Cartucho: 1701T + 4000  
Cartridge: 1701T + 4000







Cromo  
Chrome



Negro mate  
Black matte



Níquel cepillado  
Brushed nickel



Oro cepillado  
Brushed gold



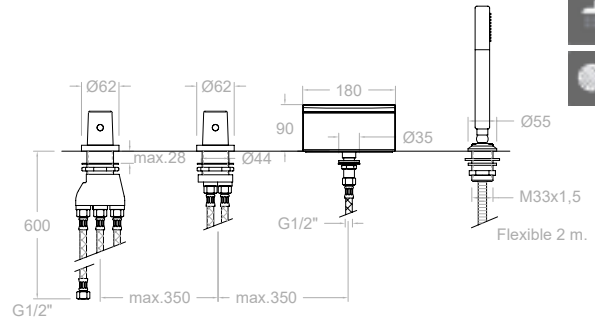
**343303TM**  
34C302458

Termostático de baño-ducha de repisa con caño cascada y equipo de ducha metálico

Thermostatic deck-mounted bath shower mixer with metallic shower set and cascade spout,

Cartucho: 1700 TE + 4000  
Cartridge: 1700 TE + 4000

T3433 + D3433 + 99895C + 3713M + CR01 + 2850C

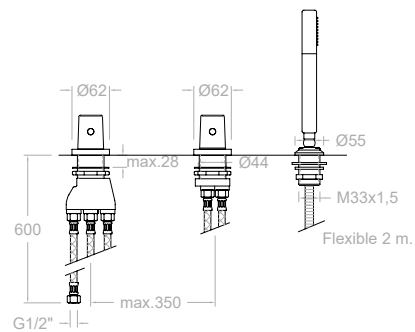


**343303TSCAM**  
34C302459

Termostático de ducha de repisa con equipo de ducha metálico  
Thermostatic deck-mounted shower mixer,

Cartucho: 1700 TE + 4000  
Cartridge: 1700 TE + 4000

T3433 + D3433 + 99895C + 3713M + 2850C



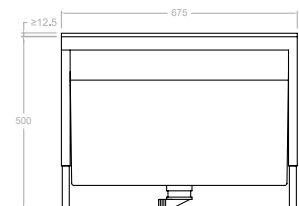
Recomendado:  
Recommended:



**100502**  
AAZ302174

Repisa extraíble con depósito para el agua de conjunto baño

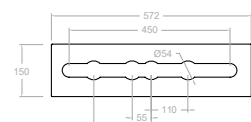
Mounting block with height-adjustable panel and tube box for bath deck (included)



**100502R**  
AAZ302626

Repisa soporte para conjunto baño

Mounting plate for bath deck





REPUESTOS: [www.ramonsole.net/productos/catalogos](http://www.ramonsole.net/productos/catalogos) · SPARE PARTS [www.ramonsole.net/products/catalogs](http://www.ramonsole.net/products/catalogs)





# AROLA

## TECHNICAL CHARACTERISTICS

- Ø25mm ceramic mixer tap cartridge.
- Ø35mm progressive cartridge for cascade taps, bidets and tall taps.
- Thermostatic cartridge with the Hot Block anti-burn system and the Termostop temperature blocking system (to 38°C).
- Flow rate at 3 bars: Washbasin; Tall tap and Sink (9 l/min.); Shower (12 l/min.) and Bath (20 l/min.)
- Acoustic level at 3 bars: < 20 dB.
- -plated brass: 15 microns thick of nickel, 0,3 microns of.
- Working pressure between 1-5 bars, recommended: 3 bars. It resists static pressures ≤ 10 bars and water hammers of 25 bars.
- Recommended temperature for the hot water: 55°C. Maximum working temperature: 65°C. Maximum: 1h at 90°C.
- Resistant to thermal and anti-Legionella chemical shocks.
- Cascade water outlet limited flow
- Cooltouch, a system that keeps the faucet warm to the touch to avoid burns.

## CARACTERÍSTICAS TÉCNICAS

- Cartucho cerámico monomando Ø25mm en Lavabo.
- Cartucho progresivo Ø35mm en Lavabo cascada, Bidet y Lavabo alto.
- Cartucho termostático con Sistema Hot Block de seguridad antiquemaduras y Sistema Termostop de bloqueo de la temperatura a 38°C.
- Caudal a 3 bar: Lavabo. Lavabo alto y Fregadero (9 l/min). Ducha (12 l/min). Baño (20 l/min).
- Nivel acústico a 3 bar < 20 dB.
- latón: 15 micras de espesor de níquel, 0,3 micras de cromo.
- Presión de uso entre 1-5 bar, recomendada 3 bar. Resiste presiones estáticas ≤ 10 bar y golpes de ariete de 25 bar.
- Temperatura recomendada de agua caliente 55°C. Temperatura máxima de uso 65°C. Máximo 1h a 90°C.
- Resistente al choque térmico y químico anti-legionela.
- Salida de agua cascada caudal limitado
- Cooltouch, sistema que permite mantener la grifería templada al tacto para evitar quemaduras.



Cromo  
Chrome

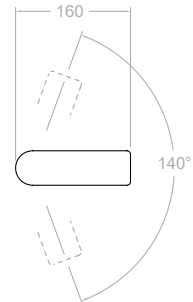
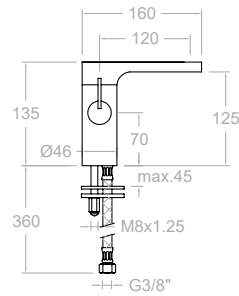


Negro mate  
Black matte



**2602**  
261777

Monomando de lavabo con caño giratorio y aireador.  
Washbasin single lever mixer with swivel spout and aerator.



Cartucho: 25000  
Cartridge: 25000

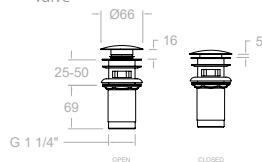
**Recomendado:**  
Recommended:



**1219L**  
197106

**1219LNM**  
99Z302477

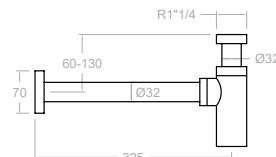
Valvula metálica para desagüe sistema CLICK CLACK-Metal  
Metal CLICK CLACK waste brass valve



**3790**  
198960

**3790NM**  
99Z302332

Sifón.  
Bottletrap







**2601**

226428

**2601NM**

26A302582

Monomando de lavabo con salida cascada, caño giratorio y cartucho progresivo de apertura en agua fría.

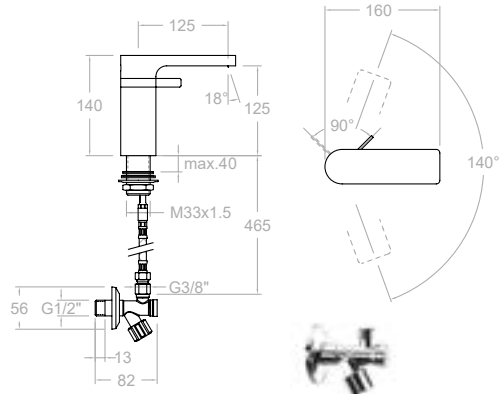
Washbasin mixer, swivel spout and progressive cartridge with cold opening

Caudal limitado: 5 l/min  
Flow limited: 5 l /min



Cartucho: 2600-P  
Cartridge: 2600-P

\* Cartucho progresivo  
Progressive cartridge



Llave de paso con filtro  
Stopcock with filter

\* INCLUIDA 3794 (x2)  
\* INCLUDED 3794 (x2)



**2610**

229164

**2610NM**

26A302584

Monomando de lavabo (L) con aireador, caño giratorio y cartucho progresivo de apertura en agua fría.

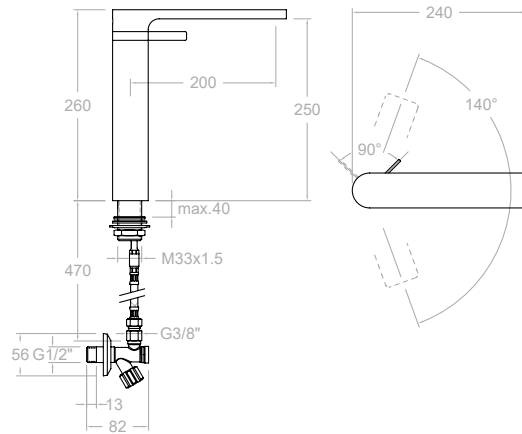
Tall washbasin mixer, swivel spout and progressive cartridge with cold opening

Cartucho: 2600-P  
Cartridge: 2600-P

Caudal limitado: 9 l/min  
Flow limited: 9 l /min



\* Cartucho progresivo  
Progressive cartridge



Llave de paso con filtro  
Stopcock with filter

\* INCLUIDA 3794 (x2)  
\* INCLUDED 3794 (x2)



**2603**

226437

**2603NM**

26B302583

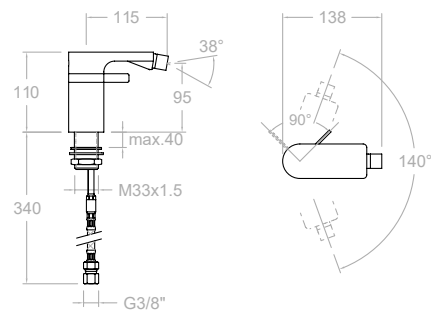
Monomando de bidé con salida de agua orientable y cartucho progresivo de apertura en agua fría.

Bidet mixer, swivel spout and progressive cartridge with cold opening



Cartucho: 2600-P  
Cartridge: 2600-P

\* Cartucho progresivo  
Progressive cartridge





**2635S**  
226509

Termostático de baño-ducha con salida cascada sobre columna.

Thermostatic bath-shower mixer, high column with waterfall outlet, without shower set.

2639S + 1370SX2 + 3517

Cartucho: 1700T + 4000  
Cartridge: 1700T + 4000

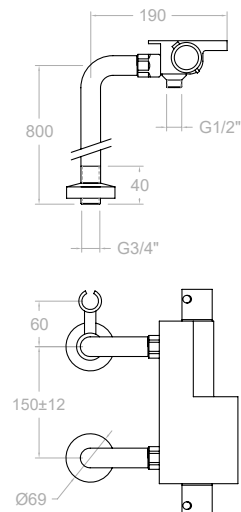


**2635MK**  
259017

Termostático de baño-ducha con salida cascada sobre columna con equipo de ducha.

Thermostatic bath-shower mixer, high column with waterfall outlet and complete shower set.

2639 S + 1370SX2 + 4713 MK + 2471C + 3517



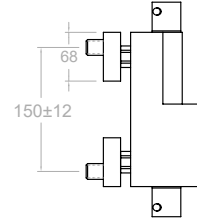
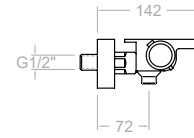


**2639S**  
226536

**2639SNM**  
26C302586

Termostático de baño-ducha con salida cascada.  
Thermostatic bath-shower mixer with waterfall outlet

Cartucho: 1700T + 4000  
Cartridge: 1700T + 4000



MK



**2639MK**  
258891

2639 S + 4713MK + 4726 M + 2471C

**2639KNM**  
26C302585

2639 SNM+4714KNM+472602NM+2475CNM

Termostático de baño-ducha salida cascada con equipo de ducha.  
Thermostatic bath-shower mixer, with waterfall outlet, and shower set.

LATON  
BRASS

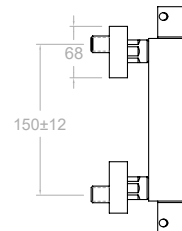
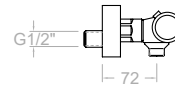


**263402S**  
261873

**263402SNM**  
261875

Termostático de ducha.  
Thermostatic shower mixer without shower kit

Cartucho: 1701T + 1700C1/2  
Cartridge: 1701T + 1700C1/2



MK



**263402MK**  
261876

263402 S + 4713MK+4726 M+2471C

**263402KNM**  
261878

263402SNM +4714KNM+472602NM+2475CNM

Termostático de ducha.  
Thermostatic shower mixer without shower kit

LATON  
BRASS





**DISPONIBLE EN JULIO**  
**AVAILABLE TO JULY**

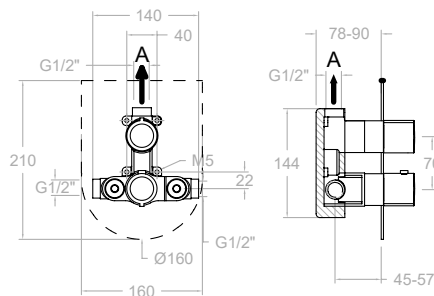


1 VIA/WAY

**262411S**  
26D302529

**262411SNM**  
26D304973

Termostático de ducha empotrado metálico 1 vía con placa ultraslim.  
Thermostatic concealed shower 1 way with ultraslim plate



Cartucho: 1703T + 1700C3/4"

Cartridge: 1703T + 1700C3/4"

XX2411+KTU1+265100+265000

XX2411SNM+KTU1NM+265100NM+265000NM

XX2411	1 bar	3 bar	5 bar
A l/min	17	26	31

KIT DE AMPLIACIÓN - EXTENSION SET: KAETDIO4

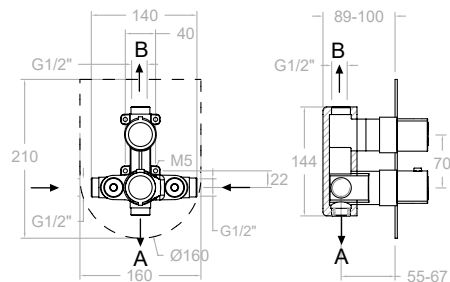


2 VIAS/WAY

**268712S**  
26D302538

**268712SNM**  
26D304974

Termostático de baño-ducha empotrado metálico 2 vías con placa ultraslim.  
Thermostatic concealed shower 2 ways



Cartucho: 1703T + 4000

Cartridge: 1703T + 4000

XX8712+KTU2+265000+265100

XX8712NM+KTU2NM+265000NM+265100NM

XX8712S	1 bar	3 bar	5 bar
A l/min	14	24	30
B l/min	13	22	28

KIT DE AMPLIACIÓN - EXTENSION SET: KAETIO3

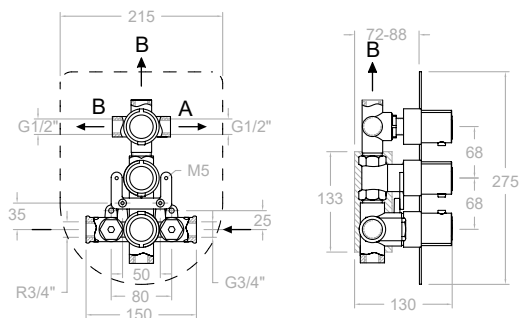


3 VIAS/WAY

**2627S**  
229533

Termostático de baño-ducha empotrado metálico 3 vías con placa ultraslim.

Thermostatic concealed bath-shower mixer 3 ways with ultraslim plate



Cartucho: 1700TE + 1700C3/4 + 1000I

Cartridge: 1700 TE + 1700C3/4 + 1000I

ETDI + 2651 + 2655 + 2653 + KL23

ETDI l/min	CARTUCHO GRAN CAUDAL 1700 TE		
	1 bar	3 bar	5 bar
A	13,5	23,3	30,2
B	9,3	15,5	19,2

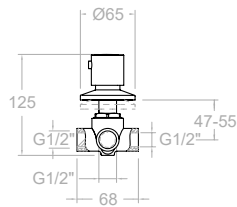
KIT DE AMPLIACIÓN - EXTENSION SET: KAETDI





**2637**  
226518

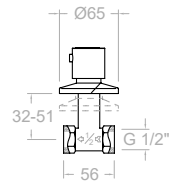
Inversor de 3 vías mural  
Concealed diverter 3 ways



Cartucho: 1000 I  
Cartridge: 1000I  
1008 S/V + 2653  
KIT DE AMPLIACIÓN - EXTENSION SET: KAI3V

**26071/2X1**  
226446

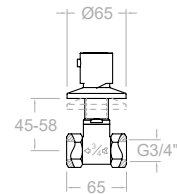
Llave de paso de 1/2"  
1/2 stopcock valve



Montura: 5000  
Head: 5000  
7007 1/2 S/V + 2653 + KALLU  
KIT DE AMPLIACIÓN - EXTENSION SET: KALLP

**26073/4X1**  
226455

Llave de paso de 3/4"  
3/4 stopcock valve



Montura: 6000  
Head: 6000  
7007 3/4 S/V + 2653 + KALLU  
KIT DE AMPLIACIÓN - EXTENSION SET: KALLP



Cromo  
Chrome



Negro mate  
Black matte

**DISPONIBLE EN JULIO**  
**AVAILABLE TO JULY**



**265403RK250**

26D303718

**265403RK250NM**

26D304975

Columna de ducha telescópica  
termostática rociador metálico  
cuadrado 250mm.

Thermostatic shower column  
with telescopic bar

261203S + DN130D + RK250 + 4713MK + 2471C

261203SNM+DN130DNM+RK250NM+4714KNM+2475CNM



**261203S**

26D303731

**261203SNM**

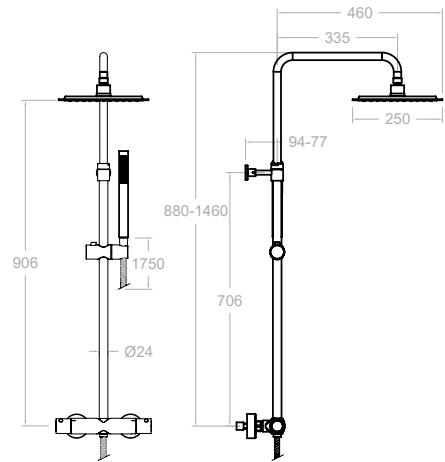
26D304977

Termostático de ducha.

Thermostatic shower.

Cartucho: 1703T + 4000

Cartridge: 1703 T + 4000



**265602RK250**

26C303798

**265602RK250NM**

26C304976

Columna de baño-ducha telescópica  
termostática rociador metálico  
cuadrado 250mm.

Thermostatic bath-shower column  
with telescopic bar

264612S+DN130D+T18+IDP16+RK250+4713MK+2471C

264612SNM+DN130DNM+T18NM+IDP16NM+RK250NM  
+4714KNM+2475CNM



**264612S**

26C303808

**264612SNM**

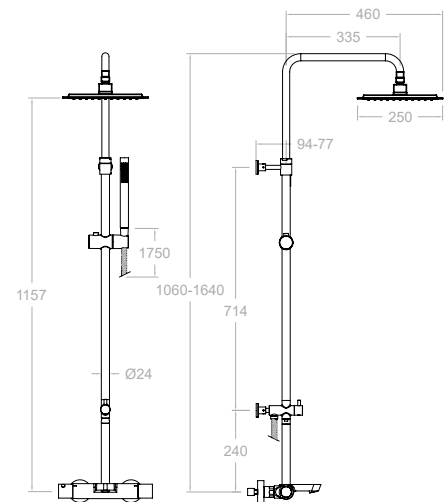
26C304978

Termostático de baño-ducha.

Thermostatic bath-shower mixer

Cartucho: 1701T + 4000

Cartridge: 1701 T + 4000



LATON  
BRASS



**263303TM**  
26C301649

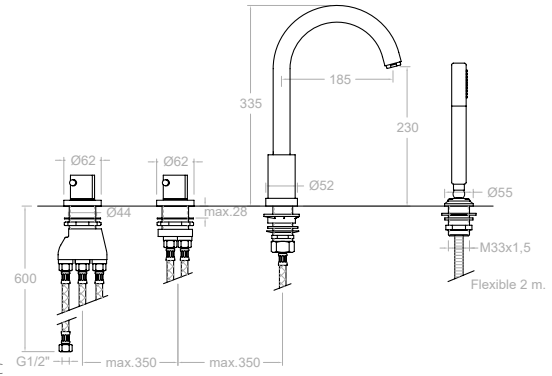
Termostático de repisa para bañera con equipo de ducha metálico.

Deck mounted thermostatic bath tub set with shower kit

Cartucho: 1700 TE + 4000

Cartridge: 1700 TE + 4000

T2633 + D2633 + C623302 + 99895C + 3713M + 2850C



INOX  
STEEL



**263304TM**  
26C302909

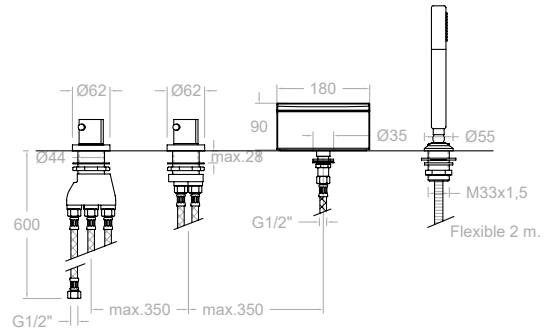
Termostático de repisa para bañera con caño cascada y equipo de ducha metálico.

Deck mounted thermostatic bath tub set with waterfall and shower kit

Cartucho: 1700 TE + 4000

Cartridge: 1700 TE + 4000

T2633 + D2633 + 99895C + 3713M + CR01 + 2850C



LATON  
BRASS



**2633TSCAM**  
255867

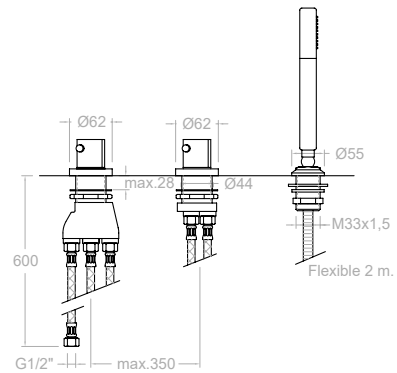
Termostático de repisa para bañera sin caño y con equipo de ducha metálico.

Deck mounted thermostatic bathtub with shower kit, without bath spout.

Cartucho: 1700 TE + 4000

Cartridge: 1700 TE + 4000

T2633 + D2633 + 99895C + 3713M + 2850C



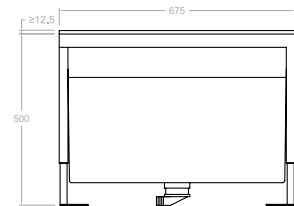
**Recomendado:**  
Recommended:



**100502**  
AAZ302174

Repisa extraíble con depósito para el agua de conjunto baño

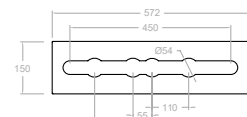
Mounting block with height-adjustable panel and tube box for bath deck (included)



**100502R**  
AAZ302626

Repisa soporte para conjunto baño

Mounting plate for bath deck







# RS-CROSS

## TECHNICAL CHARACTERISTICS

- Ceramic twin handle 1/2" frame.
- Thermostatic cartridge with Hot Block anti-burn system and Termostop temperature blocking system (to 38°C).
- Flow rate at 3 bars: Washbasin, bidet and sink (from 9 to 12 l/min.); Shower (from 12 to 16 l/min.); and Bath ( $\geq 20$  l/min.)
- Acoustic level at 3 bars: < 20 dB.
- Chrome-plated brass: 15 microns thick of nickel, 0.3 microns of chrome.
- Working pressure between 1-5 bars, recommended: 3 bars. It resists static pressures  $\leq 10$  bars and water hammers of 25 bars.
- Recommended temperature for the hot water: 55°C. Maximum working temperature: 65°C. Maximum: 1h at 90°C.
- Resistant to thermal and anti-Legionella chemical shocks.
- Cooltouch, a system that keeps the faucet warm to the touch to avoid burns.

## CARACTERÍSTICAS TÉCNICAS

- Montura bimando cerámica de 1/2"
- Cartucho termostático con Sistema Hot Block de seguridad antiquemaduras y Sistema Termostop de bloqueo de la temperatura a 38°.
- Caudal a 3 bar: Lavabo, Bidet y Fregadero (de 9 a 12 l/min). Ducha (de 12 a 16 l/min). Baño ( $>20$  l/min)
- Nivel acústico a 3 bar < 20 dB.
- Cromado latón: 15 micras de espesor de níquel, 0,3 micras de cromo.
- Presión de uso entre 1-5 bar, recomendada 3 bar. Resiste presiones estáticas  $\leq 10$  bar y golpes de ariete de 25 bar.
- Temperatura recomendada de agua caliente 55°C. Temperatura máxima de uso 65°C. Máximo 1h a 90°C.
- Resistente al choque térmico y químico anti-legionela
- Cooltouch, sistema que permite mantener la grifería templada al tacto para evitar quemaduras.



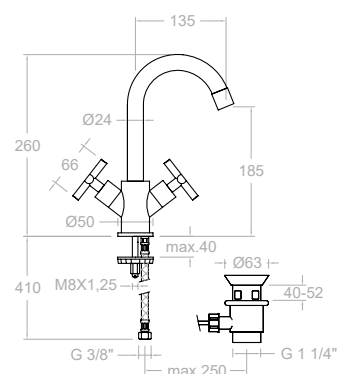
**6202**  
252456

Bimando de lavabo con caño giratorio  
Twin lever washbasin mixer with swivel spout

Montura: 1700C1/2"  
Head:1700 C1/2

**6202VA1167**  
252483

Bimando de lavabo con caño giratorio y con válvula automática de latón 1/4", ref. 1167  
Twin lever washbasin mixer with swivel spout and automatic brass pop-up waste 1/4", ref. 1167





**6201**  
252447

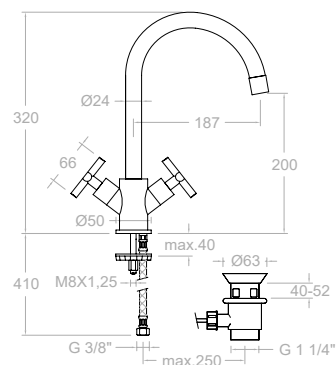
Bimando de lavabo con caño giratorio altura I,  
Twin lever washbasin mixer I size with swivel spout

Montura: 1700C1/2"  
Head:1700C1/2"

**6201VA1167**  
252474

Bimando de lavabo con caño giratorio altura I con válvula automática de latón 1¼", ref. 1167

Twin lever washbasin mixer I size with swivel spout and automatic brass pop-up waste 1¼", ref. 1167



**6203**  
252465

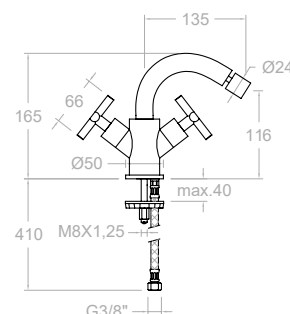
Bimando de bidé con caño giratorio  
Twin lever bidet mixer with swivel spout

Montura: 1700C1/2"  
Head:1700 C1/2"

**6203VA1167**  
252492

Bimando de bidé con caño giratorio y con válvula automática de latón 1¼", ref. 1167

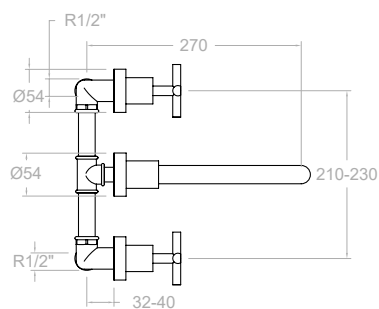
Twin lever bidet mixer with swivel spout and automatic brass pop-up waste 1¼", ref. 1167



**6220**  
252600

Bimando de lavabo empotrado mural  
Concealed washbasin twin handle chromed

Montura: 1700C1/2"  
Head:1700 C1/2"



**6242**  
252609

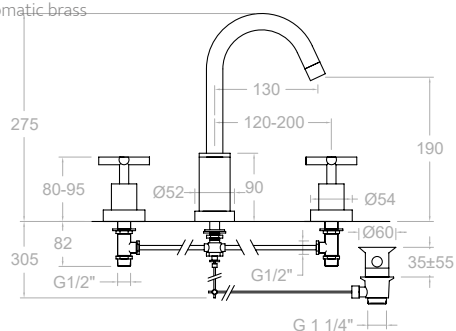
Bimando de lavabo para repisa.  
Washbasin twin lever dech mounted

Montura: 1700C1/2"  
Head:1700 C1/2"

**6242VA1167**  
251952

Bimando de lavabo para repisa con válvula automática de latón 1¼", ref. 1167

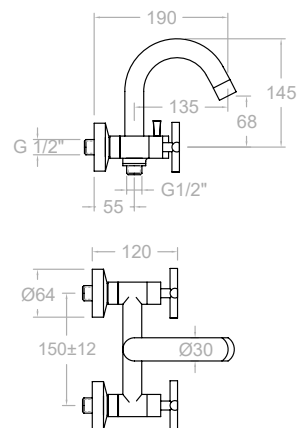
Washbasin twin lever dech mounted with automatic brass valve 1¼" ref. 1167





**6205S**  
252510

Bimando de baño-ducha  
Twin lever bath-shower mixer



Montura: 1700C1/2  
Head:1700C1/2



MO

**6205MO**  
256929

Conjunto bimando de baño-ducha con equipo de ducha metálico  
Twin lever bath-shower mixer with shower set

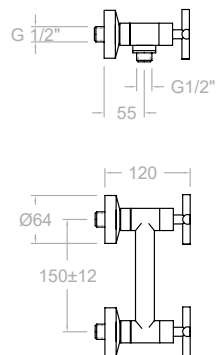
6205 S + 3749 MO  
3749 MO (3713 M + 3726M + 2471C)

LATON BRASS



**6208S**  
252573

Bimando de ducha,  
Twin lever shower mixer



Montura: 1700C1/2  
Head:1700 C1/2



MO

**6208MO**  
256938

Conjunto bimando de ducha con equipo de ducha metálico,  
Twin lever shower mixer with shower set

6208 S + 3749 MO  
3749 MO (3713 M + 3726M + 2471C)

LATON BRASS



**623302M**

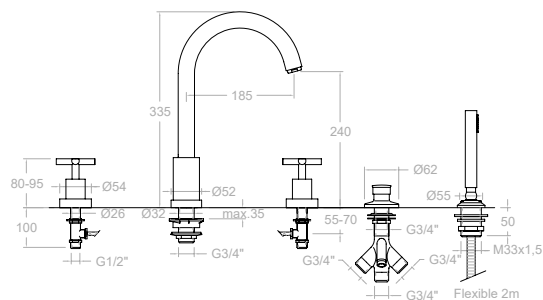
62C301673

Bimando de repisa de baño-  
ducha de latón.Twin lever deck mounted bath  
shower tap with shower set

Montura: 1700C1/2"

Head:1700 C1/2"

GL6233+C623302+ 1009+ 99895C +3713 M+2850C

LATON  
BRASS**6233SCAM**

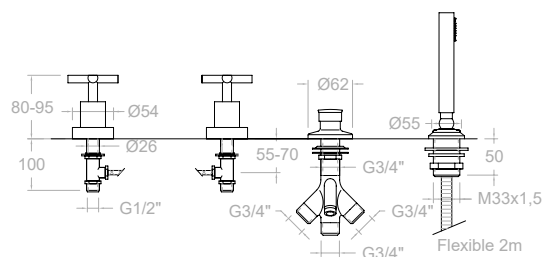
256983

Bimando de repisa de baño-ducha  
de latón sin cañoTwin lever deck mounted bathtub  
tap with shower set, without spout

Montura: 1700C1/2"

Head:1700 C1/2"

GL6233 + 1009 + 99895C + 3713 M + 2850C

LATON  
BRASS**62355**

252591

Columna bimando para bañera

Column twin lever bath and  
shower mixer

Montura: 1700C1/2"

Head:1700 C1/2"

6205 S + 1370 X2 + 3517

Opcional refuerzo fijación suelo

SF1370

261775

Optional floor fixing reinforcement

SF1370

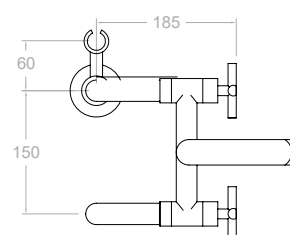
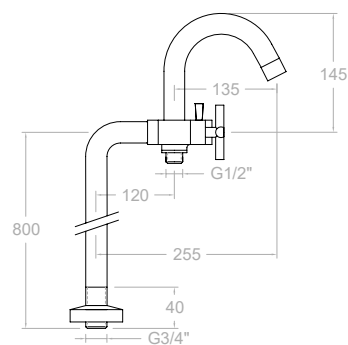
261775

**6235MO**

256947

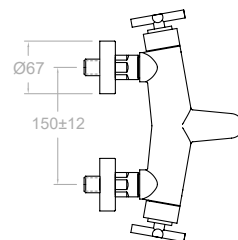
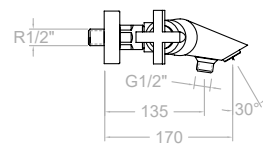
Columna bimando para bañera  
con equipo de ducha,Column Twin lever bath and  
shower mixer with shower set

6205 S + 1370 X2 + 3517 + 3713M + 2471C

LATON  
BRASS



**6239S**  
252699  
Termostático de baño - ducha con  
inversor integrado, sin equipo de ducha  
Thermostatic bath-shower mixer with  
integrated diverter without shower set.



Cartucho: 1700T + 4000  
Cartridge: 1700 T + 4000



MO



**6239MO**  
256956  
Termostático de baño - ducha con  
inversor integrado, con equipo de ducha  
Thermostatic bath-shower mixer with  
integrated diverter with shower set

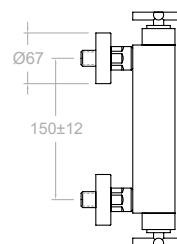
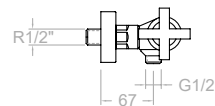
LATON  
BRASS



6239S+3749MO (3713 M + 3726 M + 2471C)



**623402S**  
261899  
Termostático de ducha sin equipo de  
ducha.  
Thermostatic shower mixer without shower  
set



Cartucho: 1701 T+ 1700C1/2  
Cartridge: 1701 T + 1700C1/2



MO



**623402MO**  
261900  
Termostático de ducha, con equipo de  
ducha  
Thermostatic shower mixer with shower set

LATON  
BRASS



623402S+3749MO (3713 M + 3726 M + 2471C)



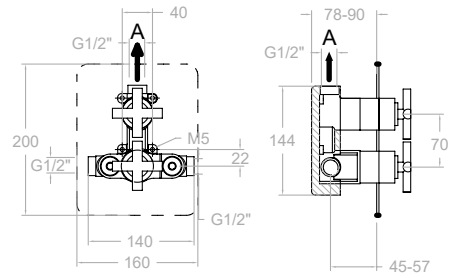


1 VIA/WAY

**622411S**  
62D302530

Termostático de ducha empotrado 1 vía con placa metálica

Thermostatic concealed shower 1 way with chrome metallic plate



Cartucho: 1703T + 1700C3/4"  
Cartridge: 1703T + 1700C3/4"  
XX2411+KTX1+625000+625100

XX2411S	1 bar	3 bar	5 bar
A l/min	17	26	31

SET DE AMPLIACIÓN - EXTENSION SET: KAETIO4

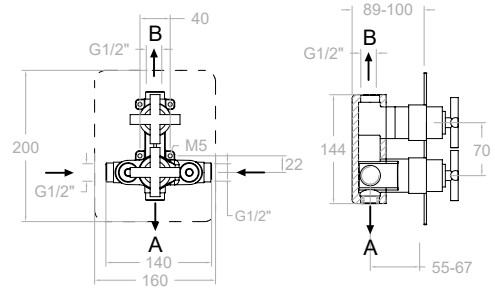


2 VIAS/WAY

**628712S**  
62D302539

Termostático de baño-ducha empotrado metálico 2 vías con placa metálica

Thermostatic concealed shower 2 ways with chrome and slim metallic plate



Cartucho: 1703T + 4000  
Cartridge: 1703T + 4000  
XX8712+KTX2+625000+625100

XX8712	1 bar	3 bar	5 bar
A l/min	14	24	30
B l/min	13	22	28

SET DE AMPLIACIÓN - EXTENSION SET: KAETIO3

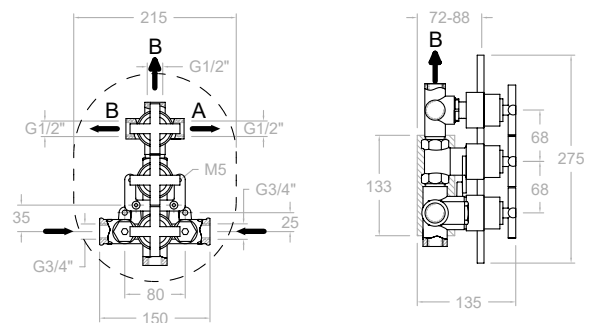


3 VIAS/WAY

**6227S**  
259908

Termostático de baño-ducha empotrado 3 vías con placa metálica

Thermostatic concealed shower 3 ways with chrome metallic plate



Cartucho: 1700TE + 1700C3/4" + 1000I  
Cartridge: 1700 TE + 1700C3/4" + 1000I  
ETDI + K23 + 6251 + 6252 + 6253

ETDI	CARTUCHO GRAN CAUDAL 1700 TE		
	1 bar	3 bar	5 bar
A (Baño)	13,5	23,3	30,2
B (Baño)	9,3	15,5	19,2

SET DE AMPLIACIÓN - EXTENSION SET: KAETDI

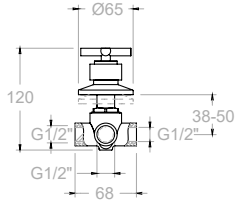






**6237**  
252735

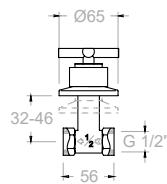
Inversor de 3 vías  
3 way diverter



Cartucho: 1000 I  
Cartridge: 1000 I  
1008 S/V + 6253  
SET AMPLIACIÓN\_EXTENSION SET: KAIBV

**62071/2X1**  
252744

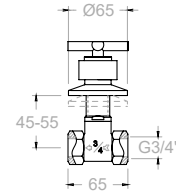
Llave de paso de 1/2"  
1/2" angle valve



Montura: 5000  
Head: 5000  
7007 1/2" S/V + 6253 + KALLU  
SET AMPLIACIÓN\_EXTENSION SET: KALLP

**62073/4X1**  
252762

Llave de paso de 3/4"  
3/4" angle valve



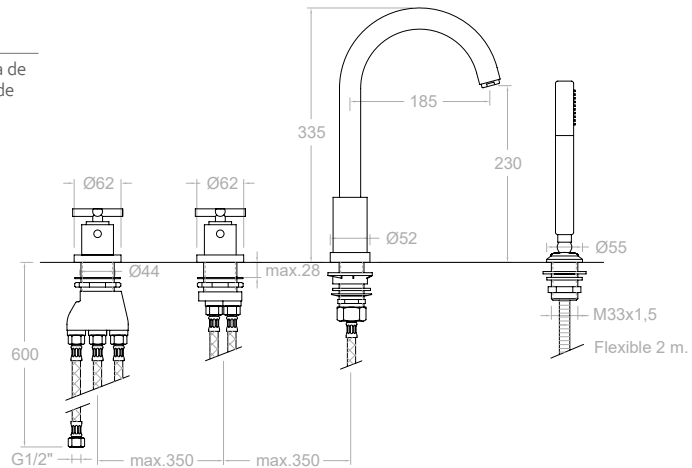
Montura: 6000  
Head: 6000  
7007 3/4" S/V + 6253 + KALLU  
SET AMPLIACIÓN\_EXTENSION SET: KALLP



**623303TM**  
62C301674

Termostático de baño-ducha de repisa bimando con equipo de ducha metálica

Deck mounted thermostatic bathtub set with shower set



Cartucho: 1700TE + 4000  
Cartridge: 1700 TE + 4000  
T6233 + D6233 + C623302 + 99895C + 3713M + 2850C

LATON BRASS

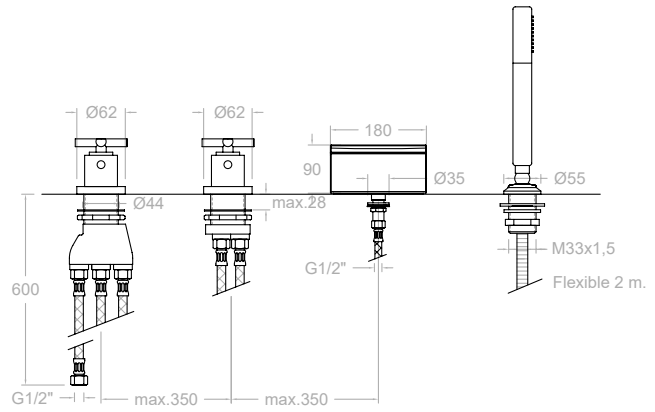




**623304TM**  
62C302910

Termostático de baño- ducha de repisa bimando con equipo de ducha metálico y caño en cascada

Thermostatic deck-mounted bath shower mixer with metallic shower set and cascade spout.



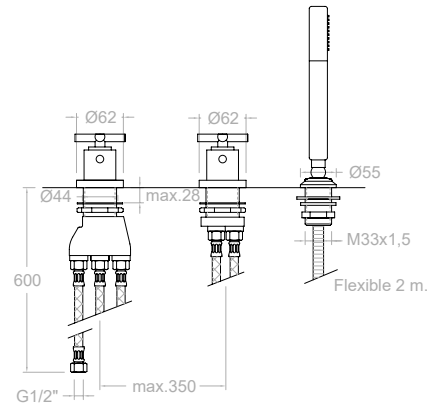
Cartucho: 1700 TE + 4000  
Cartridge: 1700 TE + 4000  
T6233 + D6233 + 9989SC + 3713M + CR01 + 2850C



**6233TSCAM**  
255885

Termostático de baño- ducha de repisa bimando con equipo de ducha metálico sin caño,

Thermostatic deck-mounted with shower set and without bath spout



Cartucho: 1700TE + 4000  
Cartridge: 1700 TE + 4000  
T6233 + D6233 + 9989 SC + 3713M + 2850C

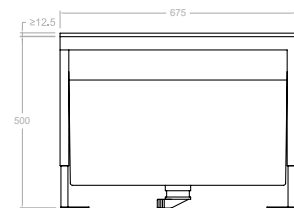
**Recomendado:**  
Recommended:



**100502**  
AAZ302174

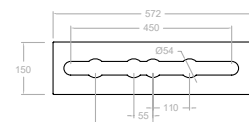
Repisa extraible con depósito para el agua de conjunto baño

Mounting block with height-adjustable panel and tube box for bath deck (included)



**100502R**  
AAZ302626

Repisa soporte para conjunto baño  
Mounting plate for bath deck



**625403RM250**

62D303729

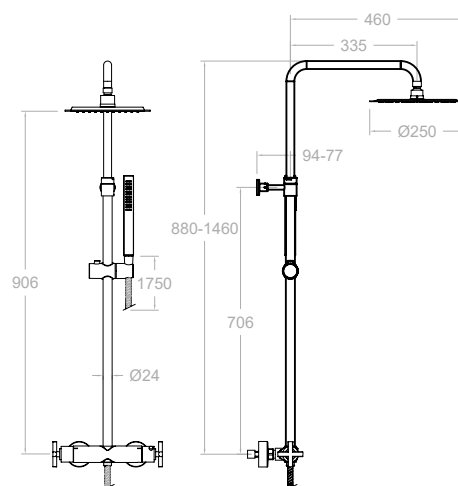
Columna ducha termostática,  
telescópica rociador metálico  
Ø250mm

Thermostatic telescopic Shower  
column , chrome Metalic  
headshower 250mm

Cartucho: 1703T + 4000

Cartridge: 1703 T +4000

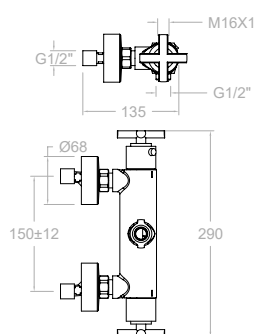
621203S+DN130D+RM250+3713M+2471C

**621203S**

62D303734

Termostático de ducha con  
inversor integrado sin equipo  
de ducha

Thermostatic shower mixer with  
integrated diverter without  
shower set

**625403RM300**

62D303730

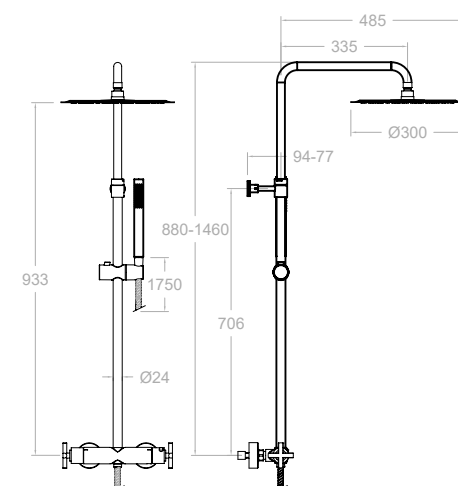
Columna de ducha telescópica  
termostática rociador metálico  
Ø300mm

Thermostatic telescopic Shower  
column , chrome Metalic  
headshower 300mm

Cartucho: 1703T + 4000

Cartridge: 1703 T +4000

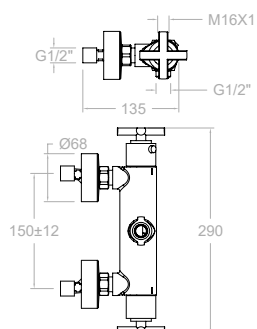
621203S+DN130D+RM300+3713M+2471C

**621203S**

62D303734

Termostático de ducha con  
inversor integrado sin equipo  
de ducha

Thermostatic shower mixer with  
integrated diverter without  
shower set





# ÂTICA

## TECHNICAL CHARACTERISTICS

- Ceramic mixer tap cartridge:  
Ø25mm for sinks and bidets.  
Ø35mm for tall taps, adjustable tall taps, bath-shower and shower.  
Ø40mm for embedded baths-showers, embedded showers, and shelf mixer tap set.
- Flow rate at 3 bars: Washbasin and bidet (6 l/min.); Shower (9 l/min.); and Bath (12 l/min.)
- Comfortable performance as regards reliability, sensitivity, and steadiness in the temperature selection.
- Acoustic level at 3 bars: < 20 dB
- Chrome-plated brass: 15 microns thick of nickel, 0.3 microns of chrome.
- Working pressure between 1-5 bars, recommended: 3 bars. It resists static pressures ≤ 10 bars and water hammers of 25 bars.
- Recommended temperature for the hot water: 55°C. Maximum working temperature: 65°C. Maximum: 1h at 90°C.
- Resistant to thermal and anti-Legionella chemical shocks

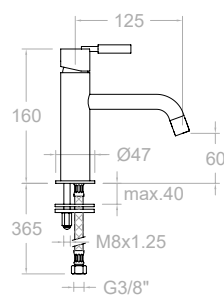
## CARACTERÍSTICAS TÉCNICAS

- Cartuchos cerámicos monomando:  
Ø25mm en Lavabos y Bidé.  
Ø35mm en Fregadero alto, Lavabo alto orientable, Baño-Ducha y Ducha.  
Ø40mm en Baño-Ducha empotrado, Ducha empotrado y Lavabo empotrado.
- Caudal a 3 bar: Labavo y Bidet (6 l/min). Ducha (9 l/min). Baño (12 l/min)
- Prestaciones de confort a nivel de fidelidad, sensibilidad y constancia en la selección de la temperatura.
- Nivel acústico a 3 bar < 20 dB.
- Cromado latón: 15 micras de espesor de níquel, 0,3 micras de cromo.
- Presión de uso entre 1-5 bar, recomendada 3 bar. Resiste presiones estáticas ≤ 10 bar y golpes de ariete de 25 bar.
- Temperatura recomendada de agua caliente 55°C.  
Temperatura máxima de uso 65°C. Máximo 1h a 90°C.
- Resistente al choque térmico y químico anti-legionela.
- Ánodo de sacrificio anticorrosión de zinc-magnesio



**7501**  
251574

Monomando de lavabo (S)  
High wash basin mixer (S)

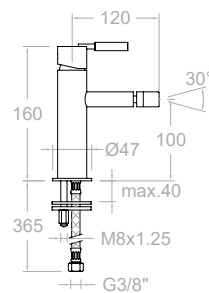


Cartucho: 25000-2 (4750)  
Cartridge: 25000-2 (4750)



**7503**  
251601

Monomando de bidé  
Bidet Mixer



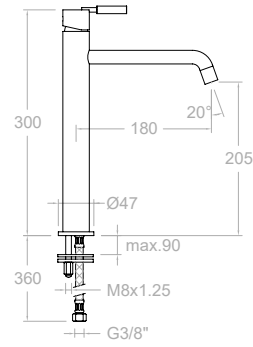
Cartucho: 25000-2 (4750)  
Cartridge: 25000-2 (4750)





**7510**  
251583  
Monomando de lavabo (L)  
High wash basin mixer (L)

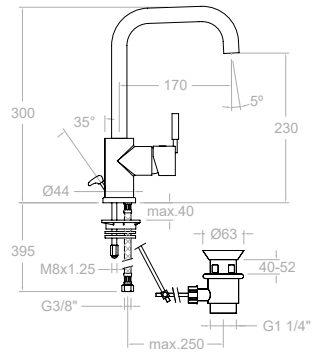
Cartucho: 25000-2 (4750)  
Cartridge: 25000-2 (4750)



**7511**  
261904  
Monomando de lavabo con caño giratorio  
Washbasin mixer with swivel spout

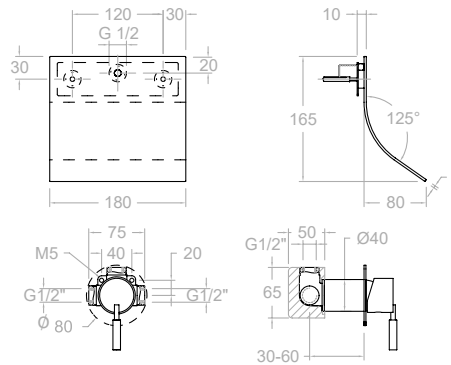
Cartucho: 35200 (6689)  
Cartridge: 35200 (6689)

**7511VA1167**  
300087  
Monomando de lavabo, de caño alto giratorio, y válvula automática, latón 1 1/4\"/>



**75169**  
75A300915  
Monomando de lavabo empotrado mural con caño cascada extraplano  
Wall washbasin mixer with ultraslim cascade spout,

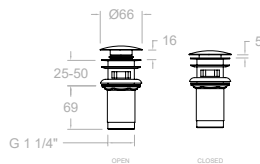
Cartucho: 35100 (6689-2)  
Cartridge: 35100 (6689-2)  
XX1801+7500N-35+169+RB21H  
SET DE AMPLIACIÓN - EXTENSION SET: KA1V



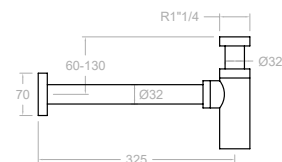
**Recomendado:**  
Recommended:



**1219L**  
197106  
Valvula metálica para desagüe sistema CLICK CLACK Metal  
Metal CLICK CLACK waste brass valve



**3790**  
198960  
Sifón cromado  
Bottletrap





**7520**

75A300685

Monomando de lavabo empotrado con placa y caño de 19 cm.

Concealed wash basin mixer with 19 cm spout.

XX20CT+7500N-35+CLET+RB20

**752003**

75A301456

Monomando para lavabo empotrado con placa. Con caño de 24 cm.

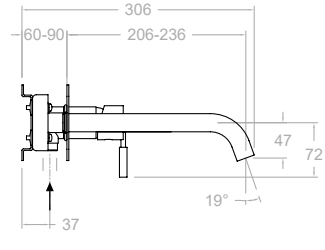
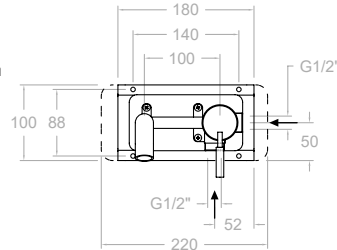
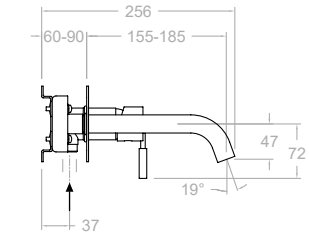
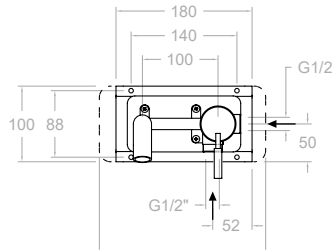
Concealed wash basin mixer with 24 cm spout.

XX20CT+7500N-35+CLET24+RB20

Cartucho: 35100-2

Cartridge: 35100-2

SET DE AMPLIACIÓN - EXTENSION SET: KAB



**752102**

75A300686

Monomando de lavabo empotrado con caño de 19 cm.

Concealed wash basin mixer with 19 cm spout.

XX20CT+7500N-35+CLET+RB21H+RB21S

**752103**

75A301457

Monomando para lavabo empotrado con caño de 24 cm.

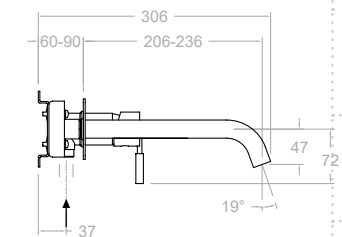
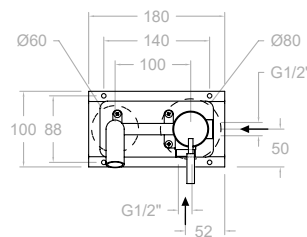
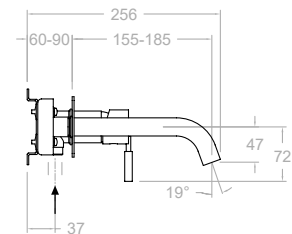
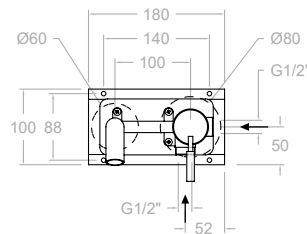
Concealed wash basin mixer with 24 cm spout.

XX20CT+7500N-35+CLET24+RB21H+RB21S

Cartucho: 35100-2

Cartridge: 35100-2

SET DE AMPLIACIÓN - EXTENSION SET: KAB

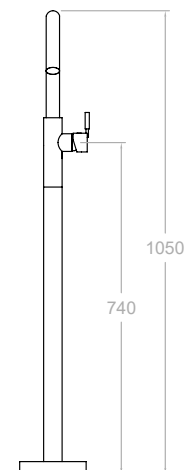
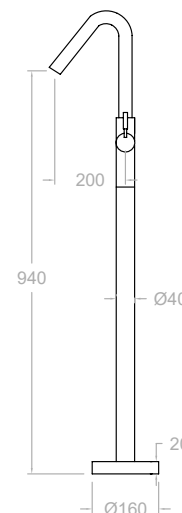


**757602S**

75A303371

Monomando lavabo de columna

Washbasin column mixer



Cartucho: 35100-2(3760)

Cartridge: 35100-2 (3760)







**758503S**  
75C303362

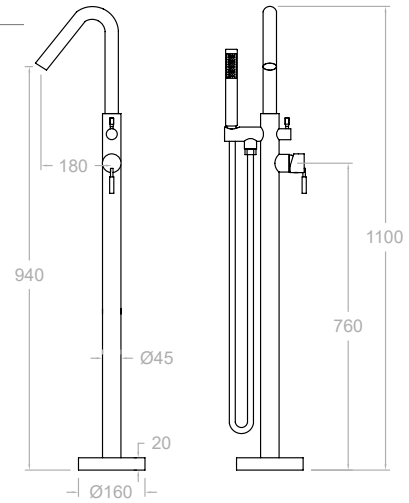
Columna monomando para  
bañera  
Free standing bath shower  
column,

Cartucho: 35100 -2 (3760)  
Cartridge: 35100-2 (3760)

**758503MO**  
75C303363

Columna monomando para  
bañera con equipo de ducha  
Free standing bath shower  
column with shower set

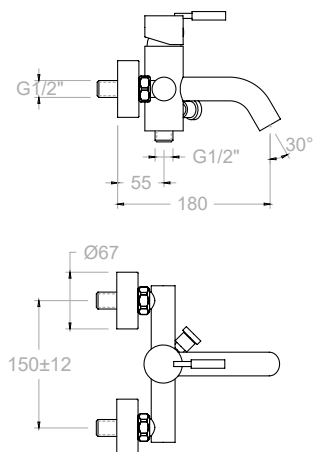
758503S+3713M+2471C





**7505S**  
251628  
Monomando de baño - ducha sin equipo de ducha  
Bath and shower mixer without shower set

Cartucho: 35000-2 (3760)  
Cartridge: 35000-2 (3760)



MO



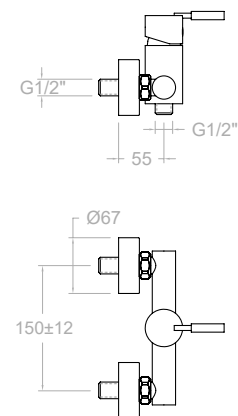
**7505MO**  
251637  
Monomando de baño - ducha con equipo de ducha metálico  
Bath and shower mixer with shower set

7505 S + 3749 MO  
REF. 3749 MO (3713 M + 3726M + 2471C)



**7508S**  
251610  
Monomando de ducha sin equipo de ducha  
Single lever shower mixer without shower set

Cartucho: 35000-2 (3760)  
Cartridge: 35000-2 (3760)



MO



**7508MO**  
251619  
Monomando de ducha con equipo de ducha metálico  
Single lever shower mixer with shower set

7508 S + 3749 MO  
REF. 3749 MO (3713 M + 3726M + 2471C)





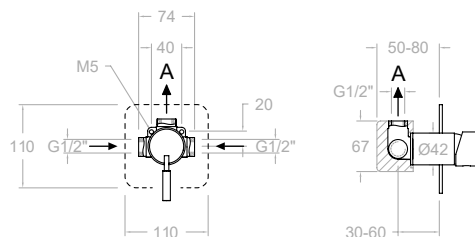


1 VIA/WAY

**751801S**  
75D300652

Monomando de ducha empotrado 1 vía con placa metálica  
Single lever concealed mixer 1 way with ultraslim metallic plate

XX1801	1 bar	3 bar	5 bar
A l/min	17	26	31
SET DE AMPLIACIÓN - EXTENSION SET: KA1V			



Cartucho: 35100 (6689-2)  
Cartridge: 35100 (6689-2)  
XX1801+7500N-35+KX1

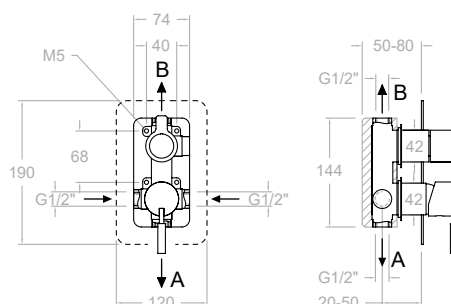


2 VIAS/WAY

**751502S**  
75C300653

Monomando de ducha empotrado 2 vías con placa metálica  
Single lever concealed mixer 2 way with ultraslim metallic plate

XX1502	1 bar	3 bar	5 bar
A l/min	14	24	30
B l/min	13	22	29
SET DE AMPLIACIÓN - EXTENSION SET: KA2V			



Cartucho: 35100 (6689-2) + 4004  
Cartridge: 35100 (6689-2) + 4004  
XX1502+7500N-35+945100+KX2

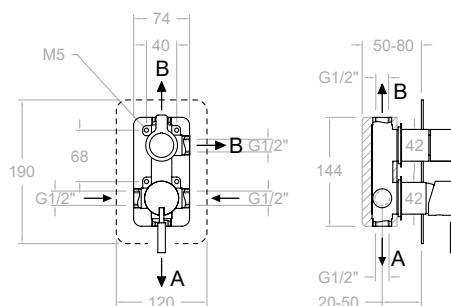


3 VIAS/WAY

**751503S**  
75C300655

Monomando de ducha empotrado 3 vías con placa metálica  
Single lever concealed mixer 3 way with ultraslim metallic plate

XX1503	1 bar	3 bar	5 bar
A l/min	13	22	28
B l/min	13	21	26
B l/min	13	21	26
SET DE AMPLIACIÓN - EXTENSION SET: KA3V			



Cartucho: 35100 (6689-2) + 4003  
Cartridge: 35100 (6689-2) + 4003  
XX1503+7500N-35+945100+KX3

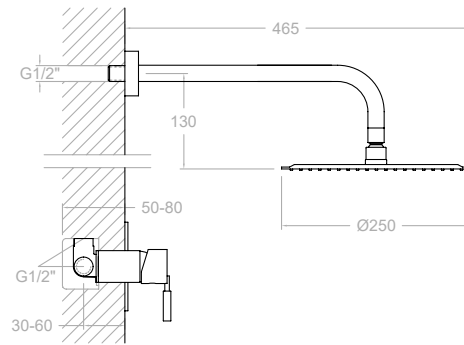


**Conjunto 1 VÍA EMPOTRADO . SINGLE LEVER 1 WAY**



**K7518012**  
75D301374

Conjunto monomando empotrado 1 vía con rociador metálico ø250mm  
Shower set with concealed single lever 1 way mixer, water outlet, handshower, metallic headshower ø250m,



Cartucho: 35100 (6689-2)  
Cartridge: 35100 (6689-2)  
751801S + BHRM250 (B350+RM250)

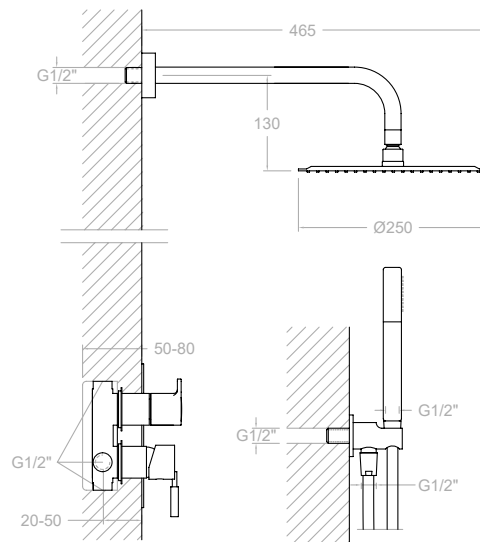


**Conjunto 2 VIAS EMPOTRADOS . SINGLE LEVER 2 WAY**



**K7515021**  
75C301375

Conjunto monomando empotrado 2 vías con soporte, toma de agua, teleducha y rociador metálico mural ø250m  
Shower set with concealed single lever 2 ways mixer, water outlet, handshower, metallic headshower ø250m,



Cartucho: 35100 (6689-2) +4004  
Cartridge: 35100 (6689-2) + 4004  
751502S + 3713M + 3796 + BHRM250 (B350+RM250) + 2471C







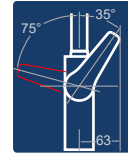
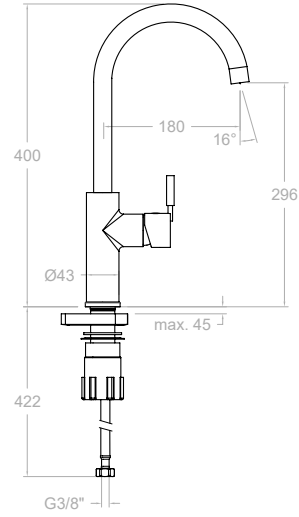
**750602**  
75E301595

Monomando para fregadero de  
caño giratorio alto

Single lever kitchen mixer with  
high swivel spout

Cartucho: 35100 (6689-2)

Cartridge: 35100 (6689-2)







# KUATRO

## TECHNICAL CHARACTERISTICS

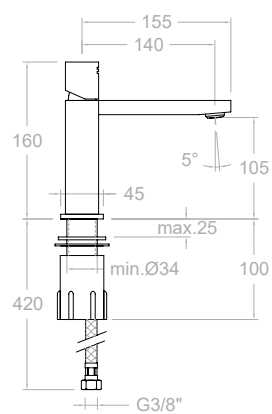
- Ceramic mixer tap cartridge:  
Ø25mm for washbasins, bidets and sinks in large kitchens  
Ø35mm for baths-showers and showers embedded baths-showers, embedded showers.  
Ø40mm for shelf mixer tap set
- Thermostatic cartridge with Hot Block anti-burn system and Termostop temperature blocking system (to 38°C).
- Flow rate at 3 bars: Washbasin (9 l/min.); Shower (10 l/min.) and; Bath-shower (12 l/min.).
- Comfortable performance as regards reliability, sensitivity and steadiness in the temperature selection.
- Acoustic level at 3 bars: < 20 dB.
- Chrome-plated brass: 15 microns thick of nickel, 0.3 microns of chrome.
- Working pressure between 1-5 bars, recommended: 3 bars. It resists static pressures ≤ 10 bars and water hammers of 25 bars.
- Recommended temperature for the hot water: 55°C. Maximum working temperature: 65°C. Maximum: 1h at 90°C.
- Resistant to thermal and anti-Legionella chemical shocks.

## CARACTERÍSTICAS TÉCNICAS

- Cartuchos cerámicos monomando:  
Ø25mm en Lavabos, Bidet y Fregadero gran cocina  
Ø35mm en Baño-Ducha y Ducha.  
Ø40mm en tanto visto como en empotrado, conjunto monomando repisa y columna baño.
- Cartucho termostático con Sistema Hot Block de seguridad antiquemaduras y Sistema Termostop de bloqueo de la temperatura a 38°.
- Caudal a 3 bar: Lavabo (9 l/min). Ducha (10 l/min). Baño-ducha (12 l/min).
- Prestaciones de confort a nivel de fidelidad, sensibilidad y constancia en la selección de la temperatura.
- Nivel acústico a 3 bar < 20 dB.
- Cromado latón: 15 micras de espesor de níquel, 0,3 micras de cromo.
- Presión de uso entre 1-5 bar, recomendada 3 bar. Resiste presiones estáticas ≤ 10 bar y golpes de ariete de 25 bar.
- Temperatura recomendada de agua caliente 55°C. Temperatura máxima de uso 65°C. Máximo 1h a 90°C.
- Resistente al choque térmico y químico anti-legionela.



**4702**  
241152  
Monomando de lavabo  
Wash basin mixer



Cartucho: 25000-2 (4750)  
Cartridge: 25000-2 (4750)





**4731**  
229497

Monomando de lavabo, con caño abierto salida cascada, caudal limitado 4 l/min.

Wash basin mixer with cascade stream flow limited 4 l/min.

Cartucho: 25000-2 (4750)

Cartridge: 25000-2 (4750)

\* INCLUIDA 3794 (X2)

\* INCLUDED 3794 (X2)

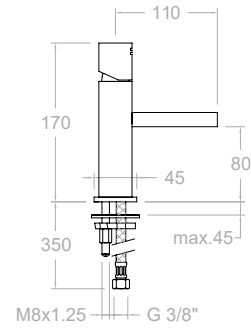


**3794\***

AAZ301450

Llave de paso con filtro

Stopcock with filter

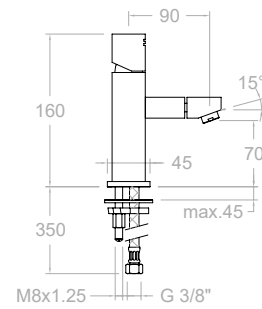


**4703**  
212010

Monomando de bidé  
Bidet Mixer

Cartucho: 25000-2 (4750)

Cartridge: 25000-2 (4750)

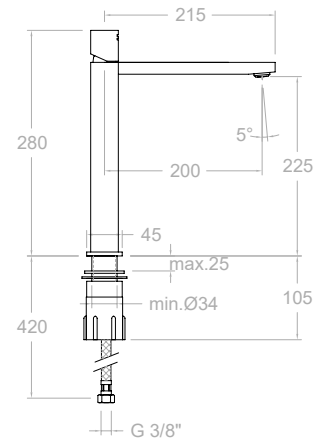


**4710N**  
241179

Monomando de lavabo (L)  
High wash basin mixer (L)

Cartucho: 25000-2 (4750)

Cartridge: 25000-2 (4750)

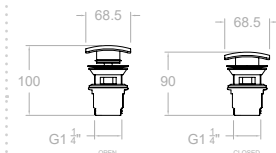


Recomendado:  
Recommended:



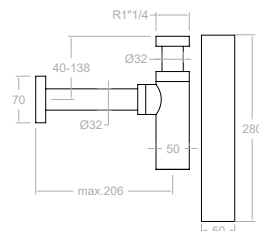
**4719L**  
213477

Valvula de latón para desague sistema CLICK CLACK  
CLICK CLACK waste brass



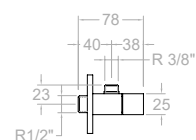
**4790**  
212118

Sifón latón  
Brass siphon



**4788**  
212109

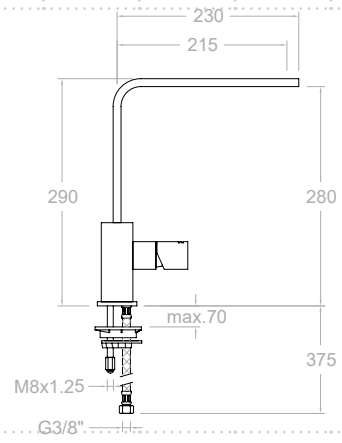
Llave de paso  
Angle valve





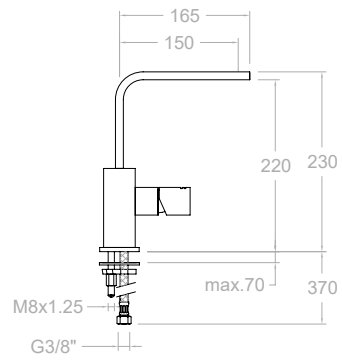
**4729**  
222270  
Monomando de lavabo o fregadero con caño giratorio  
Washbasin or sink mixer with swivel spout

Cartucho: 25000-2 (4750)  
Cartridge: 25000-2 (4750)



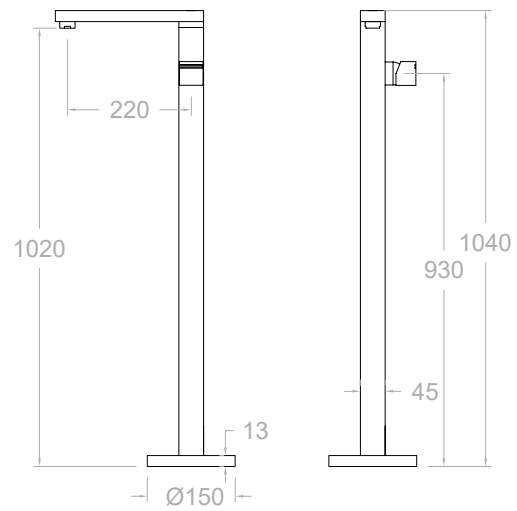
**4721**  
222297  
Monomando para lavabo, de caño alto giratorio  
Wash basin mixer with high swivel spout

Cartucho: 25000-2 (4750)  
Cartridge: 25000-2 (4750)



**477602S**  
47A303373  
Monomando lavabo de columna  
Washbasin column mixer

Cartucho: 35000-2  
Cartridge: 35000-2



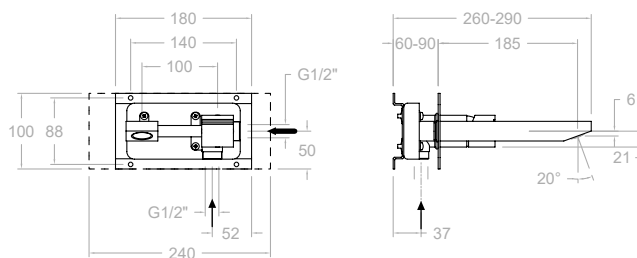


KUATRO



4720  
47A300682

Monomando de lavabo  
empotrado mural con placa.  
Concealed wash basin mixer



Cartucho: 35100-2  
Cartridge: 35100-2  
KIT DE AMPLIACIÓN - EXTENSION SET: KAB  
XX20CF+KB20+CLEK+4700N-35





**478502S**  
47C303364

Columna monomando para bañera

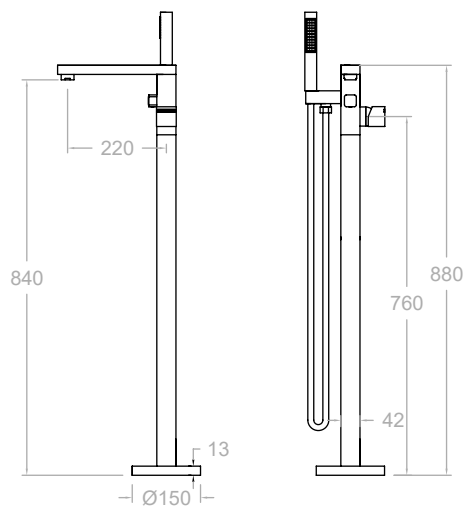
Free standing bath shower column,

**478502MK**  
47C303365

Columna monomando para bañera con equipo de ducha

Free standing bath shower column with shower set

478502S + 4713MK + 2471C



Cartucho: 35000-2  
Cartridge: 35000-2

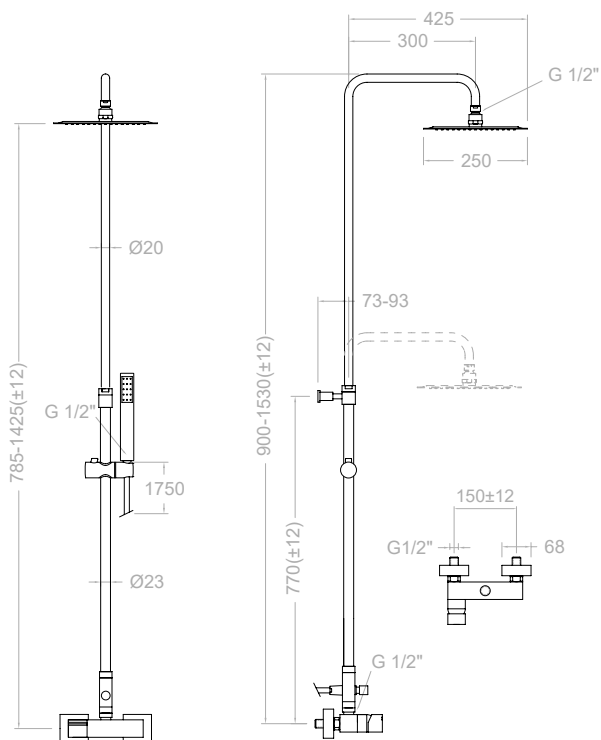
LATON BRASS



**4758RK250**  
257235

Columna de ducha monomando, telescópica con equipo de ducha metálico

Single-lever shower column with metallic shower kit



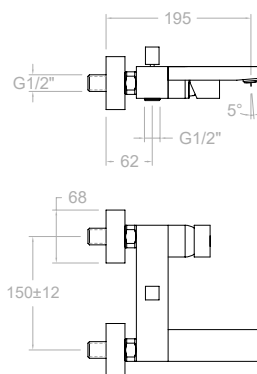
Cartucho: 35000-2 (3760)  
Cartridge: 35000-2 (3760)  
4728 S + DN130 + IDH 1/2 + RK250 + 4713MK + 2471 C

LATON BRASS





**4725S**  
241197  
Monomando de baño - ducha sin  
equipo de ducha  
Bath and shower mixer without  
shower kit



Cartucho: 35000-2 (3760)  
Cartridge: 35000-2 (3760)



MK



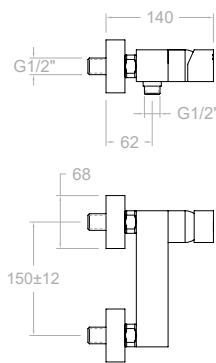
**4725MK**  
257172  
Monomando de baño - ducha  
con equipo de ducha metálico  
Bath and shower mixer with  
shower kit

4725 S + 4749 MK  
REF: 4749 MK (4713MK + 4726 M + 2471C)

LATON  
BRASS



**4728S**  
241215  
Monomando de ducha sin  
equipo de ducha  
Shower mixer without shower kit



Cartucho: 35000-2 (3760)  
Cartridge: 35000-2 (3760)



MK



**4728MK**  
257181  
Monomando de ducha con  
equipo de ducha metálico  
Shower mixer with shower kit

4728 S + 4749 MK  
REF: 4749 MK (4713MK + 4726 M + 2471C)

LATON  
BRASS





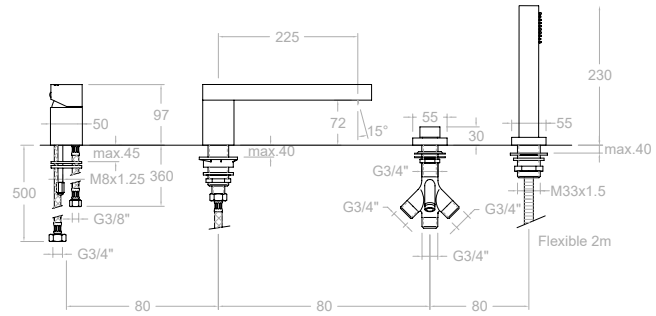


**473202S**  
47C301658  
Monomando para repisa  
Deck mounted Bathtub mixer

Cartucho: 40101  
Cartridge: 40101

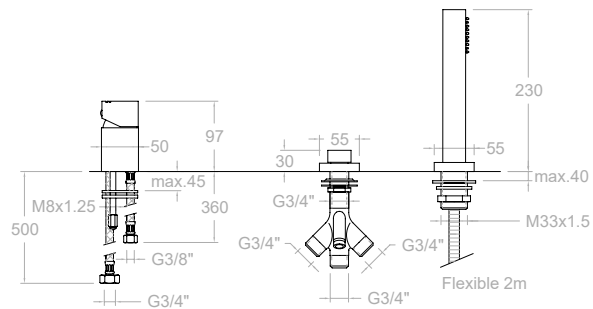
**473302MK**  
47C301659  
Conjunto monomando de baño  
- ducha para repisa con equipo  
de ducha  
Deck mounted Bathtub mixer -  
with shower kit

473202S + K33 + C4733 + 4709 + 4789SC + 4713MK + 2850C



**473302SCAMK**  
47C301661  
Conjunto monomando de baño  
- ducha para repisa, sin caño, con  
equipo de ducha  
Deck mounted bathtub mixer with  
shower kit and interior bathtub spout

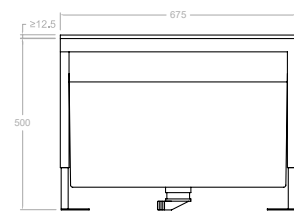
Cartucho: 40101  
Cartridge: 40101  
473202S + K33SCA + 4709 + 4789SC + 4713MK + 2850C



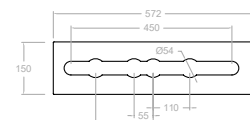
**Recomendado:**  
Recommended:



**100502**  
AAZ302174  
Repisa extraíble con depósito para  
el agua de conjunto baño  
Mounting block with height-  
adjustable panel and tube box for  
bath deck (included)



**100502R**  
AAZ302626  
Repisa soporte para conjunto  
baño  
Mounting plate for bath deck

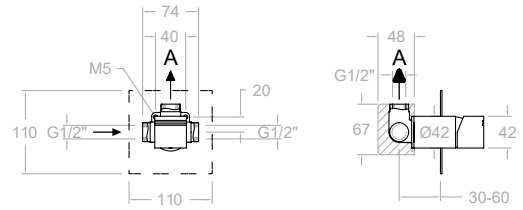




1 VIA/WAY

**471801S**  
47D300645

Monomando de ducha empotrado 1 vía con placa metálica  
Single lever concealed mixer 1 way with ultraslim metallic plate



Cartucho: 35100 (6689-2)  
Cartridge: 35100 (6689-2)  
XX1801+4700N-35+K1

	1 bar	3 bar	5 bar
XX1801	17	26	34
A l/min	17	26	34

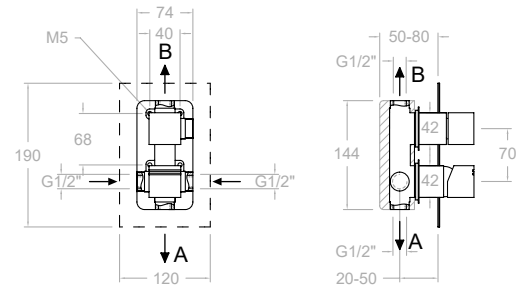
KIT DE AMPLIACIÓN - EXTENSION SET: KA1V



2 VIAS/WAY

**471502S**  
47C300646

Monomando de ducha empotrado 2 vías con placa metálica  
Single lever concealed mixer 2 way with ultraslim metallic plate



Cartucho: 35100 (6689-2)+ 4004  
Cartridge: 35100 (6689-2) + 4004  
XX1502+4700N-35+475100+K2

	1 bar	3 bar	5 bar
XX1502	14	24	30
A l/min	14	24	30
B l/min	13	22	29

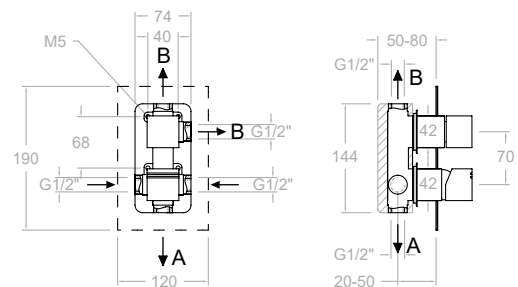
KIT DE AMPLIACIÓN - EXTENSION SET: KA2V



3 VIAS/WAY

**471503S**  
47C300647

Monomando de ducha empotrado 3 vías con placa metálica  
Single lever concealed mixer 3 way with ultraslim metallic plate



Cartucho: 35100 (6689-2)+ 4003  
Cartridge: 35100 (6689-2) + 4003  
XX1503+4700N-35+475100+K3

	1 bar	3 bar	5 bar
XX1503	13	22	28
A l/min	13	22	28
B l/min	13	21	26
B l/min	13	21	26

KIT DE AMPLIACIÓN - EXTENSION SET: KA3V



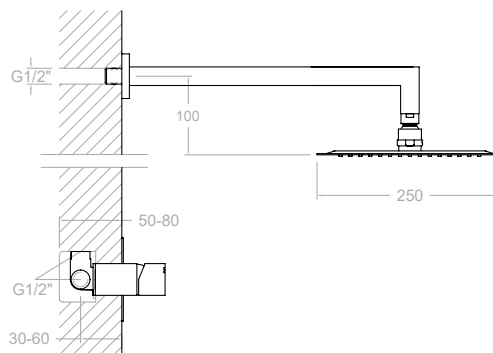
**Conjunto 1 VÍA EMPOTRADO . SINGLE LEVER 1 WAY**



**K4718012**  
47D301359

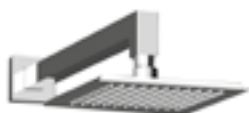
Conjunto monomando empotrado 1 vía con rociador metálico ø250mm

Shower set with concealed single lever 1 way mixer, metallic headshower ø250m,



Cartucho: 35100 (6689-2)  
Cartridge: 35100 (6689-2)  
471801S + BHRK250

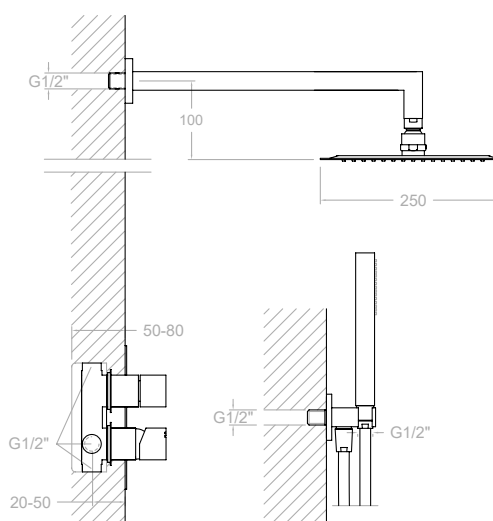
**Conjunto 2 VIAS EMPOTRADOS . SINGLE LEVER 2 WAY**



**K4715021**  
47C301360

Conjunto monomando empotrado 2 vías con soporte, toma de agua, teleducha y rociador metálico mural ø250m

Shower set with concealed single lever 2 ways mixer, water outlet, handshower, metallic headshower ø250m,



Cartucho: 35100 (6689-2)+ 4004  
Cartridge: 35100 (6689-2) + 4004  
471502S+ BHRK250 + 4713MK + 4796 + 2471C



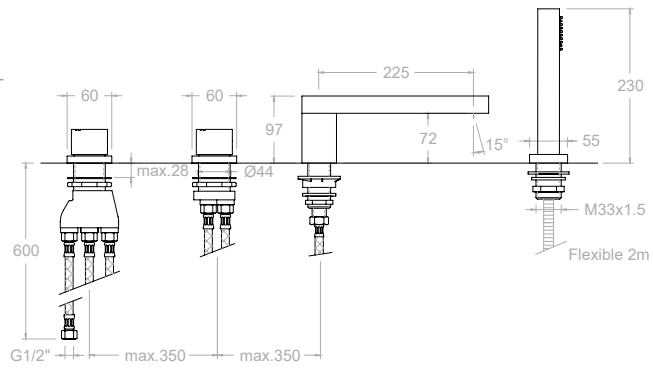


**4733TMK**  
256065

Termostático de baño-ducha de repisa con equipo de ducha metálico

Thermostatic deck-mounted bath shower mixer with metallic shower set,

Cartucho: 1700 TE + 4000  
Cartridge: 1700 TE + 4000  
T4733+ D4733 + C4733 + 99895C + 4713MK+2850C

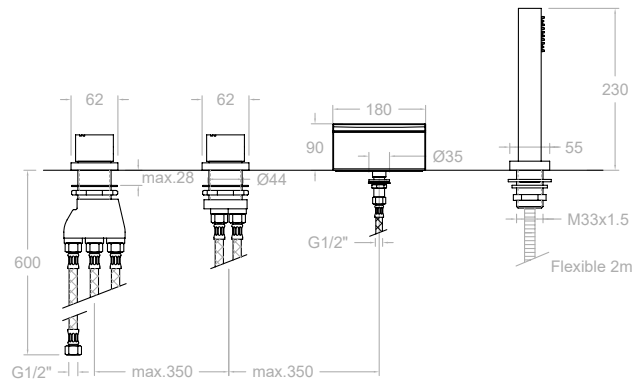


**473303TMK**  
47C302911

Termostático de baño-ducha de repisa con caño cascada y equipo de ducha metálico

Thermostatic deck-mounted bath shower mixer with metallic shower set and cascade spout,

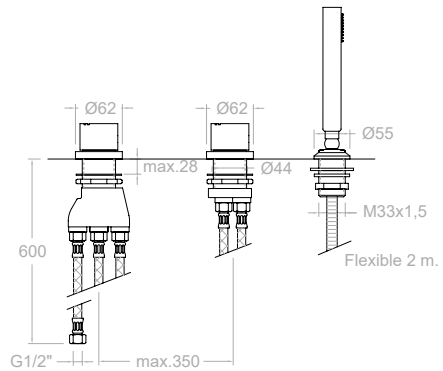
Cartucho: 1700 TE + 4000  
Cartridge: 1700 TE + 4000  
T4733 + D4733 + 99895C + 4713MK + CR01 + 2850C



**4733TSCAMK**  
256074

Termostático de ducha de repisa con equipo de ducha metálico  
Thermostatic deck-mounted shower mixer,

Cartucho: 1700 TE + 4000  
Cartridge: 1700 TE + 4000  
T4733 + D4733 + 99895C + 4713MK + 2850C

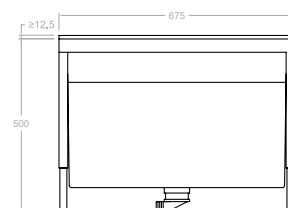


**Recomendado:**  
Recommended:



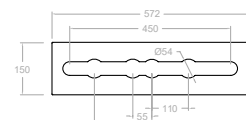
**100502**  
AAZ302174

Repisa extraíble con depósito para el agua de conjunto baño  
Mounting block with height-adjustable panel and tube box for bath deck (included)



**100502R**  
AAZ302626

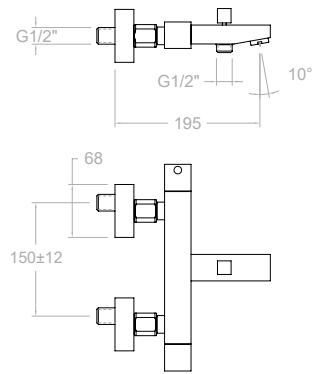
Repisa soporte para conjunto baño  
Mounting plate for bath deck





**4736S**  
215304

Termostático de baño - ducha,  
sin equipo de ducha  
Thermostatic bath and shower  
mixer without a shower set



Cartucho: 4760T + 1700 C1/2"  
Cartridge: 4760 T + 1700 C 1/2



MK



**4736MK**  
257280

Termostático de baño - ducha,  
con equipo de ducha metálico  
Thermostatic bath & shower with  
metal shower set

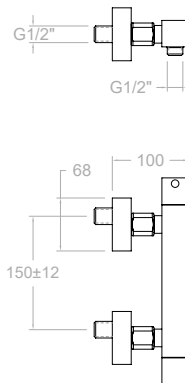


4736 S + 4749 MK  
REF: 4749 MK (4713MK + 4726M + 2471C)



**4734S**  
215295

Termostático de ducha sin  
equipo de ducha  
Thermostatic shower mixer  
without shower kit



Cartucho: 4760T + 1700 C1/2"  
Cartridge: 4760 T + 1700 C 1/2



MK



**4734MK**  
257271

Termostático de ducha con  
equipo de ducha metálico  
Thermostatic shower mixer with  
metal shower set



4734 S + 4749 MK  
REF: 4749 MK (4713MK + 4726M + 2471C)



**4754RK250**  
257289

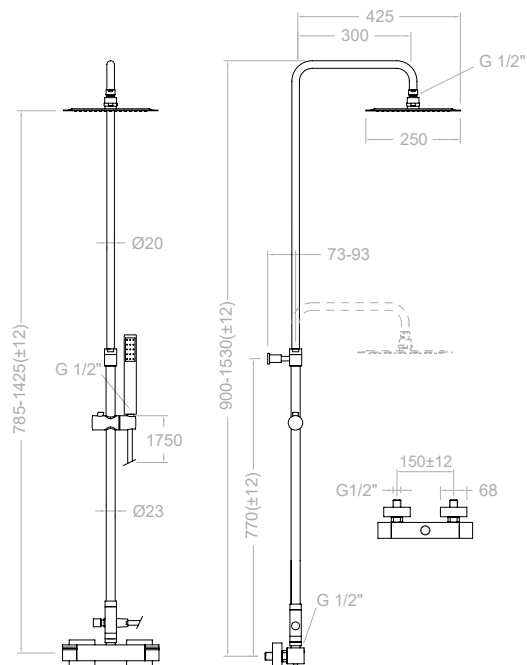
Conjunto termostático gran ducha con columna telescópica accesorios metálicos.  
Thermostatic shower column, adjustable height

Cartucho: 4760T + 1700C1/2"  
Cartridge: 4760T + 1700 C1/2  
4742 S+DN130+ IDH 1/2+RK250+4713MK+ 2471 C

**4742S**  
225168

Termostático para gran ducha sin equipo ducha.  
Thermostatic mixer without shower kit

Cartucho: 4760T + 1700C1/2"  
Cartridge: 4760T + 1700 C1/2



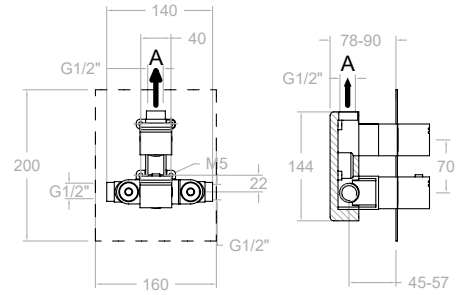


1 VIA/WAY

**472411S**  
47D302531

Termostático de ducha empotrado 1 vía con placa metálica

Thermostatic concealed mixer 1 way with ultraslim metallic plate,



Cartucho: 1703T + 1700C3/4"  
Cartridge: 1703T + 1700C3/4"  
XX2411+KT1+475000+475100

XX2411S	1 bar	3 bar	5 bar
A l/min	17	26	31
KIT DE AMPLIACIÓN - EXTENSION SET: KAETIO4			

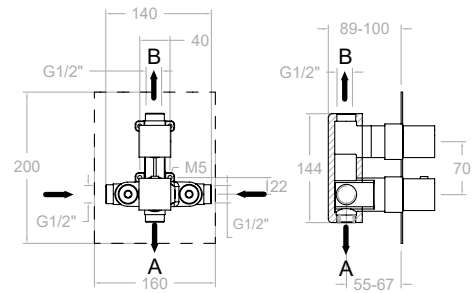


2 VIAS/WAY

**478712S**  
47D302540

Termostático de baño-ducha empotrado 2 vías con placa metálica extraplana

Thermostatic concealed mixer 2 ways with ultraslim metallic plate,



Cartucho: 1703T + 4000  
Cartridge: 1703T + 4000  
XX8712+KT2+475000+475100

XX8712	1 bar	3 bar	5 bar
A l/min	14	24	30
B l/min	13	22	28
KIT DE AMPLIACIÓN - EXTENSION SET: KAETIO3			

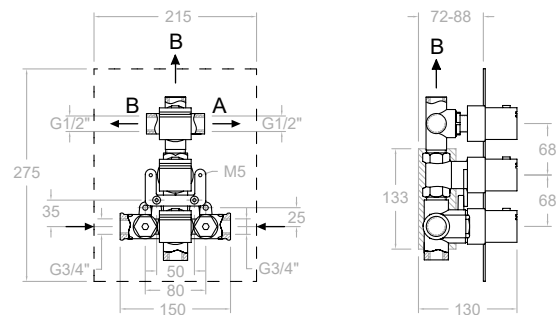


3 VIAS/WAY

**4723S**  
227706

Termostático de baño-ducha empotrado 3 vías con placa metálica extraplana

Thermostatic concealed mixer 3 ways with ultraslim metallic plate,



Cartucho: 1700TE + 1700C3/4" + 1000I  
Cartridge: 1700TE + 1700C3/4" + 1000I  
ETDI + KK23+4752(X3)

ETDI	CARTUCHO GRAN CAUDAL 1700 TE		
A (Baño)	1 bar	3 bar	5 bar
	13,5	23,3	30,2
B (Baño)	9,3	15,5	19,2
KIT DE AMPLIACIÓN - EXTENSION SET: KAETDI			





**Conjunto 1 VÍA TERMOSTÁTICO EMPOTRADO . THERMOSTATIC 1 WAY**



**K4724012**  
47D302765

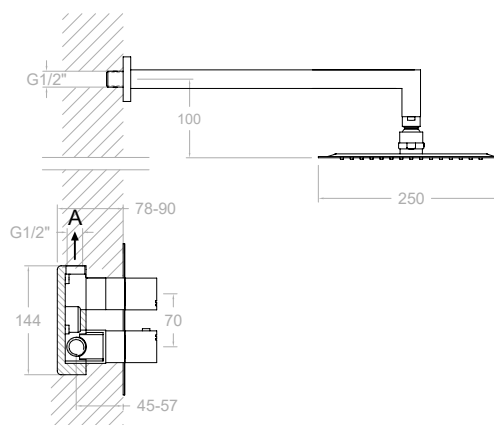
Conjunto termostático empotrado 1 vía con rociador metálico ø250mm

Shower set with thermostatic 1 way mixer, water outlet, handshower, metallic headshower ø250m,



Cartucho: 1703TE + 1700C3/4"  
Cartridge: 1703 TE + 1700C3/4"

472411S+BHRK250



**Conjunto 2 VÍAS TERMOSTÁTICO EMPOTRADO . THERMOSTATIC 2 WAY**



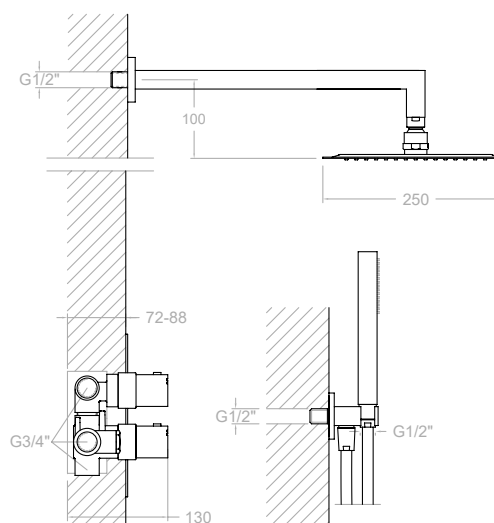
**K4787011**  
47D302766

Conjunto termostático empotrado 2 vías con soporte, toma de agua, teleducha y rociador metálico ø250mm

Shower set with thermostatic 2 ways mixer, water outlet, handshower, metallic headshower ø250m,



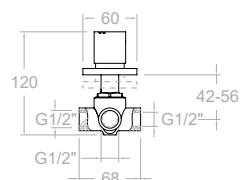
Cartucho: 1703T+4000  
Cartridge: 1703T+4000  
478712S+BHRK250+4713MK+2471C+4796



REPUESTOS: [www.ramonsole.net/productos/catalogos](http://www.ramonsole.net/productos/catalogos) · SPARE PARTS [www.ramonsole.net/products/catalogs](http://www.ramonsole.net/products/catalogs)

**4737**  
212145

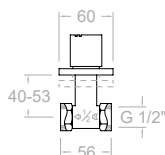
Inversor de 3 vías, mural  
3 way diverter



Cartucho: 1000 I  
Cartridge: 1000I  
1008 S/V + 4753  
KIT DE AMPLIACIÓN · EXTENSION SET: KA13V

**47071/2X1**  
214539

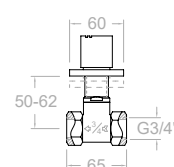
Llave de paso de 1/2"  
1/2" angle valve



Montura: 5000  
Head: 5000  
7007 1/2" S/V + 4753 + KALLU  
KIT DE AMPLIACIÓN · EXTENSION SET: KALLP

**47073/4X1**  
214593

Llave de paso de 3/4"  
3/4" angle valve



Montura: 6000  
Head: 6000  
7007 3/4" S/V + 4753 + KALLU  
KIT DE AMPLIACIÓN · EXTENSION SET: KALLP



# KUATRO NK

## TECHNICAL CHARACTERISTICS

- Ceramic mixer tap cartridge:  
Ø25mm for washbasins, bidets and sinks in large kitchens  
Ø35mm for baths-showers and showers embedded baths-showers and embedded showers.  
Ø40mm for shelf mixer tap set.
- Thermostatic cartridge with Hot Block anti-burn system and Termostop temperature blocking system (to 38°C).
- Flow rate at 3 bars: Washbasin (9 l/min.); Shower (10 l/min.) and; Bath-shower (12 l/min.).
- Comfortable performance as regards reliability, sensitivity and steadiness in the temperature selection.
- Acoustic level at 3 bars: < 20 dB.
- Chrome-plated brass: 15 microns thick of nickel, 0.3 microns of chrome.
- Working pressure between 1-5 bars, recommended: 3 bars. It resists static pressures ≤ 10 bars and water hammers of 25 bars.
- Recommended temperature for the hot water: 55°C. Maximum working temperature: 65°C. Maximum: 1h at 90°C.
- Resistant to thermal and anti-Legionella chemical shocks.

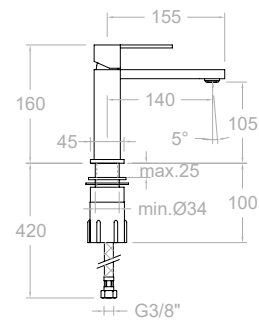
## CARACTERÍSTICAS TÉCNICAS

- Cartuchos cerámicos monomando:  
Ø25mm en Lavabos, Bidet y Fregadero gran cocina  
Ø35mm en Baño-Ducha y Ducha.  
Ø40mm en tanto visto como empotrado y conjunto monomando repisa.
- Cartucho termostático con Sistema Hot Block de seguridad antiquemaduras y Sistema Termostop de bloqueo de la temperatura a 38°.
- Caudal a 3 bar: Lavabo (9 l/min). Ducha (10 l/min). Baño-ducha (12 l/min).
- Prestaciones de confort a nivel de fidelidad, sensibilidad y constancia en la selección de la temperatura.
- Nivel acústico a 3 bar < 20 dB.
- Cromado latón: 15 micras de espesor de níquel, 0,3 micras de cromo.
- Presión de uso entre 1-5 bar, recomendada 3 bar. Resiste presiones estáticas ≤ 10 bar y golpes de ariete de 25 bar.
- Temperatura recomendada de agua caliente 55°C. Temperatura máxima de uso 65°C. Máximo 1h a 90°C.
- Resistente al choque térmico y químico anti-legionela.



**4902**  
240117  
Monomando para lavabo  
Wash basin mixer

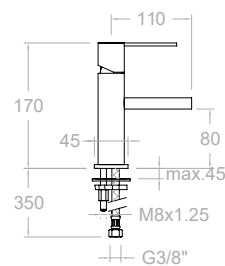
Cartucho: 25000-2 (4750)  
Cartridge: 25000-2 (4750)



**4931**  
229506  
Monomando para lavabo, con  
caño de cascada con limitador  
4 l/min  
Wash basin mixer with cascade  
stream. Flow limited 4 l/min.

Cartucho: 25000-2 (4750)  
Cartridge: 25000-2 (4750)

\* INCLUIDA 3794 (x2)  
\* INCLUDED 3794 (x2)



**3794\***  
AAZ301450  
Llave de paso con filtro  
Stopcock with filter

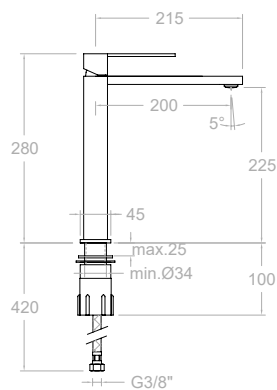




**4910**  
240135  
Monomando para lavabo alto.  
Limitador a 8 l/min.

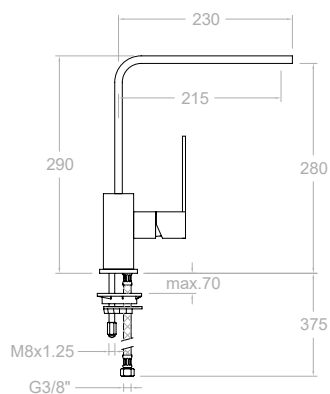
High wash basin mixer. Flow limited 8 l/min.

Cartucho: 25000-2 (4750)  
Cartridge: 25000-2 (4750)



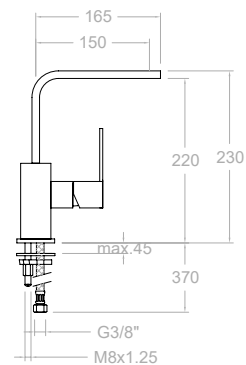
**4929**  
223359  
Monomando de lavabo o fregadero con caño giratorio  
Washbasin or sink mixer with swivel spout

Cartucho: 25000-2 (4750)  
Cartridge: 25000-2 (4750)



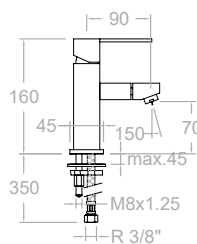
**4921**  
223215  
Monomando para lavabo, de caño alto giratorio  
Wash basin mixer with high swivel spout

Cartucho: 25000-2 (4750)  
Cartridge: 25000-2 (4750)



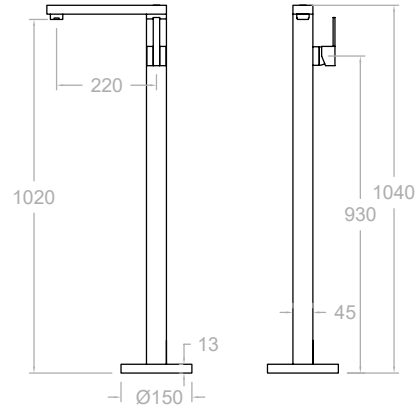
**4903**  
223305  
Monomando Bidé  
Bidet mixer

Cartucho: 25000-2 (4750)  
Cartridge: 25000-2 (4750)





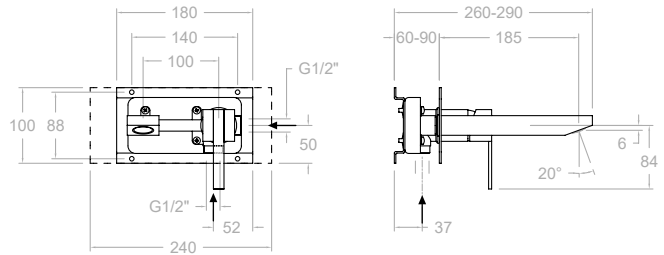
**497602S**  
49A303392  
Monomando de columna para lavabo  
Washbasin column mixer



Cartucho: 35000-2  
Cartridge: 35000-2



**4920**  
49A300683  
Monomando para lavabo empotrado caño 19 mm.  
Concealed wash basin mixer spout 19 mm.

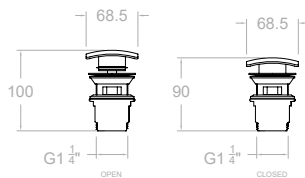


Cartucho: 35100-2  
Cartridge: 35100-2  
KIT DE AMPLIACIÓN - EXTENSION SET: KAB  
XX20CF+KB20+CLEK+4900N-35

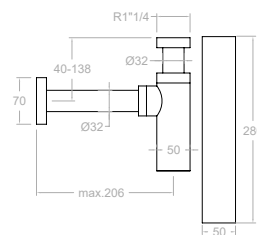
**Recomendado:**  
Recommended:



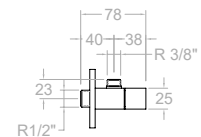
**4719L**  
213477  
Valvula de latón para desagüe sistema CLICK CLACK  
CLICK CLACK waste brass



**4790**  
212118  
Sifón latón  
Brass siphon

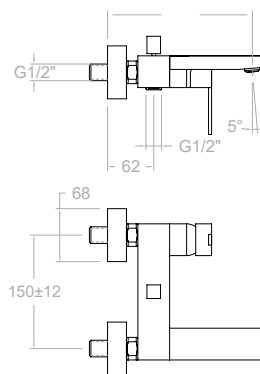


**4788**  
212109  
Llave de paso  
Angle valve





**4925S**  
240144  
Monomando de baño - ducha sin  
equipo de ducha  
Bath and shower mixer without  
shower kit



Cartucho: 35000-2 (3760)  
Cartridge: 35000-2 (3760)

MK



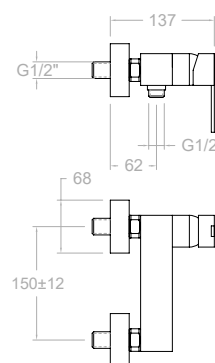
**4925MK**  
256911  
Monomando de baño - ducha  
con equipo de ducha  
Bath and shower mixer with  
shower kit



4925 S + 4749 MK  
REF: 4749 MK (4713MK + 4726 M + 2471C)



**4928S**  
240153  
Monomando de ducha sin  
equipo de ducha  
Shower mixer without shower kit



Cartucho: 35000-2 (3760)  
Cartridge: 35000-2 (3760)

MK



**4928MK**  
256920  
Monomando de ducha con  
equipo de ducha  
Shower mixer with shower kit



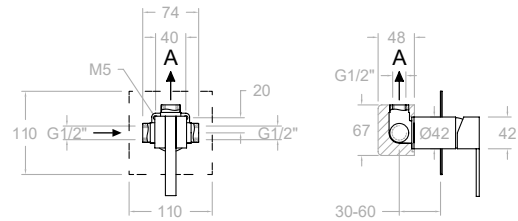
4928 S + 4749 MK  
REF: 4749 MK (4713MK + 4726 M + 2471C)



1 VIA/WAY

**491801S**  
49D300649

Conjunto monomando de ducha empotrado 1 vía con placa metálica y sin equipo ducha,  
Single lever 1 way concealed shower valve with metallic plate, without shower kit



Cartucho: 35100 (6689-2)  
Cartridge: 35100 (6689-2)  
XX1801+4900N-35+K1

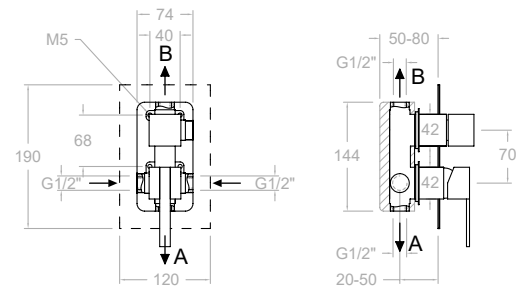
XX1801	1 bar	3 bar	5 bar
A l/min	17	26	34
KIT DE AMPLIACIÓN - EXTENSION SET: KA1V			



2 VIAS/WAY

**491502S**  
49C300650

Conjunto monomando de baño-ducha empotrado 2 vías con placa metálica sin equipo ducha  
Single lever 2 way concealed bath-shower valve with metallic plate without shower kit



Cartucho: 35100 (6689-2)+ 4004  
Cartridge: 35100 (6689-2) + 4004  
XX1502+4900N-35+475100+K2

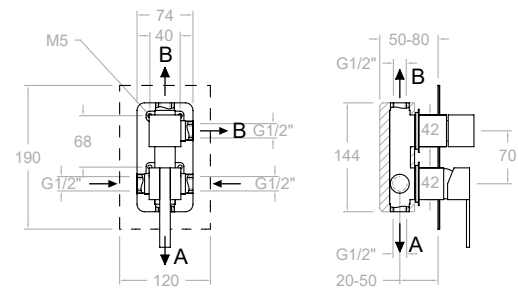
XX1502	1 bar	3 bar	5 bar
A l/min	14	24	30
B l/min	13	22	29
KIT DE AMPLIACIÓN - EXTENSION SET: KA2V			



3 VIAS/WAY

**491503S**  
49C300651

Conjunto monomando de baño-ducha empotrado 3 vías con placa metálica sin equipo ducha.  
Single lever 3 way concealed bath-shower valve with metallic plate without shower kit



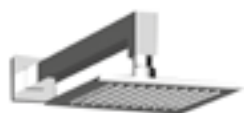
Cartucho: 35100 (6689-2)+ 4003  
Cartridge: 35100 (6689-2) + 4003  
XX1503+4900N-35+475100+K3

XX1503	1 bar	3 bar	5 bar
A l/min	13	22	28
B l/min	13	21	26
B l/min	13	21	26
KIT DE AMPLIACIÓN - EXTENSION SET: KA3V			

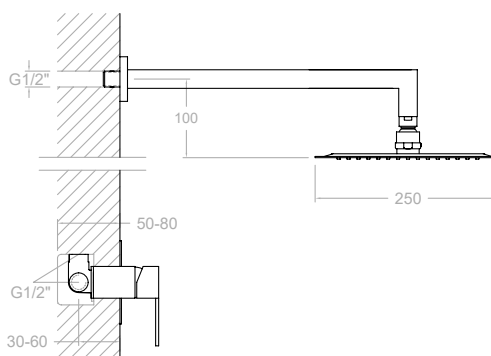




**Conjunto 1 VÍA EMPOTRADO . SINGLE LEVER 1 WAY**

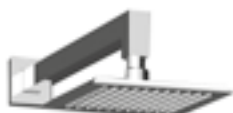


**K4918012**  
49D301370  
Monomando empotrado 1 vía con con rociador metálico mural.  
Single lever 1 way concealed bath-shower valve with shower head

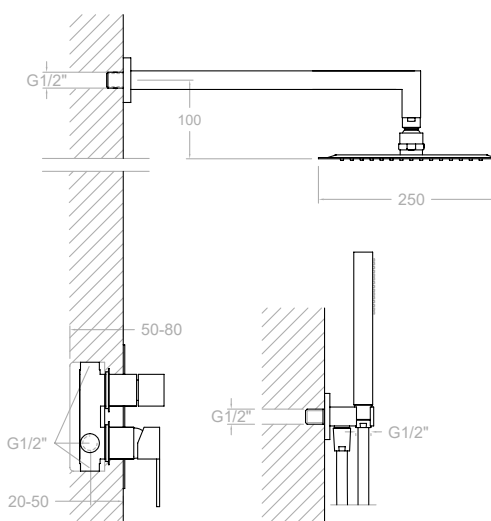


Cartucho: 35100 (6689-2)  
Cartridge: 35100 (6689-2)  
491801S + BHRK250

**Conjunto 2 VIAS EMPOTRADOS . SINGLE LEVER 2 WAY**



**K4915021**  
49C301371  
Kit monomando empotrado 2 vías con soporte más toma de agua y teleducha metálica  
Single lever 2 way concealed bath-shower valve with shower head and handshower



Cartucho: 35100 (6689-2)+ 4004  
Cartridge: 35100 (6689-2) + 4004  
491502S + BHRK250 + 4713MK + 2471C + 4796



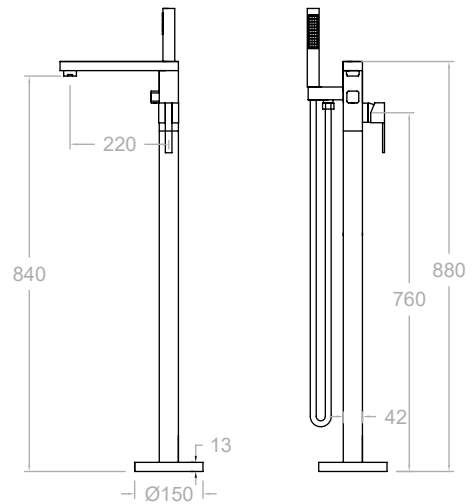
**498502S**  
49C303390

Monomando de columna para  
baño sin equipo de ducha  
Bath mixer without shower kit

**498502MK**  
49C303391

Monomando de columna para  
baño con equipo de ducha  
Bath mixer with shower kit

498502S+ 4713MK + 2471C

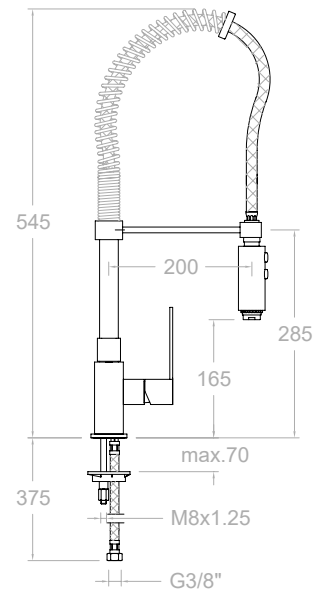


Cartucho: 35000-2  
Cartridge: 35000-2



**4966**  
223377

Monomando con duchita 2 jets  
orientable para gran cocina  
Sink mixer with 2 jets for great  
kitchens



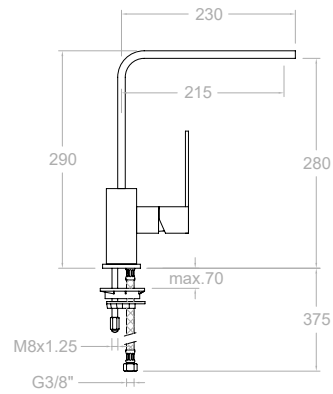
Cartucho: 25000-2 (4750)  
Cartridge: 25000-2 (4750)

REF: CT 466 + 9566





**4929**  
**223359**  
Monomando de fregadero con  
caño giratorio  
Sink mixer with swivel spout



Cartucho: 25000-2 (4750)  
Cartridge: 25000-2 (4750)





RS

# RS-Q



RS-Q

## TECHNICAL CHARACTERISTICS

- Ø40 Washbasin, bidet, bath-shower, shelf, folding sink.
- Ø35 Built-in washbasin, built-in bath-shower, built-in shower, sinks.
- Ceramic mixer tap cartridge with Termostop Block System limiting the maximum temperature of hot water and a water saving system (S2-C2) by a two-phase opening lever.
- Thermostatic cartridge with Hot Block anti-scald system and Termostop temperature blocking system (to 38°C).
- Flow rate at 3 bars: Washbasin, bidet and sink (from 9 to 12 l/min.); Shower (from 12 to 16 l/min.); and Bath (≥20 l/min.).
- Comfortable performance as regards to reliability, sensitivity and steadiness in the temperature selection.
- Acoustic level at 3 bars: < 20 dB
- Chrome-plated brass: 15 microns thickness of nickel, 0.3 microns of chrome.
- Working pressure between 1-5 bar, recommended pressure: 3 bar. It resists static pressures ≤ 10 bar and pressure oscillation of 25 bar.
- Recommended temperature for the hot water: 55°C. Maximum working temperature: 65°C. Maximum: 1h at 90°C.
- Resistant to thermal and anti-Legionella chemical shocks.

## CARACTERÍSTICAS TÉCNICAS

- Ø40 Lavabo, bidet, B/D, Ducha, Repisa, Fregadero abatible.
- Ø35 Lavabo empotrado, B/D empotrado, Ducha empotrada y Fregadero.
- Cartuchos cerámicos monomando con Sistema Termostop Block de limitación de la temperatura máxima del agua caliente y con Sistema de ahorro de agua (S2-C2) mediante la apertura de la manecilla en dos fases.
- Cartucho termostático con Sistema Hot Block de seguridad antiquemaduras y Sistema Termostop de bloqueo de la temperatura a 38°C.
- Caudal a 3 bar: Lavabo, Bidet y Fregadero (de 9 a 12 l/min). Ducha (de 12 a 16 l/min). Baño (>20 l/min)
- Prestaciones de confort a nivel de fidelidad, sensibilidad y constancia en la selección de la temperatura.
- Nivel acústico a 3 bar < 20 dB.
- Cromado latón: 15 micras de espesor de níquel, 0,3 micras de cromo.
- Presión de uso entre 1-5 bar, recomendada 3 bar. Resiste presiones estáticas ≤ 10 bar y golpes de ariete de 25 bar.
- Temperatura recomendada de agua caliente 55°C. Temperatura máxima de uso 65°C. Máximo 1h a 90°C.
- Resistente al choque térmico y químico anti-legionela.



**930102**

93A300603

Monomando de lavabo (M)  
Wash basin mixer

Cartucho: 40100 (3388)

Cartridge: 40100 (3388)

**930102VA1167**

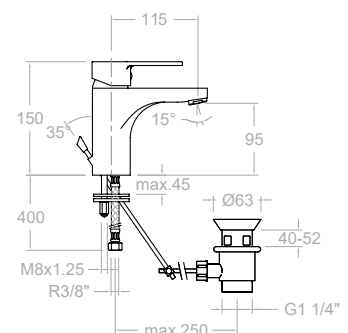
93A300611

Monomando de lavabo, y válvula  
automática, latón 1 1/4" Ref.:1167

Wash basin mixer and pop up  
waste, brass. 1 1/4" Ref: 1167

Monomando de lavabo (M), con  
válvula automática 1 1/4. Ref. 1169  
INOX

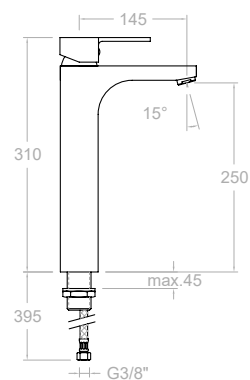
Washbasin mixer with stainless  
steel pop-up waste 1 1/4. Ref. 1169





**9310**  
330541  
Monomando de lavabo (L)  
High wash basin mixer (L)

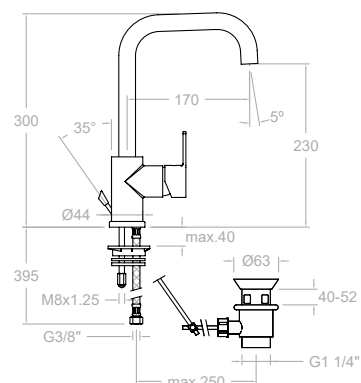
Cartucho: 40100 (3388)  
Cartridge: 40100 (3388)



**931102**  
93A301605  
Monomando de lavabo con caño giratorio  
Washbasin mixer with swivel spout

Cartucho: 35200 (6689 C2)  
Cartridge: 35200 (6689 C2)

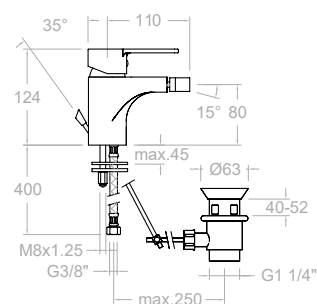
**931102VA1167**  
93A301606  
Monomando de lavabo caño giratorio con válvula automática de latón 1/4", ref. 1167  
Washbasin single lever with swivel spout and brass pop-up waste



**9303**  
227202  
Monomando de bidé  
Bidet Mixer

Cartucho: 40100 (3388)  
Cartridge: 40100 (3388)

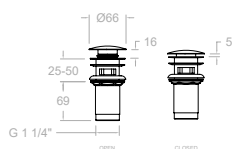
**9303VA1167**  
227220  
Monomando de bidé, y válvula automática, latón 1/4" Ref.:1167  
Bidet mixer and pop up waste, brass. 1/4" Ref.: 1167



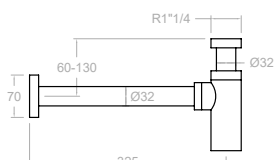
Recomendado:  
Recommended:



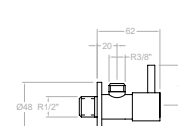
**1219L**  
197106  
Valvula de latón para desagüe sistema CLICK CLACK  
CLICK CLACK waste brass



**3790**  
198960  
Sifón cromado  
Bottletrap



**3788**  
198969  
Grifo de escuadra cromado,  
Angle valve





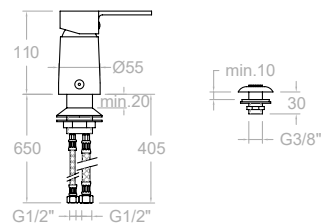




**SA9323**  
230595

Monomando para bidé de repisa con ducha

Single lever deck mounted bidet with shattaf



Cartucho: 40100 (3388)  
Cartridge: 40100 (3388)

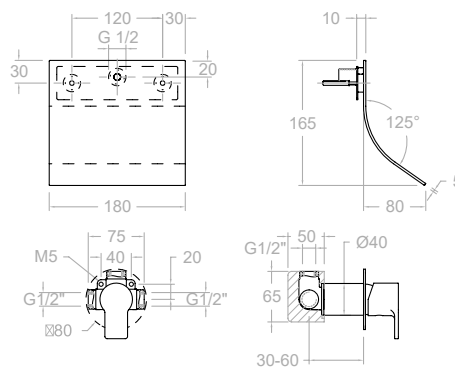
VENTA EN CONTINENTE AMERICANO  
AVAILABLE IN NORTH, CENTRAL & SOUTH AMERICA



**93169**  
93A300914

Monomando de lavabo empotrado mural con caño cascada extraplano

Wall washbasin mixer with ultraslim cascade spout,



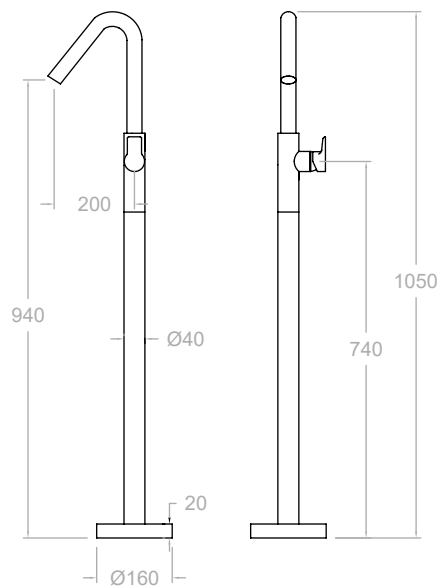
Cartucho: 35100 (6689-2)  
Cartridge: 35100 (6689-02)  
XX1801 + RB21H + 9400N-35 + 169  
KIT DE AMPLIACIÓN - EXTENSION SET: KA1V



**937602S**  
93A303374

Columna de pie monomando lavabo

Single lever washbasin column mixer

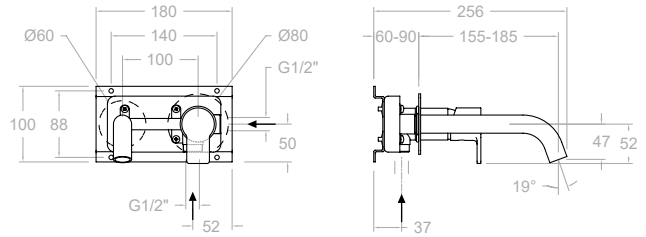


Cartucho: 3500-2(3760)  
Cartridge: 3500-2(3760)



**932102**  
93A300687

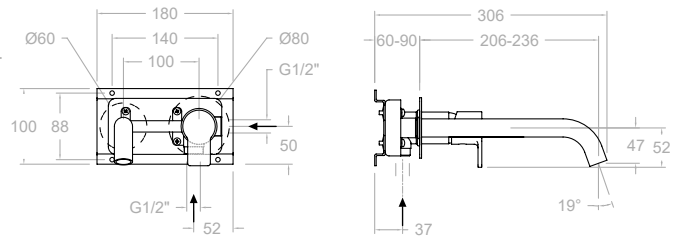
Monomando de lavabo empotrado con caño de 19 cm.  
Concealed wash basin mixer with 19 cm spout.



XX2OCT+ RB21S+RB21H+9400N-35+CLET

**932103**  
93A301461

Monomando para lavabo empotrado con caño de 24 cm.  
Concealed wash basin mixer with 24 cm spout.



XX2OCT+ RB21S+RB21H+9400N-35+CLET24

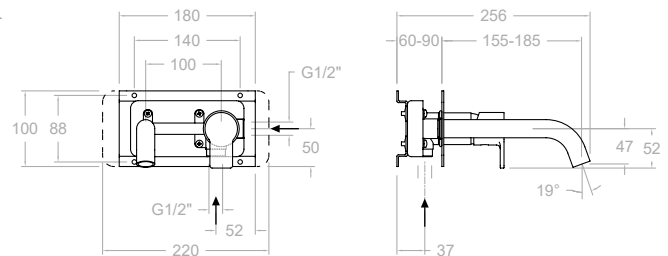
Cartucho: 35100-2  
Cartridge: 35100-2

KIT DE AMPLIACIÓN - EXTENSION SET: KAB



**932002**  
93A300689

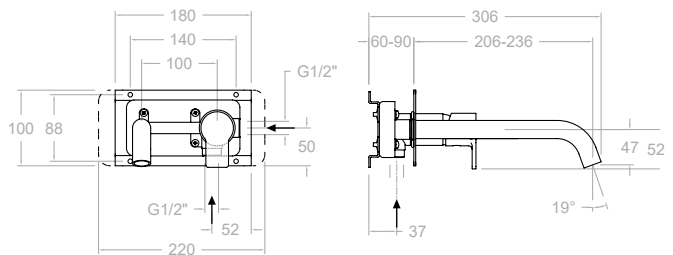
Monomando de lavabo empotrado con placa y caño de 19 cm.  
Concealed wash basin mixer with 19 cm spout.



XX2OCT+ RB20+9400N-35+CLET

**932003**  
93A301460

Monomando para lavabo empotrado con placa. Con caño de 24 cm.  
Concealed wash basin mixer with 24 cm spout.



XX2OCT+ RB20+9400N-35+CLET24

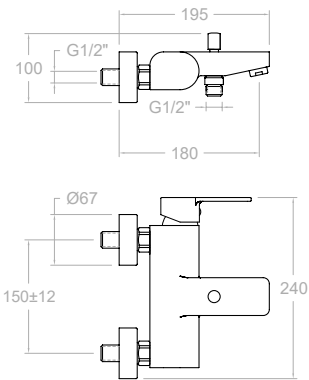
Cartucho: 35100-2  
Cartridge: 35100-2

KIT DE AMPLIACIÓN - EXTENSION SET: KAB





**9305S**  
227274  
Monomando de baño - ducha sin  
equipo de ducha  
Bath and shower mixer without  
shower kit



Cartucho: 40100 (3388)  
Cartridge: 40100 (3388)

Cartucho: 40100 (3388)  
Cartridge: 40100 (3388)

T1



**9305T1**  
258801  
Monomando de baño - ducha  
con equipo de ducha  
Bath and shower mixer with  
shower kit

9305S + 3520 T1 + 3726 + 2471C



T3

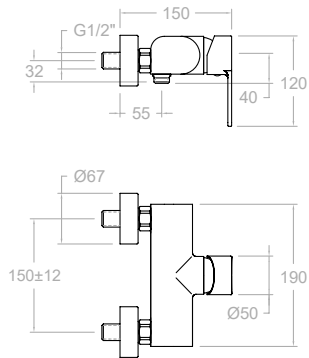


**9305T3**  
259647  
Monomando de baño - ducha  
con equipo de ducha  
Bath and shower mixer with  
shower kit

9305S + 5840T3 + 3726 + 2471C



**9308S**  
227256  
Monomando de ducha sin equi-  
po de ducha  
Shower mixer without shower kit



Cartucho: 40100 (3388)  
Cartridge: 40100 (3388)

Cartucho: 40100 (3388)  
Cartridge: 40100 (3388)

T1



**9308T1**  
258810  
Monomando de ducha con  
equipo de ducha  
Shower mixer with shower kit

9308S + 3520 T1 + 3726 + 2471C



T3



**9308T3**  
259656  
Monomando de ducha con  
equipo de ducha  
Shower mixer with shower kit

9308S + 5840T3 + 3726 + 2471C



**937802RPK225**

94D304365

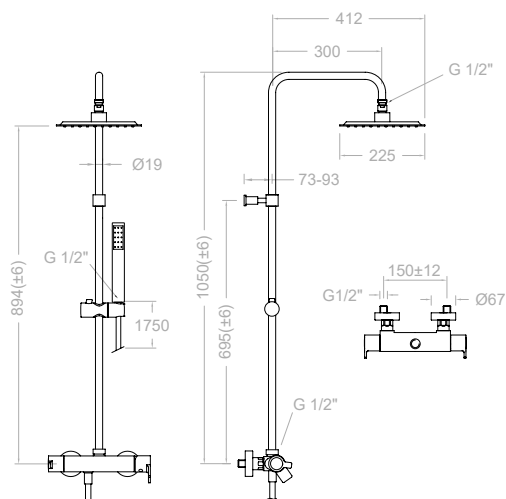
932802S++T100N+RPK225+4713P+1128C

Conjunto monomando de gran ducha e inversor integrado, ABS accesorios

Single lever shower mixer with integrated diverter, ABS accessories

Cartucho: 35100 (6689-2) + 4004

Cartridge: 35100 (6689-2) + 4004



**937402RPK225**

425,00 €

94D303895

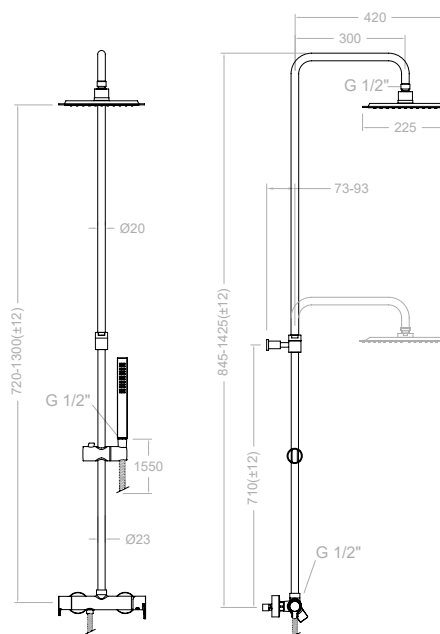
932802S+DN130+RPK225+4713P+1128C

Conjunto monomando de gran ducha e inversor integrado, con columna telescópica, ABS accesorios

Single lever adjustable height shower mixer with integrated diverter, ABS accessories

Cartucho: 35100 (6689-2) + 4004

Cartridge: 35100 (6689-2) + 4004







**933202S**  
93C301663

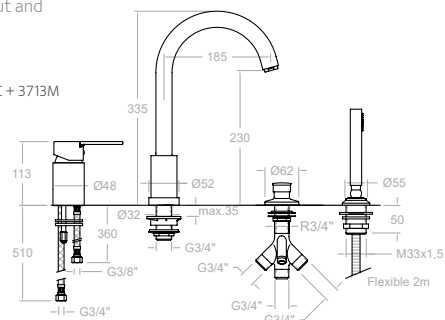
Monomando repisa sin equipo ducha  
Single lever deck mounted bathtub set without shower set

Cartucho: 40101  
Cartridge: 40101

**933302M**  
93C301664

Conjunto monomando de baño - ducha para repisa con equipo de ducha  
Single lever deck mounted bathtub set with spout and shower set.

933202S + 1009 + 9989SC + 3713M + C623302 + 2850C

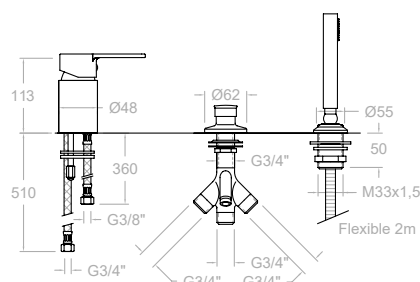


**933302SCAM**  
93C301665

Monomando de repisa de baño- ducha de latón sin caño  
Single lever deck mounted bathtub set with shower kit, without spout

Cartucho: 40101  
Cartridge: 40101

933202S + 1009 + 9989SC + 3713M + 2850C



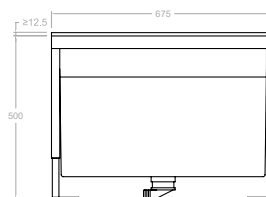
Recomendado:  
Recommended:



**100502**  
AAZ302174

Repisa extraíble con depósito para el agua de conjunto baño  
Mounting block with height-adjustable panel and tube box for bath deck (included)

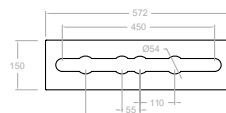
Mounting block with height-adjustable panel and tube box for bath deck (included)



**100502R**  
AAZ302626

Repisa soporte para conjunto baño  
Mounting plate for bath deck

Mounting plate for bath deck



**938503S**  
93C303366

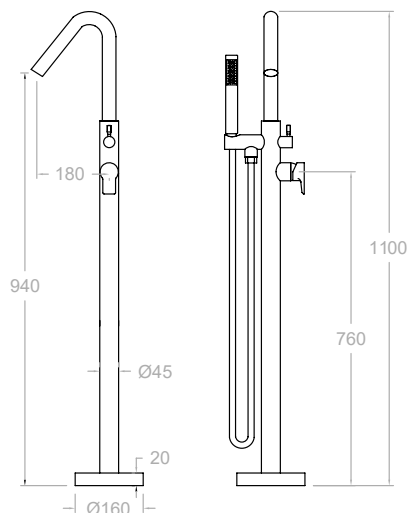
Columna monomando para bañera  
Free standing bath shower column,

Cartucho: 35000-2 (3760)  
Cartridge: 35000-2 (3760)

**938503MO**  
93C303367

Columna monomando para bañera con equipo de ducha  
Free standing bath shower column with shower set

938503S+2473C+3713M

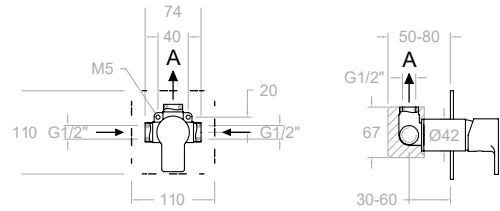




1 VIA/WAY

**931801S**  
93D300658

Monomando de ducha empotrado 1 vía con placa metálica  
Single lever concealed mixer 1 way with ultraslim metallic plate



Cartucho: 35100 (6689-2)  
Cartridge: 35100 (6689-2)  
XX1801+9400N-35+KX1

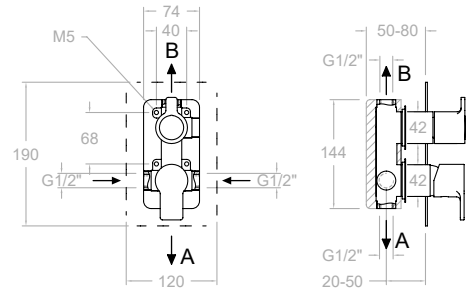
XX1801	1 bar	3 bar	5 bar
A l/min	17	26	34
KIT DE AMPLIACIÓN - EXTENSION SET: KA1V			



2 VIAS/WAY

**931502S**  
93C300659

Monomando de ducha empotrado 2 vías con placa metálica  
Single lever concealed mixer 2 way with ultraslim metallic plate



Cartucho: 35100 (6689-2)+ 4004  
Cartridge: 35100 (6689-2) + 4004  
XX1502+9400N-35+945100+KX2

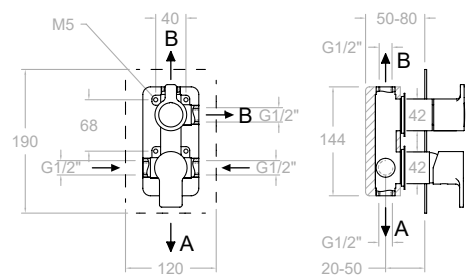
XX1502	1 bar	3 bar	5 bar
A l/min	14	24	30
B l/min	13	22	29
KIT DE AMPLIACIÓN - EXTENSION SET: KA2V			



3 VIAS/WAY

**931503S**  
93C300660

Monomando de ducha empotrado 3 vías con placa metálica  
Single lever concealed mixer 3 way with ultraslim metallic plate



Cartucho: 35100 (6689-2)+ 4003  
Cartridge: 35100 (6689-2) + 4003  
XX1503+9400N-35+945100+KX3

XX1503	1 bar	3 bar	5 bar
A l/min	13	22	28
B l/min	13	21	26
B l/min	13	21	26
KIT DE AMPLIACIÓN - EXTENSION SET: KA3V			

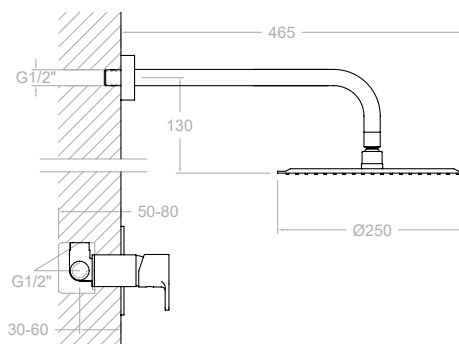




### Conjunto 1 VÍA EMPOTRADO . SINGLE LEVER 1 WAY



Conjunto monomando empotrado 1 vía con rociador metálico ø250mm  
Shower set with concealed single lever 1 way mixer, metallic headshower ø250m,



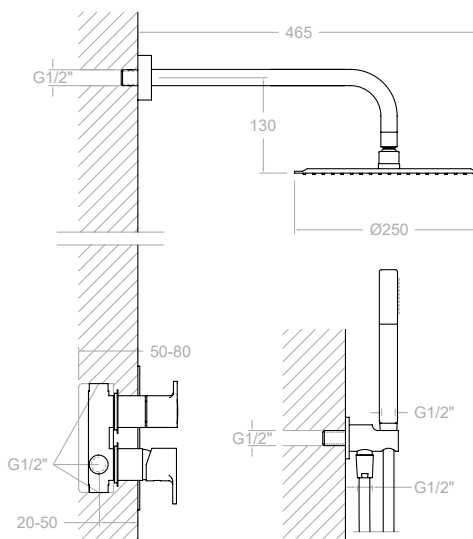
Cartucho: 35100 (6689-2)  
Cartridge: 35100 (6689-2)  
931801S + BHRM250

### Conjunto 2 VIAS EMPOTRADOS . SINGLE LEVER 2 WAY



Conjunto monomando empotrado 2 vías con soporte, toma de agua, teleducha y rociador metálico mural ø250m

Shower set with concealed single lever 2 ways mixer, water outlet, handshower, metallic headshower ø250m,



RS-Q



Cartucho: 35100 (6689-2) + 4004  
Cartridge: 35100 (6689-2) + 4004  
931502S + 3713M + 2471C + 3796 + BHRM250

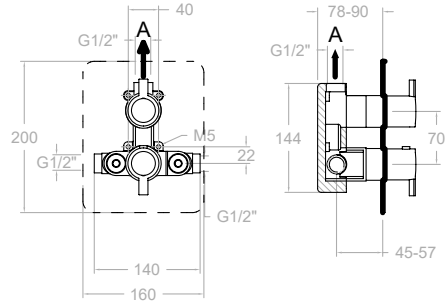


1 VIA/WAY

**932411S**  
93D302532

Termostático de ducha empotrado 1 vía con placa metálica

Thermostatic concealed mixer 1 way with ultraslim metallic plate,



Cartucho: 1703T + 1700C3/4\"/>  
Cartridge: 1703T + 1700C3/4\"/>  
XX2411+KTX1+945100+945000

XX2411S	1 bar	3 bar	5 bar
A l/min	17	26	31
KIT DE AMPLIACIÓN - EXTENSION SET: KAETIO4			

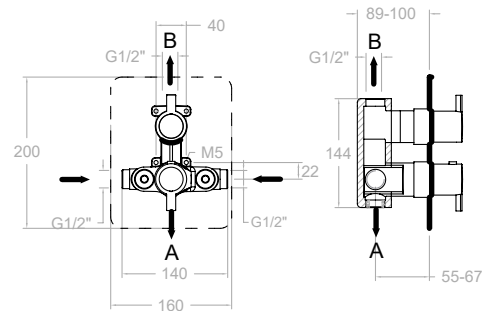


2 VIAS/WAY

**938712S**  
93D302541

Termostático de baño-ducha empotrado 2 vías con placa metálica extraplana

Thermostatic concealed mixer 2 ways with ultraslim metallic plate,



Cartucho: 1703T + 4000  
Cartridge: 1703T + 4000  
XX8712+KTX2+945100+945000

XX8712	1 bar	3 bar	5 bar
A l/min	14	24	30
B l/min	13	22	28
KIT DE AMPLIACIÓN - EXTENSION SET: KAETIO3			

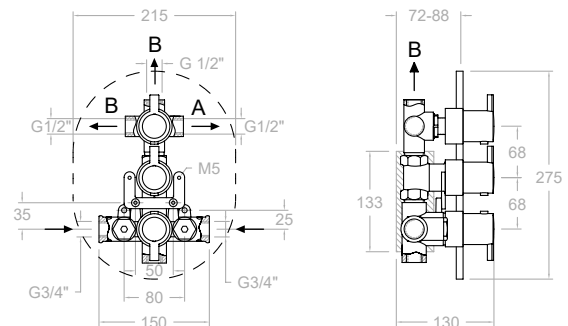


3 VIAS/WAY

**93275S**  
251520

Termostático de baño-ducha empotrado 3 vías con placa metálica extraplana

Thermostatic concealed mixer 3 ways with ultraslim metallic plate,



Cartucho: 1700TE + 1700C<sup>3/4</sup> + 1000I  
Cartridge: 1700 TE + 1700C<sup>3/4</sup> + 1000I  
ETDI + 9383 (K23 + 9351 + 9353 + 9360)

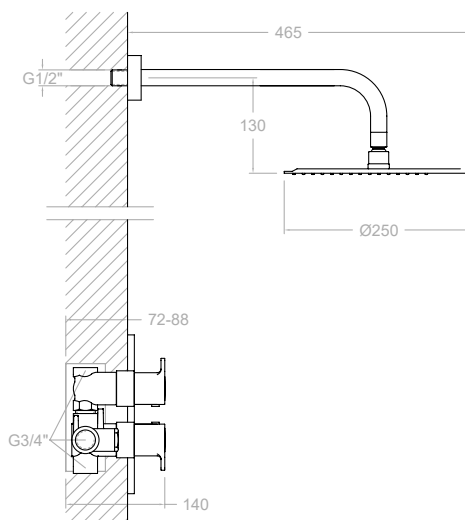
ETDI	CARTUCHO GRAN CAUDAL 1700 TE		
A (Baño)	1 bar	3 bar	5 bar
	13,5	23,3	30,2
B (Baño)	9,3	15,5	19,2
KIT DE AMPLIACIÓN - EXTENSION SET: KAETDI			



### Conjunto 1 VÍA TERMOSTÁTICO EMPOTRADO . THERMOSTATIC 1 WAY



Conjunto termostático empotrado 1 vía con rociador metálico Ø250mm  
Shower set with thermostatic 1 way mixer, water outlet, handshower, metallic headshower Ø250m,



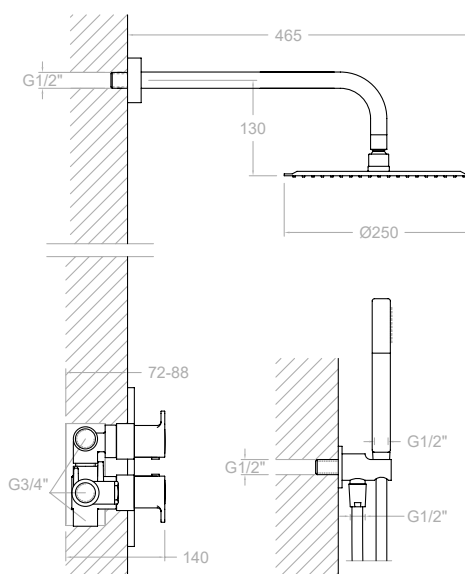
Cartucho: :1700TE + 1700C 3/4  
Cartridge: :1700TE + 1700C 3/4  
932411S+BHRM250



### Conjunto 2 VÍAS TERMOSTÁTICO EMPOTRADO . THERMOSTATIC 2 WAY



Conjunto termostático empotrado 2 vías con soporte, toma de agua, teleducha y rociador metálico Ø250mm  
Shower set with thermostatic 2 ways mixer, water outlet, handshower, metallic headshower Ø250m,



Cartucho: 1703T + 4000  
Cartridge: 1703T + 4000  
938712S+BHRM250 (B350+RM250)+3713M+3796+2471C

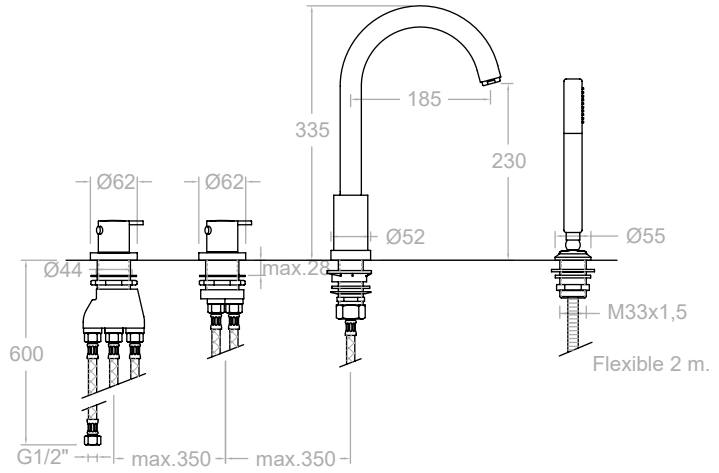




**933303TM**  
93C301666

Termostático de baño-ducha de repisa con equipo de ducha metálico

Thermostatic deck-mounted bath shower mixer with metallic shower set,

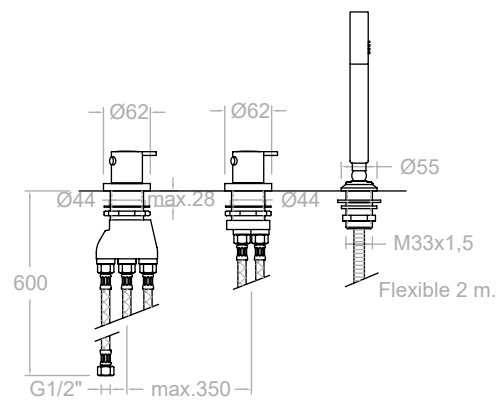


Cartucho: 1700 TE + 4000  
Cartridge: 1700 TE + 4000  
T9333+D9333+9989SC+3713M+C623302+2850C



**9333TSCAM**  
255903

Termostático de ducha de repisa con equipo de ducha metálico  
Thermostatic deck-mounted shower mixer,



Cartucho: 1700 TE + 4000  
Cartridge: 1700 TE + 4000  
T9333 + D9333 + 9989 SC + 3713M + 2850C

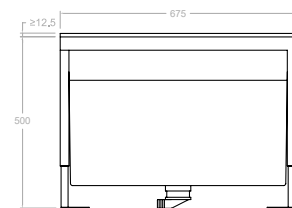
**Recomendado:**  
Recommended:



**100502**  
AAZ302174

Repisa extraíble con depósito para el agua de conjunto baño

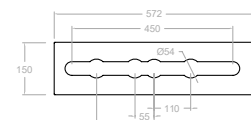
Mounting block with height-adjustable panel and tube box for bath deck (included)



**100502R**  
AAZ302626

Repisa soporte para conjunto baño

Mounting plate for bath deck

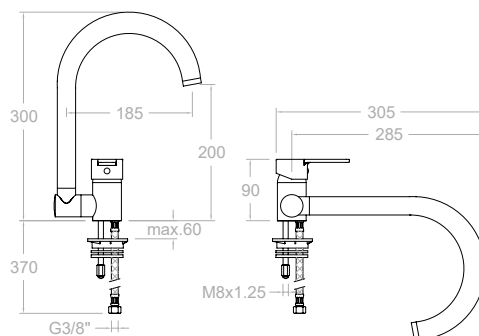


COCINA - KITCHEN



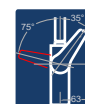
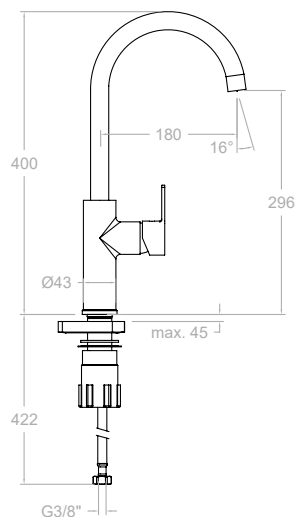
**9369**  
227346  
Monomando para fregadero con caño abatible  
Sink mixer with swivel and folding spout

Cartucho: 40100-2 (3388-2)  
Cartridge: 40100-2 (3388-2)



**930602**  
93E301609  
Monomando para fregadero con caño giratorio  
Sink mixer with swivel spout

Cartucho: 35100  
Cartridge: 35100





# DRAKO

## TECHNICAL CHARACTERISTICS

- Ø40 High washbasin, shower, bath-shower, Italian sinks, folding sink.
- Ø35 Medium washbasin, bidet, built-in (washbasin, bath-shower, shower), sinks.
- Ceramic mixer tap cartridge with Termostop Block System limiting the maximum temperature of hot water and a water saving system (S2-C2) by a two-phase opening lever.
- Thermostatic cartridge with Hot Block anti-burn system and Termostop temperature blocking system (to 38°C).
- Flow rate at 3 bars: Washbasin, bidet and Wash basin (from 9 to 12 l/min.); Shower (from 12 to 16 l/min.); and Bath (≥20 l/min.)
- Comfortable performance as regards reliability, sensitivity and steadiness in the temperature selection.
- Acoustic level at 3 bars: < 20 dB.
- Chrome-plated brass: 15 microns thick of nickel, 0.3 microns of chrome.
- Working pressure between 1-5 bars, recommended: 3 bars. It resists static pressures ≤ 10 bars and water hammers of 25 bars.
- Recommended temperature for the hot water: 55°C. Maximum working temperature: 65°C. Maximum: 1h at 90°C.
- Resistant to thermal and anti-Legionella chemical shocks.
- ACS health compliance certificate

## CARACTERÍSTICAS TÉCNICAS

- Ø40 Lavabo alto, Ducha, B/D, Fregadero Italiano y Fregadero abatible.
- Ø35 Lavabo Medio, Bidet, Empotrados (lavabo, B/D, Ducha) y Fregaderos.
- Cartuchos cerámicos monomando con Sistema Termostop Block de limitación de la temperatura máxima del agua caliente y con Sistema de ahorro de agua (S2-C2) mediante la apertura de la manecilla en dos fases.
- Cartucho termostático con Sistema Hot Block de seguridad antiquemaduras y Sistema Termostop de bloqueo de la temperatura a 38°C.
- Caudal a 3 bar: Lavabo, Bidet y Fregadero (de 9 a 12 l/min). Ducha (de 12 a 16 l/min). Baño (>20 l/min)
- Prestaciones de confort a nivel de fidelidad, sensibilidad y constancia en la selección de la temperatura.
- Nivel acústico a 3 bar < 20 dB.
- Cromado latón: 15 micras de espesor de níquel, 0,3 micras de cromo.
- Presión de uso entre 1-5 bar, recomendada 3 bar. Resiste presiones estáticas ≤ 10 bar y golpes de ariete de 25 bar.
- Temperatura recomendada de agua caliente 55°C. Temperatura máxima de uso 65°C. Máximo 1h a 90°C.
- Resistente al choque térmico y químico anti-legionela.
- Certificado sanitario ACS.

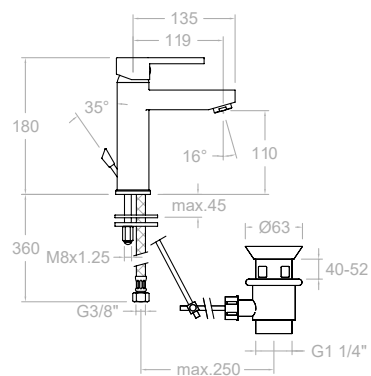


Monomando de lavabo (M).  
Washbasin mixer

Cartucho: 35100 -3  
Cartridge: 35100 -3

Monomando de lavabo (M), con  
válvula automática 1¼". Ref. 1169  
INOX

Washbasin mixer with stainless  
steel pop-up waste 1¼". Ref. 1169



**330403**  
33A300846

Monomando de lavabo, apertura  
en frío,  
Single lever washbasin, system C3  
cold opening

Cartucho: 35300 -3  
Cartridge: 35300 -3

**330403VA1169**  
33A304232

Monomando de lavabo con  
válvula automática de inox 1¼",  
ref. 1169

Washbasin mixer with stainless  
steel pop-up waste 1¼", ref. 1169

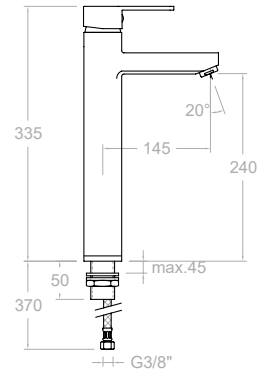






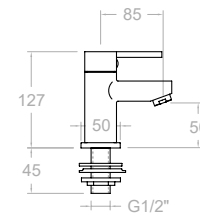
**3310**  
218562  
Monomando de lavabo (L)  
High washbasin mixer (L)

Cartucho: 40100 (3388)  
Cartridge: 40100 (3388)



**3371AX1**  
227823  
Grifo de lavabo de 1 agua fría  
(1 unidad)  
Single lever washbasin mixer, 1  
water only cold

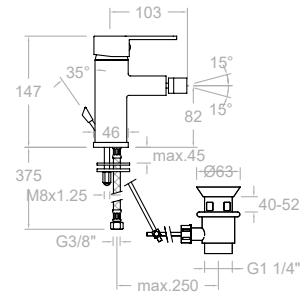
Montura : 3390F 3/4"  
Head: 3390F 3/4"



**330302**  
33B302519  
Monomando para bidé  
Bidet mixer

Cartucho: 35100-3  
Cartridge: 35100-3

**330302VA1169**  
33B304231  
Monomando para bide, con  
válvula automática 1/4". Ref.  
1169 inox  
Bidet mixer with with stainless  
steel pop-up waste 1/4".Ref. 1169  
inox



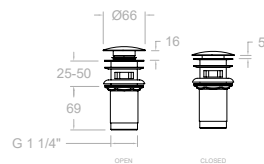
**Recomendado:**  
Recommended:



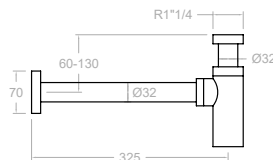
**121602P**  
AAZ303592  
Sistema CLICK CLACK lavabo  
en PVC-Inox  
CLICK CLACK wash PVC-Inox  
system



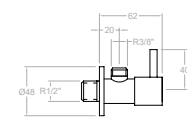
**1219L**  
197106  
Valvula de latón para des-  
güe sistema CLICK CLACK  
CLICK CLACK waste brass



**3790**  
198960  
Sifón cromado  
Bottletrap



**3788**  
198969  
Grifo de escuadra cromado,  
Angle valve





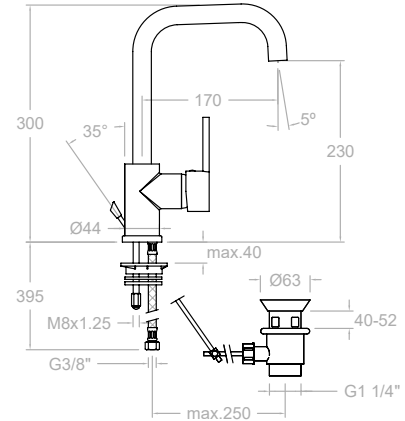
**331102**  
33A301603

Monomando de lavabo, con caño giratorio.  
Washbasin with high swivel spout

Cartucho: 35200 (6689)  
Cartridge: 35200 (6689)

**331102VA1167**  
33A301604

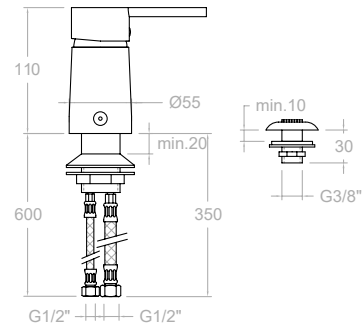
Monomando de lavabo, con caño giratorio con válvula automática 1 1/4". Ref.: 1167 latón.  
Washbasin with high swivel spout with pop-up waste 1 1/4" Ref. 1167 Brass



**SA3323**  
215133

Monomando para bidé de repisa con ducha  
Deck mounted bidet,

Cartucho: 40100 (3388)  
Cartridge: 40100 (3388)



VENTA EN CONTINENTE AMERICANO  
AVAILABLE IN NORTH, CENTRAL & SOUTH AMERICA

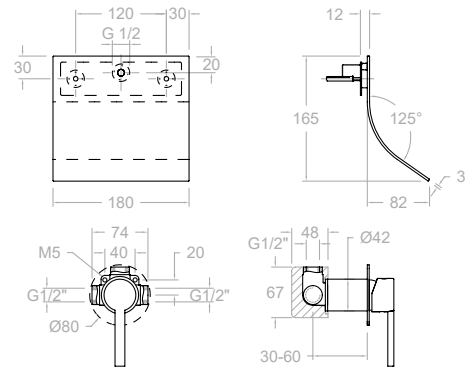


**33169**  
33A300913

Monomando de lavabo empotrado salida cascada  
Concealed washbasin mixer with cascade spout

Cartucho: 35100(6689-2)  
Cartridge: 35100 (6689-2)

XX1801+3300N-35 +169+RB21H  
SET DE AMPLIACIÓN - EXTENSION SET: KA1V

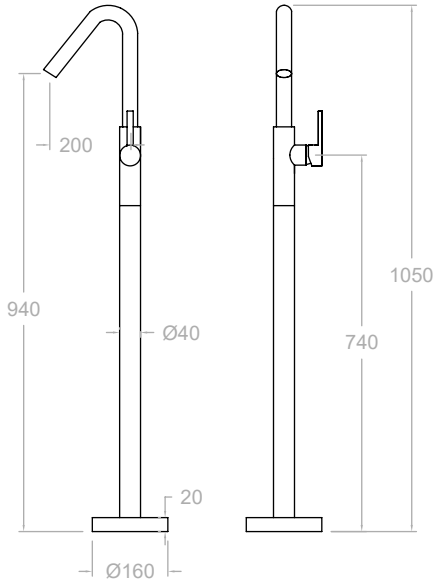




**337602S**  
 33A303372

Monomando lavabo de columna

Washbasin column mixer



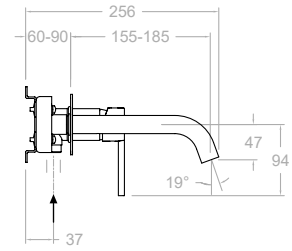
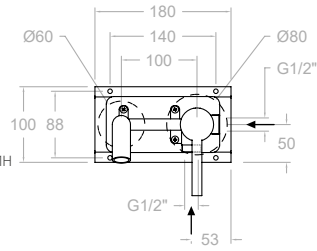
Cartucho: 35000-2 (3760)  
 Cartridge: 35000-2 (3760)



**332102**  
33A300690

Monomando de lavabo empotrado mural con caño de 19 cm  
Concealed washbasin mixer 19 cm spout

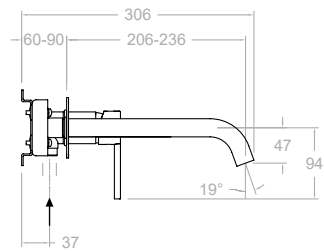
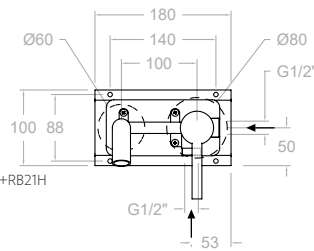
XX20CT+3300N-35+CLET+RB21S+RB21H



**332103**  
33A301459

Monomando de lavabo empotrado mural con caño de 24 cm  
Concealed washbasin mixer with 24 cm spout

XX20CT+3300N-35+CLET24+RB21S+RB21H



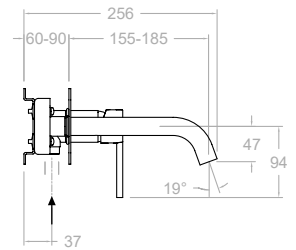
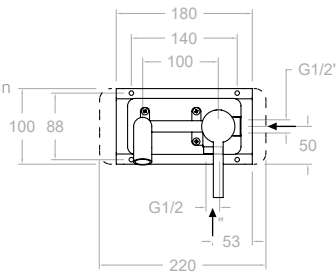
Cartucho: 35100-2  
Cartridge: 35100-2  
SET DE AMPLIACIÓN - EXTENSION SET: KAB



**332002**  
33A300691

Monomando de lavabo empotrado mural con placa metálica y caño 19 cm  
Single lever concealed washbasin with plate, spout 19cm

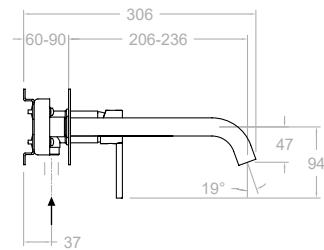
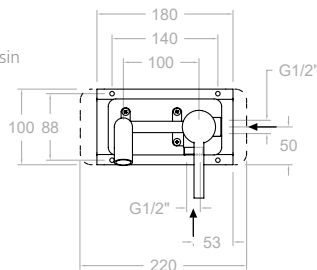
XX20CT+3300N-35+CLET+RB20



**332003**  
33A301458

Monomando de lavabo empotrado mural con placa metálica y caño 24 cm  
Single lever concealed washbasin with plate, spout 24cm

XX20CT+3300N-35+CLET24+RB20



Cartucho: 35100-2  
Cartridge: 35100-2  
SET DE AMPLIACIÓN - EXTENSION SET: KAB





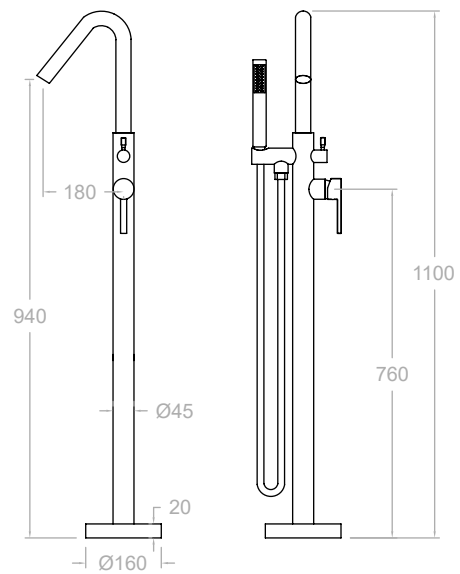


**338503S**  
33C303360

Columna monomando para  
bañera  
Free standing bath shower  
column,

**338503MO**  
33C303361

Columna monomando para  
bañera con equipo de ducha  
metálico  
Free standing bath shower  
column with metal shower set



Cartucho: 35100-2  
Cartridge: 35100-2

338503S+3713M+2471C

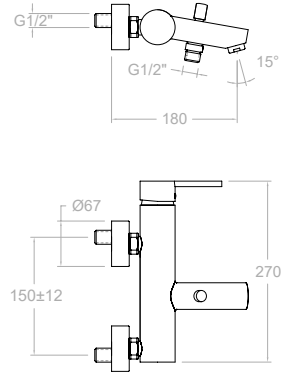
LATON  
BRASS





**3305S**  
217221

Monomando de baño - ducha  
sin equipo de ducha  
Bath and Shower mixer without  
shower set



Cartucho: 3388KC2  
Cartridge: 3388KC2



D



**3305D**  
217075

Monomando Baño-Ducha con  
equipo ducha metálico  
Bath and Shower mixer with  
metal shower set

3305 S+3349 D  
3349 D (3713P + 3726 + 1128C)



T3



**3305T3**  
257829

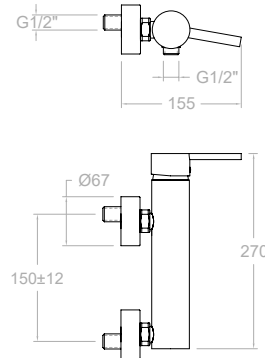
Monomando Baño-Ducha con  
equipo ducha  
Bath and Shower mixer  
with shower set

3305 S+5812 T3  
5812 T3 (5840 T3+3726+1128C)



**3308S**  
217230

Monomando de ducha sin  
equipo de ducha  
Shower mixer without shower set



Cartucho: 3388KC2  
Cartridge: 3388KC2



D



**3308D**  
217084

Monomando de ducha con  
equipo de ducha metálico  
Shower mixer with metal shower  
set

3308 S+3349 D  
3349 D (3713P + 3726 + 1128C)



T3



**3308T3**  
257847

Monomando de ducha con  
equipo de ducha  
Shower mixer with shower  
set

3308 S+5812 T3  
5812 T3 (5840 T3+3726+1128C)





**333202S**  
33C301650

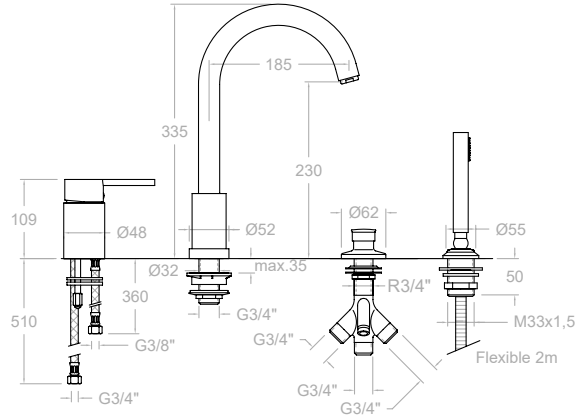
Monomando repisa sin equipo ducha  
Single lever deck mounted bathtub set without shower set

Cartucho: 40101  
Cartridge: 40101

**333302M**  
33C301652

Conjunto monomando de baño - ducha para repisa con equipo de ducha  
Single lever deck mounted bathtub set with spout and shower set.

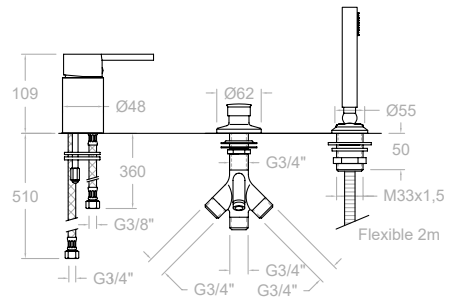
333202 S + C623302 + 1009 + 9989SC + 3713M + 2850C



**333302SCAM**  
33C301653

Monomando de repisa de baño- ducha de latón sin caño  
Single lever deck mounted bathub set with shower kit, without spout

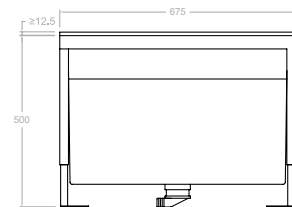
Cartucho: 40101  
Cartridge: 40101  
333202 S + 1009 + 9989 SC + 3713M + 2850C



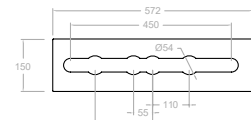
**Recomendado:**  
Recommended:



**100502**  
AAZ302174  
Repisa extraible con depósito para el agua de conjunto baño  
Mounting block with height-adjustable panel and tube box for bath deck (included)



**100502R**  
AAZ302626  
Repisa soporte para conjunto baño  
Mounting plate for bath deck





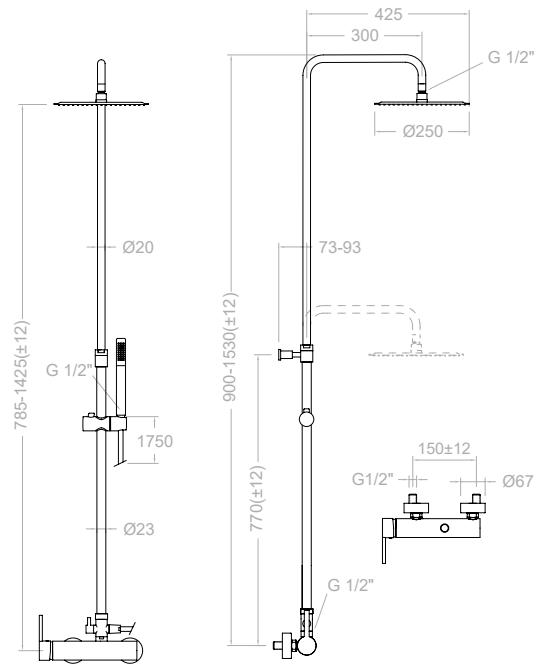




**3358RM250**  
257928

Columna de ducha telescópica monomando rociador metálico Ø250mm

Single lever telescopic shower column, chrome metallic headshower 250mm



Cartucho: 40200 (3388KC2)  
Cartridge: 40200 (3388KC2)  
3308 S + DN130 + IDH 1/2 + RM250 + 3713M+2471C



**RM300**

Rociador INOX anticalcareo Ø 300 mm  
INOX Head shower Ultraslim Ø 300 mm anti-limescale

**3713M**

Teleducha METAL 1 jet  
Hand shower METAL 1 jet

**2471C**

Flexible Cromalux, anti-torsion 1,75 m  
Flexible with swivel system 1,75 m

**3358RM300**

ducha / shower

257937  
3308S + DN130 + IDH 1/2 + RM300 + 3713M + 2471C



**RPK225**

Rociador ABS anticalcareo 225 mm.  
ABS Head shower Ultraslim 225 mm.

**3713P**

Teleducha ABS 1 jet  
Hand shower ABS 1 jet

**2471C**

Flexible Cromalux, anti-torsion 1,75 m  
Flexible with swivel system 1,75 m

**3358RPK225**

ducha / shower

257919  
3308S + DN130 + IDH 1/2 + RPK225 + 3713P + 2471C



**RP240**

Rociador ABS anticalcareo Ø 240 mm.  
ABS Head shower Ultraslim Ø 240 mm.

**3713P**

Teleducha ABS 1 jet  
Hand shower ABS 1 jet

**2471C**

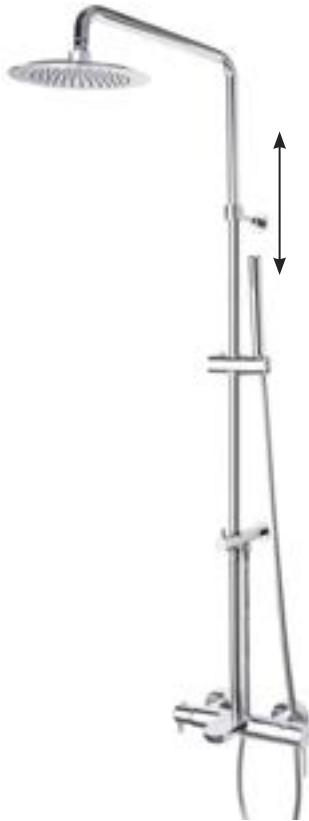
Flexible Cromalux, anti-torsion 1,75 m  
Flexible with swivel system 1,75 m

**3358RP240**

ducha / shower

257910  
3308S + DN130 + IDH 1/2 + RP240 + 3713P + 2471C

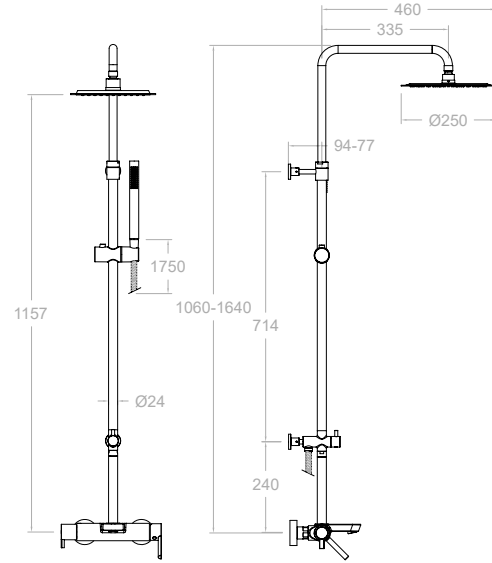




**335502RM250**  
33C303794

Columna de baño-ducha telescópica monomando rociador metálico Ø250mm  
Single lever telescopic Shower column , Metallic headshower 250mm

Cartucho: 35200+4004  
Cartridge: 35200+4004  
334602S+DN130D+T18+IDP16+RM250+3713M+2471C



**334602S**  
33C303807

Monomando baño - ducha con inersor integrado  
Bath shower with integrated diverter



**RM300**

Rociador METAL anticalcareo Ø 300 mm  
METAL Head shower Ultraslim Ø 300 mm anti-limescale

**3713M**

Teleducha METAL 1 jet  
Hand shower METAL 1 jet

**2471C**

Flexible Cromalux, anti-torsion 1,75 m  
Flexible with swivel system 1,75 m

**335502RM300**

**baño-ducha / bath-shower**

33C303795  
334602S+DN130D+T18+IDP16+RM300+3713M+2471C



**RPK225**

Rociador ABS anticalcareo 225 mm.  
ABS Head shower Ultraslim 225 mm.

**3713P**

Teleducha ABS 1 jet  
Hand shower ABS 1 jet

**2471C**

Flexible Cromalux, anti-torsion 1,75 m  
Flexible with swivel system 1,75 m

**335502RPK225**

**baño-ducha / bath-shower**

33C303797  
334602S+DN130D+T18+IDP16+RPK225+3713P+2471C



**RP300**

Rociador ABS anticalcareo Ø 300 mm  
ABS Head shower Ultraslim Ø 300 mm anti-limescale

**3713P**

Teleducha ABS 1 jet  
Hand shower ABS 1 jet

**2471C**

Flexible Cromalux, anti-torsion 1,75 m  
Flexible with swivel system 1,75 m

**335502RP300**

**baño-ducha / bath-shower**

33C303796  
334602S+DN130D+T18+IDP16+RP300+3713P+2471C

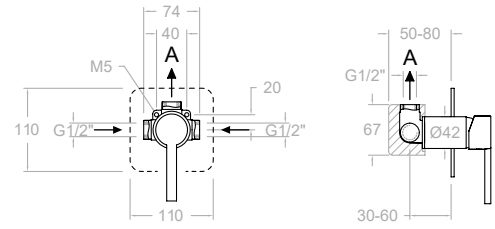




1 VIA/WAY

**331801S**  
33D300662

Monomando de ducha empotrado 1 vía con placa metálica  
Single lever concealed mixer 1 way with ultraslim metallic plate



Cartucho: 35100 (6689-2)  
Cartridge: 35100 (6689-2)  
XX1801+3300N-35+KX1

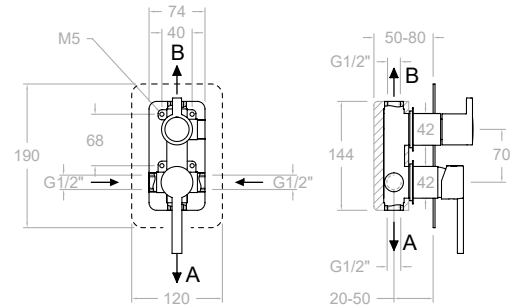
XX1801	1 bar	3 bar	5 bar
A l/min	17	26	34
SET DE AMPLIACIÓN - EXTENSION SET: KATV			



2 VIAS/WAY

**331502S**  
33C300664

Monomando de ducha empotrado 2 vías con placa metálica  
Single lever concealed mixer 2 way with ultraslim metallic plate



Cartucho: 35100 (6689-2) + 4004  
Cartridge: 35100 (6689-2) + 4004  
XX1502+3300N-35+335100+KX2

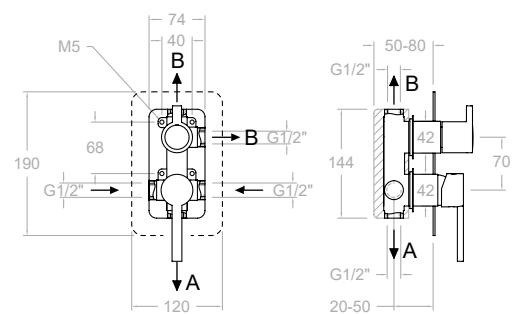
XX1502	1 bar	3 bar	5 bar
A l/min	14	24	30
B l/min	13	22	29
SET DE AMPLIACIÓN - EXTENSION SET: KA2V			



3 VIAS/WAY

**331503S**  
33C300665

Monomando de ducha empotrado 3 vías con placa metálica  
Single lever concealed mixer 3 way with ultraslim metallic plate



Cartucho: 35100 (6689-2) + 4003  
Cartridge: 35100 (6689-2) + 4003  
XX1503+3300N-35+335100+KX3

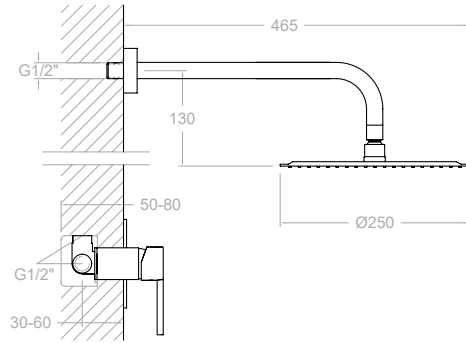
XX1503	1 bar	3 bar	5 bar
A l/min	13	22	28
B l/min	13	21	26
B l/min	13	21	26
SET DE AMPLIACIÓN - EXTENSION SET: KA3V			



### Conjunto 1 VÍA EMPOTRADO . SINGLE LEVER 1 WAY



Conjunto monomando empotrado 1 vía con rociador metálico ø250mm  
Shower set with concealed single lever 1 way mixer, metallic headshower ø250m,



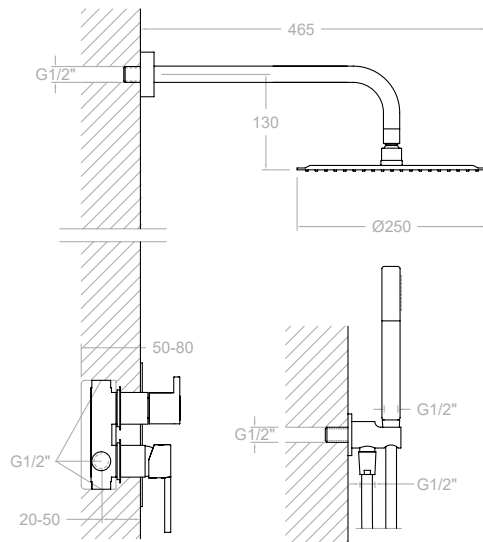
Cartucho: 35100 (6689-2)  
Cartridge: 35100 (6689-2)  
331801S + BHRM250

### Conjunto 2 VIAS EMPOTRADOS . SINGLE LEVER 2 WAY



Conjunto monomando empotrado 2 vías con soporte, toma de agua, teleducha y rociador metálico mural ø250m

Shower set with concealed single lever 2 ways mixer, water outlet, handshower, metallic headshower ø250m,



Cartucho: 35100 (6689-2) + 4004  
Cartridge: 35100 (6689-2) + 4004  
331502 + 3713M + 2471C + 3796 + BHRM250



## TERMOSTÁTICOS - THERMOSTATICS

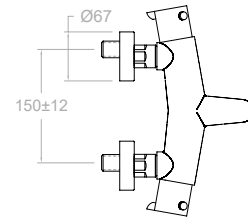
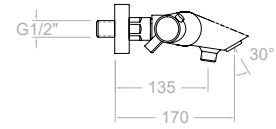


**3339S**  
219453

Termostático de baño - ducha volante distribuidor y regulador de caudal integrado, sin equipo de ducha

Thermostatic bath-shower mixer with integrated diverter in flow rate handle without shower set

Cartucho: 1700T + 4000  
Cartridge: 1700T + 4000



D



**3339D**  
219444

Termostático de baño - ducha, con equipo de ducha

Thermostatic bath-shower mixer, with shower set

3339S + 3349 D  
3349D (3713P + 3726 + 1128C)



T3



**3339T3**  
257964

Termostático de baño - ducha, con equipo de ducha

Thermostatic bath-shower mixer, with shower set

3339 S + 5812 T3  
5812 T3 (5840 T3 + 3726 + 1128C)



AS



**3339AS**  
241458

Termostático de baño - ducha, con equipo de ducha

Thermostatic bath-shower mixer, with shower set

3339 S + 5849 AS  
5849 AS (5811 AS + 3547 + 2471C)

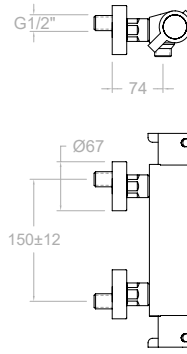




**333402S**  
261885

Termostático de ducha sin  
equipo de ducha  
Thermostatic shower mixer  
without shower set

Cartucho: 1701T + 1700C 1/2  
Cartridge: 1701T + 1700C 1/2



D



**333402D**  
300160

Termostático de ducha con  
equipo de ducha  
Thermostatic shower mixer, with  
shower set

333402 S + 3349 D  
3349 D (3713P + 3726 + 1128C)



T3



**333402T3**  
261887

Termostático de ducha con  
equipo de ducha.  
Thermostatic shower mixer,  
with shower set

333402 S + 5812 T3  
5812 T3 (5840 T3 + 3726 + 1128C)



AS



**333402AS**  
300162

Termostático de ducha con  
equipo de ducha  
Thermostatic shower mixer,  
with shower set

333402 S + 5849 AS  
5849 AS (5811 AS + 3547 + 2471C)





**3335S**  
221829

Termostático de baño - ducha sobre columnas sin equipo de ducha

Thermostatic bath and shower mixer. Column mounted. Without shower set.



**3335M**  
257973

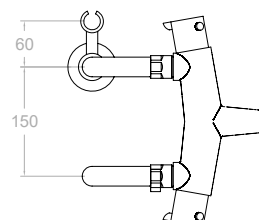
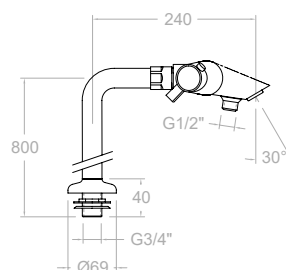
Termostático de baño - ducha sobre columnas con equipo de ducha

Thermostatic bath and shower mixer column mounted. Complete set and shower set.



LATON  
BRASS

3339 S + 1370X2 + 3517 + 3713M + 2471C



Cartucho: 1700T + 4000  
Cartridge: 1700T + 4000  
3339S+ 1370X2

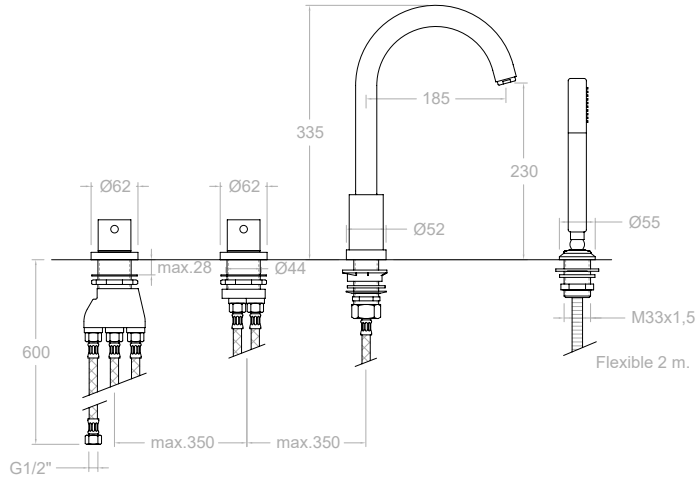




**333303TM**  
33C301654

Termostático de baño-ducha de repisa con equipo de ducha metálico

Thermostatic deck-mounted bath shower mixer with metallic shower set,

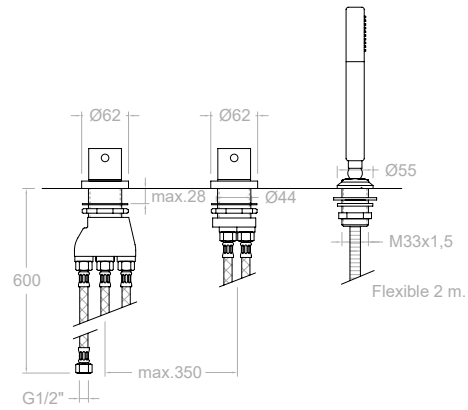


Cartucho: 1700TE + 4000  
Cartridge: 1700TE + 4000  
T3333 + D3333 + C623302+ 9989 SC + 3713M + 2850 C



**3333TSCAM**  
255876

Termostático de ducha de repisa con equipo de ducha metálico  
Thermostatic deck-mounted shower mixer,



Cartucho: 1700TE + 4000  
Cartridge: 1700TE + 4000  
T3333 + D3333 + 9989 SC + 3713M + 2850 C

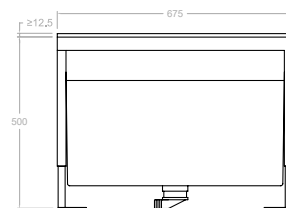


Recomendado:  
Recommended:



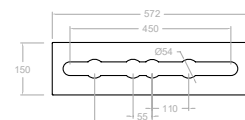
**100502**  
**AAZ302174**  
Repisa extraíble con depósito para el agua de conjunto baño

Mounting block with height-adjustable panel and tube box for bath deck (included)



**100502R**  
**AAZ302626**  
Repisa soporte para conjunto baño

Mounting plate for bath deck





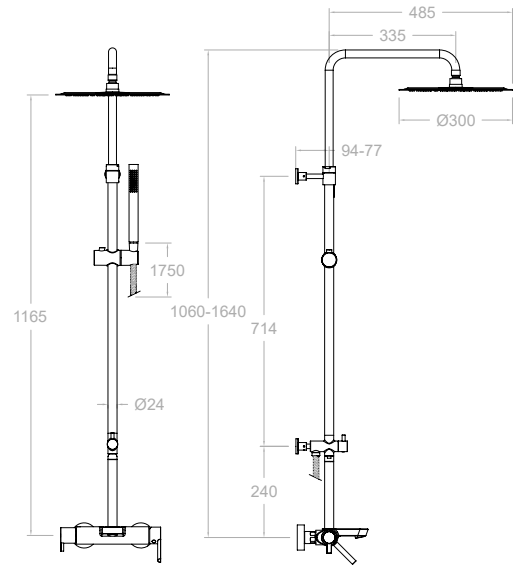
**335602RM300**  
33C303801

Columna de baño-ducha telescópica termostática rociador metálico Ø300mm  
Thermostatic Telescopic Shower column , chrome Metallic headshower 300mm

Cartucho: 1701T + 4000  
Cartridge: 1701T + 4000  
334612S+DN130D+T18+IDP16+RM300+3713M+2471C

**334612S**  
33C303809

Termostático baño - ducha con inversor integrado.  
Thermostatic Bath shower with integrated diverter.



**RM250**  
Rociador ABS anticalcareo Ø250 mm  
ABS Head shower Ultraslim Ø250 mm

**3713M**  
Teleducha latón 1 jet  
Brass Hand shower 1 jet

**2471C**  
Flexible Cromalux, anti-torsion 1,75 m  
Flexible with swivel system 1,75 m

**335602RM250**  
33C303800  
Conjunto termostático gran baño - ducha con columna telescópica  
Thermostatic bath and shower column. Adjustable height

Cartucho: 1701T + 4000  
Cartridge: 1701T + 4000  
334612S+DN130D+T18+IDP16+RM250 + 3713M+2471C



**RP300**  
Rociador ABS anticalcareo Ø300 mm  
ABS Head shower Ultraslim Ø300 mm

**3713P**  
Teleducha ABS 1 jet  
Hand shower ABS 1 jet

**2471C**  
Flexible Cromalux, anti-torsion 1,75 m  
Flexible with swivel system 1,75 m

**335602RP300**  
33C303803  
Conjunto termostático gran baño - ducha con columna telescópica  
Thermostatic bath and shower column. Adjustable height

Cartucho: 1701T + 4000  
Cartridge: 1701T + 4000  
334612S+DN130D+T18+IDP16+RP300+3713P+2471C



**RPK225**  
Rociador ABS anticalcareo 225 mm.  
ABS Head shower Ultraslim 225 mm.

**3713P**  
Teleducha ABS 1 jet  
Hand shower ABS 1 jet

**2471C**  
Flexible Cromalux, anti-torsion 1,75 m  
Flexible with swivel system 1,75 m

**335602RPK225**  
33C303804  
Conjunto termostático gran baño - ducha con columna telescópica  
Thermostatic bath and shower column. Adjustable height

Cartucho: 1701T + 4000  
Cartridge: 1701T + 4000  
334612S+DN130D+T18+IDP16+RPK225+3713P+2471C



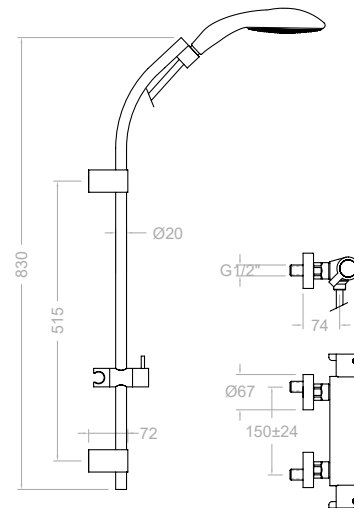


**339502MS**  
33D301945

Conjunto termostático de ducha con barra de latón y equipo de ducha.

Thermostatic shower with bar and chrome shower accessories

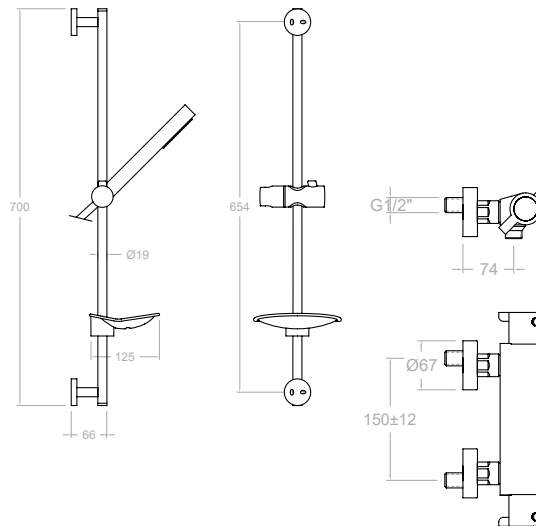
Cartucho: 1701T + 1700C 1/2  
Cartridge: 1701T + 1700C 1/2  
333402S + 7740MS (7740S+3518+2471C)



**339303AS**  
33D301899

Conjunto termostático de ducha con barra y equipo de ducha  
Thermostatic shower set with slide bar and shower set

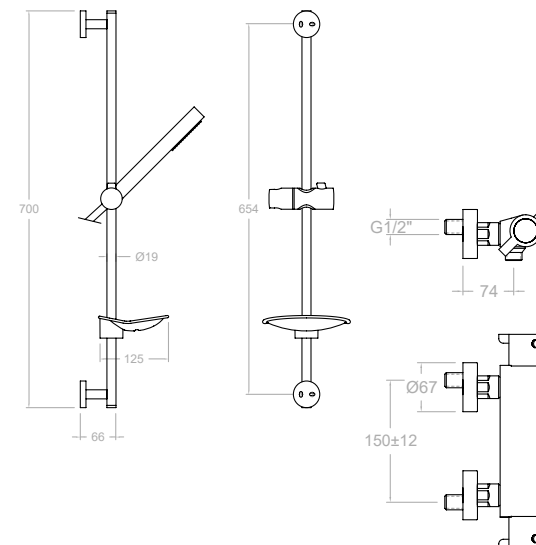
Cartucho: 1701T + 1700C 1/2  
Cartridge: 1701T + 1700C 1/2  
333402S + 377302AS (377302S + 5811AS + 2471C)



**339403T3**  
33D301900

Conjunto termostático de ducha con barra y equipo de ducha  
Thermostatic shower with slide bar and shower set

Cartucho: 1701T + 1700C 1/2  
Cartridge: 1701T + 1700C 1/2  
333402 S+ 377302T3 (377302S + 5840T3 + 2471C)

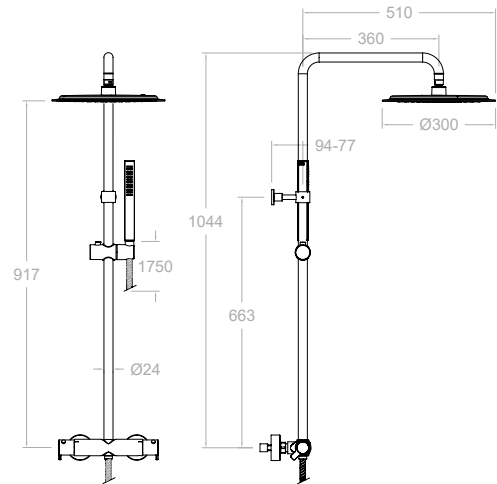




**334803RP300**  
33D303741

Columna de ducha fija  
termostática rociador  $\varnothing$ 300mm  
Thermostatic Fix Shower column ,  
chrome ABS headshower 300mm

Cartucho: 1701T + 4000  
Cartridge: 1701T + 4000  
331203S+T100D+RP300+3713P+2471C



**331203S**  
33D303732

Termostático de ducha  
Thermostatic shower chrome

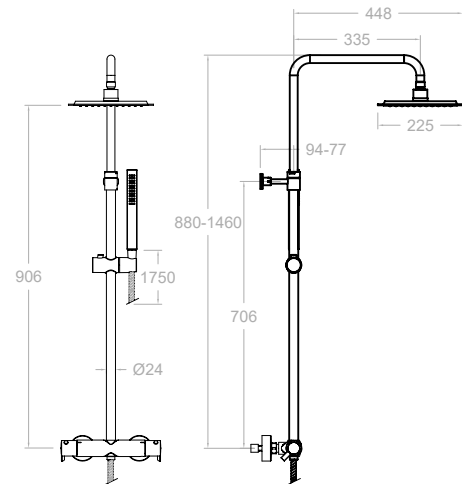
Cartucho: 1701T + 4000  
Cartridge: 1701T + 4000



**335403RPK225**  
33D303724

Columna de ducha fija  
termostática rociador cuadrado  
225mm  
Thermostatic telescopic shower  
column , square abs headshower  
225mm

Cartucho: 1701T + 4000  
Cartridge: 1701T + 4000  
331203S+DN130D+RPK225+3713P+2471C



**331203S**  
33D303732

Termostático de ducha  
Thermostatic shower chrome

Cartucho: 1701T + 4000  
Cartridge: 1701T + 4000





**RM300**  
Rociador INOX anticalcareo Ø 300 mm  
ABS Head shower Ultraslim Ø 300 mm anti-limescale



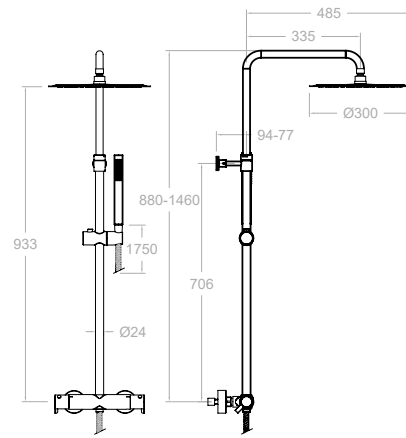
**3713M**  
Teleducha laton 1 jet  
Brass Hand shower 1 jet



**2471 C**  
Flexible Cromalux, anti-torsion 1,75 m  
Flexible with swivel system 1,75 m

**335403RM300**

Gran ducha termostática, columna telescópica  
331203S+DN130D+RM300+3713M+2471C



**RM250**  
Rociador INOX anticalcareo Ø 250 mm.  
INOX Head shower Ultraslim Ø 250 mm. Anti-limescale



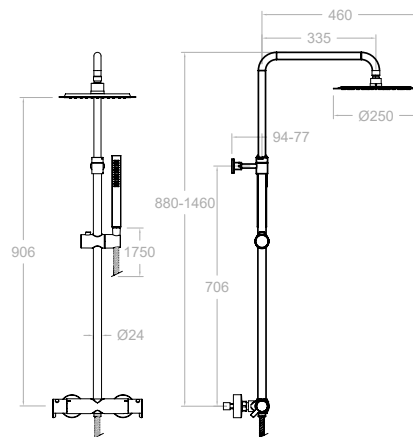
**3713M**  
Teleducha laton 1 jet  
Brass Hand shower 1 jet



**2471C**  
Flexible Cromalux, anti-torsion 1,75 m  
Flexible with swivel system 1,75 m

**335403RM250**

Gran ducha termostática, columna telescópica  
331203S+DN130D+RM250+3713M+2471C



**RP300**  
Rociador ABS anticalcareo Ø 300 mm.  
ABS Head shower Ultraslim Ø 300 mm.



**3713P**  
Teleducha ABS 1 jet  
ABS Hand shower 1 jet

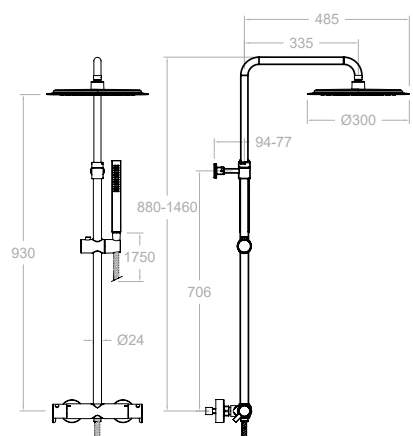


**2471C**  
Flexible Cromalux, anti-torsion 1,75 m  
Flexible with swivel system 1,75 m

**ACCESORIOS ABS COMPATIBLES PARA LAS DOS DUCHAS**

**335403RP300**

Gran ducha termostática, columna telescópica  
331203S+DN130D+RP300+3713P+2471C



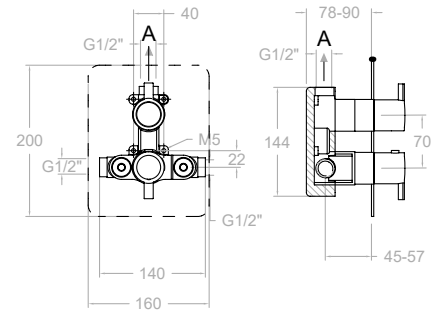


1 VIA/WAY

**332411S**  
33D302535

Termostático de ducha empotrado 1 vía con placa metálica

Thermostatic concealed mixer 1 way with ultraslim metallic plate,



Cartucho: 1703T + 1700C3/4"

Cartridge: 1703T + 1700C3/4"

XX2411+KTX1+335000+335100

XX2411S	1 bar	3 bar	5 bar
A l/min	17	26	31
SET DE AMPLIACIÓN - EXTENSION SET: KAETIO3			

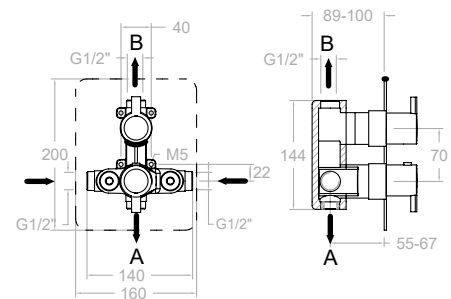


2 VIAS/WAY

**338712S**  
33D302543

Termostático de baño-ducha empotrado 2 vías con placa metálica extraplana

Thermostatic concealed mixer 2 ways with ultraslim metallic plate,



Cartucho: 1703T + 4000

Cartridge: 1703T + 4000

XX8712+KTX2+335000+335100

XX8712	1 bar	3 bar	5 bar
A l/min	14	24	30
B l/min	13	22	28
SET DE AMPLIACIÓN - EXTENSION SET: KAETIO3			

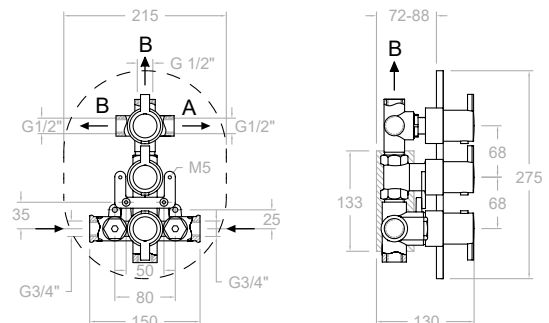


3 VIAS/WAY

**3327S**  
229560

Termostático de baño-ducha empotrado 3 vías con placa metálica extraplana

Thermostatic concealed mixer 3 ways with ultraslim metallic plate,



Cartucho: :1700TE + 1700C 3/4 + 1000I

Cartridge: :1700TE + 1700C 3/4 + 1000I

ETDI + 3351 + 3352 + 3353 + K23

ETDI	CARTUCHO GRAN CAUDAL 1700 TE		
A (Baño)	1 bar	3 bar	5 bar
	13,5	23,3	30,2
B (Baño)	9,3	15,5	19,2
SET DE AMPLIACIÓN - EXTENSION SET: KAETDI			



**Conjunto 1 VÍA TERMOSTÁTICO EMPOTRADO . THERMOSTATIC 1 WAY**

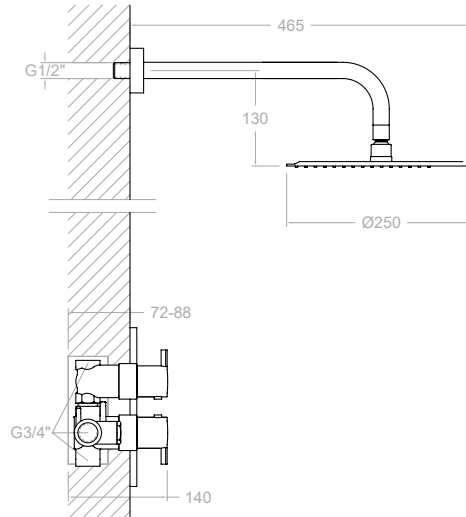


Conjunto termostático empotrado 1 vía con rociador metálico ø250mm

Shower set with thermostatic 1 way mixer, water outlet, handshower, metallic headshower ø250m,



Cartucho: :1703TE + 1700C 3/4  
Cartridge: :1703TE + 1700C 3/4  
332411S+BHRM250



**Conjunto 2 VÍAS TERMOSTÁTICO EMPOTRADO . THERMOSTATIC 2 WAY**

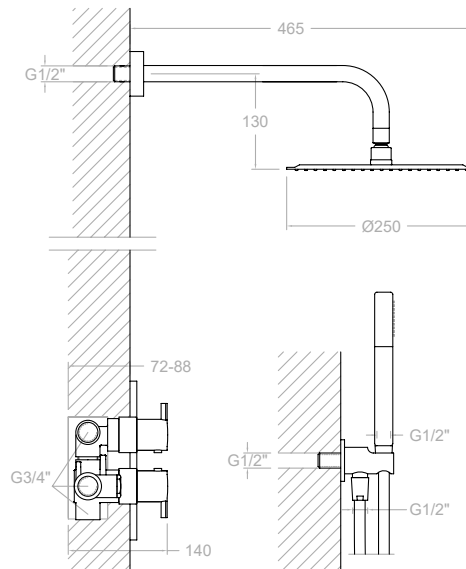


Conjunto termostático empotrado 2 vías con soporte, toma de agua, teleducha y rociador metálico ø250mm

Shower set with thermostatic 2 ways mixer, water outlet, handshower, metallic headshower ø250m,

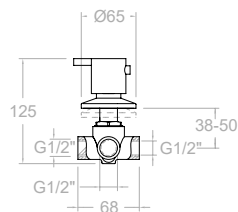


Cartucho: 1703T + 4000  
Cartridge: 1703T + 4000  
338712S+BHRM250+3713M+3796+2471C



**3337**  
219489

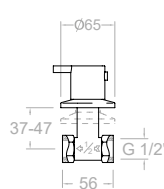
Inversor de 3 vías  
3 way concealed diverter



Cartucho: 1000 I  
Cartridge: 1000 I  
1008 S/V + 3353  
SET DE AMPLIACIÓN · EXTENSION SET: KAI3V

**33071/2X1**  
219471

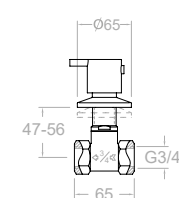
Llave de paso de 1/2\"/>



Montura: 5000  
Head: 5000  
7007 1/2 S/V + 3353 + KALLU  
SET DE AMPLIACIÓN · EXTENSION SET: KALLP

**33073/4X1**  
219480

Llave de paso de 3/4\"/>



Montura: 6000  
Head: 6000  
7007 3/4 S/V + 3353 + KALLU  
SET DE AMPLIACIÓN · EXTENSION SET: KALLP

■ Cromo  
Chrome

■ Cobre cepillado  
Brushed Copper

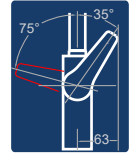
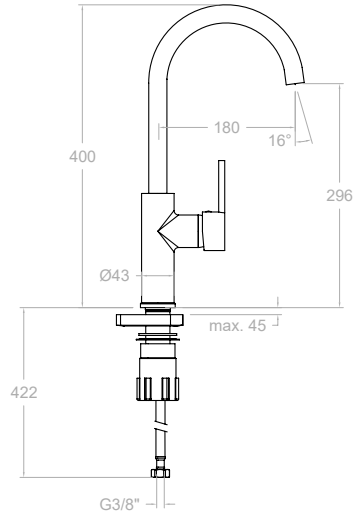
DISPONIBLE EN JULIO  
AVAILABLE TO JULY



**330602**  
33E301596

Monomando para fregadero con  
caño giratorio  
Wash basin mixer with swivel  
spout

Cartucho: 35100 (6689-2)  
Cartridge: 35100 (6689-2)









# GAUDI

## TECHNICAL CHARACTERISTICS

- Ceramic 1/2" frame for twin handles.
- Ø35mm ceramic mixer tap cartridge (swivel pipe tap and sink).
- Thermostatic cartridge with Hot Block anti-burn system and Termostop temperature blocking system (to 38°C).
- Flow rate at 3 bars: Washbasin, bidet and sink (from 9 to 12 l/min.); Shower (from 12 to 16 l/min.); and Bath (>20 l/min.).
- Acoustic level at 3 bars: < 20 dB.
- Chrome-plated brass: 15 microns thick of nickel, 0.3 microns of chrome.
- Working pressure between 1-5 bars, recommended: 3 bars. It resists static pressures ≤ 10 bars and water hammers of 25 bars.
- Recommended temperature for the hot water: 55°C. Maximum working temperature: 65°C. Maximum: 1h at 90°C.
- Resistant to thermal and anti-Legionella chemical shocks.

## CARACTERÍSTICAS TÉCNICAS

- Montura ceràmica de 1/2" para bimanos.
- Cartucho ceràmicos monomando de Ø 35 mm (Lavabo de caño giratorio y fregadero).
- Cartucho termostático con Sistema Hot Block de seguridad antiquemaduras y Sistema Termostop de bloqueo de la temperatura a 38°C.
- Caudal a 3 bar: Lavabo, Bidet y Fregadero (de 9 a 12 l/min). Ducha (de 12 a 16 l/min). Baño (>20 l/min)
- Nivel acústico a 3 bar < 20 dB.
- Cromado latón: 15 micras de espesor de níquel, 0,3 micras de cromo.
- Presión de uso entre 1-5 bar, recomendada 3 bar. Resiste presiones estáticas ≤ 10 bar y golpes de ariete de 25 bar.
- Temperatura recomendada de agua caliente 55°C. Temperatura máxima de uso 65°C. Máximo 1h a 90°C.
- Resistente al choque térmico y químico anti-legionela.



**3101C**  
261827

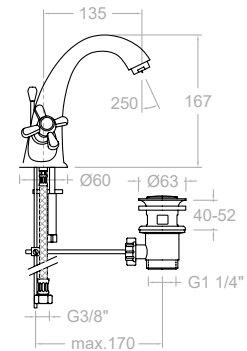
Bimando de lavabo con caño giratorio

Twin lever washbasin mixer with swivel spout

**3101CVA1167**  
261828

Bimando de lavabo con caño giratorio y con válvula automática de latón 1/4", ref. 1167

Twin lever washbasin mixer with swivel spout and automatic brass pop-up waste 1/4", ref. 1167



Montura: 1700C1/2" montura cerámica  
Head: 1700C1/2" ceramic frame



**3103C**  
261829

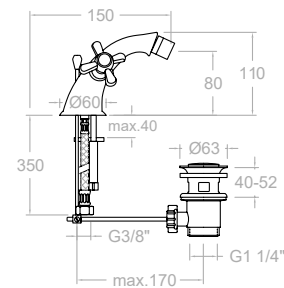
Bimando de bidé

Twin lever bidet mixer

**3103CVA1167**  
261830

Bimando de bidé con válvula automática de latón 1/4", ref. 1167

Twin lever bidet mixer with automatic brass pop-up waste 1/4", ref. 1167



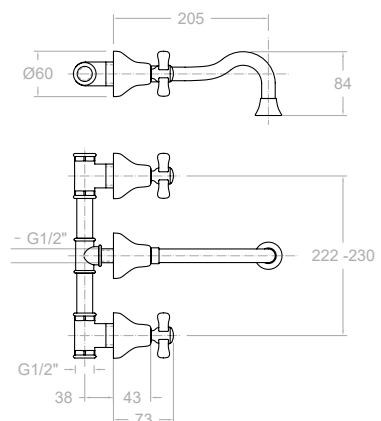
Montura: 1700C1/2" montura cerámica  
Head: 1700C1/2" ceramic frame.



**3120C**  
31A301590

Bimando de lavabo empotrado mural

Concealed washbasin twin handle chromed



Montura: 1700C1/2" montura cerámica  
Head: 1700C1/2" ceramic frame.

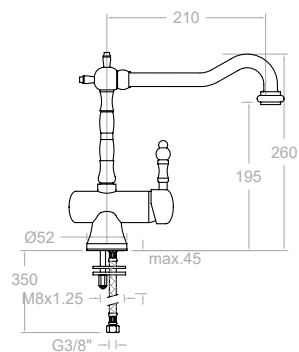


**3129**  
31E302780

Monomando de lavabo con caño de 21cm giratorio

Washbasin mixer with swivel spout 21 cm

Cartucho: 35100-2  
Cartridge: 35100-2

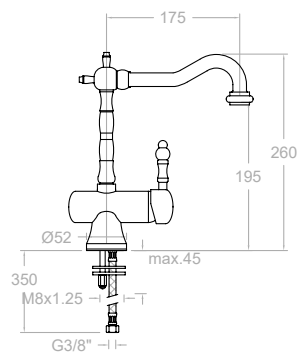


**3121**  
31A302779

Monomando de lavabo con caño de 17cm giratorio

Washbasin mixer with swivel spout 17 cm

Cartucho: 35100-2  
Cartridge: 35100-2



**3110C**  
300154

Bimando de lavabo con caño giratorio

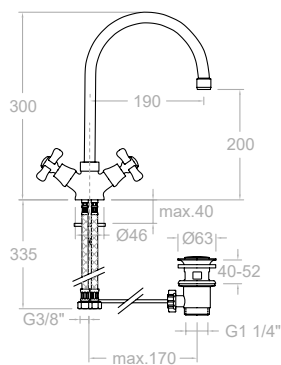
Washbasin twin tap with swivel spout

Montura: 1700C1/2" montura cerámica  
Head: 1700C1/2" ceramic frame.

**3110CVA1167**  
300155

Bimando de lavabo con caño giratorio y con válvula automática de latón 1/4", ref. 1167

Washbasin twin tap with swivel spout, with brass pop-up waste 1/4" ref. 1167



**3142C**  
261861

Bimando de lavabo para repisa.

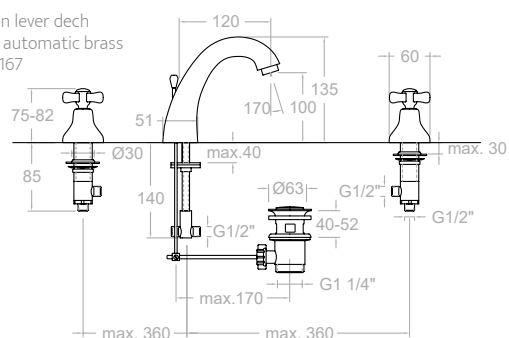
Washbasin twin lever dech mounted

Montura: 1700C1/2" montura cerámica  
Head: 1700C1/2" ceramic frame.

**3142CVA1167**  
261865

Bimando de lavabo para repisa con válvula automática de latón 1/4", ref. 1167

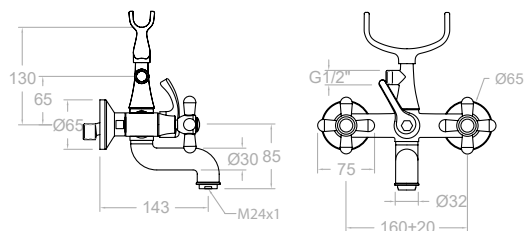
Washbasin twin lever dech mounted with automatic brass valve 1/4" ref. 1167





**3105CS**  
261851

Bimando de baño-ducha  
Twin lever bath-shower mixer



Montura: 1700C1/2" montura cerámica  
Head: 1700C1/2" ceramic frame.



**3105CG**  
261852

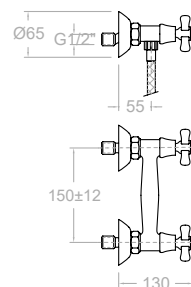
Bimando de baño - ducha con  
equipo de ducha  
Twin lever bath and shower mixer  
- with shower kit

3105CS + 3049G  
3049G (1124 + 1126 + 1128C)



**3108CS**  
261853

Bimando de ducha,  
Twin lever shower mixer



Montura: 1700C1/2" montura cerámica  
Head: 1700C1/2" ceramic frame.



**3108CG**  
261854

Bimando de ducha con equipo  
de ducha  
Twin lever shower mixer with  
shower kit

3108CS + 3049G  
3049G (1224 + 1126 + 1128C)

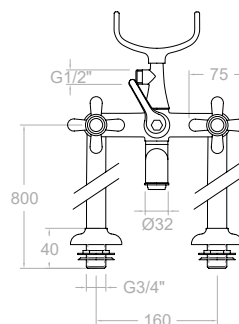
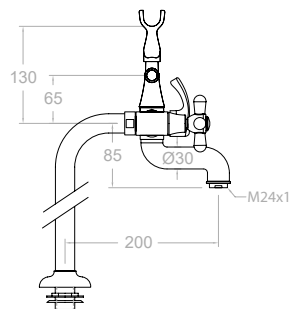




**3135CG**  
261862

Columna bimando para bañera con equipo de ducha,

Column Twin lever bath and shower mixer with shower set



Montura: 1700C1/2" montura cerámica

Head: 1700C1/2" ceramic frame.

3105CS+1370X2+1124+1128C

OPCIONAL:

SF1370 (261772) SOPORTE FIJACIÓN REFORZAR COLUMNA 1370

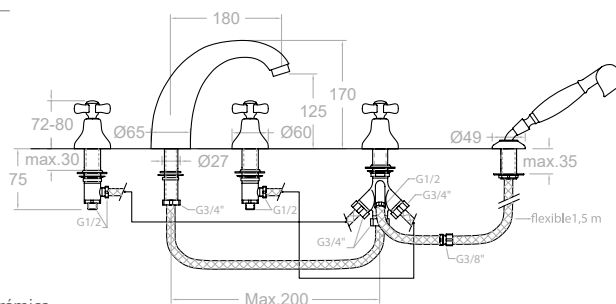
SF1370 (261772) FIXING SUPPORT TO REINFORCE COLUMN 137



**3132CG**  
261860

Bimando de repisa de baño-  
ducha de latón.

Twin lever deck mounted bath  
shower tap with shower set



Montura: 1700C1/2" montura cerámica

Head: 1700C1/2" ceramic frame.

3132CS[C3132+3141CX1(X2)+1010]+1124+3189SC+2851C

Recomendado:  
Recommended:

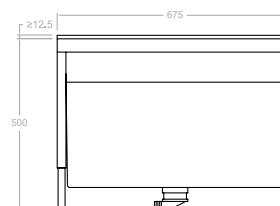


**100502**

AAZ302174

Repisa extraíble con depósito para  
el agua de conjunto baño

Mounting block with height-  
adjustable panel and tube box for  
bath deck (included)

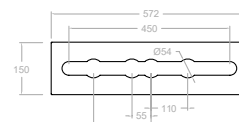


**100502R**

AAZ302626

Repisa soporte para conjunto  
baño

Mounting plate for bath deck



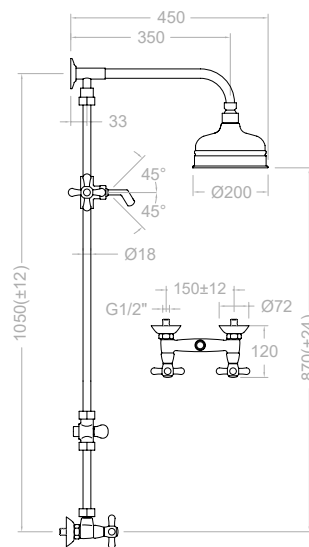


**3158CG**

261866

Columna de ducha latón  
bimando con rociador ø200mm

Shower column twin tap with  
ø200mm showerhead



Montura: 1700C1/2" montura cerámica

Head: 1700C1/2" ceramic frame.

3108C S + DT110 + 1224 + 1128C + I3064 + T20 + RG200 + SD3086

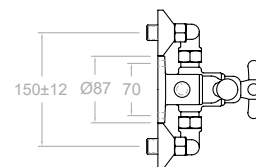
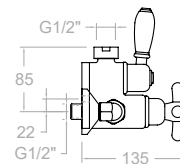


**3044**

194433

Termostático de Ducha

Thermostatic shower Mixer



Cartucho: 1700TE + 1700C 1/2"

Cartridge: 1700TE + 1700C 1/2"

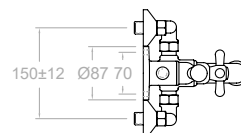
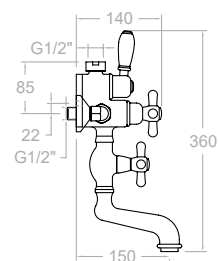


**3048**

220461

Termostático de Baño-Ducha

Thermostatic bath-shower Mixer



Cartucho: 1700TE + 1700C 1/2"

Cartridge: 1700TE + 1700C 1/2"



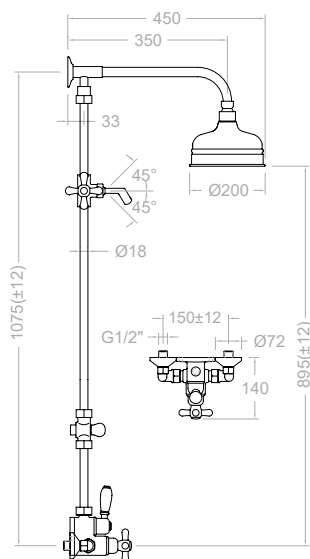




**3064G**  
194325

Columna termostática de ducha  
laton con rociador  $\varnothing$ 200mm

Thermostatic shower column  
with  $\varnothing$ 200mm showerhead



Cartucho: 1700TE+1700C 1/2"  
Cartridge: 1700TE+1700C 1/2"

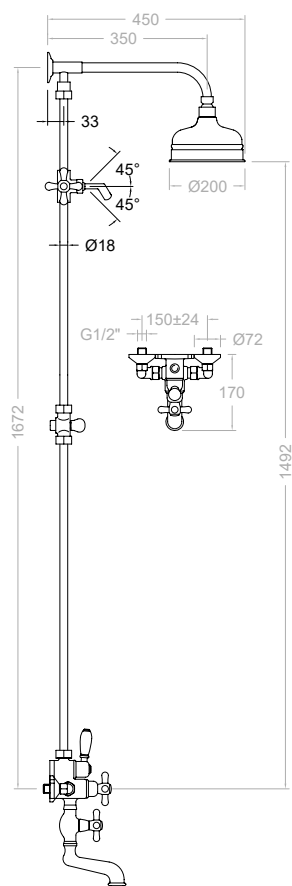
3044 + RG200 + 1224 + DT110 + 1128C + I3064 + T20



**3068G**  
218499

Columna termostática de  
baño-ducha inox con rociador  
 $\varnothing$ 200mm

Thermostatic bath-shower  
column with  $\varnothing$ 200mm  
showerhead



Cartucho: 1700TE + 1700C 1/2"  
Cartridge: 1700TE + 1700C 1/2"

3048 + RG200 + 1224 + DT110 + 1128C + I3064 + T75



1 VÍA/WAY

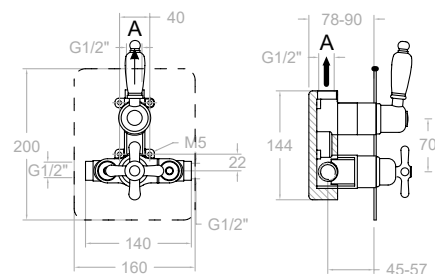
**302411S**  
30D302534

Termostático de ducha empotrado 1 vía con placa metálica

Concealed thermostatic mixer 1 way with metallic cover plate

XX2411S	1 bar	3 bar	5 bar
A l/min	17	26	31

KIT DE AMPLIACIÓN - EXTENSION SET KAETIO4



Cartucho: 1703T + 1700C3/4"

Cartridge: 1703T + 1700C3/4"

XX2411+KTX1+305100+305000



2 VÍAS/WAY

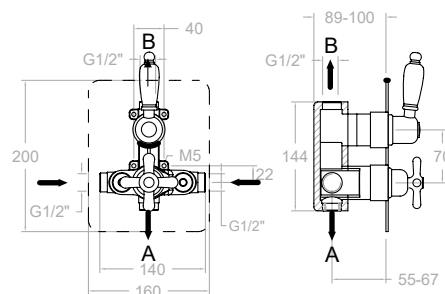
**308712S**  
30D302542

Termostático de baño-ducha empotrado metálico 2 vías con placa extraplana

Concealed thermostatic mixer 2 ways with ultraslim metallic cover plate

XX8712S	1 bar	3 bar	5 bar
A l/min	14	24	30
B l/min	13	22	28

KIT DE AMPLIACIÓN - EXTENSION SET KAETIO3



Cartucho: 1703T + 4000

Cartridge: 1703T + 4000

XX8712+KTX2+305100+305000

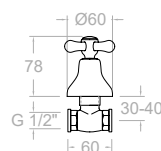




**3107C1/2X1**

300153

Llave de paso de 1/2"  
1/2" Angle valve



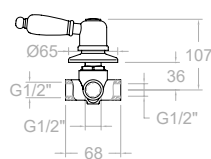
Montura: 1700C1/2" montura cerámica  
Head: 1700C1/2" ceramic frame.



**3037**

209832

Inversor de 3 vías  
3 way diverter



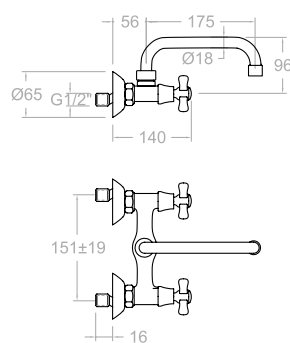
Cartucho: 1000I  
Cartridge: 1000I  
1008S/V+1171+ 3053  
Kit ampliación KAI3V



**3117C**

300156

Bimando de fregadero mural con  
caño giratorio  
Wall sink twin tap with swivel  
spout



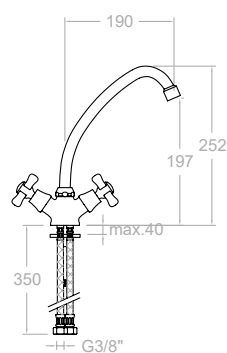
Montura: 1700C 1/2"  
Head: 1700C 1/2"



**3109C**

261867

Bimando de fregadero con caño  
giratorio altura L  
Sink twin tap with swivel spout



Montura: 1700C 1/2"  
Head: 1700C 1/2"





# NEW FLY

## TECHNICAL CHARACTERISTICS

- Ceramic mixer tap cartridge: Ø35mm for showers, bath-showers, vertical sinks, embedded showers and embedded bath-showers. Ø40mm for washbasins, bidets, removable sinks.
- Ceramic mixer tap cartridge with Termostop Block System limiting the maximum temperature of hot water and a water saving system (S2-C2) by a two-phase opening lever. The cold central opening system (S3-C3) is available in some models.
- Flow rate at 3 bar: Washbasin, bidet and sink (from 9 to 12 l/min.); Shower (from 12 to 16 l/min.); and Bath (>20 l/min.).
- Comfortable performance as regards to reliability, sensitivity and reliability in the temperature selection.
- Acoustic level at 3 bar: < 20 dB
- Chrome-plated brass: 15 microns thickness of nickel, 0.3 microns of chrome.
- Working pressure between 1-5 bar, recommended pressure: 3 bar. It resists static pressures ≤ 10 bar and pressure oscillations of 25 bar.
- Recommended temperature for the hot water: 55°C. Maximum working temperature: 65°C. Maximum: 1h at 90°C.
- Resistant to thermal and anti-Legionella chemical shocks.
- ACS health compliance certificate.
- Zinc-Magnesium Anti-Corrosion Sacrificial Anode

## CARACTERÍSTICAS TÉCNICAS

- Cartuchos cerámicos monomando:
- Ø35mm en Ducha, Baño-ducha, Fregadero mural, Fregadero vertical, Ducha empotrado y Baño-ducha empotrado.
- Ø40mm en Lavabos, Bidé, Fregaderos extraíble.
- Cartuchos cerámicos monomando con Sistema Termostop Block de limitación de la temperatura máxima del agua caliente y con Sistema de ahorro de agua (S2-C2) mediante la apertura de la manecilla en dos fases. Disponible en algunos modelos el Sistema de apertura central en frío (S3-C3).
- Caudal a 3 bar: Lavabo, Bidet y Fregadero (de 9 a 12 l/min). Ducha (de 12 a 16 l/min). Baño (>20 l/min)
- Prestaciones de confort a nivel de fidelidad, sensibilidad y constancia en la selección de la temperatura.
- Nivel acústico a 3 bar < 20 dB.
- Cromado latón: 15 micras de espesor de níquel, 0,3 micras de cromo.
- Presión de uso entre 1-5 bar, recomendada 3 bar. Resiste presiones estáticas ≤ 10 bar y golpes de ariete de 25 bar.
- Temperatura recomendada de agua caliente 55°C. Temperatura máxima de uso 65°C. Máximo 1h a 90°C.
- Resistente al choque térmico y químico anti-legionela.
- Certificado sanitario ACS.
- Ánodo de sacrificio anticorrosión de zinc-magnesio



Cromo  
Chrome



Negro mate  
Black matte



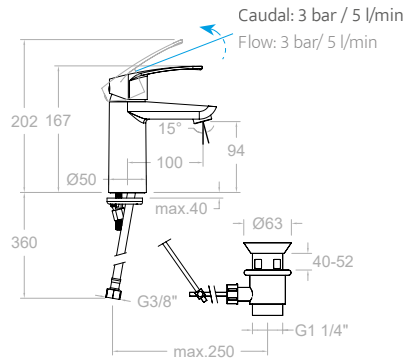


**570201**  
57A303537  
Monomando de lavabo  
Washbasin mixer

Cartucho: 40100-3  
Cartridge: 40100-3

**570201VA9065**  
57A303587  
Monomando de lavabo, con  
válvula automática 1<sup>1/4</sup>". Ref.  
9065 ABS  
Washbasin mixer with pop-up  
waste 1<sup>1/4</sup>". Ref. 9065 ABS

**570201VA1169**  
57A303538  
Monomando de lavabo, con  
válvula automática 1<sup>1/4</sup>". Ref.  
1169 inox  
Washbasin mixer with stainless  
steel pop-up waste 1<sup>1/4</sup>". Ref. 1169



**570203**  
57A303648  
Monomando de lavabo, apertura  
en frío,  
Washbasin mixer, cold opening,

Cartucho: 40301-3  
Cartridge: 40301-3

**570203VA9065**  
57A303698  
Monomando de lavabo, apertura  
en frío, con válvula automática  
1<sup>1/4</sup>". Ref. 9065 ABS  
Single lever washbasin, cold  
opening with pop-up waste 1<sup>1/4</sup>".  
Ref. 9065 ABS

**570203VA1169**  
57A303696  
Monomando de lavabo, apertura  
en frío, con válvula automática  
1<sup>1/4</sup> Inox  
Single lever washbasin, cold  
opening with stainless steel pop-  
up waste 1<sup>1/4</sup>". Ref. 1169

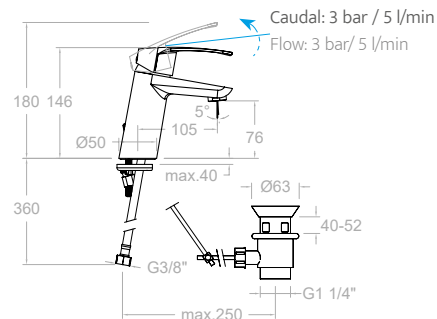


**570101**  
57A303533  
**570101NM**  
57A303563  
Monomando de lavabo  
Washbasin mixer

Cartucho: 40100-3  
Cartridge: 40100 -3

**570101VA9065**  
57A303584  
Monomando de lavabo, con  
válvula automática 1<sup>1/4</sup>". Ref.  
9065 ABS  
Washbasin mixer with pop-up  
waste 1<sup>1/4</sup>". Ref. 9065 ABS

**570101VA1169**  
57A303534  
Monomando de lavabo, con  
válvula automática 1<sup>1/4</sup>". Ref. 1169  
Inox  
Washbasin mixer with stainless  
steel pop-up waste 1<sup>1/4</sup>". Ref.  
1169 Inox



**570103**  
57A303774  
Monomando de lavabo, apertura  
en frío,  
Washbasin mixer, cold opening,

Cartucho: 40300-3  
Cartridge: 40300-3

**570103VA9065**  
57A303778  
Monomando de lavabo, apertura  
en frío, con válvula automática  
1<sup>1/4</sup>". Ref. 9065 ABS  
Single lever washbasin, cold  
opening with pop-up waste 1<sup>1/4</sup>".  
Ref. 9065 ABS

**570103VA1169**  
57A303776  
Monomando de lavabo, apertura  
en frío, con válvula automática  
1<sup>1/4</sup> Inox  
Single lever washbasin, cold  
opening with stainless steel pop-  
up waste 1<sup>1/4</sup>". Ref. 1169

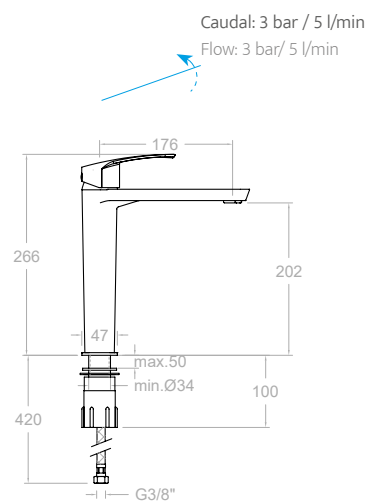




**571002**  
57A305507   
**571002NM**  
57A305508 

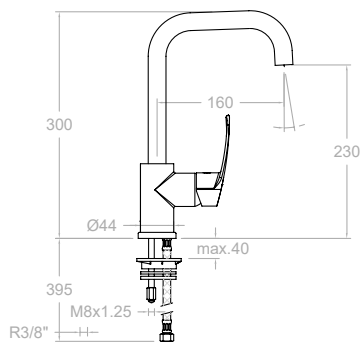
Monomando de lavabo (L)  
High washbasin mixer (L)

Cartucho: 35100 (6689-2)  
Cartridge: 35100 (6689-2)



**571101**  
57A303579  
Monomando de lavabo, con caño giratorio.  
Washbasin with high swivel spout

Cartucho: 35200 (6689C2)  
Cartridge: 35200 (6689C2)







**570301**  
57B303539

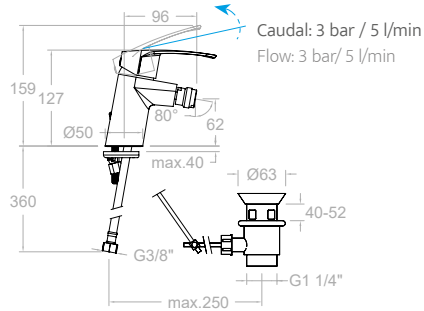
**570301NM**  
57B303564

Monomando de bidé  
Bidet mixer

Cartucho: 40100-3  
Cartridge: 40100-3

**570301VA9065**  
57B303588

Monomando de bidé, con válvula automática 1/4". Ref. 9065 ABS  
Bidet mixer with pop-up waste 1/4". Ref. 9065 ABS

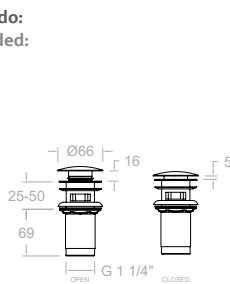


**570301VA1169**  
57B303540

Monomando de bidé, con válvula automática 1/4". Ref. 1169 Inox  
Bidet mixer with stainless steel pop-up waste 1/4". Ref. 1169



**Recomendado:**  
Recommended:



**1219L**  
197106

**1219LNM**  
99Z302477

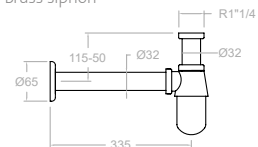
Sistema CLICK CLACK lavabo en LATON  
CLICK CLACK wash LAITON system

**121602P**  
AAZ303592

Sistema CLICK CLACK lavabo en PVC-Inox  
CLICK CLACK wash PVC-Inox system



Sifón latón  
Brass siphon



**572201**  
57D303556

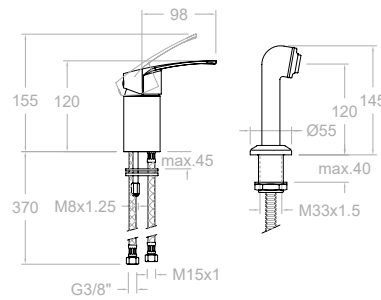
Monomando para peluquería con equipo de ducha  
Single lever mixer for hairdresser with shower set

Single lever mixer for hairdresser with shower set

Cartucho: 40101  
Cartridge: 40101  
572201S + 2950C + 9553 + 9989SC

**572201S**  
57D303555

Monomando para peluquería  
Single lever mixer for hairdresser

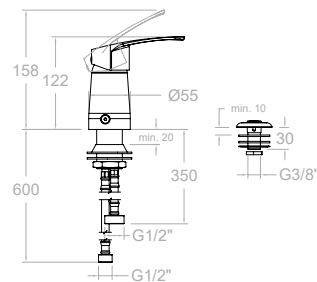


**SA572301**  
57B303554

Monomando para bidé de repisa con ducha  
Deck mounted bidet,



Cartucho: 40100 (3388)  
Cartridge: 40100 (3388)





Cromo  
Chrome



Negro mate  
Black matte



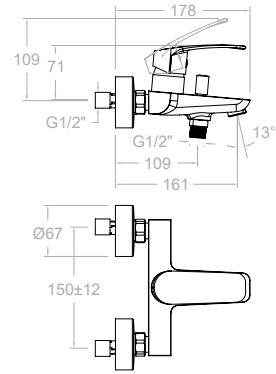
**570502S**  
57C303572

**570502SNM**  
57C303580

Monomando de baño - ducha sin  
equipo de ducha

Bath and Shower mixer without  
shower kit

Cartucho: 35200-2  
Cartridge: 35200-2



BTNM



**570502BTNM**  
57C303581

Monomando de Baño-Ducha, con  
equipo de ducha

Bath and Shower mixer with  
shower set

570502SNM + 2876BTNM + 372602NM + 2475CNM



T3



**570502T3**  
57C303573

Monomando de Baño-Ducha, con  
equipo de ducha

Bath and Shower mixer with  
shower set

570502S + 5812T3  
5812T3 (5840T3+3726+1128C)



T1



**570502T1**  
57C303574

Monomando de Baño-Ducha, con  
equipo de ducha

Bath and Shower mixer with  
shower set

570502S + 3553 T1  
3553 T1 (3520 T1+3726+1128C)







Cromo  
Chrome



Negro mate  
Black matte

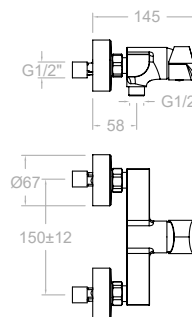


**570802S**  
57D303575

**570802SNM**  
57D303699

Monomando de ducha, sin equipo de ducha.  
Shower mixer without shower set.

Cartucho: 35200-03  
Cartridge: 35200-03



**BTNM**



**570802BTNM**  
57D303583

Monomando de ducha, con equipo de ducha  
Shower mixer with shower set

570802SNM + 2876BTNM + 372602NM + 2475CNM



**T3**



**570802T3**  
57D303576

Monomando de ducha, con equipo de ducha  
Shower mixer with shower set

570802S + 5812T3  
5812T3 (5840T3+3726+1128C)



**T1**



**570802T1**  
57D303577

Monomando de ducha, con equipo de ducha  
Shower mixer with shower set

570802S + 3553 T1  
3553 T1 (3520 T1 + 3726 + 1128C)







Cromo  
Chrome



Negro mate  
Black matte



1 VIA/WAY

**571801S**

57D303551

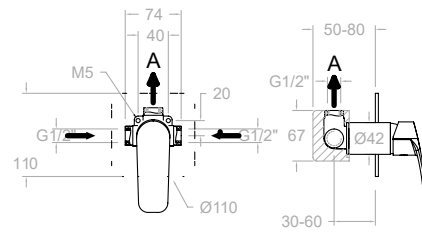
XX1801 + 5700-35 + KX1

**571801SNM**

57D303569

XX1801NM+5700N-35NM+KX1NM

Monomando de ducha empotrado 1 vía con placa metálica  
Single lever concealed mixer 1 way with ultraslim metallic plate



XX1801	1 bar	3 bar	5 bar
A l/min	17	26	34
Kit de ampliación - Extension set: KA1V			

Cartucho: 35100 (6689-2)

Cartridge: 35100 (6689-2)



2 VIAS/WAY

**571502S**

57C303552

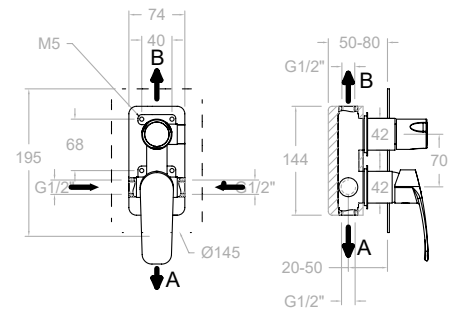
XX1502 + 5700N-35 + 945100 + KX2

**571502SNM**

57C303570

XX1502NM+5700N-35NM+945100NM+KX2NM

Monomando de ducha empotrado 2 vías con placa metálica  
Single lever concealed mixer 2 way with ultraslim metallic plate



XX1502	1 bar	3 bar	5 bar
A l/min	14	24	30
B l/min	13	22	29
Kit de ampliación - Extension set: KA2V			

Cartucho: 35100 (6689-2) + 4004

Cartridge: 35100 (6689-2) + 4004

**Conjunto 1 VÍA EMPOTRADO . SINGLE LEVER 1 WAY**



**K5718012**  
57D304228

571801S + BHRP240 (Ø240)

**K5718012NM**

57D304229

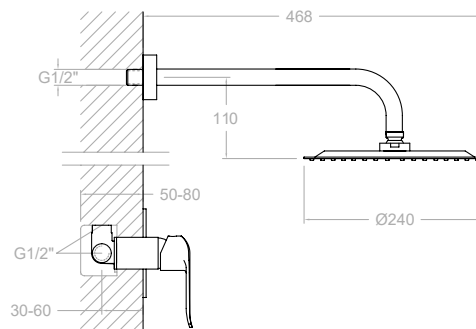
571801SNM + BHRP240NM

Conjunto monomando empotrado 1 vía con rociador  
Ø240mm

Shower set with concealed single lever 1 way mixer, water  
outlet, handshower, headshower Ø240m,

Cartucho: 35100 (6689-2)

Cartridge: 35100 (6689-2)



**Conjunto 2 VIAS EMPOTRADOS . SINGLE LEVER 2 WAY**



**K5715021**  
57C304225

571502S+ BHRP240 +2876BT+2471C+3796

**K5715021NM**

57D304226

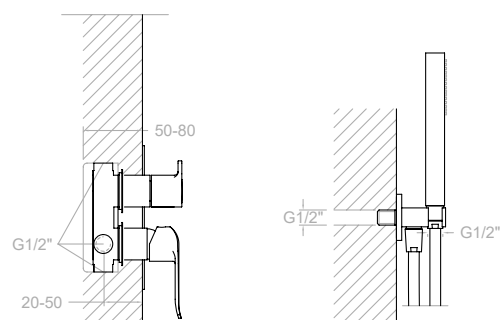
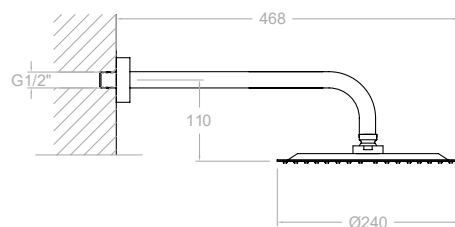
571502SNM+BHRP240NM+2876BTNM+ 2475CNM +3796NM

Conjunto monomando empotrado 2 vías con soporte,  
toma de agua, teleducha y rociador mural Ø240m

Shower set with concealed single lever 2 ways mixer, water  
outlet, handshower, headshower Ø240m,

Cartucho: 35100 (6689-2) + 4004

Cartridge: 35100 (6689-2)+ 4004

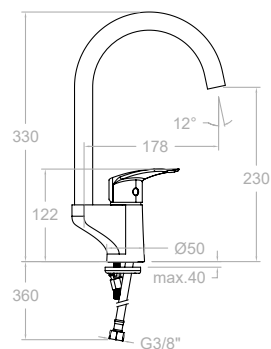


COCINA - KITCHEN



**572601**  
57E303550

Monomando de fregadero con  
caño alto giratorio 360  
Sink mixer with swivel high spout

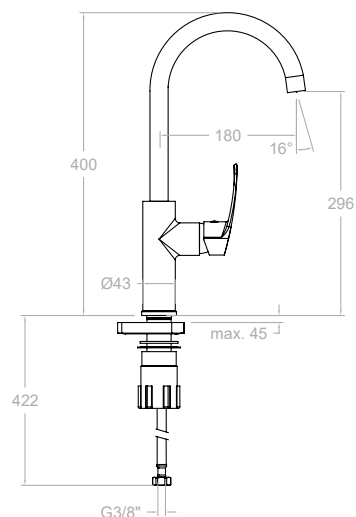


Cartucho: 35100-3  
Cartridge: 35100-3



**570611**  
57E303548

Monomando de fregadero con  
caño alto giratorio  
Sink mixer with swivel high spout

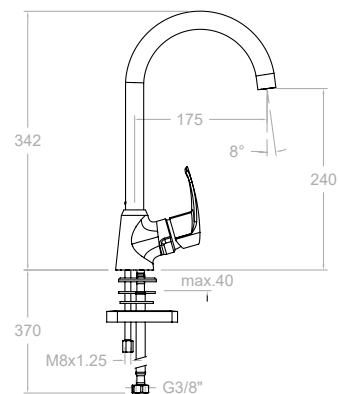


Cartucho: 35100 (6689-2)  
Cartridge: 35100 (6689-2)



**570601**  
57E303496

Monomando de fregadero con  
caño giratorio  
Sink mixer with swivel tube spout



Cartucho: 35100 (6689-2)  
Cartridge: 35100 (6689-2)



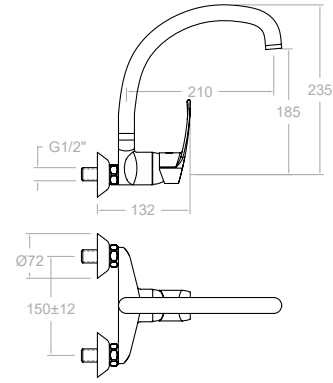




**571701CC**  
57E303557

Monomando de fregadero mural con caño giratorio  
Wall sink mixer with above swivel spout

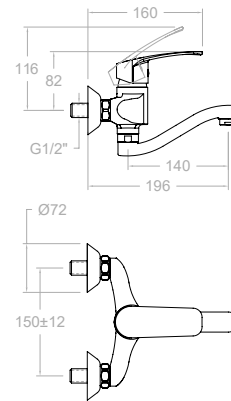
Cartucho: 35100  
Cartridge: 35100



**570701CCB14**  
57E303558

Monomando de fregadero mural con caño bajo conformado corto de 14cm.  
Wall sink mixer with with swivel short spout 14cm

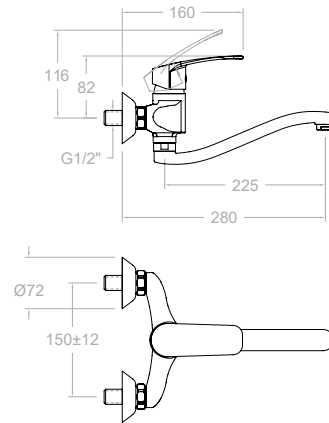
Cartucho: 35100-3  
Cartridge: 35100-3



**570701CC**  
57E303559

Monomando de fregadero mural con caño bajo conformado corto de 22,5 cm.  
Wall sink mixer with swivel spout

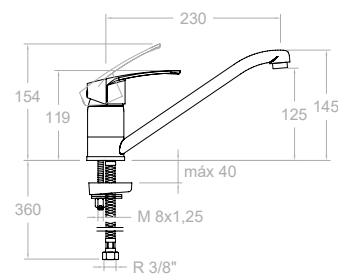
Cartucho: 35100-3  
Cartridge: 35100-3



**570901**  
57E303549

Monomando de fregadero con caño bajo giratorio  
Sink mixer with long swivel spout

Cartucho: 40200-2  
Cartridge: 40200-2





Yp

# YPSILON PLUS

## TECHNICAL CHARACTERISTICS

- Ceramic mixer tap cartridge:  
Ø35mm for washbasins, bidets, showers, bath-shower, vertical sinks and wall-mounted sinks embedded showers, bath-showers and embedded washbasins. Ø40mm for sinks and hairdressers.
- Ceramic mixer tap cartridge with Termostop Block System limiting the maximum temperature of hot water and a water saving system (S2-C2) by a two-phase opening lever. The cold central opening system (S3-C3) is available in some models.
- Flow rate at 3 bars: Washbasin, bidet and sink (from 9 to 12 l/min.); Shower (from 12 to 16 l/min.); and Bath (>20 l/min.)
- Comfortable performance as regards reliability, sensitivity and steadiness in the temperature selection.
- Acoustic level at 3 bars: < 20 dB.
- Chrome-plated brass: 15 microns thick of nickel, 0.3 microns of chrome.
- Working pressure between 1-5 bars, recommended: 3 bars. It resists static pressures ≤ 10 bars and water hammers of 25 bars.
- Recommended temperature for the hot water: 55°C. Maximum working temperature: 65°C. Maximum: 1h at 90°C.
- Resistant to thermal and anti-Legionella chemical shocks.
- ACS health compliance certificate.
- Zinc-Magnesium Anti-Corrosion Sacrificial Anode

## CARACTERÍSTICAS TÉCNICAS

- Cartuchos cerámicos monomando:  
Ø35mm en Lavabos, Bidé, Ducha, Baño-ducha, fregaderos verticales, fregadero mural y empotrados.  
Ø40mm en Fregadero italiano y Peluquerías.
- Cartuchos cerámicos monomando con Sistema Termostop Block de limitación de la temperatura máxima del agua caliente y con Sistema de ahorro de agua (S2-C2) mediante la apertura de la manecilla en dos fases. Disponible en algunos modelos el Sistema de apertura central en frío (S3-C3).
- Caudal a 3 bar: Lavabo, Bidet y Fregadero (de 9 a 12 l/min). Ducha (de 12 a 16 l/min). Baño (>20 l/min)
- Prestaciones de confort a nivel de fidelidad, sensibilidad y constancia en la selección de la temperatura.
- Nivel acústico a 3 bar < 20 dB.
- Cromado latón: 15 micras de espesor de níquel, 0,3 micras de cromo.
- Presión de uso entre 1-5 bar, recomendada 3 bar. Resiste presiones estáticas ≤ 10 bar y golpes de ariete de 25 bar.
- Temperatura recomendada de agua caliente 55°C. Temperatura máxima de uso 65°C. Máximo 1h a 90°C.
- Resistente al choque térmico y químico anti-legionela.
- Certificado sanitario ACS.
- Anodo de sacrificio anticorrosión de zinc-magnesio



**6401**  
261580

Monomando de lavabo  
Wash Basin mixer

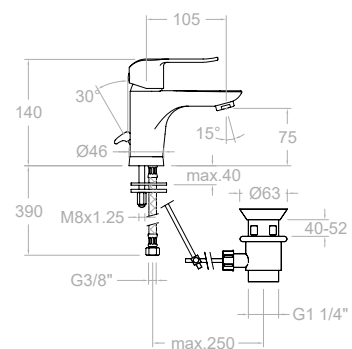
**6401VA9065**  
261626

Monomando para lavabo, con  
válvula automática 1/4". Ref. 9065  
ABS  
Wash Basin mixer with pop-up  
waste 1/4". Ref. 9065 ABS

**6401VA1169**  
64A301991

Monomando de lavabo, con  
válvula automática 1/4". Ref.  
1169 inox  
Washbasin mixer with stainless  
steel pop-up waste 1/4". Ref. 1169

Cartucho: 35100 (6689-2)  
Cartridge: 35100 (6689-2)



**6491**  
259602

Monomando de lavabo, apertura  
en frío.  
Washbasin mixer, cold opening

**6491VA9065**  
259620

Monomando de lavabo, apertura  
en frío, con válvula automática  
1/4". Ref. 9065 ABS

**6491VA1169**  
64A302803

Monomando de lavabo, apertura  
en frío, con válvula automática  
1/4". Ref. 1169 inox

Single lever washbasin, cold  
opening with pop-up waste 1/4".  
Ref. 9065 ABS

Single lever washbasin, cold  
opening with stainless steel pop-  
up waste 1/4". Ref. 1169

Cartucho: 35300 (6689C3)  
Cartridge: 35300 (6689C3)

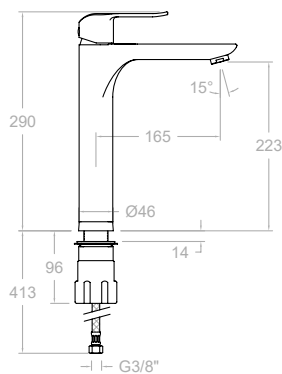
**AHORRO DE ENERGÍA • APERTURA EN FRÍO**  
**ENERGY SAVING • COLD OPENING**





**6410**  
257604

Monomando de lavabo (XL)  
High washbasin mixer (XL)



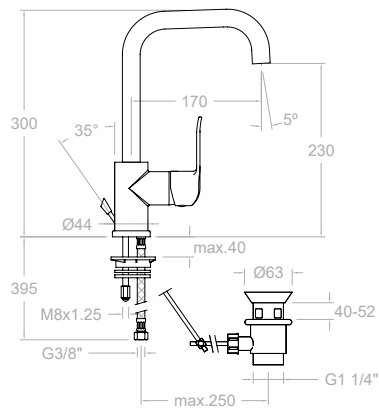
Cartucho: 35100 (6689-2)  
Cartridge: 35100 (6689-2)



Monomando de lavabo, con caño giratorio.  
Washbasin with high swivel spout

Monomando de lavabo, con válvula automática 1/4". Ref. 9065 ABS  
Wash Basin mixer with pop-up waste 1/4", Ref. 9065 ABS

Monomando de lavabo, con válvula automática 1/4". Ref. 1167 Latón  
Wash Basin mixer with Brass pop-up waste 1/4", Ref. 1167



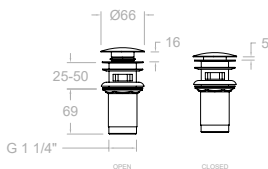
Cartucho: 35200  
Cartridge: 35200



**Recomendado:**  
Recommended:



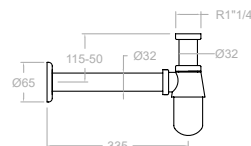
**1219L**  
197106  
Sistema CLICK CLACK lavabo en LATON  
CLICK CLACK wash LAITON system



**121602P**  
AAZ303592  
Sistema CLICK CLACK lavabo en PVC-INOX  
CLICK CLACK wash PVC-INOX system



**1290**  
204405  
Sifón latón  
Brass siphon





**6403**  
257514

Monomando de bidé  
Bidet mixer

Cartucho: 35100 (6689-2)  
Cartridge: 35100 (6689-2)

**6403VA9065**  
257523

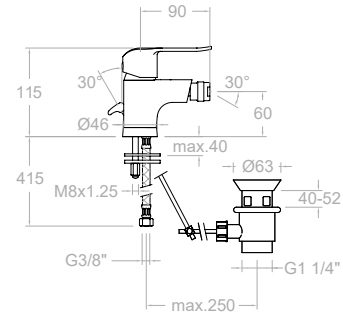
Monomando de bidé, con válvula automática 1<sup>1/4</sup>". Ref. 9065 ABS

Bidet mixer with pop-up waste 1<sup>1/4</sup>". Ref. 9065 ABS

**6403VA1169**  
64B302802

Monomando de bidé, con válvula automática 1<sup>1/4</sup>". Ref. 1169 Inox

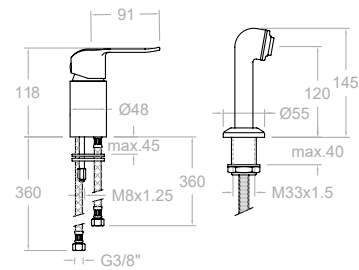
Bidet mixer with stainless steel pop-up waste 1<sup>1/4</sup>". Ref. 1169



**642201**  
64D301619

Monomando de peluqueras con equipo de ducha  
Deck mounted bidet mixer with shower

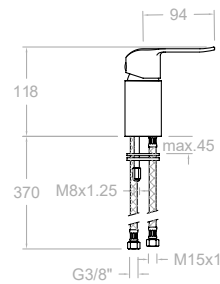
Cartucho: 40101  
Cartridge: 40101  
642201 S + 9989SC + 9553 + 2950C



**642201S**  
64D301618

Monomando de peluqueras sin equipo de ducha  
Deck mounted bidet mixer without shower

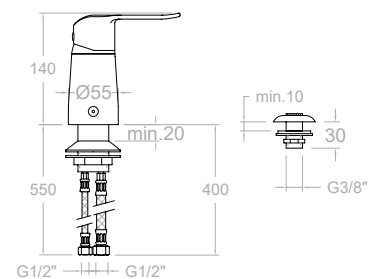
Cartucho: 40101  
Cartridge: 40101



**SA6423**  
300270

Monomando para bidé de repisa con ducha  
Deck mounted bidet,

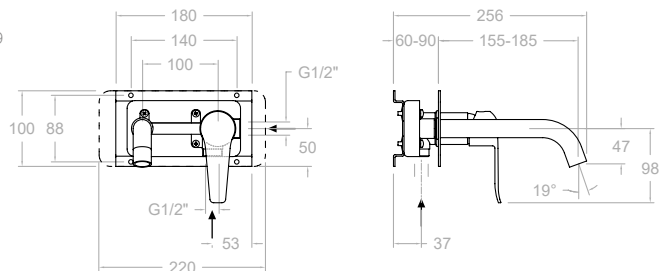
Cartucho: 40100 (3388)  
Cartridge: 40100 (3388)





**642002**  
64A300697

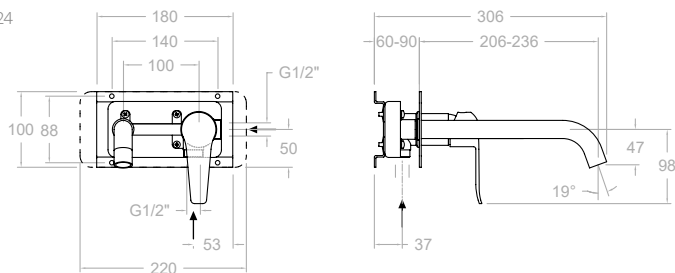
Monomando de lavabo empotrado, caño 19 cm.  
Concealed wash Basin mixer 19 cm spout



XX20CT+6400N-35+CLET+RB20

**642003**  
64A301465

Monomando de lavabo empotrado, caño 24 cm.  
Concealed wash Basin mixer 24 cm spout



XX20CT+6400N-35+CLET24+RB20

Cartucho: 35100-2  
Cartridge: 35100-2  
KIT DE AMPLIACION - EXTENSION SET: KAB





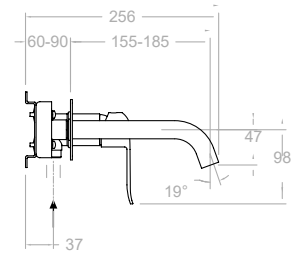
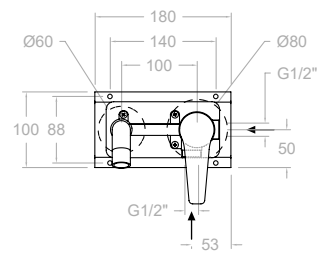
**642102**

64A300696

Monomando de lavabo empotrado, caño 19 cm.

Concealed wash Basin mixer 19 cm spout

XX2OCT+6400N-35+CLET+RB2IS+RB2IH



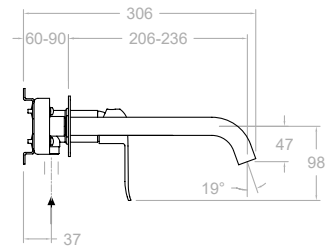
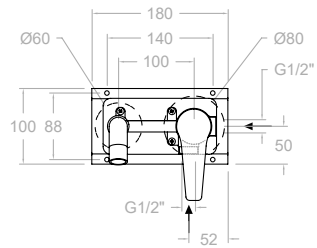
**642103**

64A301466

Monomando de lavabo empotrado, largo caño 24 cm.

Concealed wash Basin mixer 24 cm spout

XX2OCT+6400N-35+CLET24+RB2IS+RB2IH



Cartucho: 35100-2

Cartridge: 35100-2

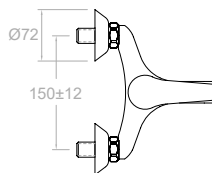
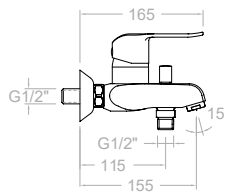
KIT DE AMPLIACION - EXTENSION SET: KAB







**6405S**  
257541  
Monomando de baño - ducha sin  
equipo de ducha  
Bath and Shower mixer without  
shower kit



Cartucho: 35200 (6689)  
Cartridge: 35200 (6689)



**6405T1**  
257559  
Monomando Baño-Ducha con  
equipo de ducha  
Bath and Shower mixer with  
shower set

6405 S + 3553 T1  
3553 T1 (3520 T1 + 3726 + 1128C)

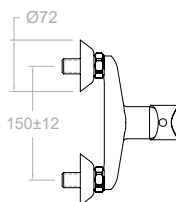
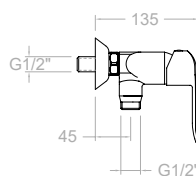


**6405T3**  
261753  
Monomando Baño-Ducha con  
equipo de ducha  
Bath and Shower mixer with  
shower set

6405 S + 5812 T3  
5812 T3 (5840 T3 + 3726 + 1128C)



**6408S**  
257577  
Monomando Ducha sin equipo  
de ducha  
Bath and Shower mixer without  
shower set



Cartucho: 35200 (6689)  
Cartridge: 35200 (6689)



**6408T1**  
257595  
Monomando Ducha con equipo  
de ducha  
Bath and Shower mixer with  
shower set

6408 S + 3553 T1  
3553 T1 (3520 T1 + 3726 + 1128C)



**6408T3**  
261755  
Monomando Ducha con equipo  
de ducha  
Bath and Shower mixer with  
shower set

6408 S + 5812 T3  
5812 T3 (5840 T3 + 3726 + 1128C)

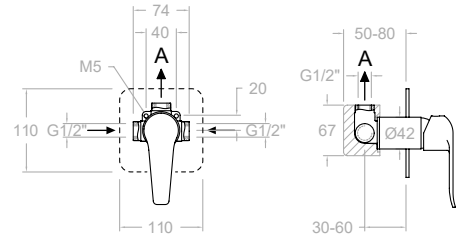




1 VIA/WAY

**641801S**  
64D300676

Monomando de ducha empotrado 1 vía con placa metálica  
Single lever concealed mixer 1 way with ultraslim metallic plate



Cartucho: 35100 (6689-2)  
Cartridge: 35100 (6689-2)  
XX1801+6400N-35+KX1

XX1801	1 bar	3 bar	5 bar
A l/min	17	26	34

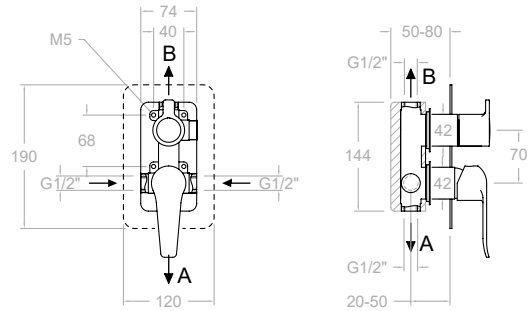
KIT DE AMPLIACIÓN - EXTENSION SET: KA1V



2 VIAS/WAY

**641502S**  
64C300677

Monomando de ducha empotrado 2 vías con placa metálica  
Single lever concealed mixer 2 way with ultraslim metallic plate



Cartucho: 35100 (6689-2)+ 4004  
Cartridge: 35100 (6689-2) + 4004  
XX1502+6400N-35+945100+KX2

XX1502	1 bar	3 bar	5 bar
A l/min	14	24	30
B l/min	13	22	29

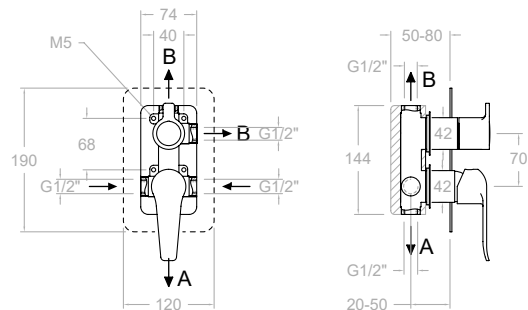
KIT DE AMPLIACIÓN - EXTENSION SET: KA2V



3 VIAS/WAY

**641503S**  
64C300678

Monomando de ducha empotrado 3 vías con placa metálica  
Single lever concealed mixer 3 way with ultraslim metallic plate



Cartucho: 35100 (6689-2)+ 4003  
Cartridge: 35100 (6689-2) + 4003  
XX1503+6400N-35+945100+KX3

XX1503	1 bar	3 bar	5 bar
A l/min	13	22	28
B l/min	13	21	26
B l/min	13	21	26

KIT DE AMPLIACIÓN - EXTENSION SET: KA3V



**Conjunto 1 VÍA EMPOTRADO . SINGLE LEVER 1 WAY****K6418011**

64D301394

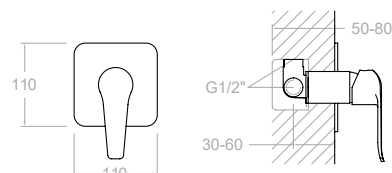
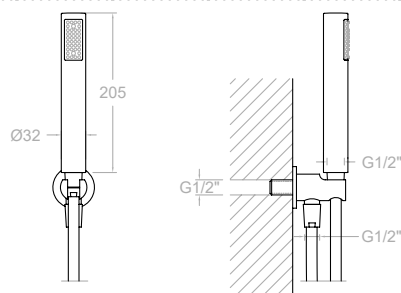
Kit monomando empotrado 1 vía con soporte más toma de agua y teleducha ABS

Single lever 1 way concealed with support plus water intake and ABS hand shower.

Cartucho: 35100 (6689-2)

Cartridge: 35100 (6689-2)

641801S + 3713P + 2471C + 3796

**Conjunto 1 VIA EMPOTRADOS . SINGLE LEVER 1 WAY**

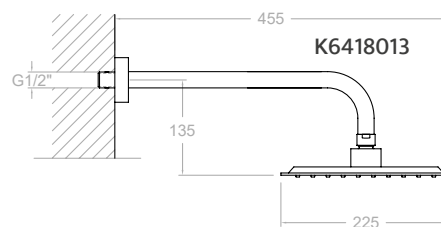
Kit monomando empotrado 1 vía con rociador mural ABS.

Single lever 1 way with ABS shower head.

**K6418013**

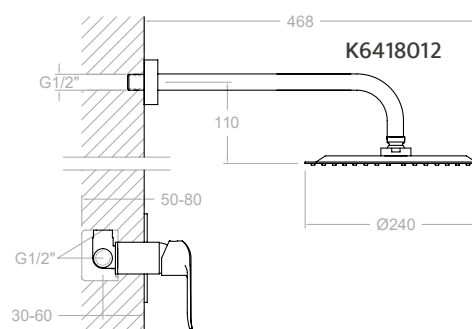
64D301396

641801S + BNRPK225 (225X225)

**K6418012**

64D301395

641801S + BHRP240 (Ø240)



Cartucho: 35100 (6689-2)

Cartridge: 35100 (6689-2)

**Conjunto 2 VIAS EMPOTRADOS . SINGLE LEVER 2 WAY**

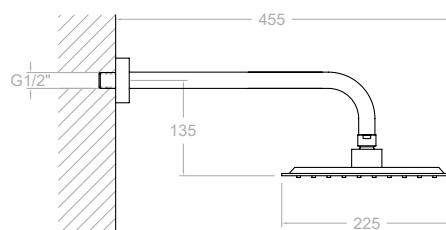
Conjunto monomando empotrado 2 vías con soporte más toma de agua, teleducha y rociador mural ABS.

Single lever 2 way with support plus water intake, hand shower and ABS shower head.

**K6415022**

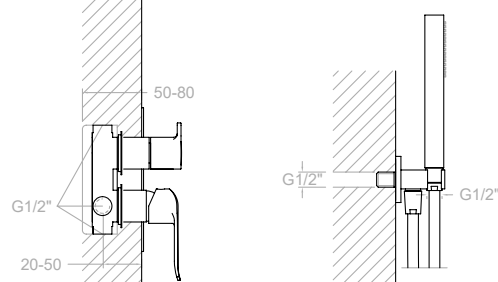
64C301487

641502S+ 3713P + 2471C + 3796 + BNRPK225 (225X225)

**K6415021**

64C301397

641502S+ 3713P + 2471C + 3796 + BHRP240 (Ø240)



Cartucho: 35100 (6689-2)+ 4004

Cartridge: 35100 (6689-2) + 4004

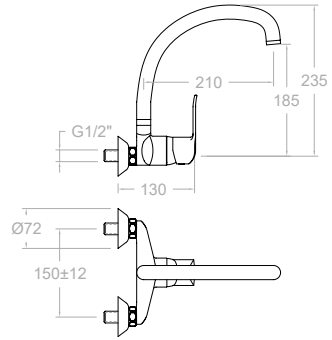


COCINA - KITCHEN



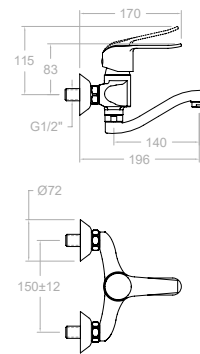
**6417CC**  
260034  
Monomando de fregadero mural con caño giratorio  
Wall sink mixer with above swivel spout

Cartucho: 35100 (6689-2)  
Cartridge: 35100 (6689-2)



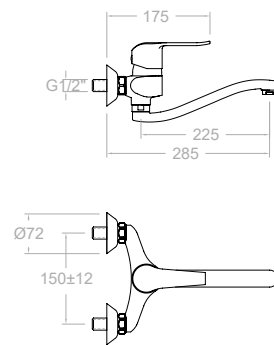
**640702CCB14**  
64E300625  
Monomando de fregadero mural con caño bajo conformado corto de 14cm.  
Wall sink mixer with with swivel short spout 14cm

Cartucho: 35100-3  
Cartridge: 35100-3



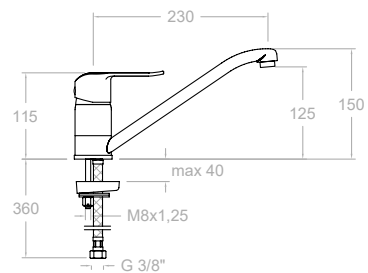
**640702CC**  
64E301621  
Monomando de fregadero mural con caño bajo conformado corto de 22,5 cm.  
Wall sink mixer with swivel spout

Cartucho: 35100-3  
Cartridge: 35100-3



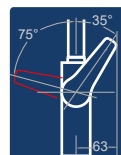
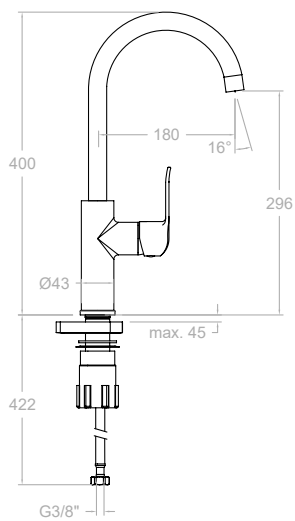
**6499**  
261762  
Monomando de fregadero con caño bajo giratorio y sistema de apertura en agua fría  
Sink mixer with long swivel spout  
Cold water opening

Cartucho: 40300-2 (3388-2K C3)  
Cartridge: 40300-2 (3388-2K C3)





**640602**  
64E301620  
Monomando para fregadero  
Sink mixer with spout



Cartucho: 35100  
Cartridge: 35100



Tt



tttmm

# TITANIUM

## TECHNICAL CHARACTERISTICS

- Ø35mm ceramic mixer tap cartridges.
- Flow rate at 3 bars: Washbasin, bidet and sink (from 9 to 12 l/min.); Shower (from 12 to 16 l/min.); and Bath (≥20 l/min.)
- Comfortable performance as regards reliability, sensitivity and steadiness in the temperature selection.
- Acoustic level at 3 bars: < 20 dB.
- Chrome-plated brass: 15 microns thick of nickel, 0.3 microns of chrome.
- Working pressure between 1-5 bars, recommended: 3 bars. It resists static pressures ≤ 10 bars and water hammers of 25 bars.
- Recommended temperature for the hot water: 55°C. Maximum working temperature: 65°C. Maximum: 1h at 90°C.
- Resistant to thermal and anti-Legionella chemical shocks.
- ACS health compliance certificate.
- Zinc-Magnesium Anti-Corrosion Sacrificial Anode

## CARACTERÍSTICAS TÉCNICAS

- Cartuchos cerámicos monomando de Ø35mm
- Caudal a 3 bar: Lavabo, Bidet y Fregadero (de 9 a 12 l/min). Ducha (de 12 a 16 l/min). Baño (≥20 l/min)
- Prestaciones de confort a nivel de fidelidad, sensibilidad y constancia en la selección de la temperatura.
- Nivel acústico a 3 bar < 20 dB.
- Cromado latón: 15 micras de espesor de níquel, 0,3 micras de cromo.
- Presión de uso entre 1-5 bar, recomendada 3 bar. Resiste presiones estáticas ≤ 10 bar y golpes de ariete de 25 bar.
- Temperatura recomendada de agua caliente 55°C. Temperatura máxima de uso 65°C. Máximo 1h a 90°C.
- Resistente al choque térmico y químico anti-legionela.
- Certificado sanitario ACS.
- Ánodo de sacrificio anticorrosión de zinc-magnesio



**AHORRO DE ENERGÍA • APERTURA EN FRÍO**  
**ENERGY SAVING • COLD OPENING**



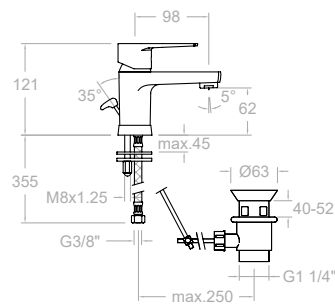
**1801**  
261494

Monomando de lavabo  
Washbasin mixer

Cartucho: 35100-3  
Cartridge: 35100-3

**1801VA9065**  
261496

Monomando de lavabo, con  
válvula automática 1<sup>1/4</sup>". Ref. 9065 ABS  
Washbasin mixer with pop-up  
waste 1<sup>1/4</sup>". Ref. 9065 ABS



**1891**  
18A300069

Monomando de lavabo, apertura  
en frío.  
Washbasin mixer, cold opening

Cartucho: 35300-3  
Cartridge: 35300-3

**1891VA9065**  
18A300510

Monomando de lavabo, apertura  
en frío, con válvula automática  
1<sup>1/4</sup>". Ref. 9065 ABS  
Single lever washbasin, cold  
opening with pop-up waste 1<sup>1/4</sup>".  
Ref. 9065 ABS

**1801VA1169**  
18A301988

Monomando de lavabo con  
válvula automática 1<sup>1/4</sup>" Inox

Single lever washbasin with  
stainless steel pop-up waste 1<sup>1/4</sup>".  
Ref. 1169

**1891VA1169**  
18A302797

Monomando de lavabo, apertura  
en frío, con válvula automática  
1<sup>1/4</sup>" Inox

Single lever washbasin, cold  
opening with stainless steel pop-  
up waste 1<sup>1/4</sup>". Ref. 1169

**1801F**  
18A304164

Grifo de lavabo de 1 agua fría  
(1 unidad)  
Cold water basin pillar (1 unit)

Montura : 3390F 3/4"  
Head: 3390F 3/4"







**1803**  
261497

Monomando de bidé  
Bidet mixer

Cartucho: 35100-3  
Cartridge: 35100-3

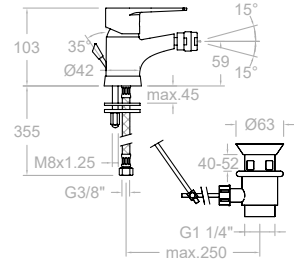
**1803VA9065**  
261499

Monomando de bidé con válvula automática 1<sup>1/4</sup>. Ref. 9065 ABS

Bidet mixer with pop-up waste 1<sup>1/4</sup>. Ref. 9065 ABS

**1803VA1169**  
18B302796

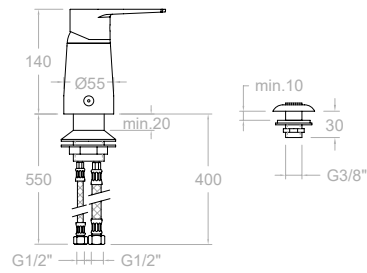
Monomando de bidé, con válvula automática 1<sup>1/4</sup>. Ref. 1169 inox  
Bidet mixer with stainless steel pop-up waste 1<sup>1/4</sup>. Ref. 1169



**182201**  
18D301703

Monomando de bidé de repisa con duchita  
Bidet mixer on deck with shower

Cartucho: 40100 (3388)  
Cartridge: 40100 (3388)



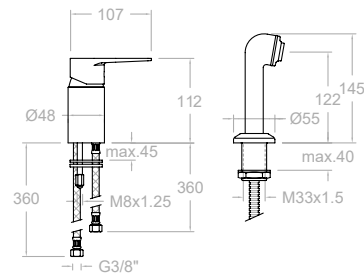
VENTA EN CONTINENTE AMERICANO  
AVAILABLE IN NORTH, CENTRAL & SOUTH AMERICA



**SA1823**  
300320

Monomando de peluquerías con equipo de ducha  
Deck mounted bidet mixer with shower

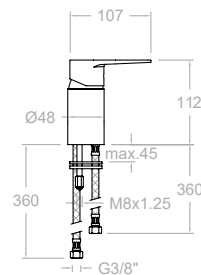
Cartucho: 40101  
Cartridge: 40101  
182201 S + 9989SC + 9553 + 2950C



**182201S**  
18D301702

Monomando de peluquerías sin equipo de ducha  
Deck mounted bidet mixer without shower

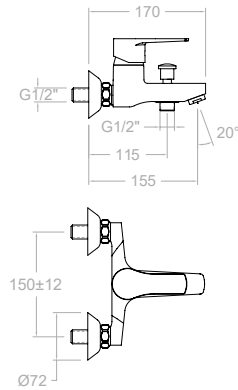
Cartucho: 40101  
Cartridge: 40101





**1805S**  
261500  
Monomando de baño - ducha sin  
equipo de ducha  
Bath and Shower mixer without  
shower kit

Cartucho: 35100  
Cartridge: 35100



VP



**1805VP**  
261787  
Monomando Baño-Ducha, con  
equipo de ducha  
Bath and Shower mixer with  
shower set

1805S + 6553 VP  
6553 VP (3515 + 3546 + 2450 C)



VM



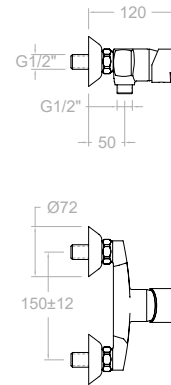
**1805VM**  
300016  
Monomando Baño-Ducha, con  
equipo de ducha  
Bath and Shower mixer with  
shower set

1805S + 6554 VM  
6554 VM (3515 + 3546 + 1128 C)



**1808S**  
261501  
Monomando Ducha sin equipo  
de ducha  
Shower mixer with out shower set

Cartucho: 35100-3  
Cartridge: 35100-3



VP



**1808VP**  
261789  
Monomando Ducha, equipo de  
ducha  
Shower mixer with shower set

1808S + 6553VP  
6553 VP (3515 + 3546 + 2450 C)



VM



**1808VM**  
261809  
Monomando Ducha, con equipo  
de ducha  
Shower mixer with shower set

1808S + 65540VM  
6554 VM (3515 + 3546 + 1128 C)





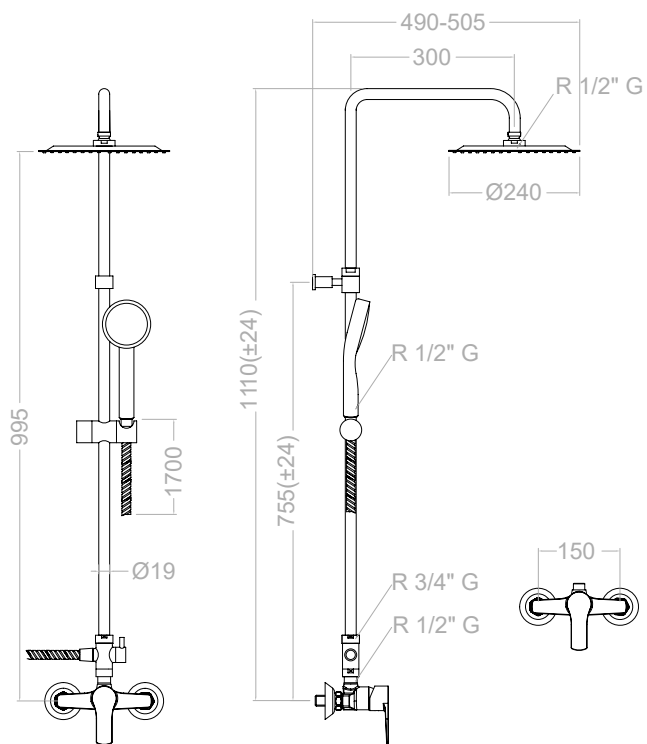
**1878RP240**  
261504

Titanium, Columna de ducha fija monomando cromada rociador Ø240mm

Titanium, Single lever shower column, fix bar, chrome ABS headshower 240mm

Cartucho: 35100-3  
Cartridge: 35100-3

1838S + T100N + IDH1/2 + RP240 + 2876BT + 1128C



**1838S**  
261503

Titanium, monomando de ducha con salida superior cromado

Titanium, Single lever Shower mixer inverted without shower kit



**BX1878RP240**  
261623

BOX PALET, 5 und. -3% dto. incluido

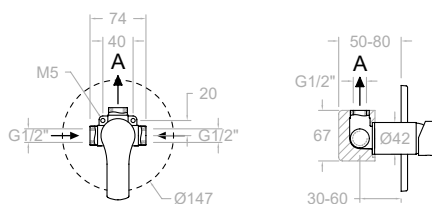
BOX PALET, 5 units -3% including discount





**181801S**  
18D300667

Monomando de ducha empotrado 1 vía con placa metálica  
Single lever concealed mixer 1 way with ultraslim metallic plate



1 VIA/WAY

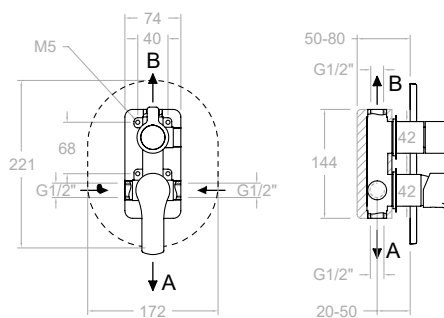
Cartucho: 35100 (6689-2)  
Cartridge: 35100 (6689-2)  
XX1801 + 1800N-35 + R1

XX1801	1 bar	3 bar	5 bar
A l/min	17	26	34
KIT DE AMPLIACIÓN - EXTENSION SET: KA1V			



**181502S**  
18C300668

Monomando de ducha empotrado 2 vías con placa metálica  
Single lever concealed mixer 2 way with ultraslim metallic plate



2 VIAS/WAY

Cartucho: 35100 (6689-2) + 4004  
Cartridge: 35100 (6689-2) + 4004  
XX1502+1800N-35+945100+R2

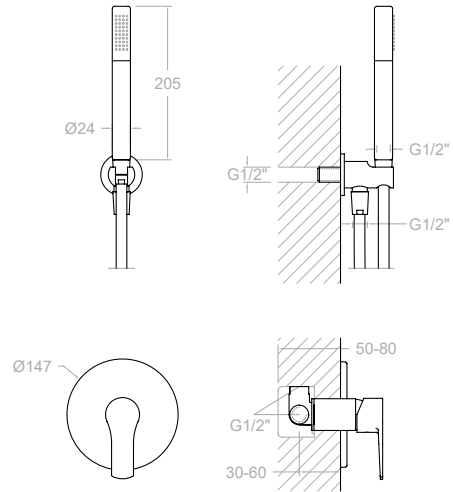
XX1502	1 bar	3 bar	5 bar
A l/min	14	24	30
B l/min	13	22	29
KIT DE AMPLIACIÓN - EXTENSION SET: KA2V			

**Conjunto 1 VÍA EMPOTRADO . SINGLE LEVER 1 WAY**



**K1818011**  
18D301860  
181801S + 3713 + 3796+ 2471C

Conjunto monomando empotrado 1 vía con soporte más toma de agua y teleducha ABS  
Single lever 1 way concealed with support plus water intake and ABS hand shower.



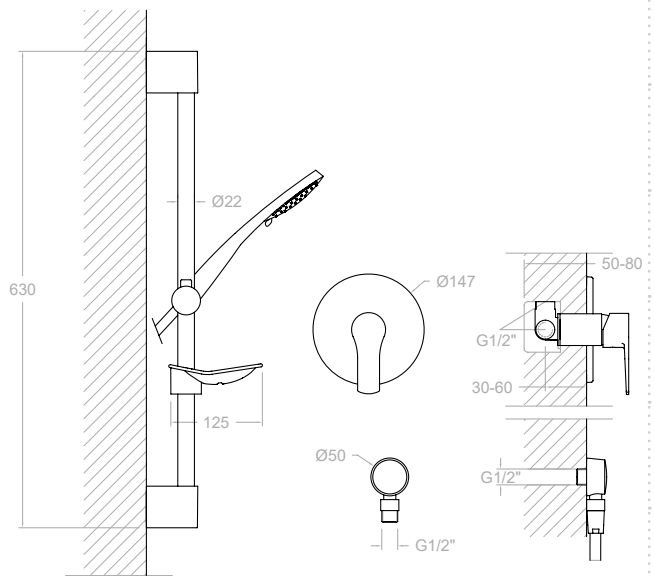
**Conjunto 2 VIAS EMPOTRADOS . SINGLE LEVER 2 WAY**



**K1818012**  
18D301861  
181801S + 982402T3 + 9990ARD

Conjunto monomando empotrado 1 vía con c monomando empotrado metálico 1 vía con codo de salida de agua, barra, soporte deslizante y teleducha

Single lever Concealed shower Set 1 way, water intake with support, laton brass wall bar with sliding bracket ABS handshower 3 jets



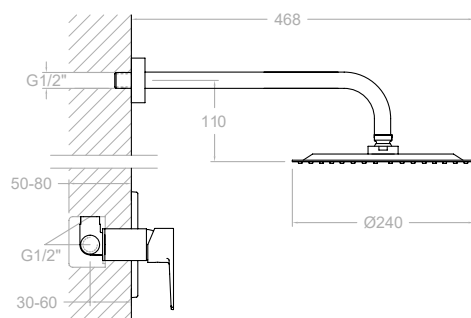
**Conjunto 3 VIAS EMPOTRADOS . SINGLE LEVER 3 WAY**



**K1818013**  
18D301862  
181801S + B350 + RP240

Conjunto monomando empotrado 1 vía con rociador mural ABS Ø 240

Single lever 1 way concealed with ABS shower head Ø 240



### Conjunto 1 VÍA EMPOTRADO . SINGLE LEVER 1 WAY



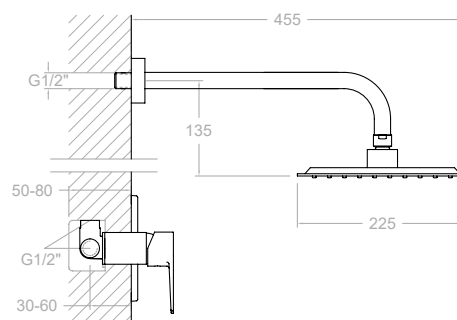
#### K1818014

18D301863

1818015 + B350 + RPK225

Conjunto monomando empotrado 1 vía con rociador mural ABS 225X225

Single lever 1 way concealed with ABS shower head 225X225



### Conjunto 2 VIAS EMPOTRADOS . SINGLE LEVER 2 WAY



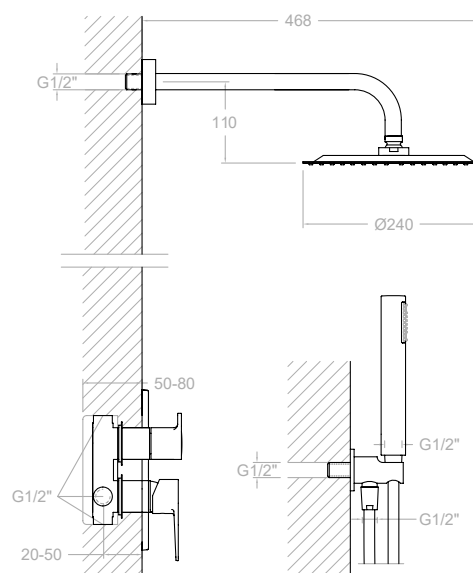
#### K1815021

18C301864

1815025 + B350 + RP240 + 3713 + 3796+ 2471C

Conjunto monomando empotrado 2 vías con soporte más toma de agua, teleducha y rociador mural ABS Ø 240

Single lever 2 way concealed with support plus water intake, hand shower and ABS shower head. Ø 240



### Conjunto 3 VIAS EMPOTRADOS . SINGLE LEVER 3 WAY



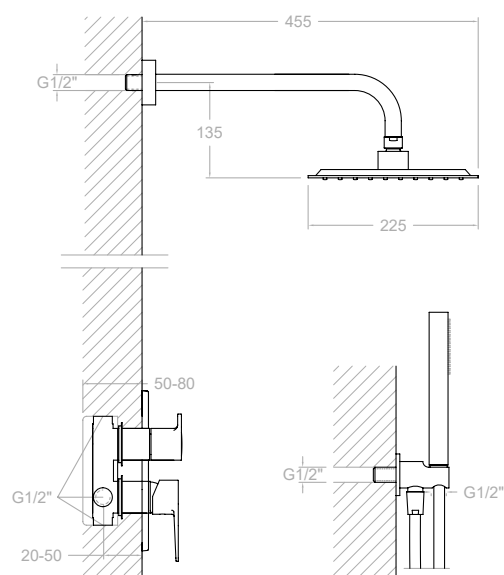
#### K1815022

18C301865

1815025 + B350 + RPK225 + 3713 + 3796+ 2471C

Conjunto monomando empotrado 2 vías con soporte más toma de agua, teleducha y rociador mural ABS 225X225

Single lever 2 way concealed with support plus water intake, hand shower and ABS shower head. 225X225

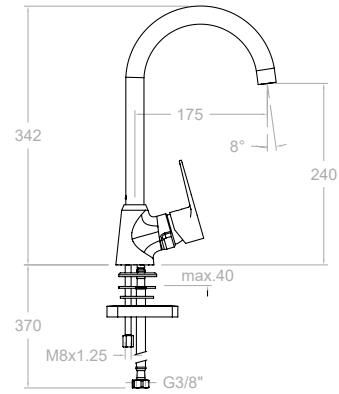


COCINA - KITCHEN

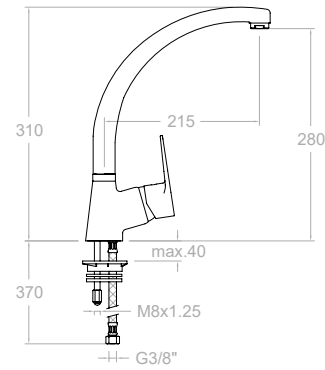


**180602**  
18E303494  
Monomando para fregadero vertical con caño cisne  
Sink mixer with swivel spout

Cartucho: 35100-3  
Cartridge: 35100-3

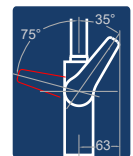
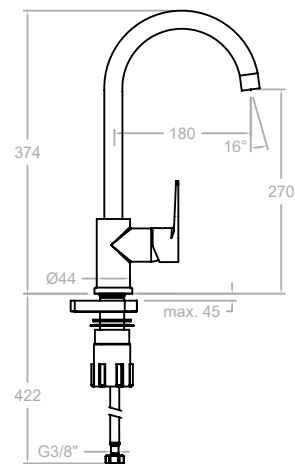


**180601**  
18E300789  
Monomando para fregadero con caño giratorio  
Sink mixer with swivel spout



**1836**  
261738  
Monomando de fregadero con caño giratorio  
Sink mixer with swivel spout

Cartucho: 35100 (6689-2)  
Cartridge: 35100 (6689-2)





**1809**

18E300516

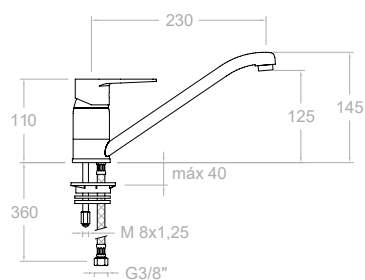
Monomando de fregadero con

caño giratorio conformado

Sink mixer with swivel spout

Cartucho: 40200-2

Cartridge: 40200-2

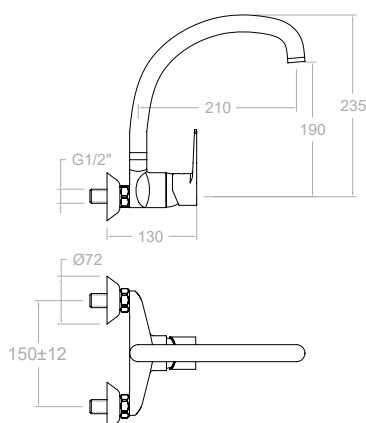
**1817CC**

18E300794

Monomando de fregadero mural  
con caño giratorioWall mounted Sink mixer with  
swivel spout

Cartucho: 35100 (6689-2)

Cartridge: 35100 (6689-2)

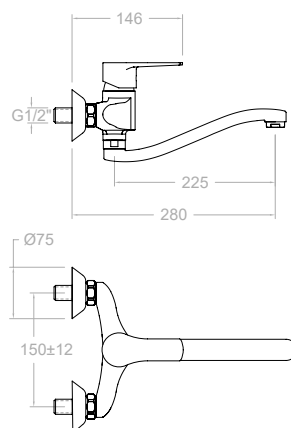
**180701CC**

18D301705

Monomando de fregadero con  
caño conformado corto de 14cm.Wall sink mixer with with swivel  
short spout 14cm

Cartucho: 35100-3

Cartridge: 35100-3

**180701CCB14**

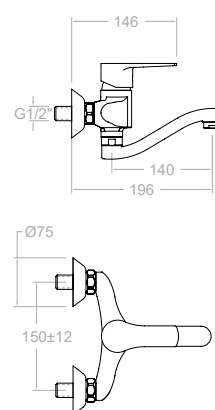
18E301668

Monomando de fregadero mural  
con caño giratorio

Wall sink mixer with swivel spout

Cartucho: 35100-3

Cartridge: 35100-3





# ECO

## TECHNICAL CHARACTERISTICS

- Conventional 1/2" frame.
- Flow rate at 3 bars: Washbasin, bidet and sink (from 9 to 12 l/min.); Shower (from 12 to 16 l/min.); and Bath ( $\geq 20$  l/min.).
- Acoustic level at 3 bars: < 20 dB.
- Chrome-plated brass: 15 microns thick of nickel, 0.3 microns of chrome.
- Working pressure between 1-5 bars, recommended: 3 bars. It resists static pressures  $\leq 10$  bars and water hammers of 25 bars.
- Recommended temperature for the hot water: 55°C. Maximum working temperature: 65°C. Maximum: 1h at 90°C.
- Resistant to thermal and anti-Legionella chemical shocks.

## CARACTERÍSTICAS TÉCNICAS

- Montura convencional de 1/2".
- Caudal a 3 bar: Lavabo, Bidet y Fregadero (de 9 a 12 l/min). Ducha (de 12 a 16 l/min). Baño ( $>20$  l/min)
- Nivel acústico a 3 bar < 20 dB.
- Cromado latón: 15 micras de espesor de níquel, 0,3 micras de cromo.
- Presión de uso entre 1-5 bar, recomendada 3 bar. Resiste presiones estáticas  $\leq 10$  bar y golpes de ariete de 25 bar.
- Temperatura recomendada de agua caliente 55°C. Temperatura máxima de uso 65°C. Máximo 1h a 90°C.
- Resistente al choque térmico y químico anti-legionela.

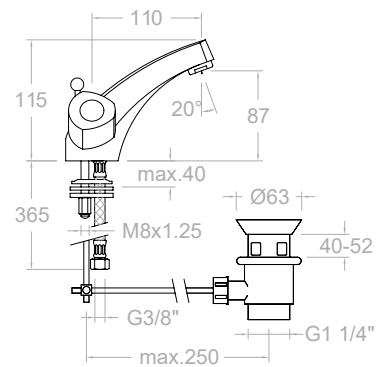


**7001E4**  
803170  
Bimando para lavabo  
Twin handle wash basin tap

**7001VA9065E4**  
158466  
Bimando para lavabo, con válvula automática 1/4". Ref. 9065 ABS  
Twin handle wash basin tap with pop-up waste 1/4".Ref. 9065 ABS

**7001VA1167E4**  
162069  
Bimando para lavabo, con válvula automática 1/4". Ref. 1167 latón  
Twin handle wash basin tap with pop-up waste 1/4".Ref. 1167 brass

Montura: 5000  
Head: 5000





**7003E4**  
803232

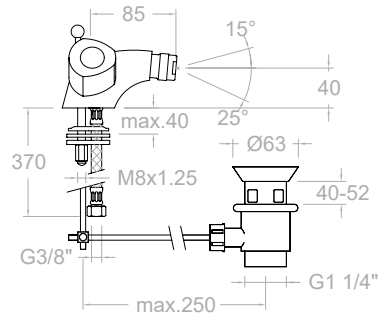
Bimando para bidé  
Bidet mixer with shower

**7003VA9065E4**  
158527

Bimando para bidé, con válvula automática 1/4". Ref. 9065 ABS  
Bidet mixer with pop-up waste 1/4". Ref. 9065 ABS

**7003VA1167E4**  
162087

Bimando para bidé con válvula automática 1/4". Ref. 1167 latón  
Bidet mixer with pop-up waste 1/4". Ref. 1167 brass



Montura: 5000  
Head: 5000



**7010CE10E4**  
803189

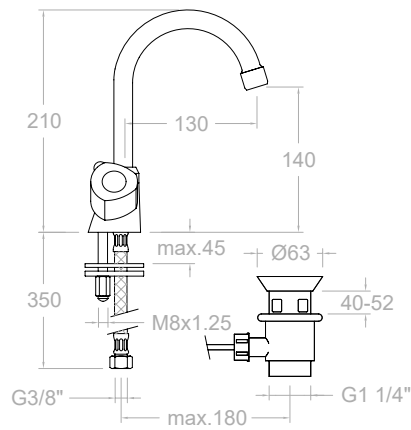
Bimando para lavabo con caño giratorio de tubo.  
Twin handle wash basin tap with swivel spout

**7010CE10VA9065E4**  
158475

Bimando para lavabo con válvula automática 1/4". Ref. 9065 ABS  
Twin handle wash basin tap with pop-up waste 1/4". Ref. 9065 ABS

**7010CE10VA1167E4**  
162078

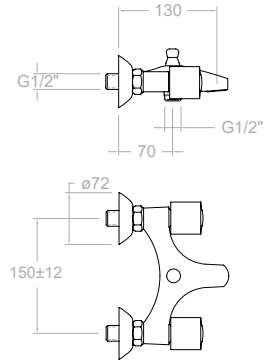
Bimando para lavabo con válvula automática 1/4". Ref. 1167 latón  
Twin handle wash basin tap with pop-up waste 1/4". Ref. 1167 brass



Montura: 5000  
Head: 5000



**7006SE4**  
161160  
Bimando de baño - ducha, sin equipo de ducha  
Bath and shower without shower set.



Montura: 5000  
Head: 5000



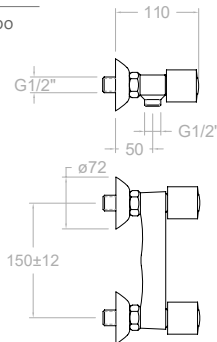
**7006VME4**  
803107  
Bimando de baño - ducha, con equipo de ducha.  
Bath and shower with shower set.



7006S E4 + 6554VM

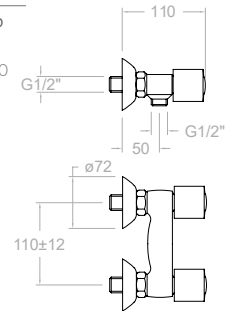


**7004SE4**  
156752  
Bimando de ducha, sin equipo de ducha  
Shower without shower set



Montura: 5000  
Head: 5000

**7014SE4**  
191526  
Bimando de ducha, sin equipo de ducha (110 cm)  
Shower without shower set (110 cm)



**7004VME4**  
803116  
Bimando de ducha, con equipo de ducha.  
Shower with shower set.



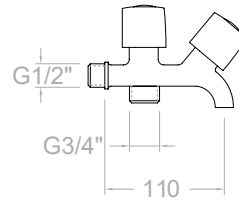
7004S E4 + 6554VM



**5079E4A**

153951

Grifo para lavadora de dos salidas  
Washing machine valve and office valve



Montura: 5000

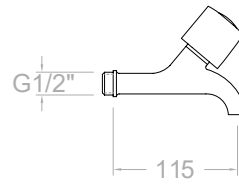
Head: 5000



**5070/12E4A**

803768

Grifo para office  
Office valve



Montura: 5000

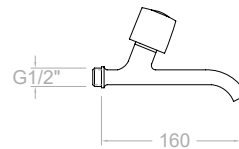
Head: 5000



**5070/17E4A**

803820

Grifo para office  
Office valve



Montura: 5000

Head: 5000



**5069E4A**

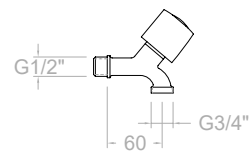
803321

Grifo para lavadora, salida roscada 3/4". Agua fría  
Washing machine valve at 3/4". Cold water

**5069E4R**

70F303235

Grifo para lavadora, salida roscada 3/4". Agua caliente  
Washing machine valve at 3/4". Hot water



Montura: 5000

Head: 5000



**7012X1E4A**

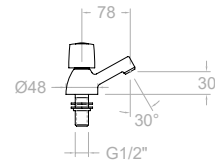
253545

Grifo para lavabo agua fría  
Cold water tap for washbasin

**7012X1E4R**

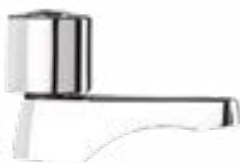
253554

Grifo para lavabo agua caliente  
Hot water tap for washbasin



Montura: 5000

Head: 5000



**7002X1E4A**

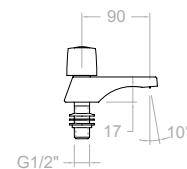
253491

Grifo para lavabo agua fría  
Cold water tap for washbasin

**7002X1E4R**

253500

Grifo para lavabo agua caliente  
Hot water tap for washbasin



Montura: 5000

Head: 5000

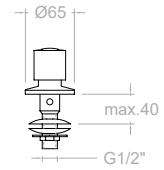




● **7005X1E4A**  
253509  
Grifo para bidé, agua fría,  
Cold water tap for bidet

● **7005X1E4R**  
253518  
Grifo para bidé, agua caliente  
Hot water tap for bidet

Montura: 5000  
Head: 5000



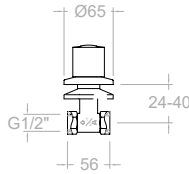
● **70071/2X1E4A**  
253473  
Llave de paso 1/2" agua fría  
Cold water stopcock valve  
at 1/2"

● **70071/2X1E4R**  
253482  
Llave de paso 1/2", agua  
caliente  
Hot water stopcock valve  
at 1/2"

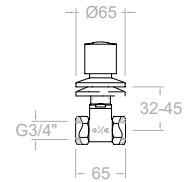
● **70073/4X1E4A**  
253374  
Llave de paso 3/4" agua fría  
Cold water stopcock valve  
at 3/4"

● **70073/4X1E4R**  
253383  
Llave de paso 3/4", agua  
caliente  
Hot water stopcock valve  
at 3/4"

Montura: 3/4, T18 y T22 = 6000  
Head: 3/4, T18 and T22 = 6000



Montura: 1/2 y T15 = 5000  
Head: 1/2 and T15 = 5000



● **7007T15X1E4A**  
253392  
Llave de paso para soldar  
tubo Ø15, agua fría  
Cold water stopcock valve  
at pipe Ø15

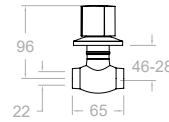
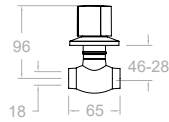
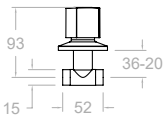
● **7007T15X1E4R**  
253401  
Llave de paso para soldar  
tubo Ø15, agua caliente  
Hot water stopcock valve  
at pipe Ø15

● **7007T18X1E4A**  
253410  
Llave de paso para soldar  
tubo Ø18, agua fría  
Cold water stopcock valve  
at pipe Ø18

● **7007T18X1E4R**  
253446  
Llave de paso para soldar  
tubo Ø18, agua caliente  
Hot water stopcock valve  
at pipe Ø18

● **7007T22X1E4A**  
253455  
Llave de paso para soldar  
tubo Ø22, agua fría  
Cold water stopcock valve  
at pipe Ø22

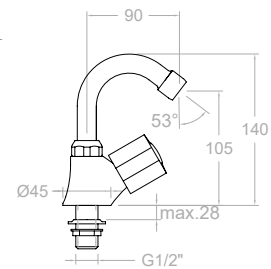
● **7007T22X1E4R**  
253464  
Llave de paso para  
soldar tubo Ø22, agua  
caliente  
Hot water stopcock valve  
at pipe Ø22



● **7028X1CE11E4A**  
261614  
Grifo 1 agua fría para bidet, con  
caño giratorio de tubo  
Single bidet with swivel spout for  
cold water.

● **7028X1CE11E4R**  
261303  
Grifo 1 agua caliente para bidet,  
con caño giratorio de tubo  
Single bidet with swivel spout for  
hot water.

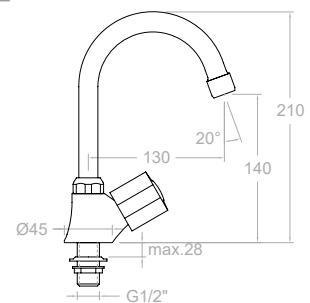
Montura: 5000  
Head: 5000



● **7028X1CE10E4A**  
261613  
Grifo 1 agua fría para fregadero,  
con caño giratorio de tubo  
Single sink tap high swivel spout  
for cold water

● **7028X1CE10E4R**  
261294  
Grifo 1 agua caliente para  
fregadero, con caño giratorio  
de tubo  
Single sink tap high swivel spout  
for hot water

Montura: 5000  
Head: 5000



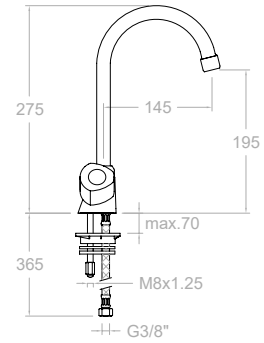




**7008CE08YE4**  
803278

Bimando para fregadero con caño giratorio  
Twin handle sink tap with high swivel spout.

Montura: 5000  
Head: 5000



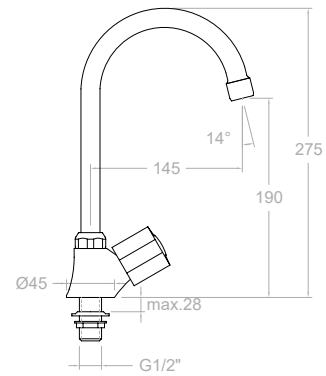
**7028X1CE08YE4A**  
261611

Grifo 1 agua fría para fregadero, con caño giratorio de tubo  
Single sink tap high swivel spout for cold water

Montura: 5000  
Head: 5000

**7028X1CE08YE4R**  
261276

Grifo 1 agua caliente para fregadero, con caño giratorio de tubo  
Single sink tap high swivel spout for hot water



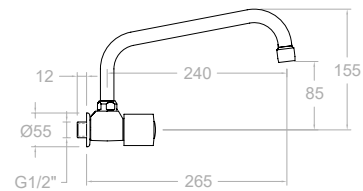
**7029X1CAI30E4A**  
261715

Grifo 1 agua fría para fregadero mural, con caño giratorio de tubo  
Wall Single sink tap with swivel spout for cold water

Montura: 5000  
Head: 5000

**7029X1CAI30E4R**  
261366

Grifo 1 agua caliente para fregadero mural, con caño giratorio de tubo  
Wall Single sink tap with swivel spout for hot water



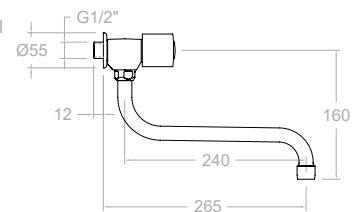
**7029X1CB30E4A**  
261717

Grifo 1 agua fría para fregadero mural, con caño giratorio de tubo  
Wall Single sink tap with swivel spout for cold water

Montura: 5000  
Head: 5000

**7029X1CB30E4R**  
261384

Grifo 1 agua caliente para fregadero mural, con caño giratorio de tubo  
Wall Single sink tap with swivel spout for hot water



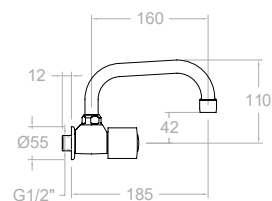
**7029X1CA21E4A**  
261711

Grifo 1 agua fría para fregadero mural, con caño giratorio de tubo  
Wall Single sink tap with swivel spout for cold water

Montura: 5000  
Head: 5000

**7029X1CA21E4R**  
261330

Grifo 1 agua caliente para fregadero mural, con caño giratorio de tubo  
Wall Single sink tap with swivel spout for hot water



COCINA - KITCHEN



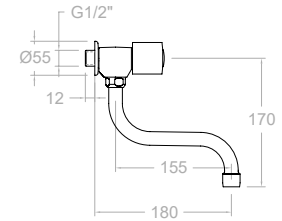
● 7029X1CB21E4A  
261713

Grifo 1 agua fría para fregadero mural, con caño giratorio de tubo  
Wall Single sink tap with swivel spout for cold water

Montura: 5000  
Head: 5000

● 7029X1CB21E4R  
261348

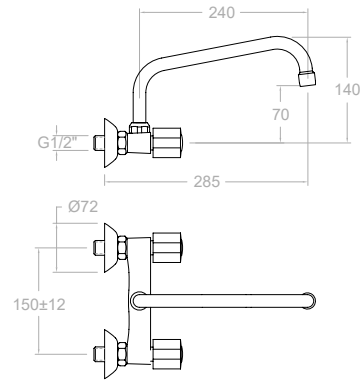
Grifo 1 agua caliente para fregadero mural, con caño giratorio de tubo  
Wall Single sink tap with swivel spout for hot water



7009CAI30E4  
803287

Bimando para fregadero mural con caño giratorio inclinado  
Wall twin handle sink with swivel spout.

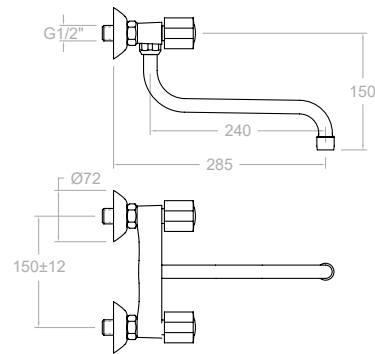
Montura: 5000  
Head: 5000



7009CB30E4  
803296

Bimando para fregadero mural con caño giratorio inclinado  
Wall twin handle sink with swivel spout.

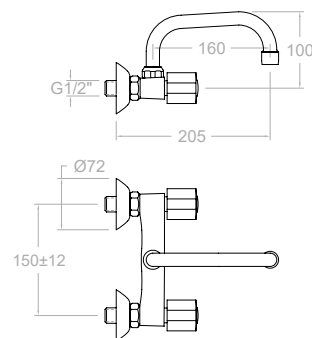
Montura: 5000  
Head: 5000



7009CA21E4  
803893

Bimando para fregadero mural con caño giratorio inclinado  
Wall twin handle sink with swivel spout.

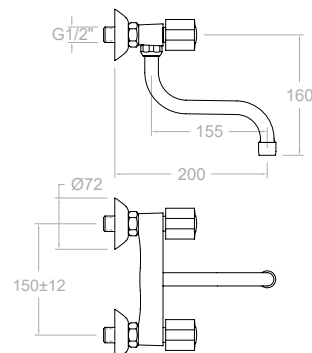
Montura: 5000  
Head: 5000



7009CB21E4  
155441

Bimando para fregadero mural con caño giratorio inclinado  
Wall twin handle sink with swivel spout.

Montura: 5000  
Head: 5000





**7019CB30E4**

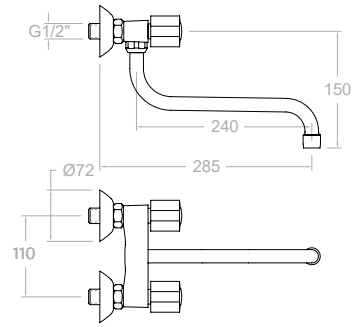
803312

Bimando para fregadero mural  
(8,5 - 13,5), con caño giratorio

Wall twin handle sink with low  
spout, with 8,5 - 13,5 cm excentric

Montura: 5000

Head: 5000



**7019CAI30E4**

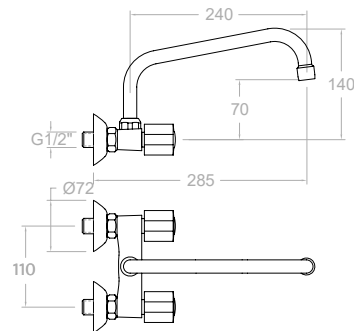
803303

Bimando para fregadero mural  
(8,5 - 13,5), con caño giratorio

Wall twin handle sink with low  
spout, with 8,5 - 13,5 cm excentric

Montura: 5000

Head: 5000



**7019CA21E4**

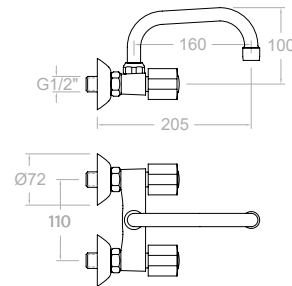
803964

Bimando para fregadero mural  
(8,5 - 13,5), con caño giratorio

Wall twin handle sink with low  
spout, with 8,5 - 13,5 cm excentric

Montura: 5000

Head: 5000



**7019CB21E4**

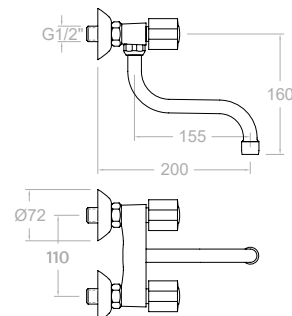
155502

Bimando para fregadero mural  
(8,5 - 13,5), con caño giratorio

Wall twin handle sink with low  
spout, with 8,5 - 13,5 cm excentric

Montura: 5000

Head: 5000





# TERMOTECH

## TECHNICAL CHARACTERISTICS

- Ceramic 1/2" frame.
- Thermostatic cartridge with Hot Block anti-burn system and Termostop temperature blocking system to 38°C.
- Flow rate at 3 bars: Shower (12 to 16 l/min.) and Bath (>20/min.).
- Acoustic level at 3 bars: < 20 dB
- Chrome-plated brass: 15 microns thick of nickel, 0.3 microns of chrome.
- Working pressure between 1-5 bars, recommended: 3 bars. It resists static pressures ≤ 10 bars and water hammers of 25 bars.
- Recommended temperature for the hot water: 55°C. Maximum working temperature: 65°C. Maximum: 1h at 90°C.
- Resistant to thermal and anti-Legionella chemical shocks

## TECHNISCHE EIGENSCHAFTEN

- Keramikoberteil mit 1/2 Drehung.
- Kartusche mit Keramikdichtscheiben Ø40mm
- Thermostatkartusche mit Hot-Block-System, Anti-Verbrühschutz-System und Termostop-System mit Temperatursperre bei 38° C.
- Durchfluss bei 3 bar: Dusche (von 12 bis 16 l/min) und Wanne (20 l/min).
- Geräuschkategorie 1. Geräuscherzeugung bei 3 bar < 20 dB.
- Zweischichtverchromung: 15 µm Nickel, 0,3 µm Chrom.
- Optimales Durchflussvolumen bei 3 bar. Benutzungsdruck zwischen 1 bis 5 bar.
- Druckdicht bei Werten ≤ 10 bar und Rückschläge von 25 bar.
- Heisswassertemperatur-Empfehlung von 55°C. Maximale Temperatur 65°C. Maximal 1 Stunde bei 90°C.
- Widerstandsfähigkeit bei Anti-Legionellen Temperaturschock.
- Korrosionsschutz durch Zink-Magnesium-Anoden.

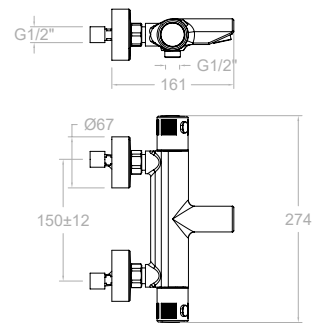


**963901S**

96C302243

Thermostat Wafü- und Brausebatterie mit integriertem Umsteller ohne Brauseset

Thermostatic Bath and shower mixer without shower kit



Kartusche: 1703T- 4000

Cartridge: 1703T- 4000



NL



**963901NL**

96C302566

Thermostat Wafü- und Brausebatterie mit integriertem Umsteller mit Brauseset

Thermostatic Bath and shower mixer without shower kit

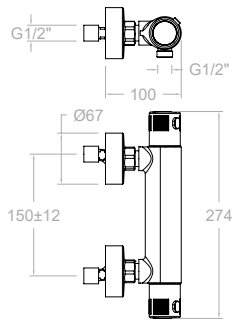


963901S+3521NL+3547+1128C



**963402S**  
96D303541  
Thermostat Brausebatterie ohne Brauseset  
Thermostatic shower mixer without shower kit

Kartusche: 1703T + 1700C1/2  
Cartridge: 1703T + 1700C1/2



**EXPOTER2**  
MKX302625  
Ausstellungständer (einmalig) für Thermostat Brausebatterie TERMOTECH (CX963402Sx6)  
Exhibitor container of thermostatic Box

+



**CX963402SX6**  
96G304820  
6 Stück Thermostat Brausebatterie TERMOTECH (Auffüllpack)  
6 und. thermostatic



NL

**963402NL**  
96D303911  
Thermostat Brausebatterie mit Brauseset  
Thermostatic shower mixer with shower kit

963402S+3521NL+3547+1128C



BT

**963402BT**  
96D304395  
Thermostat Brausebatterie mit Brauseset  
Thermostatic shower mixer with shower kit

963402S+2876BT+3547+1128C



**EXPOTER4**  
MKX304398  
Ausstellungständer (einmalig) für Thermostat Brausebatterie TERMOTECH (CX963402BTX6)  
Exhibitor container of thermostatic Box

+

**CX963402BTX6**  
96G304396  
6 Stück Thermostat Brausebatterie mit Brauseset TERMOTECH (Auffüllpack)  
6 und. thermostatic



**969402BT** 188,20 €  
96D305382  
Thermostat Brausebatterie mit Brauseset  
Thermostatic shower mixer with shower kit

963402S+982402BT



**BX969402BT** 1.095,10 €  
96G305383  
BOX, 6 Einheiten -3% Preisnachlass  
BOX PALET, 6 units - 3% Special Discount in the price





blautherm

b a t e m  
l u h r

a t a e m  
p u h r

a t e m h r

l a u h a m t e m

a a t e m u h r

l a u t h r a e m

a t a u h a r t e m

a t e m u h r

a a t a t e m

l u h r u h r

a a t a a t e m

a t e m h r

l u a r e m

l u a h t e m

a t u h r

l u h r



# BLAUTHERM

# 5 PREMIUM PREMIUM CHANGES



HOTBLOCK system



TERMOSTOP system



Sensibilidad  
Sensibility



Protección acústica  
Noise protection



Ergonómico  
Ergonomics



Durabilidad  
Durability



Diamond Finish



Oxigenación  
Oxygenation



Ánodo de sacrificio  
Sacrificial anode

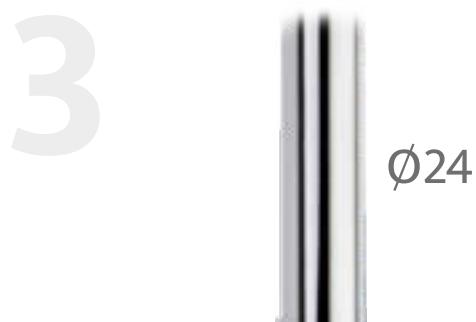




- Rociador ABS 300mm (alta densidad)
- Ultraslim
- Sistema de oxigenación interna anticalcáreo
- 300mm ABS sprayer (high density)
- Ultra Slim
- Internal anti-calcareous oxygenation system



- Soporte fijación con doble sujeción a pared
- Fixing bracket with double wall fixing



- Barra 24mm de inox cromado de alta resistencia
- High strength chrome stainless steel 24mm bar



- Cuerpo Termostático con anclaje plano directo
- Conexión rápida
- Thermostatic body with direct flat anchor
- Quick connection



- Flexible con sistema antitorsión
- Color metálico de alto brillo premium
- Flexible with anti-torsion system
- Premium high gloss metallic color

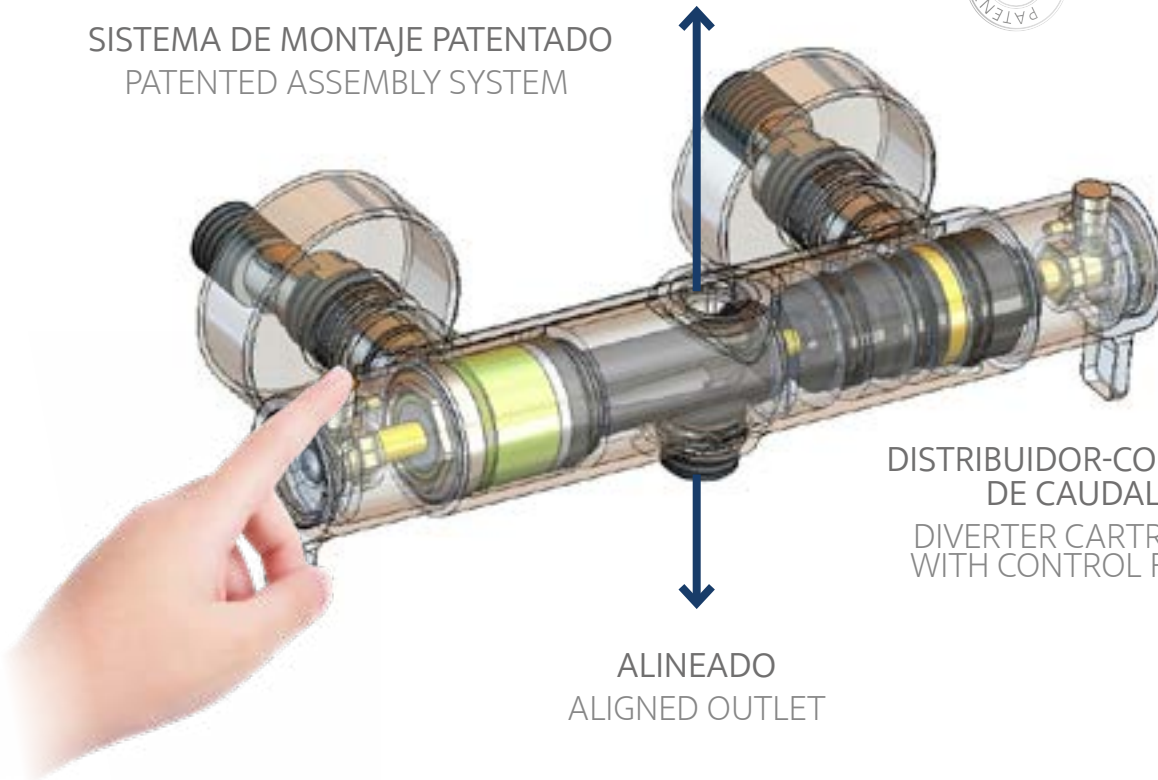
# ¡BLAUTHERM TERMOSTÁTICA!

## THERMOSTATIC MIXERS!!

Cartucho termostático ref 1701 T  
Thermostatic cartridge



SISTEMA DE MONTAJE PATENTADO  
PATENTED ASSEMBLY SYSTEM



DISTRIBUIDOR-CONTROL  
DE CAUDAL  
DIVERTER CARTRIDGE  
WITH CONTROL FLOW

ALINEADO  
ALIGNED OUTLET



### SENSIBILIDAD

Nuestros cartuchos termostáticos reaccionan en menos de un segundo a variaciones de temperatura y caudal.

### SENSITIVITY

Our thermostatic cartridges allow us to comfortably regulate the desired temperature.



### HOTBLOCK

Nuestro termostático dispone de un sistema que bloquea automáticamente la salida a alta temperatura, lo que podría provocar quemaduras al usuario.

### HOTBLOCK SYSTEM

Automatic blockage system which limits the amount of water exiting at a high temperature and saving the user serious burns.



### TERMOSTOP

Indica el límite de temperatura de uso eficiente de 38°C a 42°C.

### TERMOSTOP SYSTEM

This system indicates the temperature limit efficient use of 38°C to 42°C.

BLAUTHERM TERMOSTÁTICO - THERMOSTATIC



## BLAUTHERM TERMOSTÁTICO - THERMOSTATIC

■ Cromo  
Chrome

■ Negro mate  
Black matte



### 944801RP300

94D303021

941202S+ T100D + RP300 + 2876BT + 2478C

### 944801RP300NM

94D303396

941202SNM+T100DNM+RP300NM +2876BTNM+2475CNM

Conjunto termostático gran ducha con columna fija, accesorios ABS

Thermostatic shower column fixed height, ABS accesories

Cartucho: 1703T + 4000

Cartridge: 1703T + 4000

### 941202S

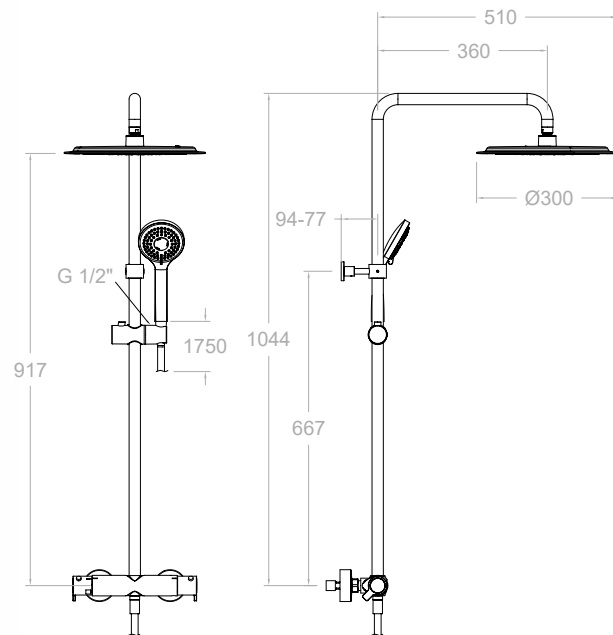
94B302999

### 941202SNM

94D303395

Grifería termostática

Thermostatic shower



### BX944801RP300

94G303023

### BX944801RP300NM

94G303398

BOX PALET, 5 unidades -3% Descuento especial incorporado

BOX PALET, 5 units - 3% Special Discount in the price

ABS





**RM250**  
Rociador METAL ultraslim Ø 250 mm.  
METALL Head shower Ultraslim Ø 250 mm.



**3713M**  
Teleducha laton 1 jet  
Brass Hand shower 1 jet



**2471C**  
Flexible Cromalux, anti-torsion 1,75 m  
Flexible with swivel system 1,75 m



**944802RM250**

Conjunto termostático gran ducha con columna fija, accesorios METÁLICOS

Thermostatic shower column fixed height, METALL accesories

941202S+T100D+RM250+3713M+2471C



**BX944802RM250**

94G303872

BOX PALET, 5 unidades -3% Descuento especial incorporado

BOX PALET, 5 units - 3% Special Discount in the price



**RK250**  
Rociador METAL Ultraslim Ø 250 mm  
METALL Head shower Ultraslim Ø 250 mm



**4713MK**  
Teleducha laton 1 jet  
Brass Hand shower 1 jet



**2471C**  
Flexible Cromalux, anti-torsion 1,75 m  
Flexible with swivel system 1,75 m



**944802RK250**

Conjunto termostático gran ducha con columna fija, accesorios METÁLICOS

Thermostatic shower column fixed height, METALL accesories

941202S+T100D+RK250+4713MK+2471C



**BX944802RK250**

94G303871

BOX PALET, 5 unidades -3% Descuento especial incorporado

BOX PALET, 5 units - 3% Special Discount in the price



**RPK225**  
Rociador ABS anticalcareo Ø 225 mm  
ABS Head shower Ultraslim Ø 225 mm



**4713P**  
Teleducha ABS 1 jet  
ABS Hand shower 1 jet



**2471C**  
Flexible Cromalux, anti-torsion 1,75 m  
Flexible with swivel system 1,75 m



**944802RPK225**

Conjunto termostático gran ducha con columna fija, accesorios ABS

Thermostatic shower column fixed height, ABS accesories

941202S+T100D+RPK225+4713P+2471C



**BX944802RPK225**


94G303873

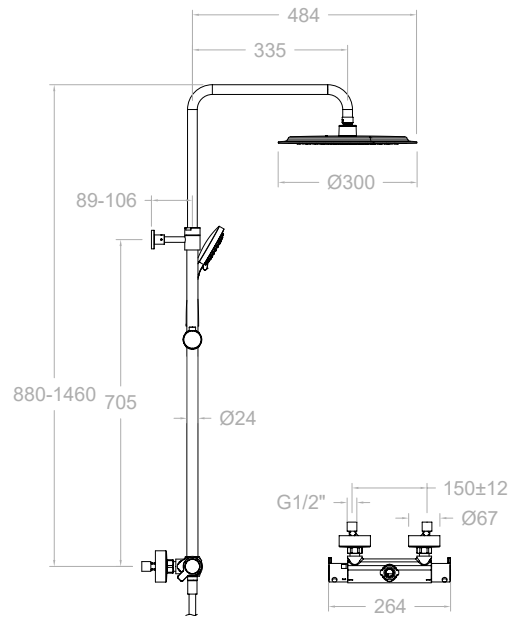
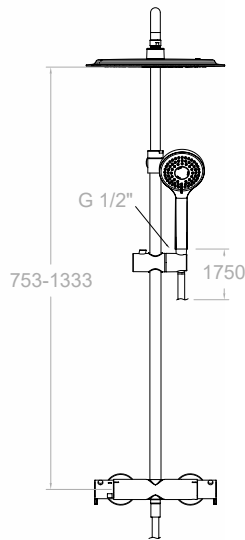
BOX PALET, 5 unidades -3% Descuento especial incorporado

BOX PALET, 5 units - 3% Special Discount in the price



 Cromo  
Chrome

 Negro mate  
Black matte



**945401RP300**

94D303022

941202S + DN130D + RP300 + 2876BT + 2478C

**945401RP300NM**

94D303397

941202SNM + DN130DNM + RP300NM + 2876BTNM + 2475CNM

Conjunto termostático gran ducha con columna telescópica, accesorios ABS

Thermostatic telescopic shower column, ABS accessories

Cartucho: 1703T + 4000

Cartridge: 1703T + 4000

**941202S**

94B302999

**941202SNM**

94D303395

Grifería termostática

Thermostatic shower



**BX945401RP300**

94G303024

**BX945401RP300NM**

94G303399

BOX PALET, 5 unidades -3% Descuento especial incorporado

BOX PALET, 5 units - 3% Special Discount in the price





**RM300**

Rociador METAL ultraslim Ø 300 mm.  
METALL Head shower Ultraslim Ø 300 mm.

**3713M**

Teleducha laton 1 jet  
Brass Hand shower 1 jet

**2471C**

Flexible Cromalux, anti-torsion 1,75 m  
Flexible with swivel system 1,75 m

**945402RM300**

Conjunto termostático gran ducha con columna telescópica  
accesorios metálicos  
Thermostatic telescopic shower column with metallic accessories

94D303761

9412025+DN130D+RM300+3713M+2471C

**BX945402RM300**

94G303880

BOX PALET, 5 unidades -3% Descuento especial  
incorporado

BOX PALET, 5 units - 3% Special Discount in the price

**RM250**

Rociador METAL ultraslim Ø 250 mm.  
METALL Head shower Ultraslim Ø 250 mm.

**3713M**

Teleducha laton 1 jet  
Brass Hand shower 1 jet

**2471C**

Flexible Cromalux, anti-torsion 1,75 m  
Flexible with swivel system 1,75 m

**945402RM250**

Conjunto termostático gran ducha con columna telescópica,  
accesorios METÁLICOS  
Thermostatic telescopic shower column with METALL accessories

94D303760

9412025+DN130D+RM250+3713M+2471C

**BX945402RM250**

94G303879

BOX PALET, 5 unidades -3% Descuento especial  
incorporado

BOX PALET, 5 units - 3% Special Discount in the price

**RK250**

Rociador METAL anticalcareo Ø 250 mm  
METAL Head shower Ultraslim Ø 250 mm

**4713MK**

Teleducha metal 1 jet  
Metal Hand shower 1 jet

**2471C**

Flexible Cromalux, anti-torsion 1,75 m  
Flexible with swivel system 1,75 m

**945402RK250**

Conjunto termostático gran ducha con columna telescópica,  
accesorios METÁLICOS  
Thermostatic telescopic shower column with METALL accessories

94D303759

9412025+DN130D+RK250+4713MK+2471C

**BX945402RK250**

94G303878

BOX PALET, 5 unidades -3% Descuento especial  
incorporado

BOX PALET, 5 units - 3% Special Discount in the price

**RPK225**

Rociador ABS anticalcareo Ø 225 mm  
ABS Head shower Ultraslim Ø 225 mm

**4713P**

Teleducha ABS 1 jet  
ABS Hand shower 1 jet

**2471C**

Flexible Cromalux, anti-torsion 1,75 m  
Flexible with swivel system 1,75 m

**945402RPK225**

Conjunto termostático gran ducha con columna telescópica,  
accesorios ABS  
Thermostatic telescopic shower column with ABS accessories

94D303762

9412025+DN130D+RPK225+4713P+2471C

**BX945402RPK225**

94G303881

BOX PALET, 5 unidades -3% Descuento especial  
incorporado

BOX PALET, 5 units - 3% Special Discount in the price



**BLAUTHERM MONOMANDO - SINGLE LEVER**

■ Cromo  
Chrome

■ Negro mate  
Black matte



932802S  
94D303651

932802SNM  
94D303652

Grifería monomando de gran ducha e inersor integrado  
Single lever with integrated diverter

**937802RP240**

94D303831

932802S+T100N+RP240+2876BT+1128C

Conjunto monomando de gran ducha e inersor integrado, con columna fija, accesorios ABS

Single lever fixed height shower mixer with integrated diverter, ABS accessories

Cartucho: 35100 (6689-2) + 4004

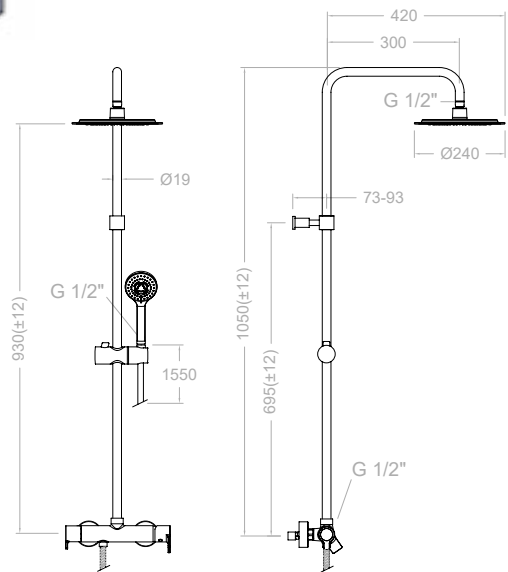
Cartridge: 35100 (6689-2) + 4004

**BX937802RP240**

94G303832

BOX PALET, 5 unidades -3% Descuento especial incorporado

BOX PALET, 5 units - 3% Special Discount in the price



**937802RP240NM**

94D303827

932802SNM+T100DNM+RP240NM+2876BTNM+2475CNM

Conjunto monomando de gran ducha e inersor integrado, con columna fija, accesorios ABS

Single lever fixed height shower mixer with integrated diverter, ABS accessories

Cartucho: 35100 (6689-2) + 4004

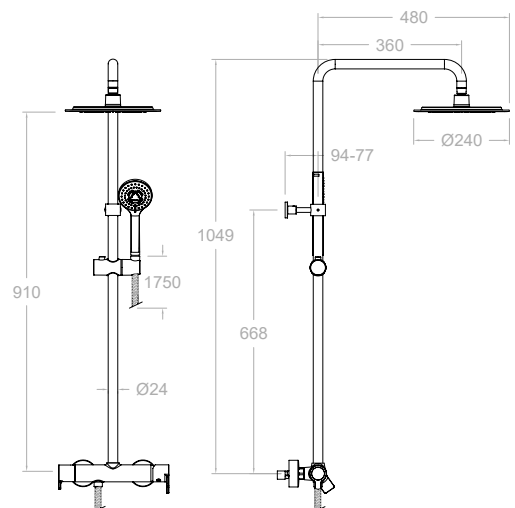
Cartridge: 35100 (6689-2) + 4004

**BX937802RP240NM**

94G303828

BOX PALET, 5 unidades -3% Descuento especial incorporado

BOX PALET, 5 units - 3% Special Discount in the price



BLAUTHERM MONOMANDO - SINGLE LEVER



**937802RM250**  
94D303899

Conjunto monomando de gran ducha e inersor integrado, con columna fija

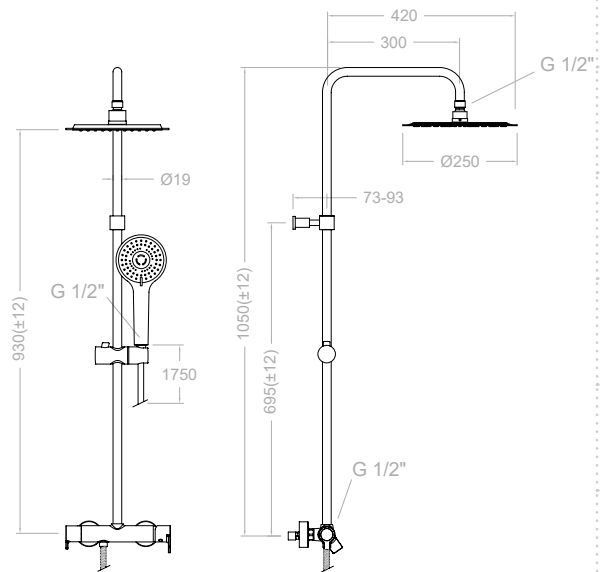
Single lever fixed height shower mixer with integrated diverter, METAL accesories

932802S+T100N+RM250+2876BT+2471C

Cartucho: 35100 (6689-2) + 4004  
Cartridge: 35100 (6689-2) + 4004



Ø 250 mm



**BX937802RM250**  
94G303909

BOX PALET, 5 unidades -3% Descuento especial incorporado

BOX PALET, 5 units - 3% Special Discount in the price



**932802S**  
94D303651

Griferia monomando de gran ducha e inersor integrado  
Single lever with integrated diverter





**BLAUTHERM MONOMANDO - SINGLE LEVER**



**937402RM250**

94D303894

9328025+DN130+RM250+3713M+1128C

Conjunto monomando de gran ducha e inversor integrado, con columna telescópica, accesorios metálicos

Single lever adjustable height shower mixer with integrated diverter, METAL accesories

Cartucho: 35100 (6689-2) + 4004

Cartridge: 35100 (6689-2) + 4004

**BX937402RM250**

94G303905

BOX PALET, 5 unidades -3% Descuento especial incorporado

BOX PALET, 5 units - 3% Special Discount in the price



**937402RM250NM**

94D303896

9328025NM+DN130DNM+RM250NM+3714NM+2475CNM

Conjunto monomando de gran ducha e inversor integrado, con columna telescópica, accesorios metálicos

Single lever adjustable height shower mixer with integrated diverter, METAL accesories

Cartucho: 35100 (6689-2) + 4004

Cartridge: 35100 (6689-2) + 4004

**BX937402RM250NM**

94G303907

BOX PALET, 5 unidades -3% Descuento especial incorporado

BOX PALET, 5 units - 3% Special Discount in the price



**937402RPK225**

94D303895

9328025+DN130+RPK225+4713P+1128C

Conjunto monomando de gran ducha e inversor integrado, con columna telescópica, ABS accesorios

Single lever adjustable height shower mixer with integrated diverter, ABS accesories

Cartucho: 35100 (6689-2) + 4004

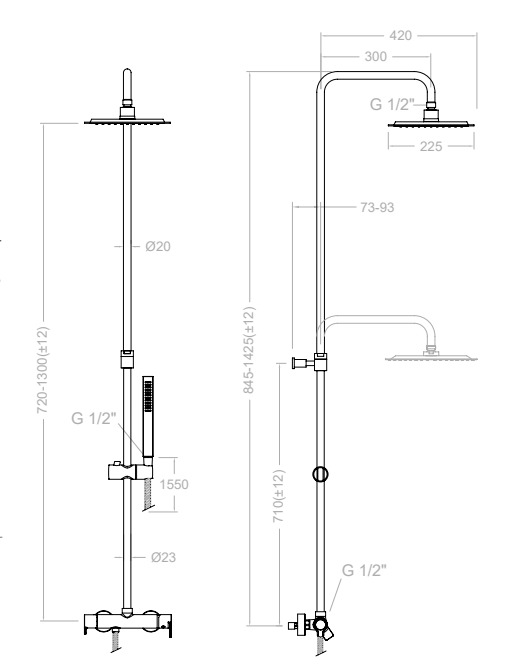
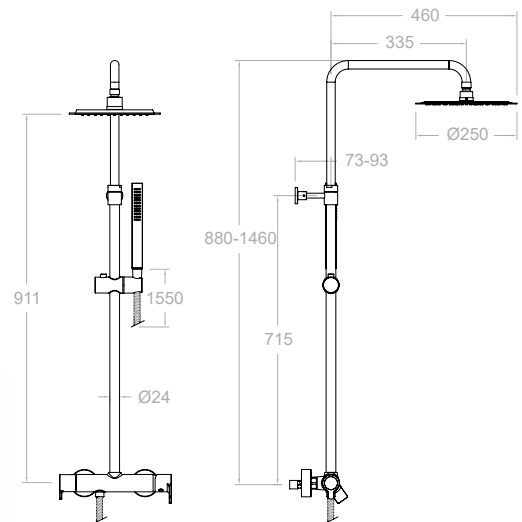
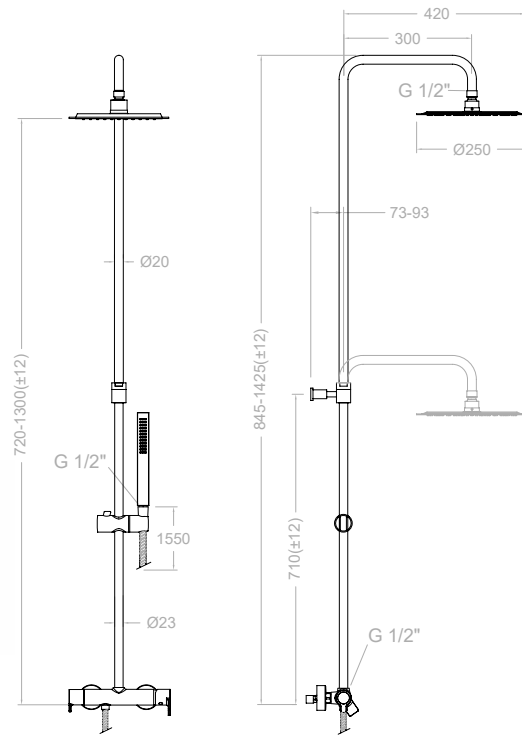
Cartridge: 35100 (6689-2) + 4004

**BX937402RPK225**

94G303906

BOX PALET, 5 unidades -3% Descuento especial incorporado

BOX PALET, 5 units - 3% Special Discount in the price



### BLAUTHERM MONOMANDO - SINGLE LEVER

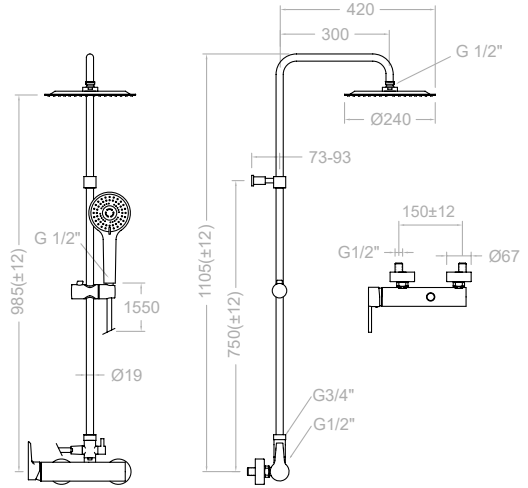


**9342RP240**  
253689

Conjunto monomando de gran ducha con columna fija, ABS accesorios  
Single lever fixed shower column, ABS accessories

Cartucho: 40100 (3388)  
Cartridge: 40100 (3388)

9338 S+T100N+IDH1/2+RP240+2876BT+1128C



**9338S**  
259206

Monomando de ducha  
Single lever shower mixer



**BX9342RP240**  
253698

BOX PALET, 5 unidades -3%  
Descuento especial incorporado

BOX PALET, 5 units -  
3% Special Discount in the price





**RPK225**  
Rociador ABS Ultraslim  $\varnothing$  225 mm  
ABS Head shower Ultraslim  $\varnothing$  225 mm



**4713P**  
Teleducha ABS1 jet  
ABS Hand shower 1 jet



**1128C**  
Plateado 1,55 m  
Flexible 1,55 m

**9342RPK225**  
ducha fija / shower

259332 9338 S+T100N+IDH1/2+RPK225+4713 P+1128C



**BX9342RPK225**  
300338

BOX PALET, 5 unidades -3% Descuento especial incorporado  
BOX PALET, 5 units -3% Special Discount in the price

**9344RPK225**  
ducha telescópica / shower adjustable

259359 9338 S+DN130+IDH1/2+RPK225+4713 P+1128C



**BX9344RPK225**  
260079

BOX PALET, 5 unidades -3% Descuento especial incorporado  
BOX PALET, 5 units -3% Special Discount in the price



**COLUMNA BAÑO-DUCHA BLAUTHERM** Con tecnología Monomando y Termostática

■ Cromo  
Chrome

■ Negro mate  
Black matte

**DISPONIBLE EN JULIO**  
AVAILABLE TO JULY



**935602RP300**

93465DNM+T18+DP16+RP300+2876BT+2471C

**NEW**

**935602RP300NM**

94C304981

93465NM+DN130DNM+T18NM+DP16NM+RP300NM+2876BTNM+2475CNM

Conjunto monomando baño-ducha gran ducha con columna telescópica, accesorios ABS

Bath shower adjustable height column, ABS accessories

Cartucho: 35100 (6689-2) + 4004

Cartridge: 35100 (6689-2) + 4004



**93465**

94C301682

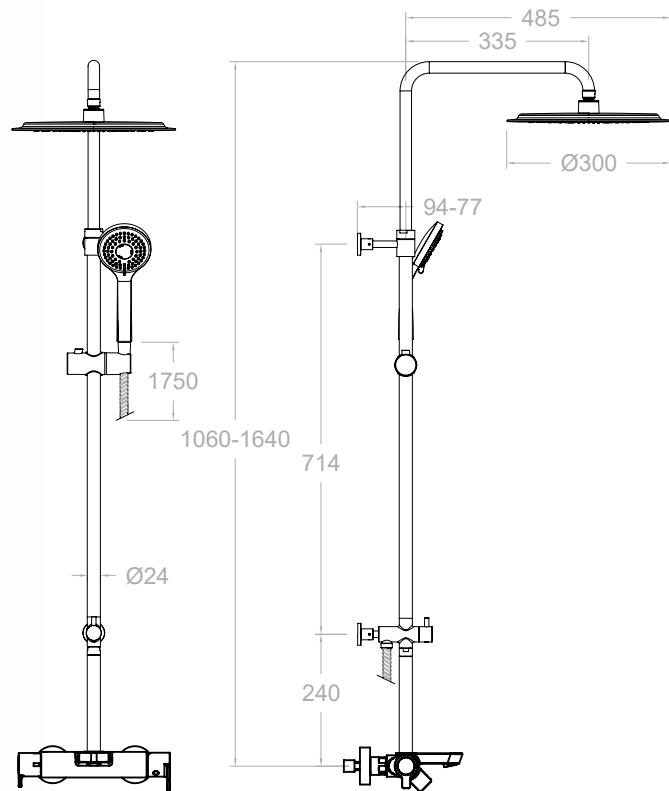
**NEW**

**93465NM**

94C304983


Monomando baño-ducha con inversor integrado sin equipo de ducha.

Bath-shower with integrated diverter





**BLAUTHERM BATH AND SHOWER COLUMN**  
In Single lever and Thermostatic technology

 **DISPONIBLE EN JULIO**  
AVAILABLE TO JULY



**945602RP300**

94C303806  
9446S+DN130D+T18+IDP16+RP300+2876BT+2471C

**NEW**

**945602RP300NM**

94C304981

9346SNM+DN130DNM+T18NM+IDP16NM+RP300NM+2876BTNM+2475CNM

Conjunto termostático baño-ducha gran ducha columna telescópica, accesorios ABS

Thermostatic Bath shower adjustable height column, ABS accessories

Cartucho: 1701T + 4000

Cartridge: 1701T + 4000



**9446S**

94C301683

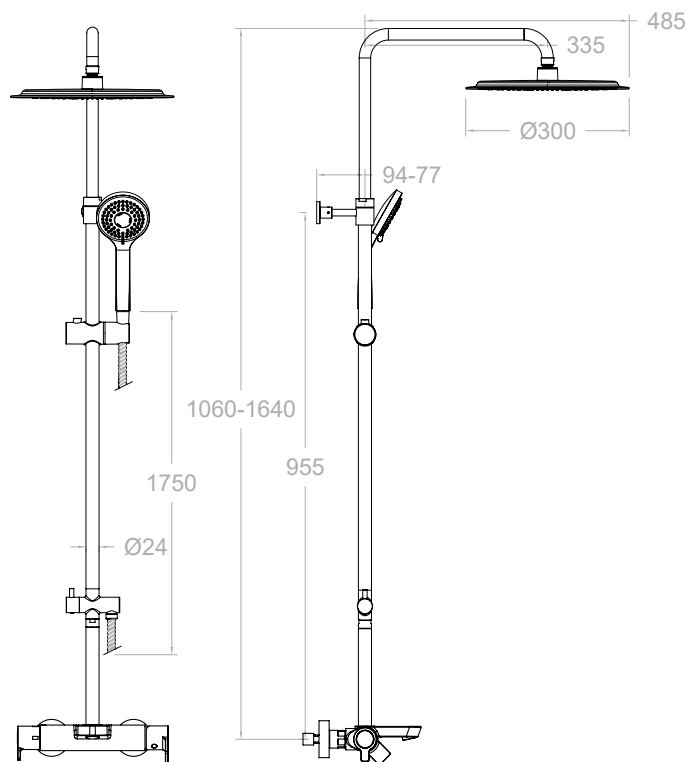
**NEW**

**9446SNM**

94C304984

Termostático baño-ducha con inversor integrado sin equipo de ducha.

Thermostatic bath-shower





**943404S**

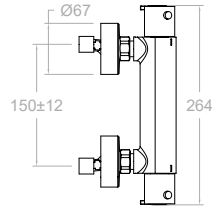
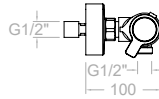
94D305528

Termostático de ducha sin equipo de ducha

Thermostatic shower mixer without shower kit

Cartucho: 1701T + 1700C1/2"

Cartridge: 1701T + 1700C1/2"



**EXPOTER1**

MKX302625

Dispensador blautherm

Exhibitor container of thermostatic

Box of 6 und. thermostatic blautherm

**CX943402SX6**

94G303256

6 und. termostática blautherm

6 und. thermostatic blautherm



BT



**943404BT**

94D305533

Termostático de ducha con equipo de ducha

Thermostatic shower mixer with shower kit



**EXPOTER3**

MKX303400

Dispensador blautherm

Exhibitor container of thermostatic

Box of 6 und. thermostatic blautherm

**CX943402BTX6**

94G303258

6 und. termostática blautherm

6 und. thermostatic blautherm



943404S+2876BT+3547+1128C

T3



**943404T3**

94D305532

Termostático de ducha con equipo de ducha

Thermostatic shower mixer with shower kit



943404S+5840T3+3726+2471C

T1



**943404T1**

94D305531

Termostático de ducha con equipo de ducha

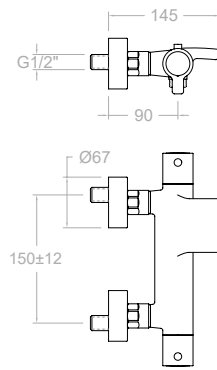
Thermostatic shower mixer with shower kit



943404S+3520T1+3726+2471C



**943901S**  
261649  
Termostático de baño - ducha con cascada e inversor integrado, sin equipo de ducha  
Bathtub thermostatic with cascade stream, without shower kit.



Cartucho: 1701 T + 4001  
Cartridge: 1701 T + 4001



T1



**943901T1**  
261652  
Termostático de baño - ducha con cascada e inversor integrado, con equipo de ducha  
Bathtub thermostatic with cascade stream, with a shower set

943901S+3520T1+3726+2471C



T3

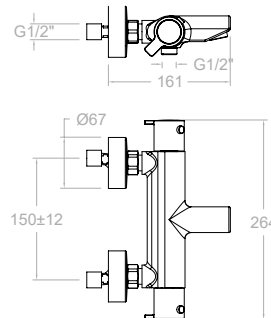


**943901T3**  
94C301946  
Termostático de baño - ducha con cascada e inversor integrado, con equipo de ducha  
Bathtub thermostatic with cascade stream, with a shower set

943901S+5840T3+3726+2471C



**943801S**  
94C302075  
Termostático de baño - ducha, sin equipo de ducha  
Bathtub thermostatic without shower kit.



Cartucho: 1701 T + 4000  
Cartridge: 1701 T + 4000



T1



**943801T1**  
94C302571  
Termostático de baño - ducha con inversor integrado, con equipo de ducha  
Bathtub thermostatic with a shower set

943801S+3520T1+3726+2471C



T3



**943801T3**  
94C302572  
Termostático de baño - ducha con inversor integrado, con equipo de ducha  
Bathtub thermostatic with a shower set

943801S+5840T3+3726+2471C



**KIT BLAUTHERM TERMOSTÁTICO**

- Cromo  
Chrome
- Negro mate  
Black matte



**ABS** **948712RP240**  
94D302547

---

948712S+BHRP240+2876BT+3796+2471C

**948712RP240NM**  
94D303671

---

948712SNM+BHRP240NM+2876BTNM+3796NM+2475CNM

Conjunto termostático empotrado 2 vías con soporte más toma de agua, teleducha y rociador mural ABS Ø 240 mm.  
Thermostatic single lever 2 way concealed with support plus water intake, handshower and ABS shower head Ø 240 mm.

**INOX STEEL** **948712RM250**  
94D302551

---

948712S+BHRM250+2876BT+3796+2471C

Conjunto termostático empotrado 2 vías con soporte más toma de agua, teleducha ABS y rociador mural metálico Ø 250 mm.  
Thermostatic single lever 2 way concealed with support plus water intake, abs handshower and metallic shower head Ø 250 mm.

**948712S**  
94D302546

---

XX8712+KTX2+945000+945100

**948712SNM**  
94D303683

---

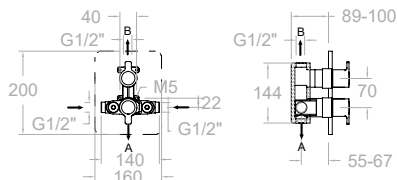
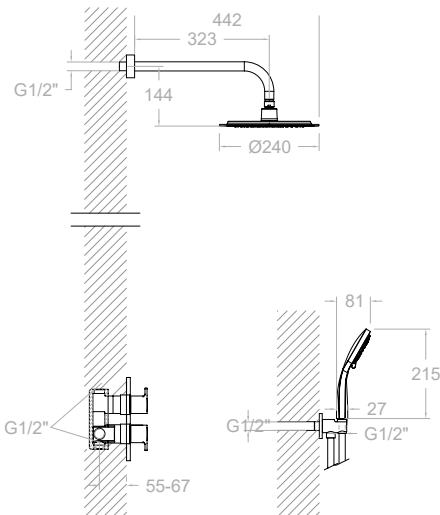
XX8712NM+KTX2NM+945000NM+945100NM

Empotrado termostático 2 vías  
Thermostatic single lever 2 way concealed

Cartucho: 1703T + 4000  
Cartridge: 1703T + 4000

XX8712S	1 bar	3 bar	5 bar
A l/min	14	24	30
B l/min	13	22	28

KIT DE AMPLIACIÓN - EXTENSION SET KAETIO3



**BX948712RP240**  
94G302548

---

**BX948712RP240NM**  
94G303672

---

**BX948712RM250**  
94G302552

---

BOX PALET, 5 unidades -3% Descuento especial incorporado

BOX PALET, 5 units - 3% Special Discount in the price





ABS

**948712RPK225**  
94D302549

948712KS+BNRPK225+4713P+4796+2471C

Conjunto termostático empotrado 2 vías con soporte más toma de agua, teleducha y rociador mural ABS cuadrado 225x225

Thermostatic single lever 2 way concealed with support plus water intake, hand shower and square ABS shower head.



225x225mm.

INOX  
STEEL

**948712RK250**  
94D302553

948712KS+RK250+B350+4713P+4796+2471C

ACCESORIOS DE METAL 250x250 mm.  
METALL ACCESSORIES 250x250 mm.



250x250mm.

**948712KS**

94D302915

XX8712+KT2+945000+945100

Empotrado termostático 2 vías

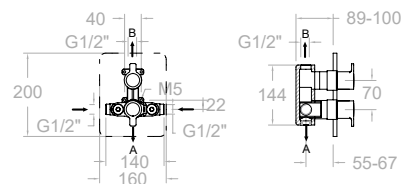
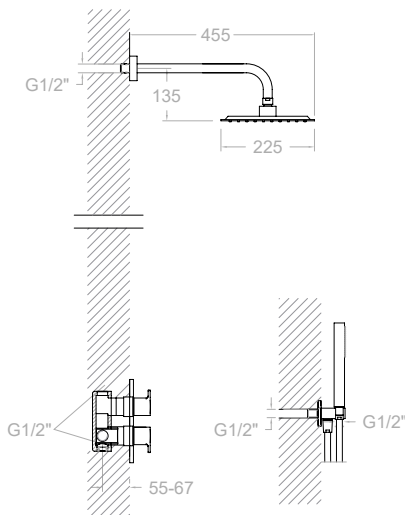
Thermostatic single lever 2 way concealed

Cartucho: 1703T + 4000

Cartridge: 1703T + 4000

XX8712S	1 bar	3 bar	5 bar
A l/min	14	24	30
B l/min	13	22	28

KIT DE AMPLIACIÓN - EXTENSION SET KAETIO3



**BX948712RPK225**

94G302550

BOX PALET, 6 unidades -3% Descuento especial incorporado

BOX PALET, 6 units - 3% Special Discount in the price

**BX948712RK250**

94G302555

BOX PALET, 6 unidades -3% Descuento especial incorporado

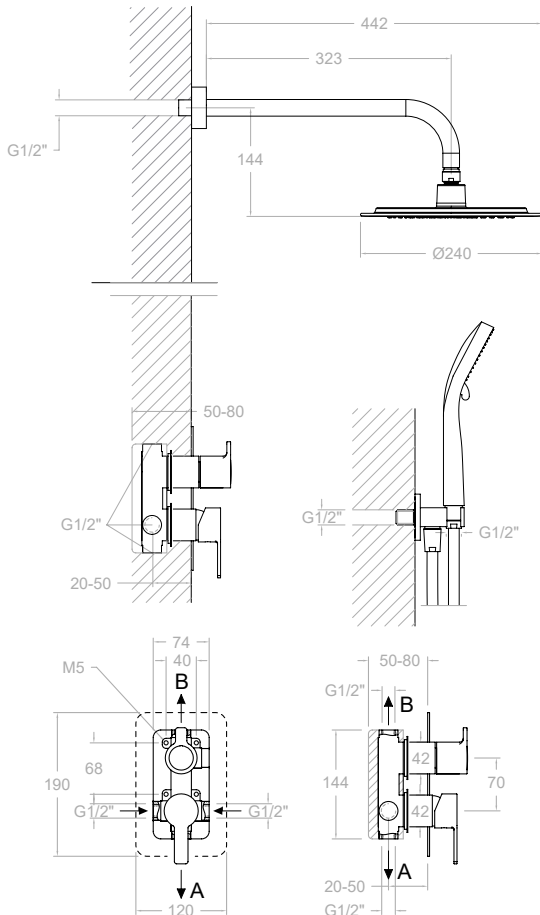
BOX PALET, 6 units - 3% Special Discount in the price



**KIT BLAUTHERM MONOMANDO**

■ Cromo  
Chrome

■ Negro mate  
Black matte



**ABS** **941502RP240**  
94C301586

941502S+BHRP240+2876BT+3796+2471C

**941502RP240NM**  
94D303675

941502SNM+BHRP240NM+2876BTNM+3796NM+2475CNM

Conjunto monomando empotrado 2 vías con soporte más toma de agua, teleducha y rociador mural ABS Ø 240 mm.  
Concealed wall single lever 2 way with wall elbow shower support hand shower and wall arm ABS shower head Ø 240 mm.

**INOX STEEL** **941502RM250**  
94D302556

941502S+BHRM250+2876BT+3796+2475C

Conjunto monomando empotrado 2 vías con soporte más toma de agua, teleducha y rociador mural INOX Ø 250 mm.  
Single lever mixer 2 way concealed with support plus water intake, han shower and STEEL shower head Ø 250 mm.

**941801S**  
94D301584

Empotrado monomando 1 vía  
Single lever 1 way concealed

**941502S**  
94C301585

XX1502+940001N-35+945100+KX2

**941502SNM**  
94C303682

XX1502NM+940001N-35NM+945100NM+KX2NM

Empotrado monomando 2 vías  
Single lever 2 way concealed

Cartucho: 35100 (6689-2) + 4004  
Cartridge: 35100 (6689-2) + 4004

941502	1 bar	3 bar	5 bar
A l/min	14	24	30
B l/min	13	22	29

KIT DE AMPLIACION - EXTENSION SET KA2V

**BX941502RP240**  
94G301706

**BX941502RP240NM**  
94G303677

**BX941502RM250**  
94G302557

BOX PALET, **6 unidades** -3% Descuento especial incorporado  
BOX PALET, **6 units** - 3% Special Discount in the price





ABS

**941502RPK225**

94C301587

941502KS+BHRPK225+4713P+4796+2471C

225x225mm.

Conjunto monomando empotrado 2 vías con soporte más toma de agua, teleducha y rociador mural ABS cuadrado 225x225mm.

Concealed wall single lever 2 way with wall elbow shower support hand shower and wall arm ABS shower head 225x225 mm.



INOX  
STEEL

**941502RK250**

94D302558

941502KS+B350+RK250+4713P+4796+2471C

250x250mm.

ACCESORIOS DE METAL 250x250 mm.

METALL ACCESSORIES 250x250 mm.



**941801KS**

94D301699

XX1801+940001N-35+K1

Empotrado monomando 1 vía

**941502KS**

94C301700

XX1502+945100+940001N-35+K2

Empotrado monomando 2 vías

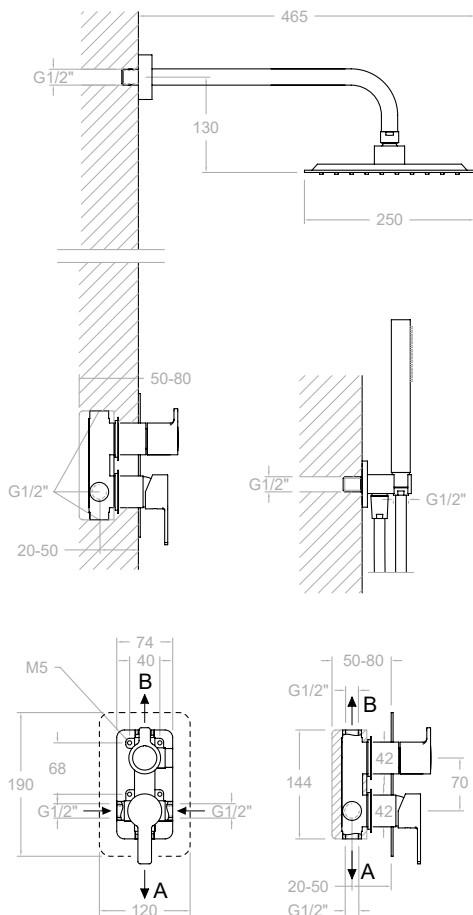
Single lever 2 way concealed

Cartucho: 35100 (6689-2) + 4004

Cartridge: 35100 (6689-2) + 4004

941502	1 bar	3 bar	5 bar
A l/min	14	24	30
B l/min	13	22	29

KIT DE AMPLIACION - EXTENSION SET KA2V



**BX941502RPK225**

94G301707

**BX941502RK250**

94G302559

BOX PALET, 6 unidades -3% Descuento especial incorporado

BOX PALET, 6 units - 3% Special Discount in the price

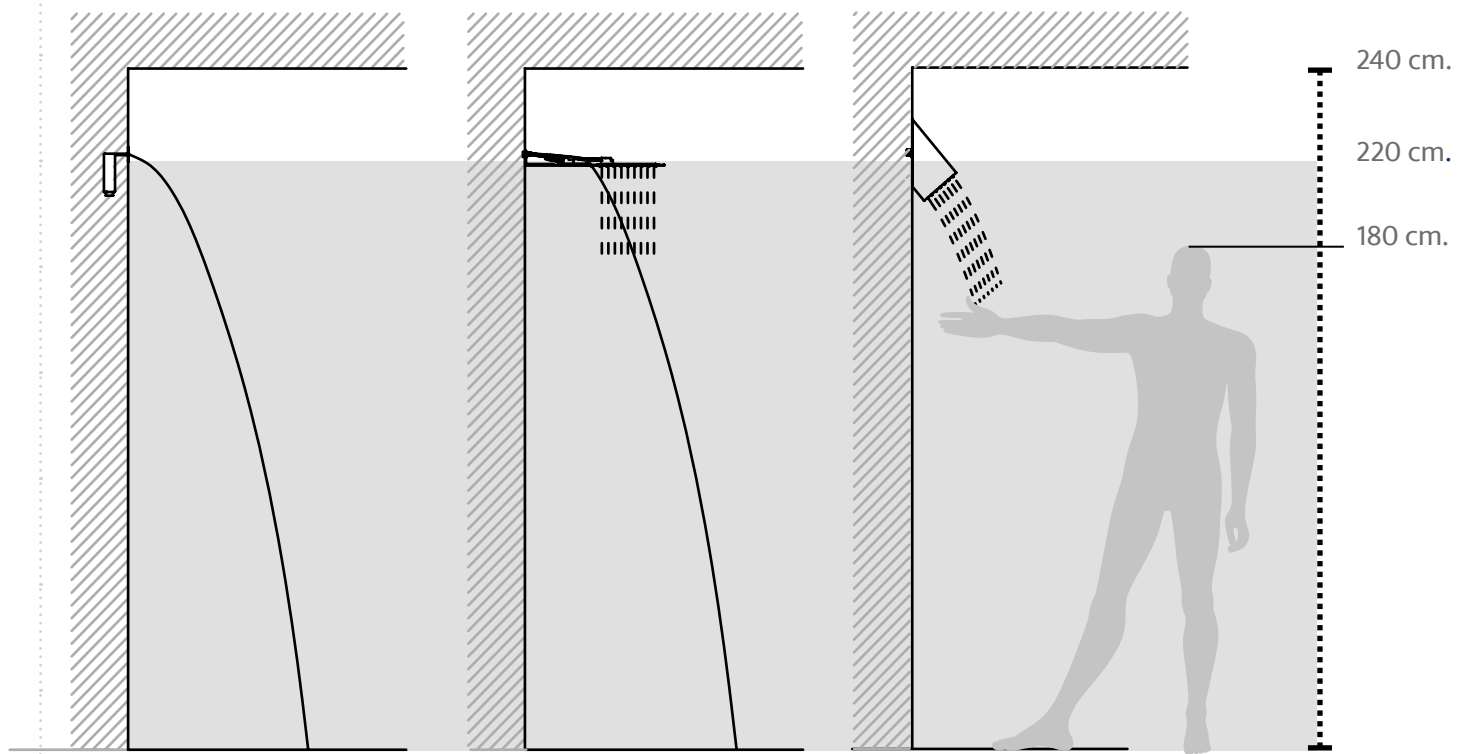


ECC



# EMPOTRADOS CONCEALED

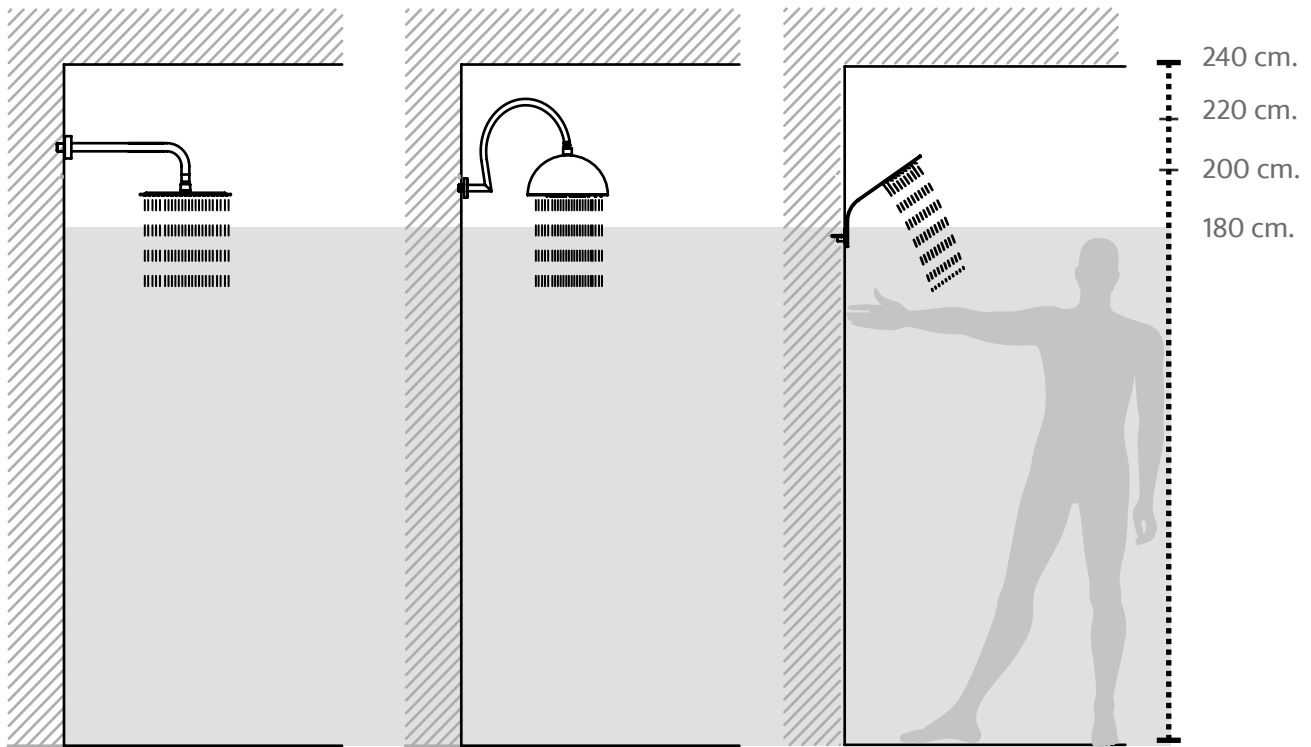
# SHOWER solutions



RCE02

RC, RCR, RR, RCRK, RRK

RIR,RIKS



BHRP240, BHRK225, BHRM250  
BHRK250, BHRMVOL

RB2A390, RB3A390

RIKS

# ¡EMPOTRADOS 1 VÍA, 2 VÍAS Y 3 VIAS TERMOSTÁTICOS!

THERMOSTATIC CONCEALED!!

1 WAY, 2 WAYS & 3 WAYS



## ERGONOMIA

El diseño ergonómico de nuestras griferías permite el fácil uso para cualquier persona.

## ERGONOMICS

The ergonomic shape of our tapware offers ease of use.



## HOTBLOCK

En caso de fallo de suministro repentino del agua fría, nuestro termostático dispone de un sistema que bloquea automáticamente la salida a alta temperatura, lo que podría provocar quemaduras al usuario.

## HOTBLOCK

In the event that the cold water supply would fail, it has an automatic blockage system which limits the amount of water exiting at a high temperature and saving the user serious burns.



## TERMOSTOP SYSTEM

Las griferías termostáticas disponen de un sistema limitador de temperatura, que indica al usuario el límite de temperatura de uso eficiente de 38° a 42°C. Este sistema limita, mediante un tope de giro del volante la temperatura del agua caliente, pudiendo sobrepasarlo con solo pulsar un botón.

## TERMOSTOP SYSTEM

This system avoids the risk of burns and the excessive consumption of hot water. It allows to limit the maximum temperature lock lever through the lever stroke in mixer taps.



Diamond Finish



Durabilidad  
Durability



Sensibilidad  
Sensibility



Protección acústica  
Noise protection



Exigencias sanitarias  
Sanitary regulations

INSTRUCCIONES DE INSTALACIÓN  
Y MANTENIMIENTO

INSTALLATION INSTRUCTIONS  
AND MAINTENANCE



KIT EXTENSION  
EXTENSION KIT



- Placa metálica ultrafina sin fijación a la vista
- Diferentes diseño de placas
- Distribuidores mecánicos con discos cerámicos.
- Instalación sencilla, mínimo grosor de pared
- Fácil instalación, con nivel incorporado
- Ultra-thin metal cover without visible fixation.
- Different cover design
- Mechanical distributor with 2 and 3 way ceramic discs.
- Simple installation, minimum wall thickness.
- Easy installation, with built-in level.

1 VÍA / WAY

XX2411S	1 bar	3 bar	5 bar
A l/min	17	26	31
KIT DE AMPLIACIÓN - EXTENSION SET KAETI03			

URBAN CHIC



URBAN CHIC  
212411S

TZAR



TZAR  
342411S

ALEXIA



ALEXIA  
362411S

DRAKO



DRAKO  
332411S

KUATRO



KUATRO  
472411S

2 VÍAS / WAYS

XX8712S	1 bar	3 bar	5 bar
A l/min	14	24	30
B l/min	13	22	28
KIT DE AMPLIACIÓN - EXTENSION SET KAETI03			



URBAN CHIC  
218712S



TZAR  
348712S



ALEXIA  
368712S



DRAKO  
338712S



KUATRO  
478712S

3 VÍAS / WAYS

ETDI <sub>l/min</sub>	CARTUCHO GRAN CAUDAL 1700 TE		
	1 bar	3 bar	5 bar
A	13,5	23,3	30,2
B	9,3	15,5	19,2
Kit de ampliación - Extension set: KAETDI			



ALEXIA  
3627S



RS-Q  
3327S



DRAKO  
3327S



KUATRO  
4727S

**Conjunto 1 VÍA TERMOSTÁTICO. THERMOSTATIC 1 WAY**



Conjunto empotrado 1 vía termostático con rociador mural metálico Ø12 mm.  
Concealed thermostatic 1 way concealed with metal wall shower head Ø 12 mm.



**URBAN CHIC**

212411S  
BHRMVOL  
21D302536 + 99H302745

**TZAR**

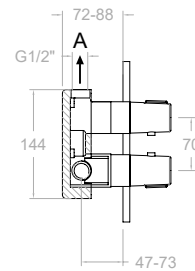
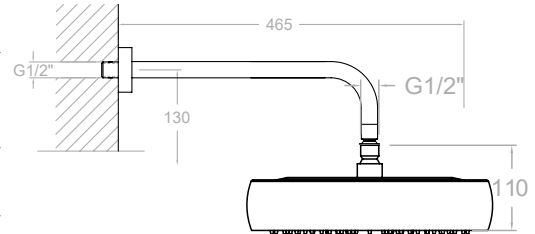
342411S  
BHRMVOL  
34D302526 + 99H302745

**ALEXIA**

362411S  
BHRMVOL  
36D302528 + 99H302745

**DRAKO**

332411S  
BHRMVOL  
33D302535 + 99H302745



**Conjunto 1 VÍA TERMOSTÁTICO. THERMOSTATIC 1 WAY**



Conjunto empotrado 1 vía termostático con rociador mural metálico Ø250 mm.  
Concealed thermostatic 1 way concealed with metal wall shower head Ø 250 mm.



**URBAN CHIC**

K2124012  
21D302752  
212411S+BHRM250

K2124012NM  
21D305237  
212411SNM+BHRM250NM

K2124012NC  
21D305236  
212411SNC+BHRM250NC

K2124012OC  
21D305238  
212411SOC+BHRM250OC

**ALEXIA**

K3624012  
36D302750  
362411S+BHRM250

K3624012NM  
36D305483  
362411SNM+BHRM250NM

K3624012NC  
36D305485  
362411SNC+BHRM250NC

K3624012OC  
36D305484  
362411SOC+BHRM250OC

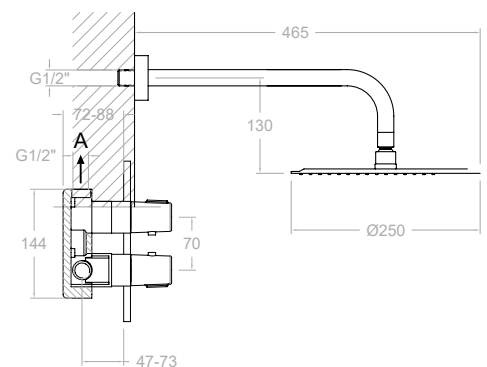
**TZAR**

K3424012  
34D302750  
342411S+BHRM250

K3424012NM  
34D305477  
342411SNM+BHRM250NM

K3424012NC  
34D305479  
342411SNC+BHRM250NC

K3424012OC  
34D305478  
342411SOC+BHRM250OC



## Conjunto 2 VÍAS TERMOSTÁTICO. THERMOSTATIC 2 WAY



Conjunto empotrado 2 vías termostático con soporte más toma de agua, teleducha y rociador mural metálico Ø 250 mm.

Concealed thermostatic 2 ways with hand shower and metal wall shower head Ø 250 mm.



### URBAN CHIC

**K2187011**

21D302757

218712S+BHRM250+3713M+3796+2472C

**K2187011NM**

21D305240

218712SNM+BHRM250NM+4716MRNM+4798NM+2475CNM

**K2187011NC**

21D305239

218712SNC+BHRM250NC+4716MRNC+4798NC+2475CNC

**K2187011OC**

21D305241

218712SOC+BHRM250OC+4716MROC+4798OC+2475COC

### ALEXIA

**K3687011**

36D302755

368712S+BHRM250+3713M+3796+2472C

**K3687011NM**

368712SNM+BHRM250NM+3714NM+3796NM+2475CNM

**K3687011NC**

368712SNC+BHRM250NC+3714NC+3796NC+2475CNC

**K3687011OC**

368712SOC+BHRM250OC+3714OC+3796OC+2475COC

### TZAR

**K3487011**

34D302759

348712S+BHRM250+3713M+3796+2472C

**K3487011NM**

34D305480

348712SNM+BHRM250NM+3714NM+3796NM+2475CNM

**K3487011NC**

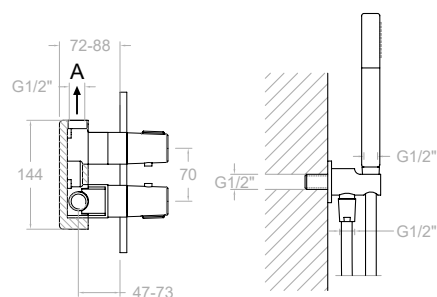
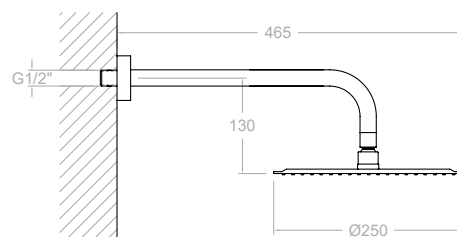
34D305482

348712SNC+BHRM250NC+3714NC+3796NC+2475CNC

**K3487011OC**

34D305481

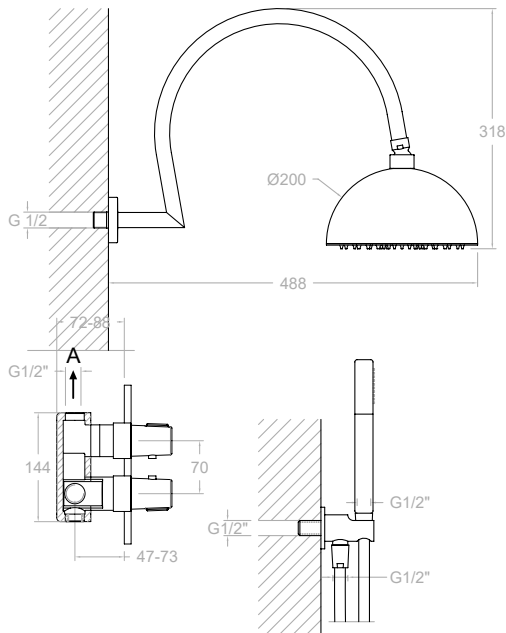
348712SOC+BHRM250OC+3714OC+3796OC+2475COC



**Conjunto 2 VÍAS TERMOSTÁTICO. THERMOSTATIC 2 WAY**

Conjunto termostático empotrado 2 vías con soporte más toma de agua, teleducha metálica y rociador redondo Ø 200 mm de acero inoxidable con brazo mural.

Concealed thermostatic 2 ways with metal hand shower and round shower head Ø 200mm stainless steel with wall arm.



**URBAN CHIC U12**

SK2187011

RB2A390

21D302763 + 99H300748

218712S+3713M+3796+2472C + RB2A390

SK2187011NM

RB2A390NM

21D305099 + 99H305057

218712SNM+3714NM+3796NM+2475CNC + RB2A390NM

SK2187011NC

RB2A390NC

21D305396 + 99H305056

218712SNC+3714NC+3796NC+2475CNC + RB2A390NC

SK2187011OC

RB2A390OC

**ALEXIA A12**

SK3687011

RB2A390

36D302761 + 99H300748

368712S+3713M+3796+2472C+RB2A390

SK3687011NM

RB2A390NM

36D305397 + 99H305057

368712SNM+3714NM+3796NM+2475CNC + RB2A390NM

SK3687011NC

RB2A390NC

36D305399 + 99H305056

368712SNC+3714NC+3796NC+2475CNC + RB2A390NC

SK3687011OC

RB2A390OC

**TZAR T12**

SK3487011

RB2A390

34D302764 + 99H300748

348712S+3713M+3796+2472C+RB2A390

SK3487011NM

RB2A390NM

34D305400 + 99H305057

348712SNM+3714NM+3796NM+2475CNC + RB2A390NM

SK3487011NC

RB2A390NC

34D305402 + 99H305056

348712SNC+3714NC+3796NC+2475CNC + RB2A390NC

SK3487011OC

RB2A390OC

**DRAKO**

SK3387011 + 99H300748

RB2A390 + 3713M+3796+2471C+RB2A390





**Conjunto 2 VÍAS TERMOSTÁTICO. THERMOSTATIC 2 WAY**

Conjunto termostático empotrado 2 vías con soporte más toma de agua, teleducha metálica y rociador mural e acero inoxidable extrafino.

Concealed thermostatic 2 ways with wall elbow hand shower support, metal handshower and extrafine stainless steel wall shower head.

**URBAN CHIC U11**

SK2187011

RIKS

21D302763 + 99Z300707

218712S+3713M+3796+2472C+RIKS

**TZAR T11**

SK3487011

RIKS

34D302764 + 99Z300707

348712S+3713M+3796+2472C+RIKS

**ALEXIA**

SK3687011

RIKS

36D302761 + 99Z300707

368712S+3713M+3796+2472C+RIKS

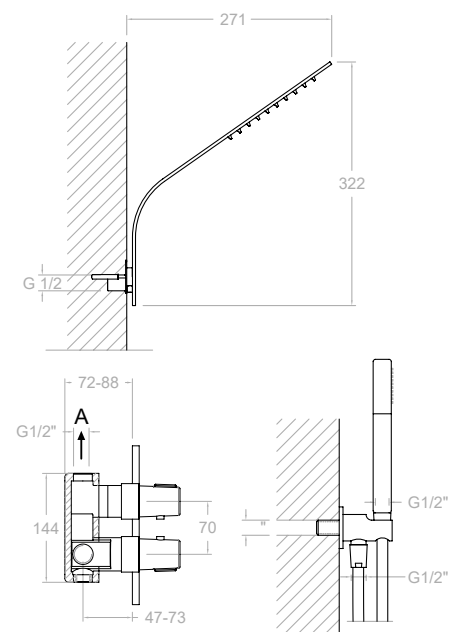
**DRAKO**

SK3387011

RIKS

33D302760 + 99Z300707

338712S+3713M+3796+2471C+RIKS



### Conjunto 2 VÍAS TERMOSTÁTICO EMPOTRADO. THERMOSTATIC 2 WAY



Conjunto termostático empotrado 2 vías con soporte más toma de agua, teleducha metálica y rociador redondo de acero inoxidable extrafino empotrado Ø 550 mm.

Concealed thermostatic 2 ways concealed with metal hand shower and round stainless steel shower head extra-thin Ø 550mm.

**URBAN CHIC U13**

SK2187011

RE550

21D302763 + 99Z300721

2187125+3713M+3796+2472C+RE550

**TZAR T13**

SK3487011

RE550

34D302764 + 99Z300721

2187125+3713M+3796+2472C+RE550

**ALEXIA A13**

SK3687011

RE550

36D302761 + 99Z300721

3687125+3713M+3796+2472C+RE550

**DRAKO D13**

SK3387011

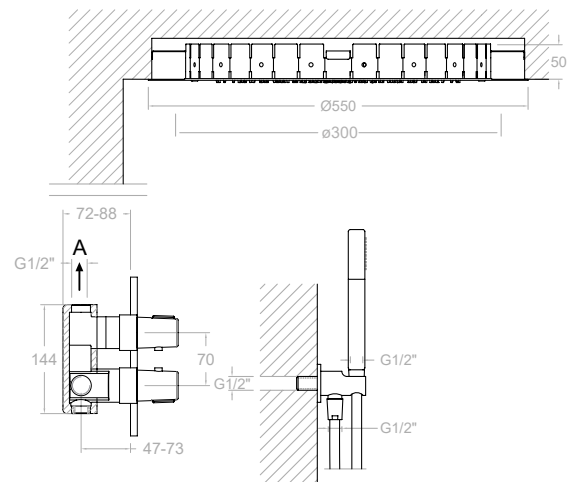
RE300

33D301386 + 99Z300720

3387125+3713M+3796+2472C+RE300

Conjunto termostático con rociador redondo de acero inoxidable extrafino empotrado Ø 300 mm.

Thermostatic 2 way concealed with round stainless steel shower head extra-thin concealed Ø 300mm.



### Conjunto 2 VÍAS TERMOSTÁTICO EMPOTRADO. THERMOSTATIC 2 WAY



Conjunto termostático empotrado 2 vías con soporte más toma de agua, teleducha metálica y rociador de acero inoxidable cascada de pared.

Concealed thermostatic 2 ways metal hand shower and stainless steel wall waterfall shower head.

**URBAN CHIC U14**

SK2187011

RC

21D302763 + 99Z300698

2187125+3713M+3796+2472C+RC

**TZAR T14**

SK3487011

RC

34D302764 + 99Z300698

3487125+3713M+3796+2472C+RC

**ALEXIA A14**

SK3687011

RC

36D302761 + 99Z300698

3687125+3713M+3796+2472C+RC

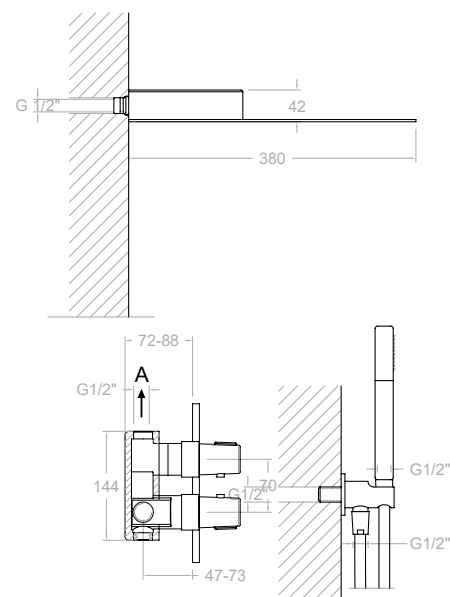
**DRAKO D14**

SK3387011

RC

33D301386 + 99Z300698

3387125+3713M+3796+2471C+RC



## Conjunto 2 VÍAS TERMOSTÁTICO EMPOTRADO. THERMOSTATIC 2 WAY



Conjunto termostático empotrado 2 vías con soporte más toma de agua, teleducha metálica y rociador de acero inoxidable extrafino de pared efecto lluvia.  
Concealed thermostatic 2 ways metal hand shower and extra-thin stainless steel, rain effect wall shower head.

### URBAN CHIC U15

SK2187011

RR

21D302763 + 99Z300711

218712S+3713M+3796+2472C+RR

### TZAR T15

SK3487011

RR

34D302764 + 99Z300711

348712S+3713M+3796+2472C+RR

### ALEXIA A15

SK3687011

RR

36D302761 + 99Z300711

368712S+3713M+3796+2472C+RR

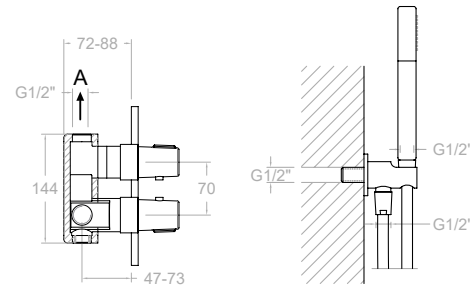
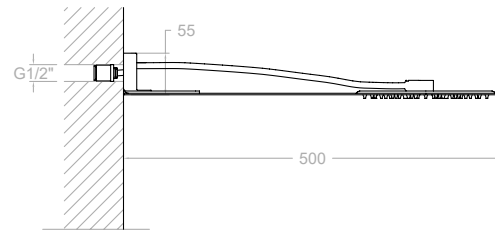
### DRAKO D15

SK3387011

RR

33D301386 + 99Z300711

338712S+3713M+3796+2471C+RR



## Conjunto 2 VÍAS TERMOSTÁTICO EMPOTRADO. THERMOSTATIC 2 WAY



Conjunto termostático empotrado 2 vías con soporte más toma de agua, teleducha metálica y rociador de acero inoxidable.

Thermostatic 2 ways concealed with support plus water intake, metal hand shower and stainless steel shower head.

### URBAN CHIC U16

SK2187011

RIR

21D302763 + 99Z300702

218712S+3713M+3796+2472C+RIR

### TZAR T16

SK3487011

RIR

34D302764 + 99Z300702

348712S+3713M+3796+2472C+RIR

### ALEXIA A16

SK3687011

RIR

36D302761 + 99Z300702

368712S+3713M+3796+2472C+RIR

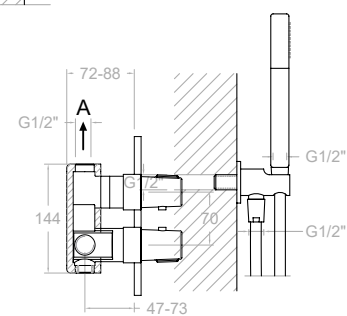
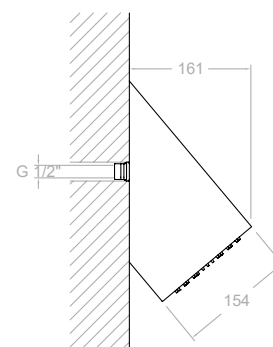
### DRAKO D16

SK3387011

RIR

33D301386 + 99Z300702

338712S+3713M+3796+2471C+RIR



### Conjunto 3 VÍAS TERMOSTÁTICO EMPOTRADO. THERMOSTATIC 3 WAY

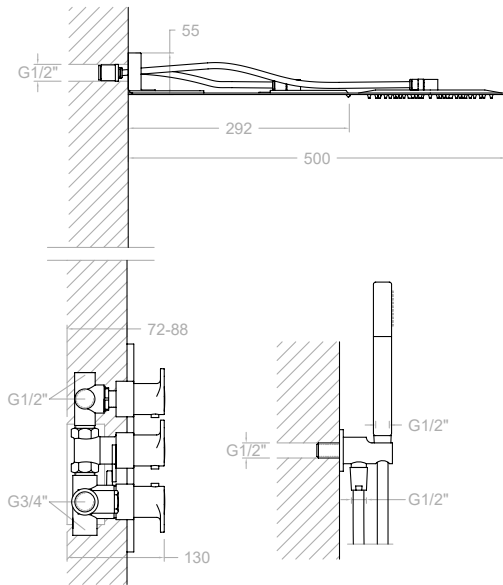


Conjunto termostático empotrado 3 vías con soporte más toma de agua, teleducha metálica y rociador de acero inoxidable extrafino, efecto lluvia ó cascada.  
Concealed thermostatic 3 ways metal hand shower and extra-thin stainless steel wall shower head, rain effect or waterfall.

**ALEXIA A17**  
SK3627001  
RCR  
36C301404 + 99Z300710  
3627S + 3713M + 2472C + 3796 + RCR

**RS-Q Q17**  
SK9327001  
RCR  
93C301425 + 99Z300710  
9327S + 3713M + 2472C + 3796 + RCR

**DRAKO D17**  
SK3327001  
RCR  
33C301432 + 99Z300710  
3327S + 3713M + 2471C + 3796 + RCR



### Conjunto 3 VÍAS TERMOSTÁTICO EMPOTRADO. THERMOSTATIC 3 WAY

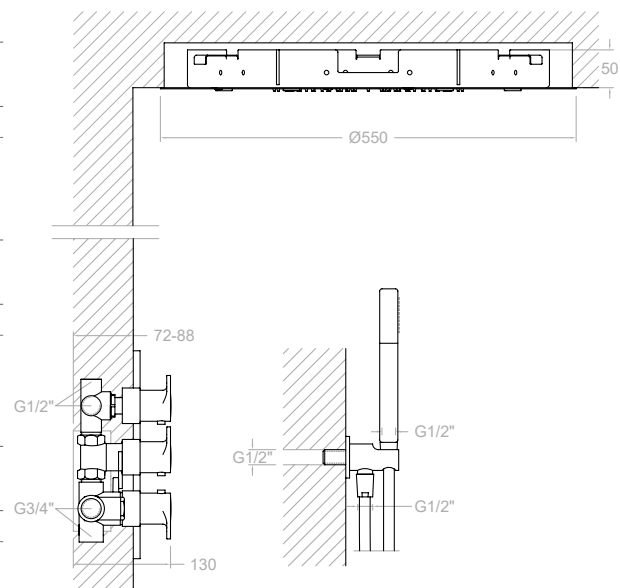


Conjunto termostático empotrado 3 vías con soporte más toma de agua, teleducha metálica y rociador de acero inoxidable extrafino, redondo empotrado 500 mm. con lluvia ó nebulizador  
Concealed thermostatic 3 ways metal hand shower and extra-thin stainless steel wall shower head, concealed 500 mm with rain or nebulizer effect.

**ALEXIA A18**  
SK3627001  
RELN550  
36C301404 + 99Z300722  
3627S + 3713M + 2472C + 3796 + RELN550

**RS-Q Q18**  
SK9327001  
RELN550  
93C301425 + 99Z300722  
9327S + 3713M + 2472C + 3796 + RELN550

**DRAKO D18**  
SK3327001  
RELN550  
33C301432 + 99Z300722  
3327S + 3713M + 2471C + 3796 + RELN550





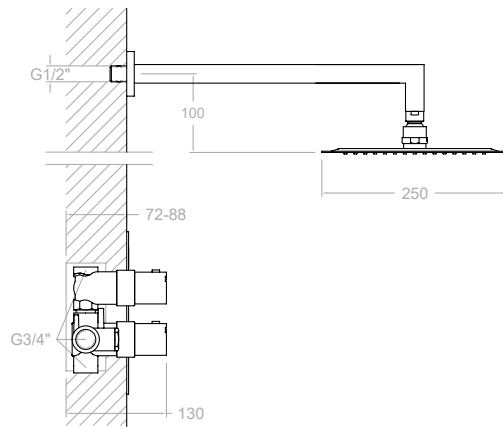
### Conjunto 1 VÍA TERMOSTÁTICO EMPOTRADO. THERMOSTATIC 1 WAY



Conjunto termostático empotrado 1 vía con rociador metálico mural 250x250 mm.  
Concealed thermostatic 1 way with metal wall shower head 250x250 mm.



**KUATRO**  
K4724012  
47D302765  
472411S+BHRK250



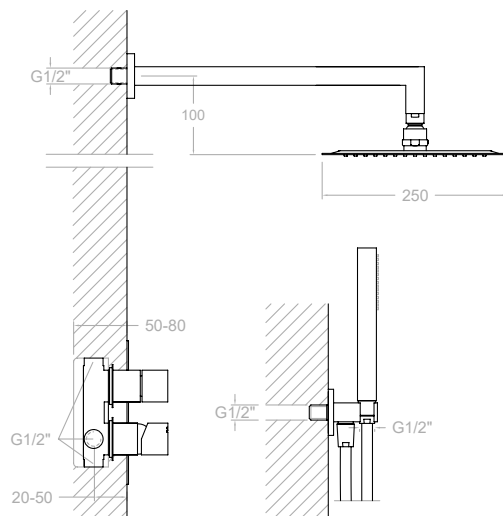
### Conjunto 2 VÍAS TERMOSTÁTICO EMPOTRADO. THERMOSTATIC 2 WAY



Conjunto termostático empotrado 2 vías con rociador metálico mural, soporte más toma de agua y teleducha metálica 250x250 mm.  
Concealed thermostatic 2 ways with metal wall shower and metal hand shower 250x250 mm.



**KUATRO**  
K4787011  
47D302766  
478712S+4713 MK+4796+2471C + BHRK250



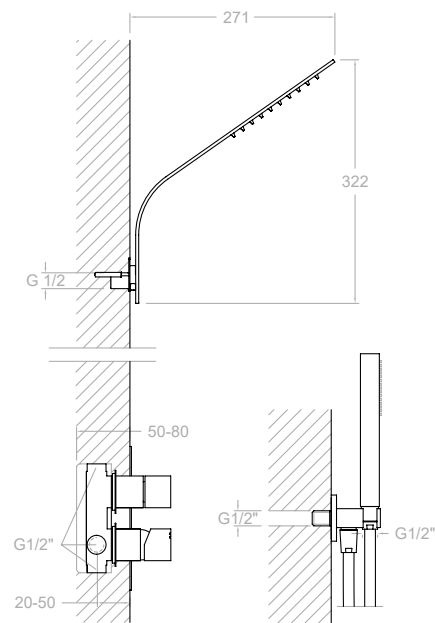
**Conjunto 2 VÍAS TERMOSTÁTICO EMPOTRADO. THERMOSTATIC 2 WAY**

Conjunto termostático empotrado 2 vías con rociador metálico mural, soporte más toma de agua y teleducha metálica  
 Concealed thermostatic 2 ways with metal wall shower head and metal hand shower.

**KUARTO K11****SK4787011****RIKS**

47D302767 + 99Z300707

478712S + 4713MK + 2471C + 4796 + RIKS

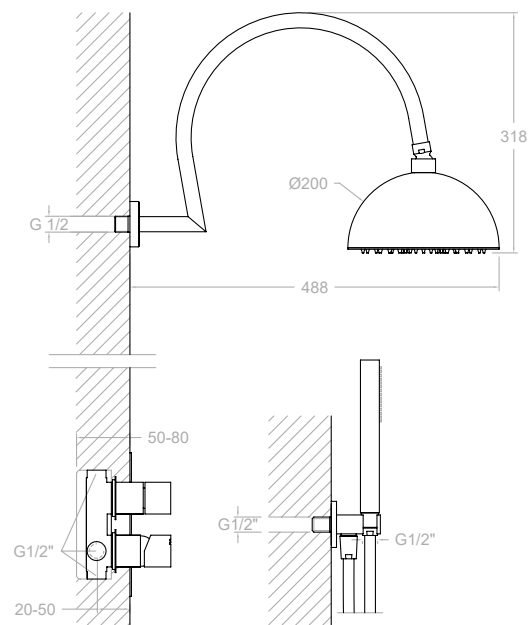
**Conjunto 2 VÍAS TERMOSTÁTICO EMPOTRADO. THERMOSTATIC 2 WAY**

Conjunto termostático empotrado 2 vías con soporte más toma de agua, teleducha metálica y rociador redondo  
 Ø 200 mm de acero inoxidable con brazo mural.  
 Concealed thermostatic 2 ways with metal hand shower and round stainless steel shower head Ø 200 mm with wall arm.

**KUARTO K12****SK4787011****RB2A390**

47D302767 + 99H300748

478712S+4713MK+4796+2471C+RB2A390

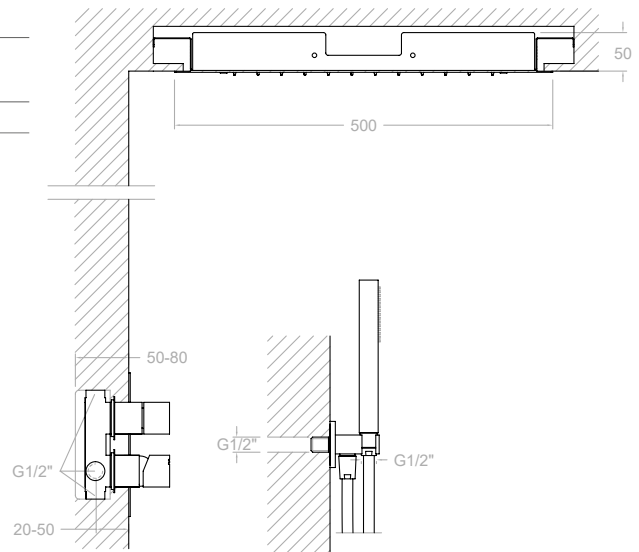


### Conjunto 2 VÍAS TERMOSTÁTICO EMPOTRADO. THERMOSTATIC 2 WAY



Conjunto termostático empotrado 2 vías con rociador metálico empotrado, soporte más toma de agua y teleducha metálica  
Concealed thermostatic 2 ways with concealed ceiling metal shower head, support plus water intake and metal hand shower.

**KUATRO K13**  
**SK4787011**  
**REK500**  
47D302767 + 99Z300714  
478712S+4713MK+2471C+4796+REK500

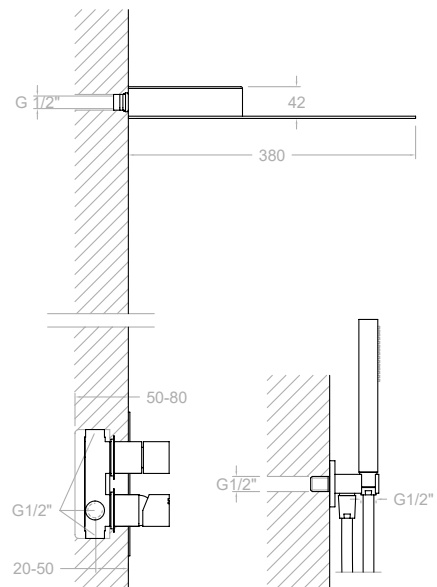


### Conjunto 2 VÍAS TERMOSTÁTICO EMPOTRADO. THERMOSTATIC 2 WAY



Conjunto termostático empotrado 2 vías con rociador metálico mural salida cascada, soporte más toma de agua y teleducha metálica  
Concealed thermostatic 2 ways with concealed ceiling metal shower head, support plus water intake and metal hand shower.

**KUATRO K14**  
**SK4787011**  
**RC**  
47C302767 + 99Z300698  
478712S + 4713MK + 2471C + 4796 + RC





**Conjunto 2 VÍAS TERMOSTÁTICO EMPOTRADO. THERMOSTATIC 2 WAY**

Conjunto termostático empotrado 2 vías con rociador metálico mural, soporte más toma de agua y teleducha metálica.  
Concealed thermostatic 2 ways with concealed ceiling metal shower head, support plus water intake and metal hand shower.

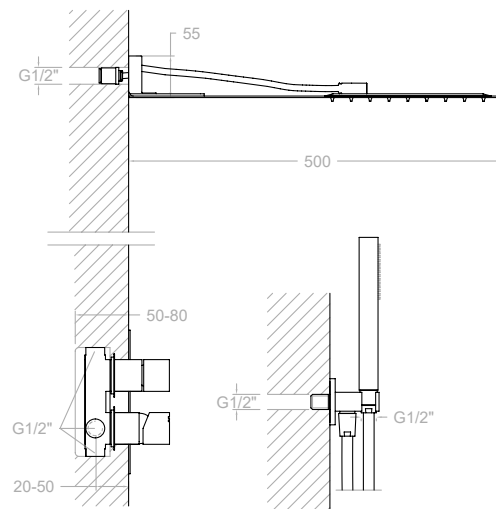
**KUATRO K15**

SK4787011

RRK

47D302767 + 99Z300709

478712S + 4713MK + 2471C + 4796 + RRK

**Conjunto 2 VÍAS TERMOSTÁTICO EMPOTRADO. THERMOSTATIC 2 WAY**

Conjunto termostático empotrado 2 vías con rociador metálico mural.  
Concealed thermostatic 2 ways with metal wall shower head and metal hand shower.

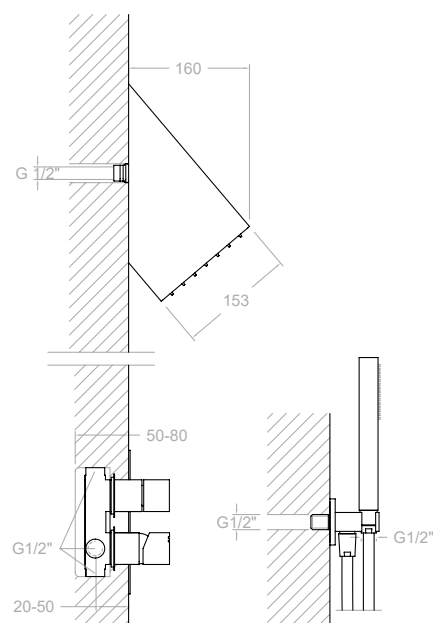
**KUATRO K16**

SK4787011

RIK

47D302767 + 99Z300703

478712S + 4713MK + 2471C + 4796 + RIK





### Conjunto 3 VÍAS TERMOSTÁTICO EMPOTRADO. THERMOSTATIC 3 WAY



**KUATRO K17**

**SK4723001**

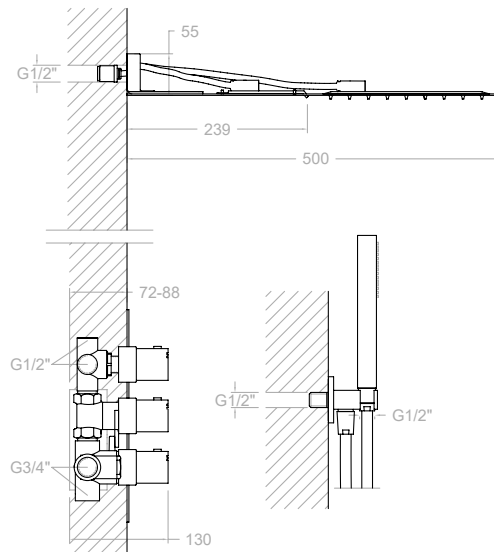
**RCRK**

47C301412 + 99Z300708

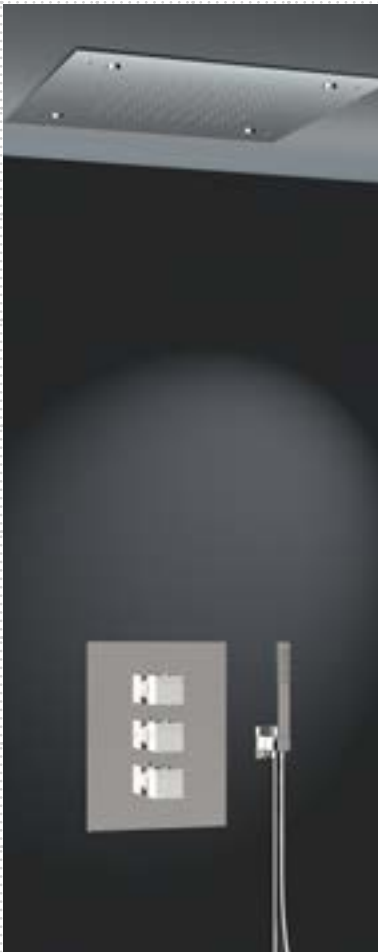
4723S + 4713MK + 2471C + 4796 + RCRK

Conjunto termostático empotrado 3 vías con rociador metálico mural salida lluvia ó cascada, soporte más toma de agua y teleducha metálica

Concealed thermostatic 3 ways with metal wall shower head rain or waterfall effect and metal hand shower.



### Conjunto 3 VÍAS TERMOSTÁTICO EMPOTRADO. THERMOSTATIC 3 WAY



**KUATRO K18**

**SK4723001**

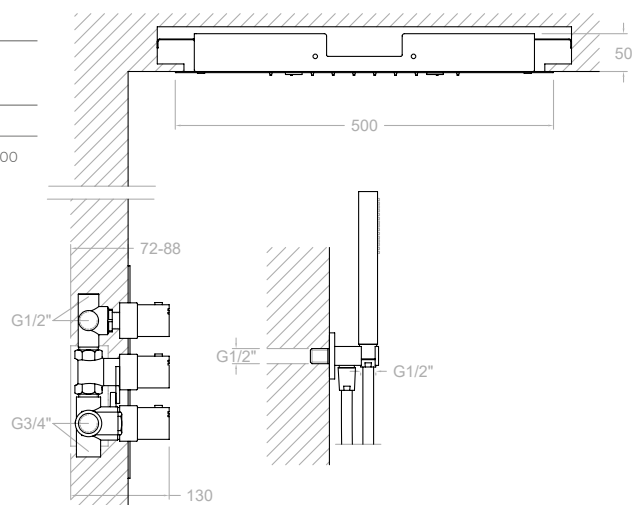
**RELNK500**

47C301412 + 99Z300715

4723S + 4713MK + 2471C + 4796 + RELNK500

Conjunto termostático empotrado 2 vías con rociador metálico empotrado con salida lluvia ó nebulizador, soporte más toma de agua y teleducha metálica

Concealed thermostatic 2 ways with concealed ceiling metal shower head with rain or nebulizer effect and metal hand shower.



# ¡CONJUNTOS EMPOTRADOS

## MONOMANDO gamma alta! SINGLE LEVER CONCEALED KITS!



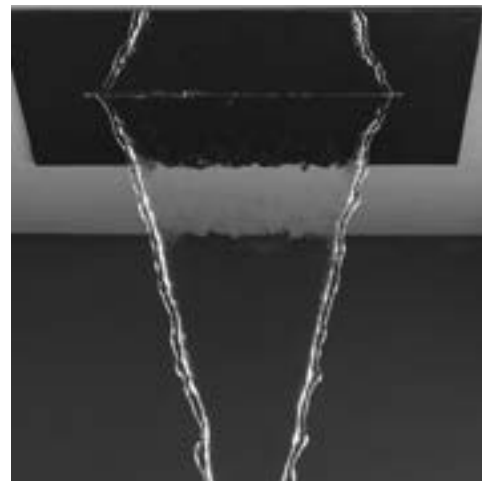
MATERIALES DE ALTA CALIDAD  
HIGH QUALITY MATERIALS



DIAMOND FINISH  
DIAMOND FINISH



COLECCION ULTRASLIM EN ACERO INOXIDABLE  
ULTRASLIM COLLECTION IN INOX STEEL



AMPLIA GAMMA EN ACCESORIOS DE HIDROTERAPIA  
WIDE RANGE OF ACCESSORIES AND HYDROTHERAPY



Ahorro de agua  
Water saving



Protección acústica  
Noise protection



Sensibilidad  
Sensibility



Exigencias sanitarias  
Sanitary regulations



Ergonomía  
Ergonomics



Durabilidad  
Durability

VER VIDEO  
WATCH VIDEO



KIT EXTENSION  
EXTENSION KIT



- Placa metálica ultrafina sin fijación a la vista
- Distribuidores mecánicos con discos cerámicos 2 y 3 vías.
- Instalación sencilla, mínimo grosor de pared
- Fácil instalación, con nivel incorporado
- Ultra-thin metal plate without visible fixation.
- Mechanical distributors with 2 and 3 ways ceramic discs.
- Simple installation, minimum wall thickness.
- Easy installation, with built-in level.

1 VÍA / WAY

XX1801	1 bar	3 bar	5 bar
l/min	17	26	34



Ahorro de agua  
Water saving

URBAN CHIC

ALEXIA

TZAR

ÂTICA

RS-Q

DRAKO

KUATRO

KUATRO NK



URBAN CHIC  
211801S

ALEXIA  
361801S

TZAR  
341801S

ÂTICA  
751801S

RS-Q  
931801S

DRAKO  
331801S

KUATRO  
471801S

KUATRO NK  
491801S

2 VÍAS / WAYS

XX1502	1 bar	3 bar	5 bar
l/min	14	24	30
l/min	13	22	29



Ahorro de agua  
Water saving



URBAN CHIC  
211502S

ALEXIA  
361502S

TZAR  
341502S

ÂTICA  
751502S

RS-Q  
931502S

DRAKO  
331502S

KUATRO  
471502S

KUATRO NK  
491502S

3 VÍAS / WAYS

XX1503	1 bar	3 bar	5 bar
l/min	13	22	28
l/min	13	21	26
l/min	13	21	26



Ahorro de agua  
Water saving



URBAN CHIC  
211503S

ALEXIA  
361503S

TZAR  
341503S

ÂTICA  
751503S

RS-Q  
931503S

DRAKO  
331503S

KUATRO  
471503S

KUATRO NK  
491503S

**Conjunto 1 VÍA MONOMANDO EMPOTRADO. SINGLE LEVER 1 WAY**



Conjunto monomando empotrado 1 vía con con rociador metálico mural Ø250 mm.  
 Concealed single mixer lever 1 way with metal wall shower head Ø 250 mm.

**URBAN CHIC**

361801S + BHRM250

**TZAR**

361801S + BHRM250

**ALEXIA**

361801S + BHRM250

**ÁTICA**

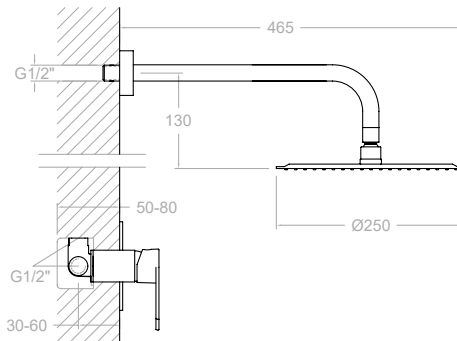
751801S + BHRM250

**RS-Q**

931801S + BHRM250

**DRAKO**

331801S + BHRM250



**Conjunto 1 VÍA MONOMANDO EMPOTRADO. SINGLE LEVER 1 WAY**



Conjunto monomando empotrado 1 vía con con rociador redondo volumétrico metálico mural Ø312 mm.  
 Concealed single mixer lever 1 way with metal wall shower head Ø 312 mm.

**URBAN CHIC U2**

211801S

**BHRMVOL**

21D302418 + 99H302745

211801S + BHRMVOL

**TZAR TZ2**

341801S

**BHRMVOL**

34D302466 + 99H302745

341801S + BHRMVOL

**ATICA T2**

751801S

**BHRMVOL**

75D300652 + 99H302745

751801S + BHRMVOL

**RS-Q Q2**

931801S

**BHRMVOL**

93D300658 + 99H302745

931801S + BHRMVOL

**DRAKO D2**

331801S

**BHRMVOL**

33D300662 + 99H302745

331801S + BHRMVOL

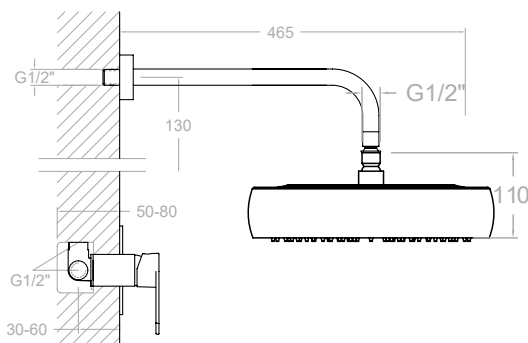
**ALEXIA AZ2**

361801S

**BHRMVOL**

36D300365 + 99H302745

361801S + BHRMVOL



## Conjunto 1 VÍA MONOMANDO EMPOTRADO. SINGLE LEVER 1 WAY



Conjunto monomando empotrado 1 vía con codo de salida de agua, barra de ducha de latón, soporte deslizante ABS con teleducha dos funciones.

Cealed single mixer lever 1 way with wall elbow, hand shower support, bar with ABS sliding support and hand shower two functions.

### URBAN CHIC U2

SK2118011  
7750TR

21D303159 + 99H301347

211801S + 9990 + ARD + 7750TR

### TZAR TZ2

SK341801  
7750TR

34D303160 + 99H301347

341801S + 9990 + ARD + 7750TR

### ATICA T2

SK751801  
7750TR

75D301416 + 99H301347

751801S + 9990 + ARD + 7750TR

### RS-Q Q2

SK931801  
7750TR

93D301420 + 99H301347

931801S + 9990 + ARD + 7750TR

### DRAKO D2

SK331801  
7750TR

33D301427 + 99H301347

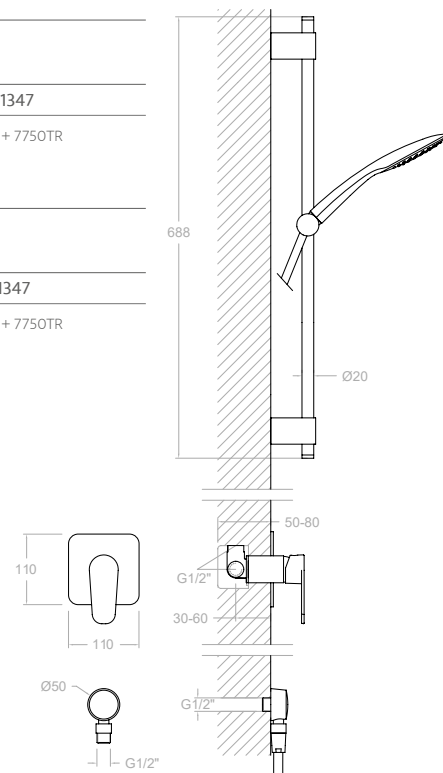
331801S + 9990 + ARD + 7750TR

### ALEXIA A2

SK361801  
7750TR

36D301398 + 99H301347

361801S + 9990 + ARD + 7750TR



## Conjunto 2 VÍAS MONOMANDO EMPOTRADO. SINGLE LEVER 2 WAY



Conjunto monomando empotrado 2 vías con soporte más toma de agua, teleducha y rociador mural metálico Ø250 mm.

Cealed single mixer lever 2 ways with hand shower and metal wall shower head Ø 250 mm.

### URBAN CHIC

21D302879

211502S + 3713M + 2472C + 3796 + BHRM250

### TZAR

341502S + 3713M + 2472C + 3796 + BHRM250

### ALEXIA

361502S + 3713M + 2472C + 3796 + BHRM250

### ÁTICA

75C301375

751502 + 3713M + 2471C + 3796 + BHRM250

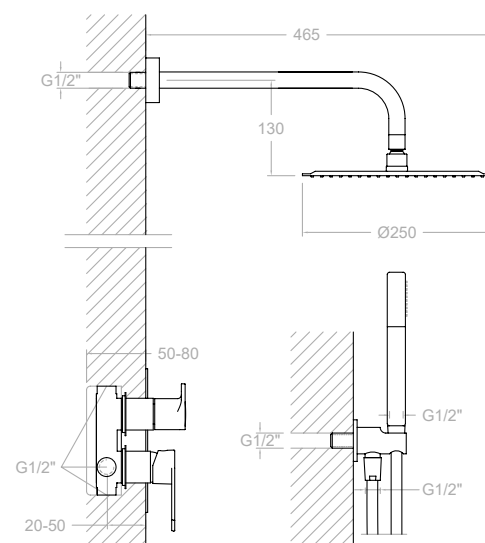
### RS-Q

93C301378

931502 + 3713M + 2471C + 3796 + BHRM250

### DRAKO

331502 + 3713M + 2471C + 3796 + BHRM250







**Conjunto 2 VÍAS MONOMANDO EMPOTRADO. SINGLE LEVER 2 WAY**



Conjunto monomando empotrado 2 vías con soporte más toma de agua, teleducha metálica y rociador mural de acero inoxidable extrafino.  
 Concealed single mixer lever 2 ways with metal hand shower and extra-thin stainless steel wall shower head.

**URBAN CHIC U2**  
 SK2115021  
 RIKS  
 21D302881 + 99Z300707  
 211502S + 3713M + 2472C + 3796 + RIKS

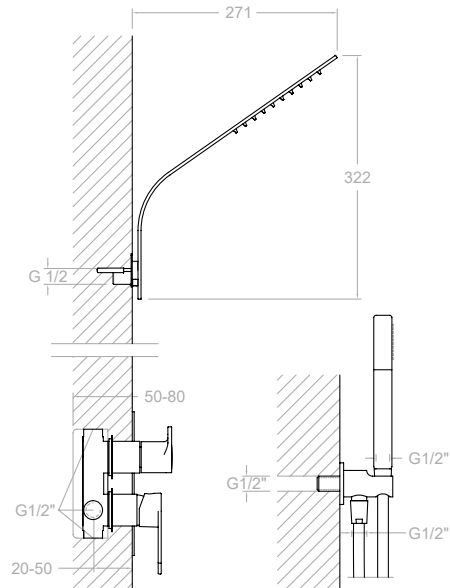
**DRAKO D2**  
 SK3315021  
 RIKS  
 33C301428 + 99Z300707  
 331502S + 3713M + 2471C + 3796 + RIKS

**ALEXIA A2**  
 SK3615021  
 RIKS  
 36C301400 + 99Z300707  
 361502S + 3713M + 2472C + 3796 + RIKS

**TZAR TZ2**  
 SK3415021  
 RIKS  
 34D302880 + 99Z300707  
 341502S + 3713M + 2472C + 3796 + RIKS

**ATICA T2**  
 SK7515021  
 RIKS  
 75C301418 + 99Z300707  
 751502S + 3713M + 2471C + 3796 + RIKS

**RS-Q Q2**  
 SK9315021  
 RIKS  
 93C301421 + 99Z300707  
 931502S + 3713M + 2471C + 3796 + RIKS



EMPOTRADOS  
 CONCEALED

**Conjunto 2 VÍAS MONOMANDO EMPOTRADO. SINGLE LEVER 2 WAY**



Conjunto monomando empotrado 2 vías con soporte más toma de agua, teleducha metálica y rociador redondo Ø 200 mm de acero inoxidable con brazo mural.  
 Concealed single mixer lever 2 ways with metal hand shower and round stainless steel shower head Ø 200 mm with wall arm.

**URBAN CHIC U3**  
 SK2115021  
 RB2A390  
 21D302881 + 99H300748  
 211502S + 3713M + 2472C + 3796 + RB2A390

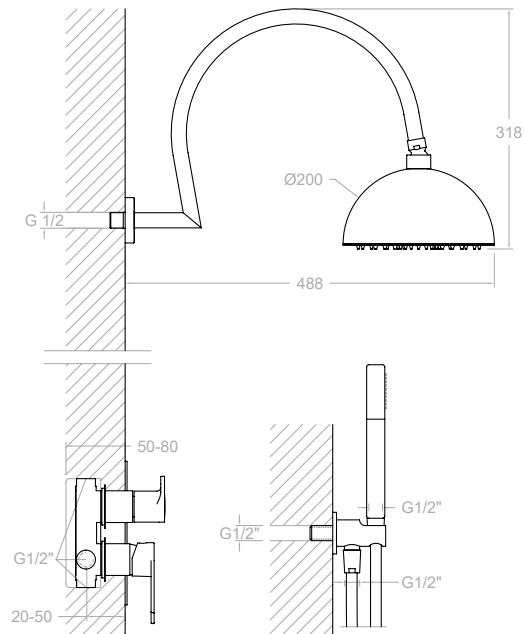
**DRAKO D3**  
 SK3315021  
 RB2A390  
 33C301428 + 99Z300707  
 331502S + 3713M + 2471C + 3796 + RIKS

**ALEXIA A3**  
 SK3615021  
 RB2A390  
 36C301400 + 99H300748  
 361502S + 3713M + 2472C + 3796 + RB2A390

**TZAR TZ3**  
 SK3415021  
 RB2A390  
 34D302880 + 99H300748  
 341502S + 3713M + 2472C + 3796 + RB2A390

**ATICA T3**  
 SK7515021  
 RB2A390  
 75C301418 + 99H300748  
 751502S + 3713M + 2471C + 3796 + RB2A390

**RS-Q Q3**  
 SK9315021  
 RB2A390  
 93C301421 + 99H300748  
 931502S + 3713M + 2471C + 3796 + RB2A390



EMPOTRADOS  
 CONCEALED

**Conjunto 2 VÍAS MONOMANDO EMPOTRADO. SINGLE LEVER 2 WAY**



Conjunto monomando empotrado 2 vías con soporte más toma de agua, teleducha metálica y rociador redondo de acero inoxidable extrafino empotrado Ø 550 mm.  
 Concealed single mixer lever 2 ways with metal hand shower and concealed ceiling round stainless steel extra-thin shower head Ø 550mm.

**URBAN CHIC U4**

SK2115021  
 RE550  
 21D302881 + 99Z300721  
 211502S + 3713M + 2472C + 3796 + RE550

**TZAR TZ4**

SK3415021  
 RE550  
 34D302880 + 99Z300721  
 341502S + 3713M + 2472C + 3796 + RE550

**RS-Q Q4\***

SK9315021  
 RE300  
 93C301421 + 99Z300720  
 931502S + 3713M + 2471C + 3796 + RE300

**DRAKO D4\***

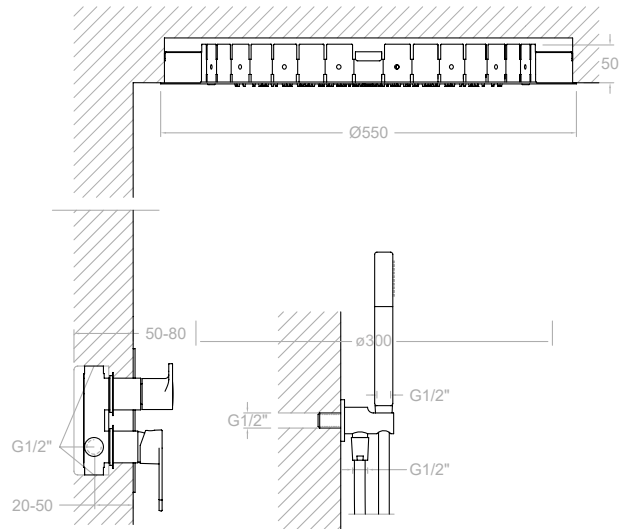
SK3315021  
 RE300  
 33C301428 + 99Z300720  
 331502S + 3713M + 2471C + 3796 + RE300

**ALEXIA A4**

SK3615021  
 RE550  
 36C301400 + 99Z300721  
 361502S + 3713M + 2472C + 3796 + RE550

**ATICA T4**

SK7515021  
 RE550  
 75D301418 + 99Z300721  
 751502S + 3713M + 2471C + 3796 + RE550



\*Conjunto monomando empotrado 2 vías con soporte más toma de agua, teleducha metálica y rociador redondo de acero inoxidable extrafino empotrado Ø 300 mm.

\*Concealed single mixer lever 2 way with metal hand shower and concealed ceiling round stainless steel extra-thin shower head Ø 300 mm.



**Conjunto 2 VÍAS MONOMANDO EMPOTRADO. SINGLE LEVER 2 WAY**



Conjunto monomando empotrado 2 vías con soporte más toma de agua, teleducha metálica y rociador de acero inoxidable cascada de pared.  
 Concealed single mixer lever 2 ways with metal hand shower and stainless steel wall waterfall shower head.

**URBAN CHIC U5**

SK2115021  
 RC  
 21D302881 + 99Z300698  
 211502S + 3713M + 2472C + 3796 + RC

**TZAR TZ5**

SK3415021  
 RC  
 34D302880 + 99Z300698  
 341502S + 3713M + 2472C + 3796 + RC

**RS-Q Q5**

SK9315021  
 RC  
 93C301421 + 99Z300720  
 931502S + 3713M + 2471C + 3796 + RC

**DRAKO D5**

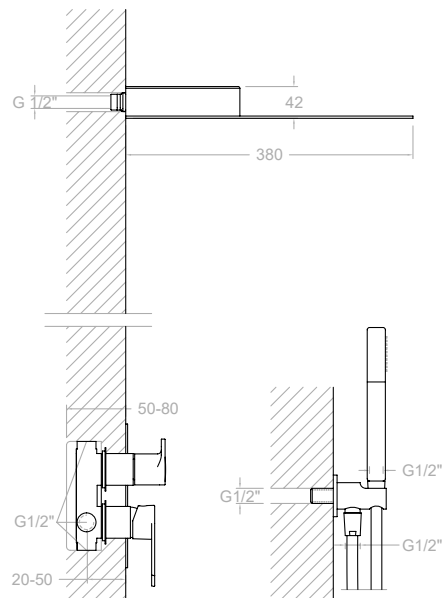
SK3315021  
 RC  
 33C301428 + 99Z300698  
 331502S + 3713M + 2471C + 3796 + RC

**ALEXIA A5**

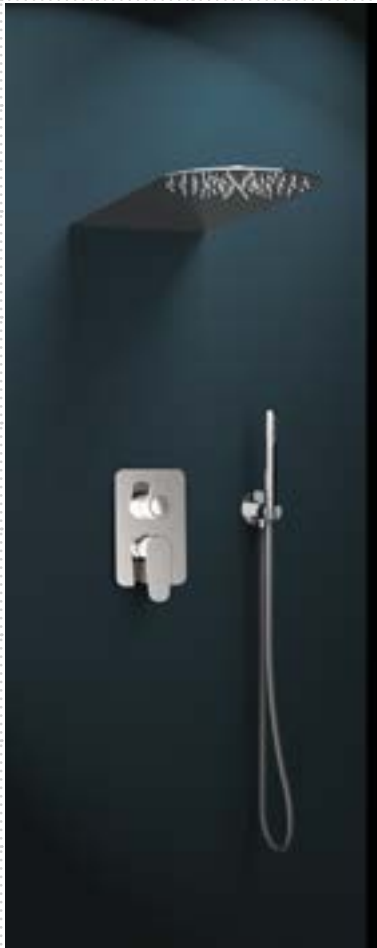
SK3615021  
 RC  
 36C301400 + 99Z300698  
 361502S + 3713M + 2472C + 3796 + RC

**ATICA T5**

SK7515021  
 RC  
 75C301418 + 99Z300698  
 751502S + 3713M + 2471C + 3796 + RC



**Conjunto 2 VÍAS MONOMANDO EMPOTRADO. SINGLE LEVER 2 WAY**



Conjunto monomando empotrado 2 vías con soporte más toma de agua, teleducha metálica y rociador de acero inoxidable extrafino de pared efecto lluvia.  
 Concealed single mixer lever 2 ways with metal hand shower and extra-thin stainless steel wall shower head with rain effect.

**URBAN CHIC U4**  
 SK2115021  
 RR  
 21D302881 + 99Z300711  
 211502S + 3713M + 2472C + 3796 + RR

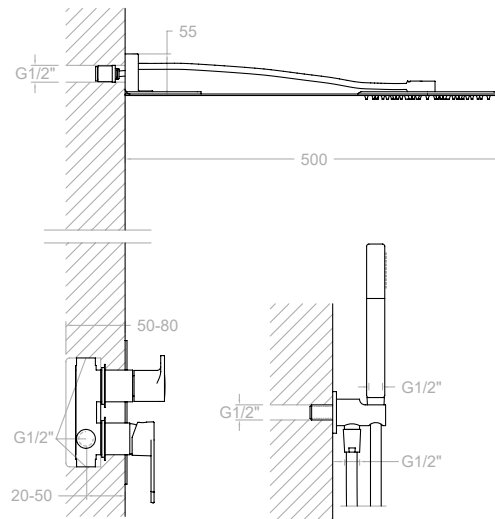
**ALEXIA A4**  
 SK3615021  
 RR  
 36C301400 + 99Z300711  
 361502S + 3713M + 2472C + 3796 + RR

**ATICA T4**  
 SK7515021  
 RR  
 75C301418 + 99Z300711  
 751502S + 3713M + 2471C + 3796 + RR

**TZAR TZ4**  
 SK3415021  
 RR  
 34D302880 + 99Z300711  
 341502S + 3713M + 2472C + 3796 + RR

**RS-Q Q4**  
 SK9315021  
 RR  
 93C301421 + 99Z300711  
 931502S + 3713M + 2471C + 3796 + RR

**DRAKO D4**  
 SK3315021  
 RR  
 33C301428 + 99Z300711  
 331502S + 3713M + 2471C + 3796 + RR



EMPOTRADOS  
 CONCEALED

**Conjunto 2 VÍAS MONOMANDO EMPOTRADO. SINGLE LEVER 2 WAY**



Conjunto monomando empotrado 2 vías con soporte más toma de agua, teleducha metálica y rociador de acero inoxidable cascada de pared.  
 Concealed single mixer lever 2 ways with metal hand shower and stainless steel wall shower head with rain effect.

**URBAN CHIC U4**  
 SK2115021  
 RIR  
 21D302881 + 99Z300702  
 211502S + 3713M + 2472C + 3796 + RIR

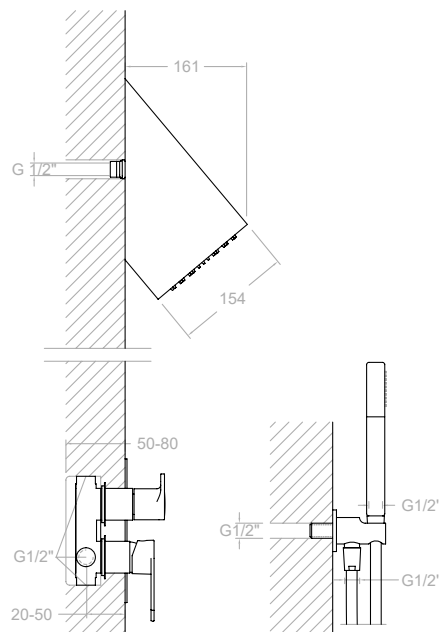
**ALEXIA A4**  
 SK3615021  
 RIR  
 36C301400 + 99Z300702  
 361502S + 3713M + 2472C + 3796 + RIR

**ATICA T4**  
 SK7515021  
 RIR  
 75C301418 + 99Z300702  
 751502S + 3713M + 2471C + 3796 + RIR

**TZAR TZ4**  
 SK3415021  
 RIR  
 34D302880 + 99Z300702  
 341502S + 3713M + 2472C + 3796 + RIR

**RS-Q Q4**  
 SK9315021  
 RIR  
 93C301421 + 99Z300702  
 931502S + 3713M + 2471C + 3796 + RIR

**DRAKO D4**  
 SK3315021  
 RIR  
 33C301428 + 99Z300702  
 331502S + 3713M + 2471C + 3796 + RIR



EMPOTRADOS  
 CONCEALED

**Conjunto 3 VÍAS MONOMANDO EMPOTRADO. SINGLE LEVER 3 WAY**



Conjunto monomando empotrado 3 vías con soporte más toma de agua, teleducha metálica y rociador de acero inoxidable extrafino, efecto lluvia ó cascada.  
Concealed single mixer lever 3 ways with metal hand shower and extra-thin stainless steel wall shower head rain or waterfall effect.

**URBAN CHIC U4**

SK2115031  
RCR  
21D302883 + 99Z300710  
211503S + 3713M + 2472C + 3796 + RCR

**ALEXIA A4**

SK3615031  
RCR  
36C301401 + 99Z300710  
361503S + 3713M + 2472C + 3796 + RCR

**ATICA T4**

SK7515031  
RCR  
75C301419 + 99Z300710  
751503S + 3713M + 2471C + 3796 + RR

**TZAR TZ4**

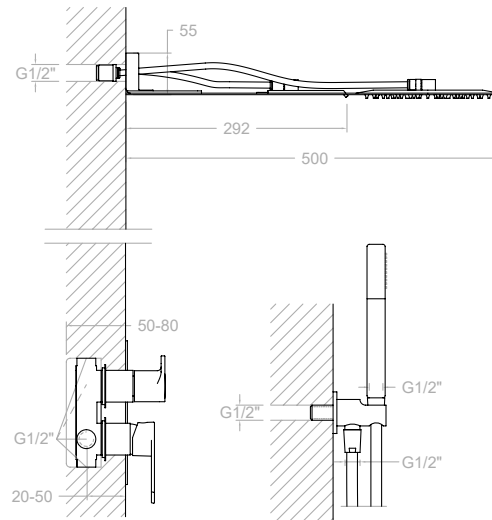
SK3415031  
RCR  
34D302882 + 99Z300710  
341503S + 3713M + 2472C + 3796 + RCR

**RS-Q Q4**

SK9315031  
RCR  
93C301422 + 99Z300710  
931503S + 3713M + 2471C + 3796 + RCR

**DRAKO D4**

SK3315031  
RCR  
33C301429 + 99Z300710  
331503S + 3713M + 2471C + 3796 + RCR



**Conjunto 3 VÍAS MONOMANDO EMPOTRADO. SINGLE LEVER 3 WAY**



Conjunto monomando empotrado 3 vías con soporte más toma de agua, teleducha metálica y rociador redondo de acero inoxidable extrafino, empotrado 550 mm. con lluvia ó nebulizador.  
Concealed single mixer lever 3 ways with metal hand shower and concealed ceiling extra-thin stainless steel shower head, 550mm with rain or nebulizer effect.

**URBAN CHIC U4**

SK2115031  
RELN550  
21D302883 + 99Z300722  
211503S + 3713M + 2472C + 3796 + RELN550

**ALEXIA A4**

SK3615031  
RELN550  
36C301401 + 99Z300722  
361503S + 3713M + 2472C + 3796 + RELN550

**ATICA T4**

SK7515031  
RCR  
75C301419 + 99Z300722  
751503S + 3713M + 2471C + 3796 + RELN550

**TZAR TZ4**

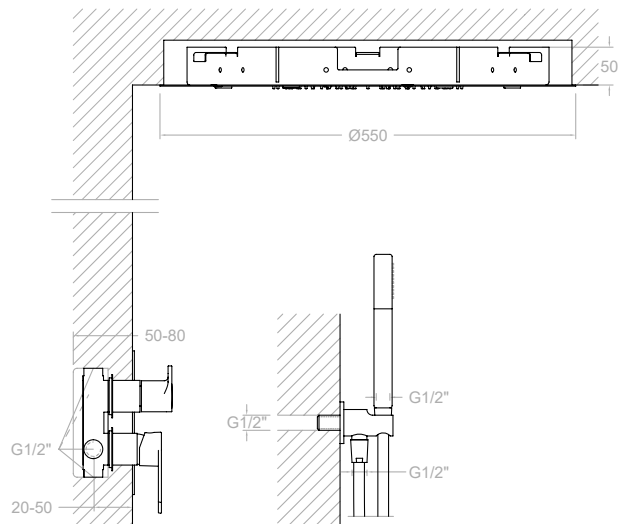
SK3415031  
RELN550  
34D302882 + 99Z300722  
341503S + 3713M + 2472C + 3796 + RELN550

**RS-Q Q4**

SK9315031  
RELN550  
93C301422 + 99Z300722  
931503S + 3713M + 2471C + 3796 + RELN550

**DRAKO D4**

SK3315031  
RELN550  
33C301429 + 99Z300722  
331503S + 3713M + 2471C + 3796 + RELN550





DISEÑO CUADRADO. SQUARE DESIGN

**KUATRO**



1 VIA 1 WAY  
REF.: 471801S



2 VIAS 2 WAYS  
REF.: 471502S



3 VIAS 3 WAYS  
REF.: 471503S

**KUATRO NK**



1 VIA 1 WAY  
REF.: 491801S



2 VIAS 2 WAYS  
REF.: 491502S



3 VIAS 3 WAYS  
REF.: 491503S

VER VIDEO  
WATCH VIDEO



KIT EXTENSION  
EXTENSION KIT



**Conjunto 1 VÍA TERMOSTÁTICO EMPOTRADO. THERMOSTATIC 1 WAY**



Conjunto monomando empotrado 1 vía con soporte más toma de agua y teleducha metálica.  
Concealed single mixer lever 1 way with wall elbow hand shower support and metal hand shower.

**KUATRO**

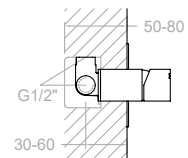
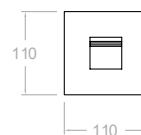
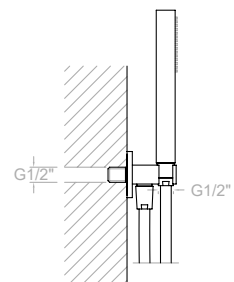
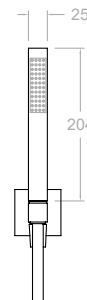
K4718011  
47D301358

471801S + 4713MK + 2471C + 4796

**KUATRO NK**

K4918011  
49D301369

491801S + 4713MK + 2471C + 4796



## Conjunto 1 VÍA MONOMANDO EMPOTRADO. SINGLE LEVER 1 WAY



Conjunto monomando empotrado 1 vía con con rociador metálico mural.  
 Concealed single mixer lever 1 way with wall elbow hand shower support and metal wall shower head.

### KUATRO

K4718012

47D301359

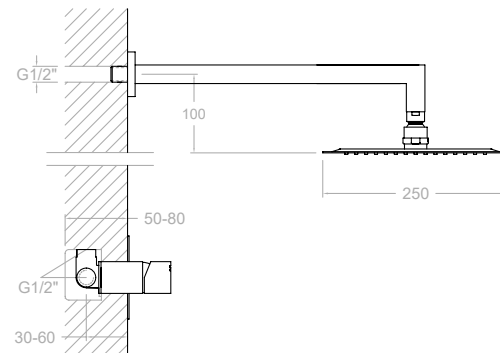
471801S + BHRK250

### KUATRO NK

K4918012

49D301370

491801S + BHRK250



**Conjunto 2 VÍAS MONOMANDO EMPOTRADO. SINGLE LEVER 2 WAY**



Conjunto monomando empotrado 2 vías con soporte más toma de agua y teleducha metálica.  
Concealed single mixer lever 2 ways with wall elbow hand shower support and metal hand shower.

**KUATRO**

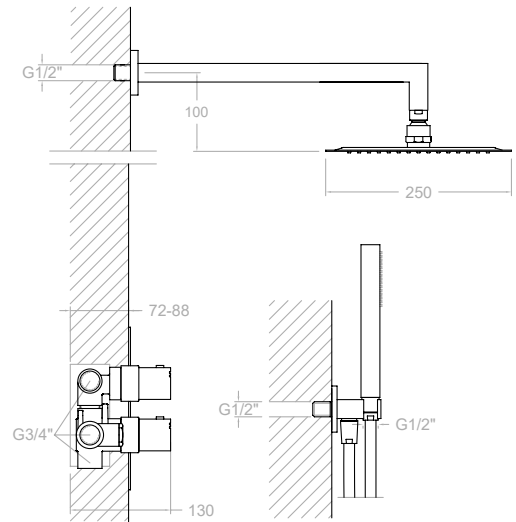
**K4715021**  
47C301360

471502S + 4713MK + 2471C + 4796 + BHRK250

**KUATRO NK**

**K4915021**  
49C301371

491502S + 4713MK + 2471C + 4796 + BHRK250



**Conjunto 2 VÍAS MONOMANDO EMPOTRADO. SINGLE LEVER 2 WAY**



Conjunto monomando empotrado 2 vías con rociador metálico mural, soporte más toma de agua y teleducha metálica.  
Concealed single mixer lever 2 ways with metal wall shower head, wall elbow hand shower support and metal hand shower.

**KUATRO K2**

**SK4715021**  
**RIKS**

47C301406 + 99Z300707

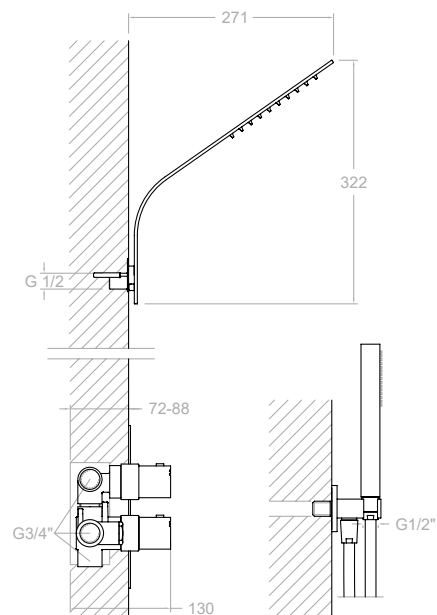
471502S + 4713MK + 2471C + 4796 + RIKS

**KUATRO NK2**

**SK4915021**  
**RIKS**

49C301414 + 99Z300707

491502S + 4713MK + 2471C + 4796 + RIKS







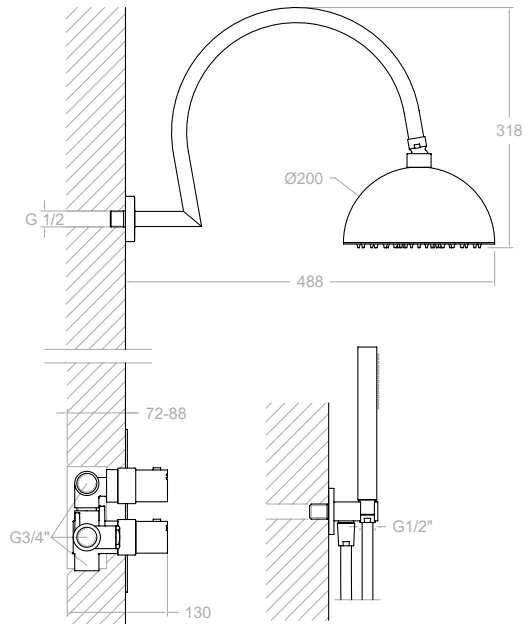
**Conjunto 2 VÍAS MONOMANDO EMPOTRADO. SINGLE LEVER 2 WAY**



Conjunto monomando empotrado 2 vías con soporte más toma de agua, teleducha metálica y rociador redondo Ø 200 mm de acero inoxidable con brazo mural  
Concealed single mixer lever 2 ways with metal hand shower and round stainless steel shower head Ø 200mm with wall arm.

**KUATRO K3**  
SK4715021  
RB2A390  
47C301406 + 99H300748  
491502S + 4713MK + 2471C + 4796 + RB2A390

**KUATRO NK3**  
SK4915021  
RB2A390  
49C301414 + 99H300748  
491502S + 4713MK + 2471C + 4796 + RB2A390



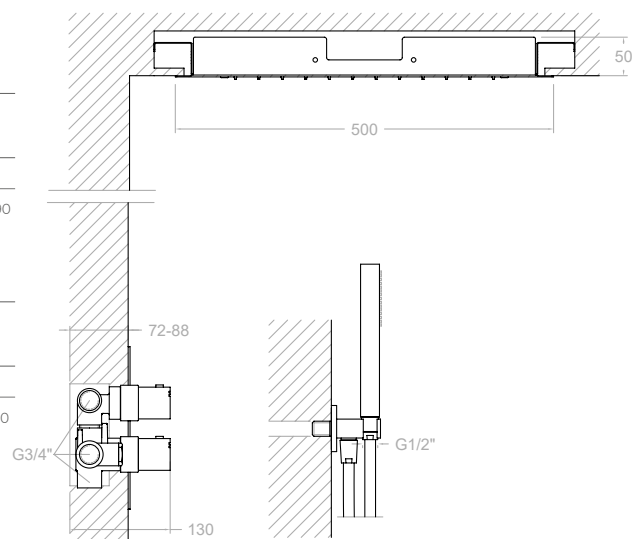
**Conjunto 2 VÍAS MONOMANDO EMPOTRADO. SINGLE LEVER 2 WAY**



Conjunto monomando empotrado 2 vías con rociador metálico empotrado 500x500 mm.  
Single lever 2 ways concealed with metal wall shower head 500x500 mm.

**KUATRO K4**  
SK4715021  
REK500  
47C301406 + 99H300748  
491502S + 4713MK + 2471C + 4796 + RB2A390

**KUATRO NK4**  
SK4915021  
REK500  
49C301414 + 99Z300714  
491502S + 4713MK + 2471C + 4796 + REK500



**Conjunto 2 VÍAS MONOMANDO EMPOTRADO. SINGLE LEVER 2 WAY**

Conjunto monomando empotrado 2 vías con rociador cascada metálico mural.  
Single lever 2 ways with meta waterfall wall shower head.

**KUATRO K5**

SK4715021

RC

47C301406 + 99Z300698

471502S + 4713MK + 2471C + 4796 + RC

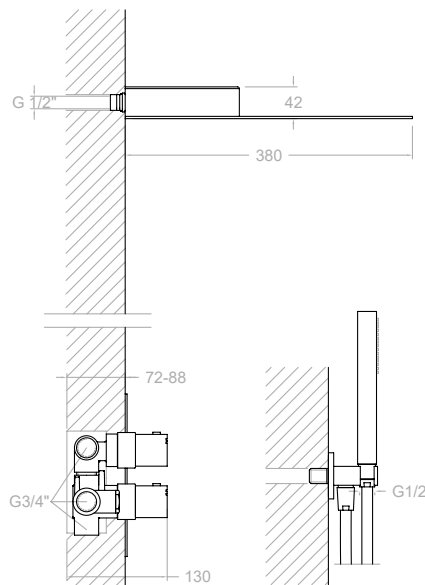
**KUATRO NK3**

SK4915021

RC

49C301414 + 99Z300698

491502S + 4713MK + 2471C + 4796 + RC

**Conjunto 2 VÍAS MONOMANDO EMPOTRADO. SINGLE LEVER 2 WAY**

Conjunto monomando empotrado 2 vías con rociador metálico mural, soporte más toma de agua y teleducha metálica.  
Single lever 2 ways concealed with metal wall shower head, support plus water intake and metal hand shower.

**KUATRO K6**

SK4715021

RRK

47C301406 + 99Z300709

471502S + 4713MK + 2471C + 4796 + RRK

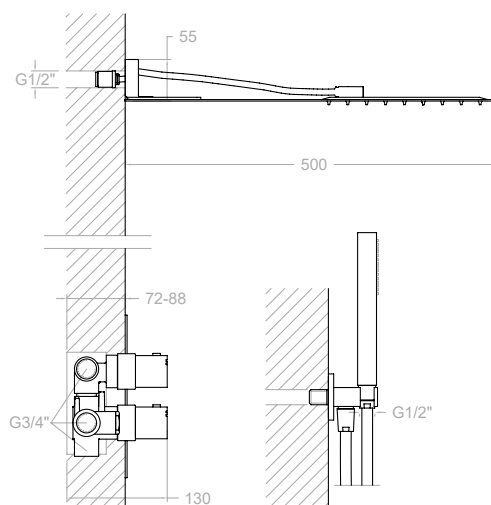
**KUATRO NK6**

SK4915021

RRK

49C301414 + 99Z300709

491502S + 4713MK + 2471C + 4796 + RRK



### Conjunto 2 VÍAS MONOMANDO EMPOTRADO. SINGLE LEVER 2 WAY



Conjunto monomando empotrado 2 vías con rociador metálico mural.  
Single lever 2 ways with metal wall shower head and metal hand shower.

**KUATRO K7**

SK4715021

RIK

47C301406 + 99Z300703

471502S + 4713MK + 2471C + 4796 + RIK

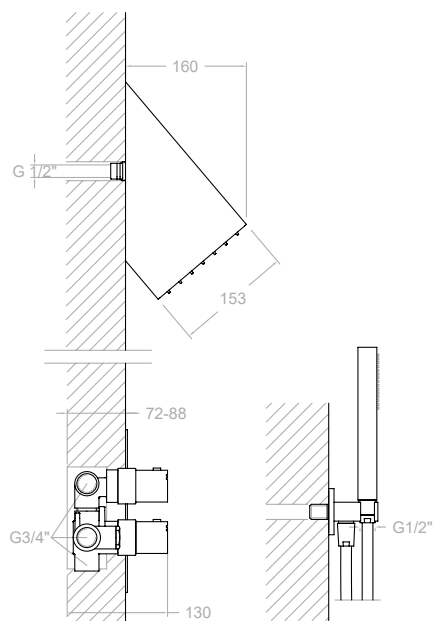
**KUATRO NK7**

SK4715021

RIK

47C301414 + 99Z300703

491502S + 4713MK + 2471C + 4796 + RIK



**Conjunto 2 VÍAS MONOMANDO EMPOTRADO. SINGLE LEVER 2 WAY**

Conjunto monomando empotrado 3 vías con rociador metálico mural efecto lluvia ó cascada, soporte más toma de agua y teleducha metálica

Single lever 3 ways concealed with metal wall shower head with rain or waterfall effect, support plus water intake and metal hand shower.

**KUATRO K8**

SK4715031

RCRK

47C301409 + 99Z300708

471503S + 4713MK + 2471C + 4796 + RCRK

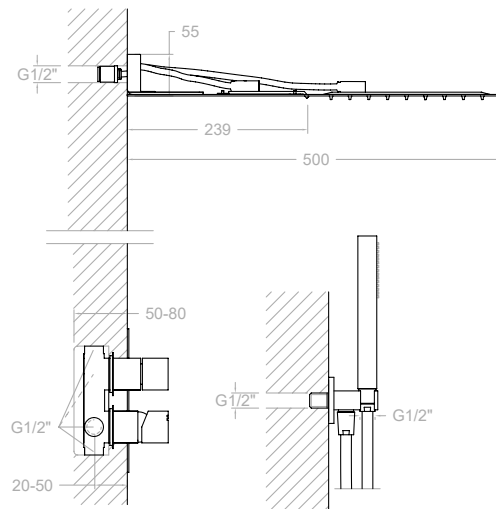
**KUATRO NK**

SK4915031

RCRK

47C301415 + 99Z300708

491503S + 4713MK + 2471C + 4796 + RCRK

**Conjunto 2 VÍAS MONOMANDO EMPOTRADO. SINGLE LEVER 2 WAY**

Conjunto monomando empotrado 3 vías con rociador metálico empotrado efecto lluvia ó nebulizador, soporte más toma de agua y teleducha metálica.

Single lever 3 ways concealed with metal wall shower head with rain or nebulizer effect, support plus water intake and metal hand shower.

**KUATRO K9**

SK4715031

RELNK500

47C301409 + 99Z300715

471503S + 4713MK + 2471C + 4796+ RELNK500

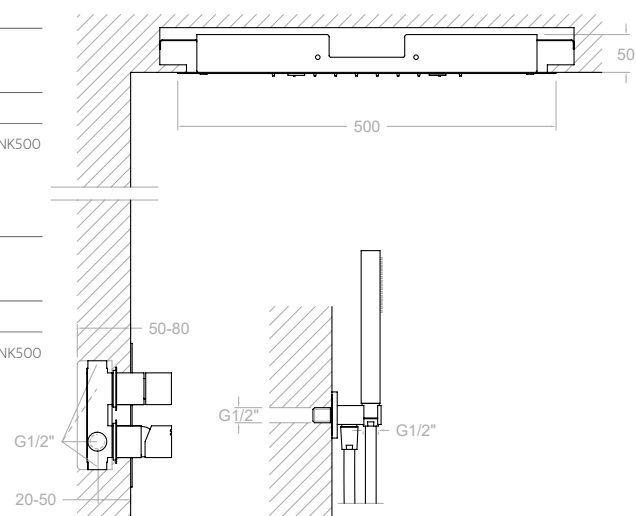
**KUATRO NK9**

SK4915031

RELNK500

47C301415 + 99Z300715

491503S + 4713MK + 2471C + 4796+ RELNK500



# ¡CONJUNTOS EMPOTRADOS

MONOMANDO gamma distribución

1 vía, 2 vías y 3 vías

SINGLE LEVER CONCEALED KITS!!



DISTRIBUIDORES MECÁNICOS  
MECHANICAL DIVERTER



DIAMOND SHINNING  
DIAMOND SHINNING



ACCESORIOS DE ACERO INOXIDABLE  
STAIN STEEL ACCESSORIES

## NEW FLY



1 VIA 1 WAY  
571801 S



2 VIAS 2 WAYS  
571502S

## YPSILON PLUS



1 VIA 1 WAY  
641801 S



2 VIAS 2 WAYS  
641502S



3 VIAS 3 WAYS  
641503S



Ahorro de agua  
Water saving



Durabilidad  
Durability



Protección acústica  
Noise protection



Exigencias sanitarias  
Sanitary regulations



Ergonomía  
Ergonomics



Sensibilidad  
Sensibility

VER VIDEO  
WATCH VIDEO



KIT EXTENSION  
EXTENSION KIT



- Placa metálica ultrafina sin fijación a la vista
- Distribuidores mecánicos con discos cerámicos 2 y 3 vías.
- Instalación sencilla, mínimo grosor de pared
- Fácil instalación, con nivel incorporado

- Ultra-thin metal plate without visible fixation.
- Mechanical distributors with 2 and 3 way ceramic discs.
- Simple installation, minimum wall thickness.
- Easy installation, with built-in level.

**Conjunto 1 VÍA MONOMANDO EMPOTRADO. SINGLE LEVER 1 WAY**



Conjunto monomando empotrado 1 vía con con rociador ABS Ø240 mm.  
Single lever 1 way concealed with ABS shower head.

**NEW FLY**

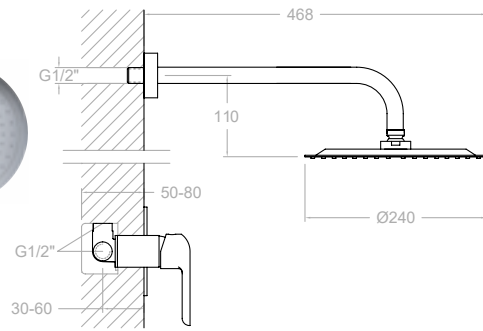
K5718012  
57D304228

571801S + BHRP240

**YPSILON PLUS**

K6418012  
64D301395

641801S + BHRP240

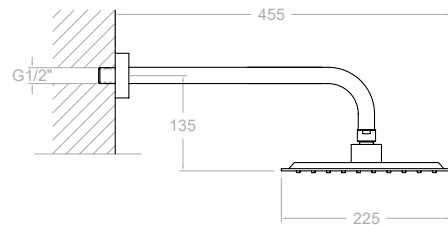


Conjunto monomando empotrado 1 vía con con rociador ABS cuadrado 240x240 mm.  
Single lever 1 way concealed with ABS square shower head 240x240

**YPSILON PLUS**

K6418013  
64D301396

641801S + BNRPK225



**Conjunto 2 VÍAS MONOMANDO EMPOTRADO. SINGLE LEVER 2 WAY**



Conjunto monomando empotrado 2 vías con soporte más toma de agua, teleducha y rociador mural ABS.  
Single lever 2 ways concealed with support plus water intake, hand shower and ABS shower head.

**NEW FLY**

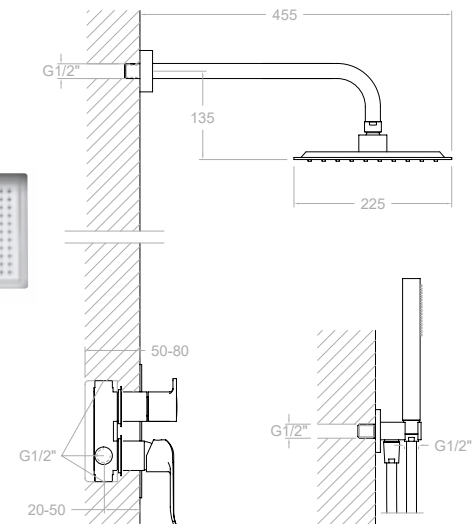
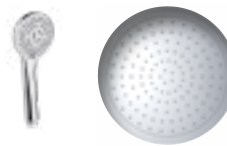
K5715021  
57C304225

571502S+ BHRP240 +2876BT+2471C+3796

**YPSILON PLUS**

K6415021  
64C301397

641502S+ 3713 + 2471C + 3796 + BHRP240



### Conjunto 1 VÍA MONOMANDO EMPOTRADO. SINGLE LEVER 1 WAY



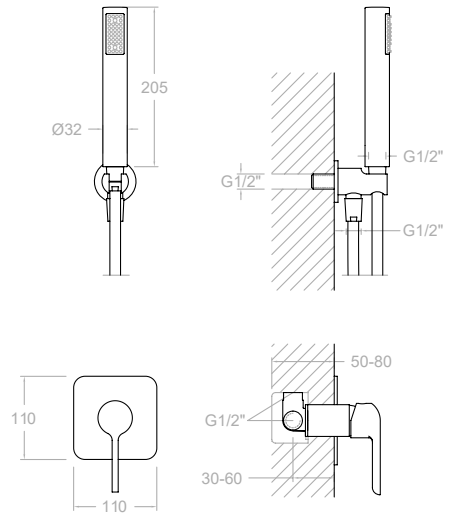
Conjunto monomando empotrado 1 vía con soporte más toma de agua y teleducha ABS.  
Single lever 1 way with support plus water intake and ABS hand shower.

**YPSILON PLUS**

**K6418011**

**64D301394**

641801S + 3713 + 2471C + 3796





**Conjunto 1 VÍA MONOMANDO EMPOTRADO. SINGLE LEVER 1 WAY**

Conjunto monomando empotrado 1 vía con codo de salida de agua, barra de ducha de latón, soporte deslizante ABS con teleducha dos funciones.

Single lever 1 way concealed with elbow water outlet, brass bar, ABS sliding support with hand shower two functions.

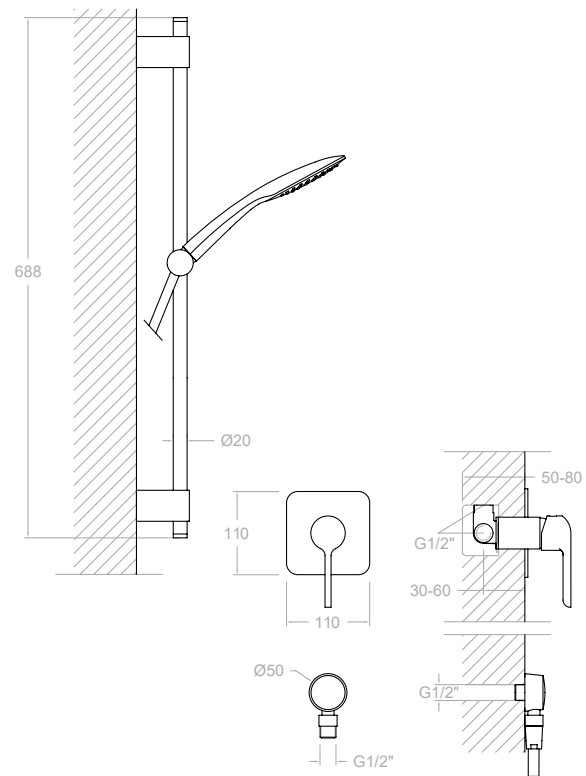
**YPSILON PLUS Y1**

SK6418011

7750TR

64D301437 + 99H301347

641801S + 9990 + ARD + 7750TR

**Conjunto 2 VÍAS MONOMANDO EMPOTRADO. SINGLE LEVER 2 WAY**

Conjunto monomando empotrado 2 vías con soporte más toma de agua, teleducha ABS y rociador acero inoxidable mural.

Single lever 2 ways concealed with support plus water intake, ABS hand shower and stainless steel wall shower head.

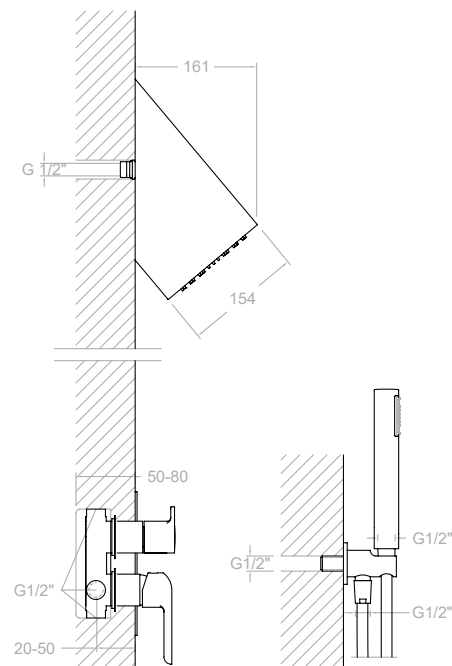
**YPSILON PLUS Y1**

SK6415021

RIR

64C301438 + 99Z300702

641502S + 3713P + 2471C + 3796 + RIR



### Conjunto 2 VÍAS MONOMANDO EMPOTRADO. SINGLE LEVER 2 WAY



Conjunto monomando empotrado 2 vías con soporte más toma de agua, teleducha ABS y rociador mural de acero inoxidable extrafino.  
Single lever 2 ways with support plus water intake, ABS hand shower and extra-thin stainless steel wall shower head.

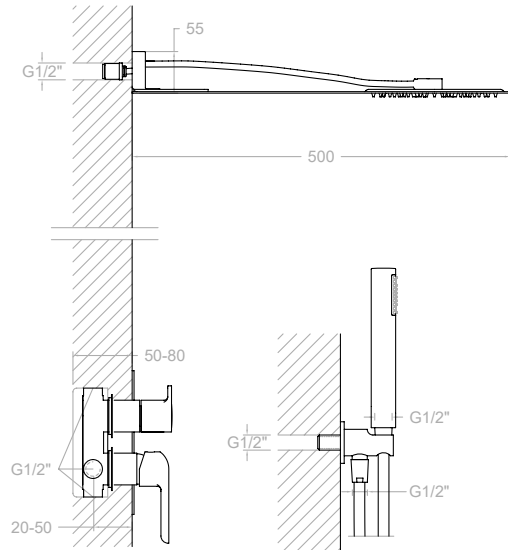
**YPSILON PLUS YP2**

**SK6415021**

**RR**

64C301438 + 99Z300711

6415025 + 3713 + 2471C + 3796 + RR



### Conjunto 2 VÍAS MONOMANDO EMPOTRADO. SINGLE LEVER 2 WAY



Conjunto monomando empotrado 2 vías con soporte más toma de agua, teleducha ABS y rociador acero inoxidable mural.  
Single lever 2 ways concealed with support plus water intake, ABS hand shower and stainless steel wall shower head.

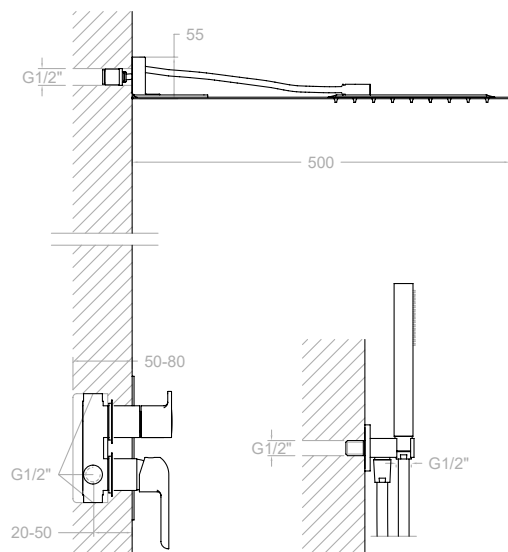
**YPSILON PLUS YP3**

**SK6415021**

**RRK**

64C301438 + 99Z300709

6415025 + 3713 + 2471C + 3796 + RRK



### Conjunto 3 VÍAS MONOMANDO EMPOTRADO. SINGLE LEVER 3 WAY



Conjunto monomando empotrado 3 vías con soporte más toma de agua, teleducha ABS y rociador acero inoxidable extrafino, efecto lluvia ó cascada.

Single lever 3 ways with support plus water intake, ABS hand shower and extra-thin stainless steel wall shower head, rain or waterfall effect.

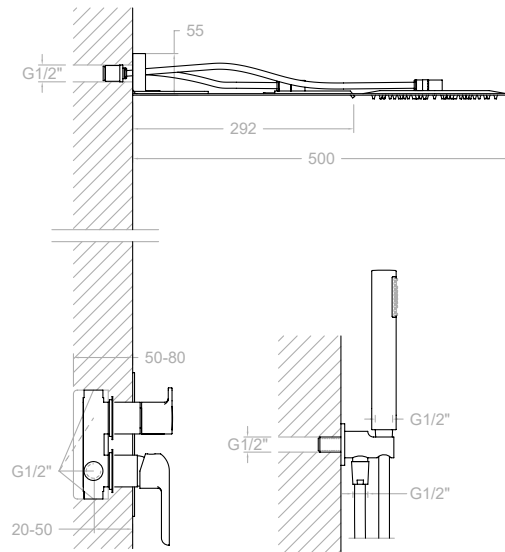
#### YPSILON PLUS YP5

SK6415031

RCR

64C301439 + 99Z300710

641503S + 3713 + 2471C + 3796 + RCR



### Conjunto 3 VÍAS MONOMANDO EMPOTRADO. SINGLE LEVER 3 WAY



Conjunto monomando empotrado 3 vías con soporte más toma de agua, teleducha ABS y rociador de acero inoxidable extrafino, redondo empotrado Ø 550 mm. con lluvia ó nebulizador.

Single lever 3 ways with support plus water intake, BAS hand shower and stainless steel wall shower head, square concealed Ø 550 mm with rain or nebulizer effect.

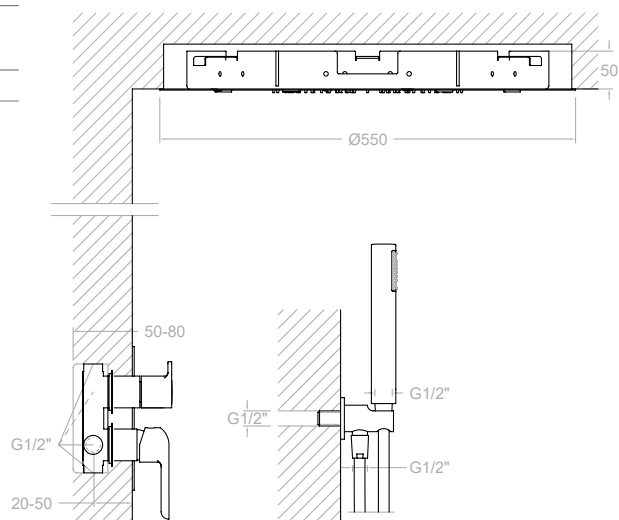
#### YPSILON PLUS YP6

SK6415031

RELN550

64C301439 + 99Z300722

641503S + 3713 + 2471C + 3796 + RELN550



## TITANIUM



**Protección acústica**  
Noise protection



**Ahorro de agua**  
Water saving



**Exigencias sanitarias**  
Sanitary regulations



**Sensibilidad**  
Sensibility



**Durabilidad**  
Durability



**Ergonomía**  
Ergonomics



1 VIA 1 WAY  
181801S



2 VIAS 2 WAYS  
181502S

- Placa metálica ultrafina sin fijación a la vista
- Distribuidores mecánicos con discos cerámicos 2 y 3 vías.
- Instalación sencilla, mínimo grosor de pared
- Fácil instalación, con nivel incorporado
- Ultra-thin metal plate without visible fixation.
- Mechanical distributors with 2 and 3 ways ceramic discs.
- Simple installation, minimum wall thickness.
- Easy installation, with built-in level.

VER VIDEO  
WATCH VIDEO



KIT EXTENSION  
EXTENSION KIT



## MONOMANDO DUCHA EMPOTRADO 1 VIA. SINGLE LEVER 1 WAY

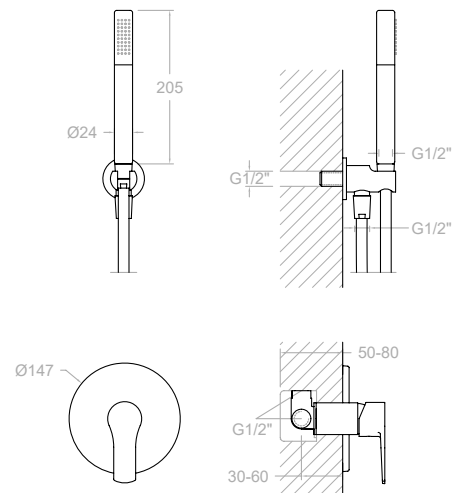


**K1818011**  
18D301860

181801S + 3713 + 2471C + 3796

Conjunto monomando empotrado 1 vía con soporte más toma de agua y teleducha ABS.

Single lever 1 way with support plus water intake and ABS hand shower.



## MONOMANDO DUCHA EMPOTRADO 1 VIA. SINGLE LEVER 1 WAY

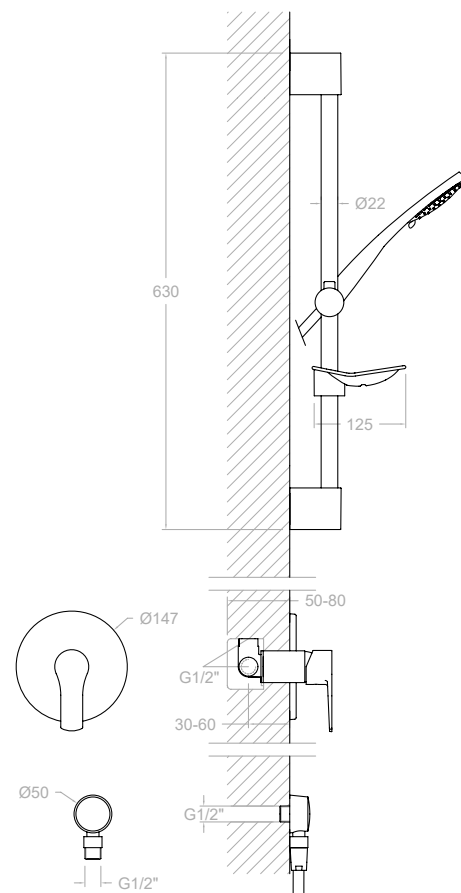


**K1818012**  
18D301861

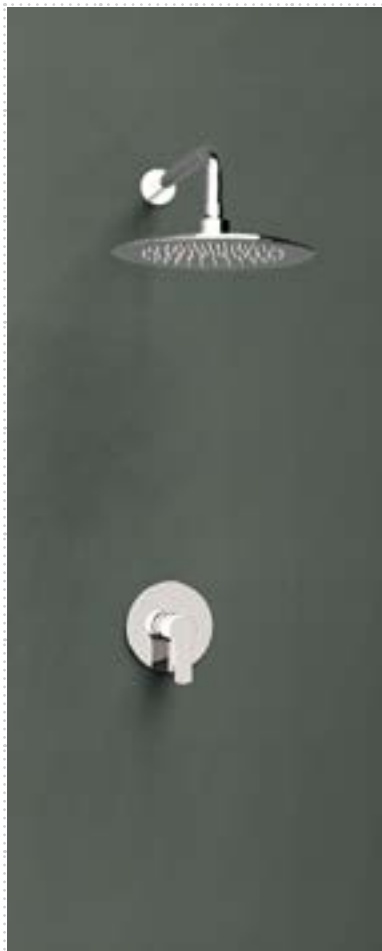
181801S + 982402T3 + 9990+ARD

Conjunto monomando empotrado 1 vía con codo de salida de agua, barra de ducha de latón, soporte deslizante ABS con teleducha dos funciones.

Single lever 1 way concealed with elbow water outlet, brass shower rod, ABS sliding support with hand shower two functions.



**Conjunto 1 VÍA MONOMANDO EMPOTRADO. SINGLE LEVER 1 WAY**



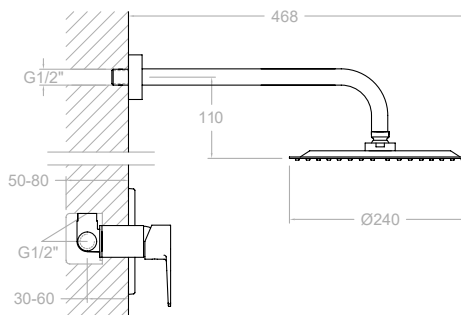
**K1818013**

**18D301862**

181801S + B350 + RP240

Conjunto monomando empotrado 1 vía con rociador mural ABS Ø 240.

Single lever 1 way concealed with ABS shower head Ø 240.



**Conjunto 1 VÍA MONOMANDO EMPOTRADO. SINGLE LEVER 1 WAY**



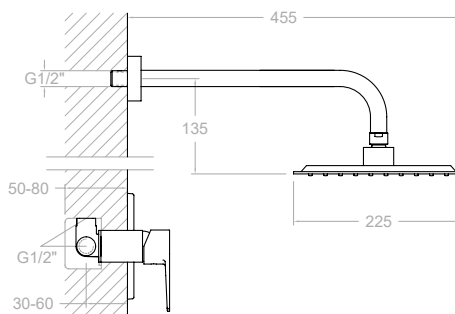
**K1818014**

**18D301863**

181801S + B350 + RPK225

Conjunto monomando empotrado 1 vía con rociador mural ABS 225x225.

Single lever 1 way concealed with ABS shower head 225x225.



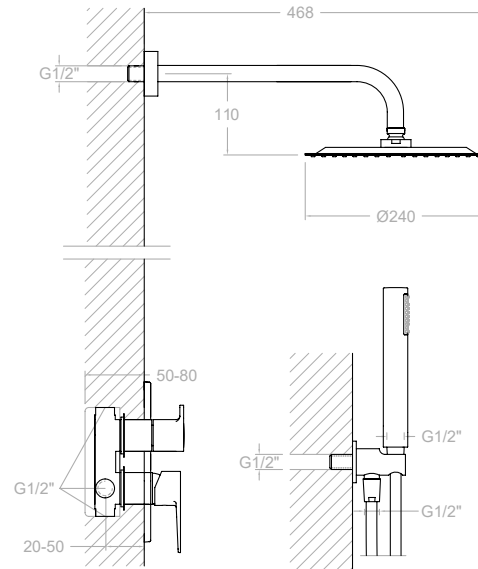
**Conjunto 2 VÍAS MONOMANDO EMPOTRADO. SINGLE LEVER 2 WAY**

**K1815021**  
18C301864

1815025 + 3713 + 2471C + 3796 + B350 + RP240

Conjunto monomando empotrado 2 vías con soporte más toma de agua, teleducha y rociador mural ABS Ø 240.

Single lever 2 ways concealed with support plus water intake, hand shower and ABS shower head. Ø 240.

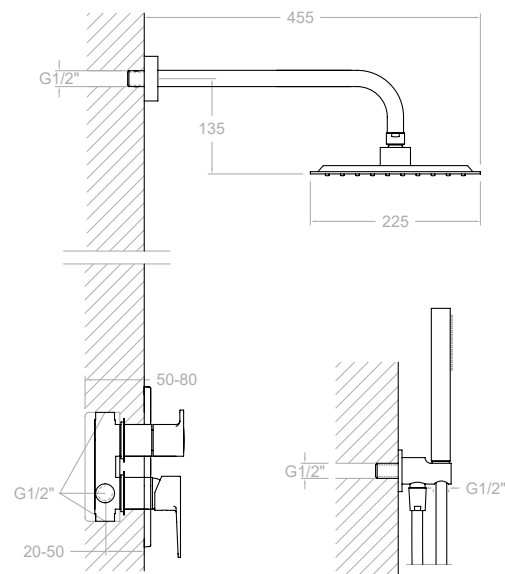
**Conjunto 2 VÍAS MONOMANDO EMPOTRADO. SINGLE LEVER 2 WAY**

**K1815022**  
18C301865

1815025 + 3713 + 2471C + 3796 + B350 + RPK225

Conjunto monomando empotrado 2 vías con soporte más toma de agua, teleducha y rociador mural ABS 225X225.

Single lever 2 ways concealed with support plus water intake, hand shower and ABS shower head. 225X225.

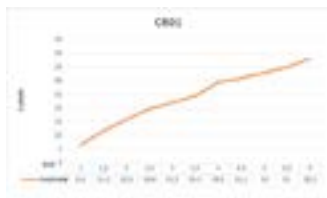




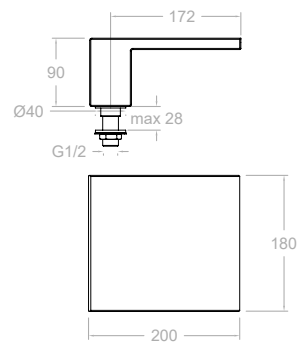


# HIDROTERAPIA HYDROTHERAPY

**CASCADA. WATERFALL**



**CR01**  
99Z302617  
Caño cuadrado cascada repisa  
bañera  
Square spout waterfall mounted  
bathtub



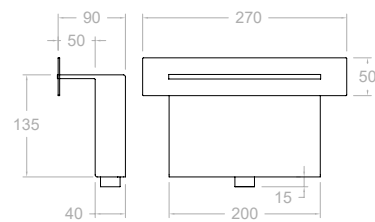
**CASCADA. WATERFALL**



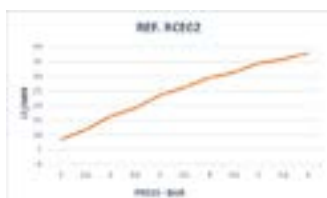
**RCE02**

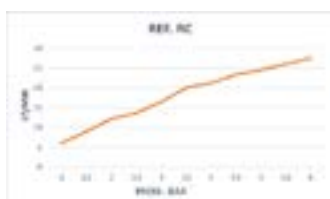
99Z300701

Rociador de cascada empotrado.  
Waterfall concealed wall shower



**INOX**  
STEEL





**RC**  
99Z300698

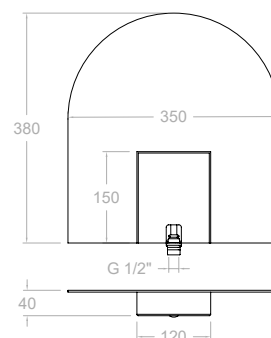
Rociador de pared con cascada  
Waterfall wall mounted shower

**RCEXT**  
99Z303345

Rociador de cascada empotrado.  
Para exterior. Acabado cepillado mate

Waterfall wall mounted shower.  
Outdoor. Finished brushed matte

**EXTERIOR**  
**OUTDOOR**

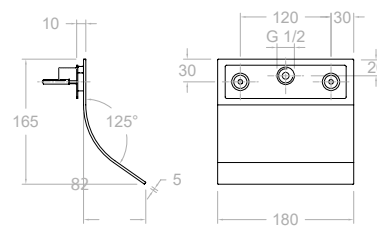


**INOX**  
**STEEL**



**169**  
99Z300699

Caño de cascada para lavabo empotrado.  
Waterfall wall mounted basin






BHRMVOLNC

**DISPONIBLE EN JUNIO**  
AVAILABLE TO JUNE


 Cromo  
Chrome


 Negro mate  
Black matte

 Niquel cepillado  
Brushed nickel

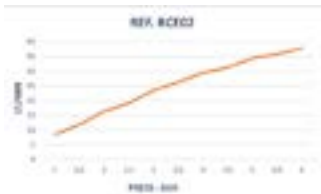
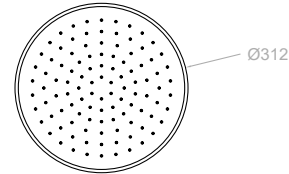
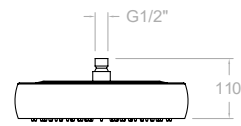


**RMVOL**  
99Z302616

 **RMVOLNM**  
99Z305271

 **RMVOLNC**  
99Z305270

Rociador redondo volumétrico  
Volumetric round showerhead



**BVRMVOL**  
99H302746

RMVOL + BV15

 **BVRMVOLNM**  
99H305054

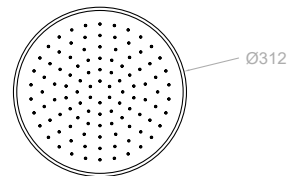
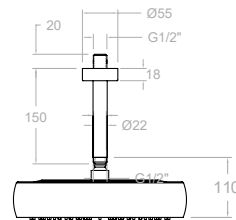
RMVOLNM + BV15NM

 **BVRMVOLNC**  
99H305053

RMVOLNC + BV15NC

Rociador redondo volumétrico de techo

Ceiling mounted shower arm with volumetric round showerhead



**BHRMVOL**

99H302745  
RMVOL + B350

 **BHRMVOLNM**  
99H305284

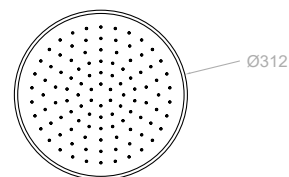
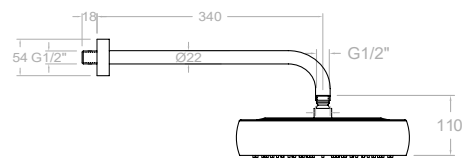
RMVOLNM + B350NM

 **BHRMVOLNC**  
99H305284

RMVOLNC + B350NC

Rociador redondo volumétrico de pared

Wall mounted shower arm with volumetric round showerhead








**BOLD**

**DISPONIBLE EN JUNIO**  
AVAILABLE TO JUNE

 **Cromo**  
Chrome


 **Negro mate**  
Black matte

 **Niquel cepillado**  
Brushed nickel



**RB200**  
99Z300704 

**RB200NM**  
99Z305083 

**RB200NC**  
99Z305082 

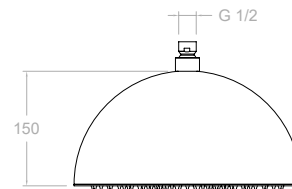
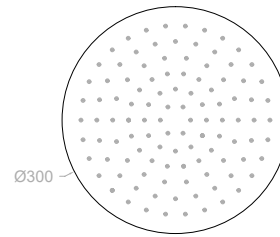
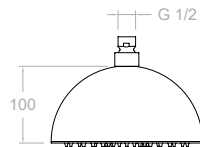
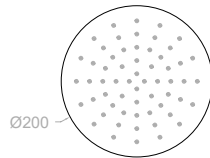
Rociador redondo Ø 200 mm  
Round showerhead Ø 200 mm

**RB300**  
99Z300705 


**RB300NM**  
99Z305086 

**RB300NC**  
99Z305085 

Rociador redondo Ø 300 mm  
Round showerhead Ø 300 mm

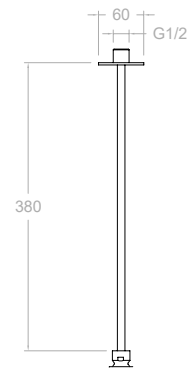


**BV400**  
99Z300752 

**BV400NM**  
99Z305076 

**BV400NC**  
99Z305075 

Brazo cenital de ducha  
Shower arm vertical

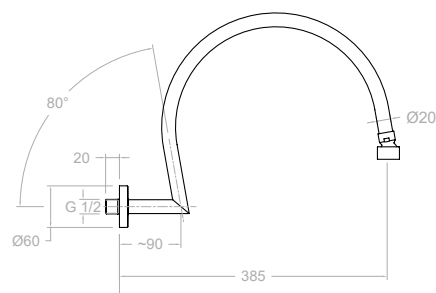


**BA390**  
99Z300750 

**BA390NM**  
99Z305070 

**BA390NC**  
99Z305069 

Brazo mural de ducha  
Wall shower arm







RB3A390NM




RB2A390NC

**DISPONIBLE EN JUNIO**  
AVAILABLE TO JUNE

 Cromo  
Chrome

 Negro mate  
Black matte

 Níquel cepillado  
Brushed nickel



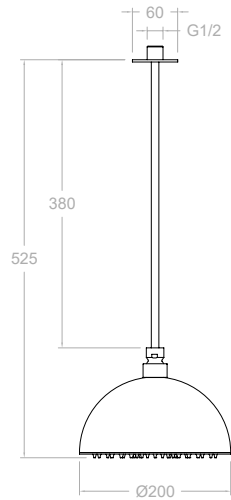
**RB2V400**  
99H300753

**RB2V400NM**  
RB200 + BV400  
99H305060

**RB2V400NC**  
RB200NM + BV400NC  
99H305059

**RB2V400OC**  
RB200NC + BV400OC  
99H305061

Rociador redondo Ø 200 mm  
con brazo cenital  
Ceiling shower arm with head  
shower Ø 200 mm



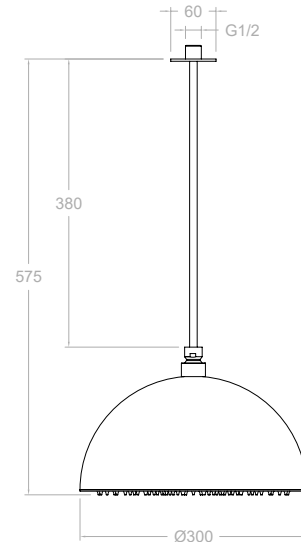
**RB3V400**  
99H300754

**RB3V400NM**  
RB300 + BV400  
99H305062

**RB3V400NC**  
RB300NM + BV400NC  
99H305066

**RB3V400OC**  
RB300NC + BV400OC  
99H305068

Rociador redondo Ø 300 mm  
con brazo cenital  
Ceiling shower arm with head  
shower Ø 300 mm



**RB2A390**  
99H300748

RB200+BA390

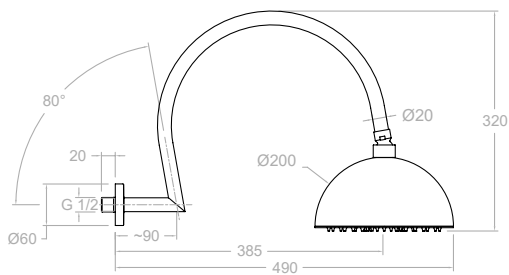
**RB2A390NM**  
99H305057

RB200NM + BA390NM

**RB2A390NC**  
99H305056

RB200NC + BA390NC

Rociador redondo Ø 200 mm  
con brazo mural  
Wall shower arm with head  
shower Ø 200 mm



**RB3A390**  
99H300749

RB300+BA390

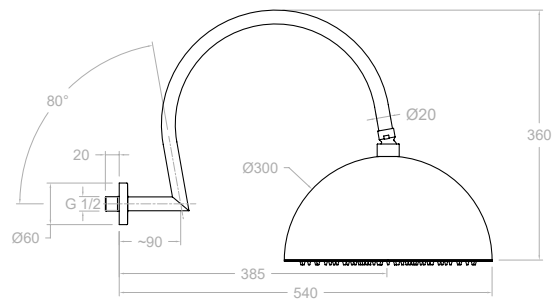
**RB3A390NM**  
99H305064

RB300NM + BA390NM

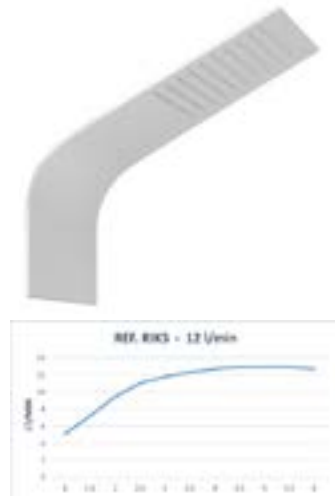
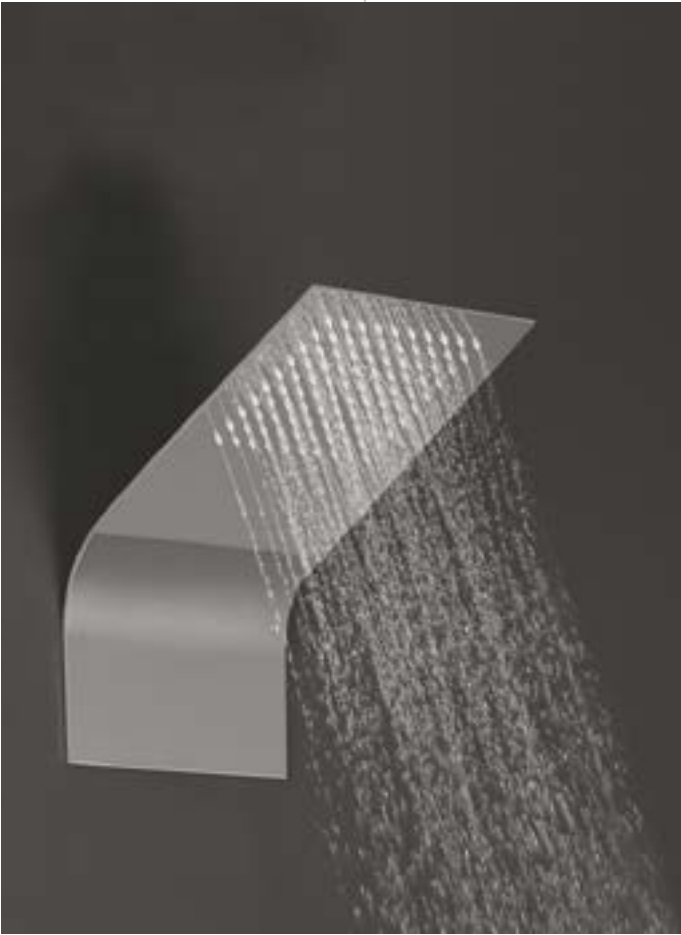
**RB3A390NC**  
99H305063

RB300NC + BA390NC

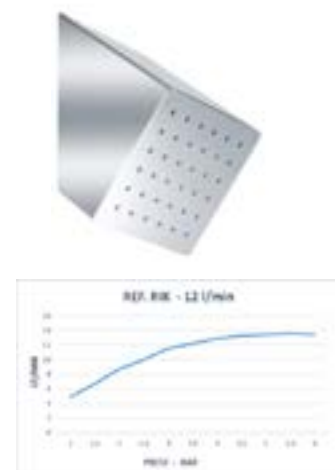
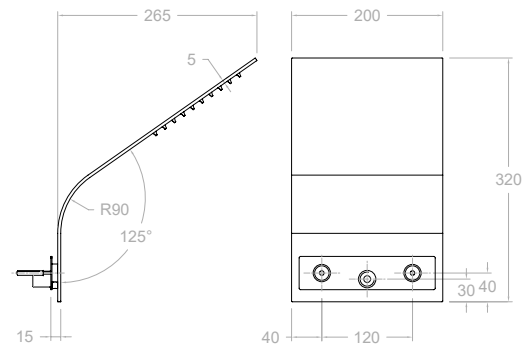
Rociador redondo Ø 300 mm  
con brazo mural  
Wall shower arm with head  
shower Ø 300 mm



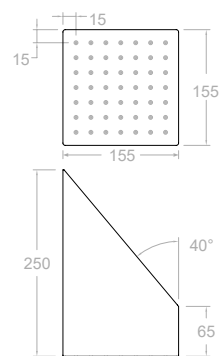
**ULTRASLIM**




**RIKS**  
99Z300707  
Rociador de pared inclinado  
Head shower wall mounted



**RIK**  
99Z300703  
Rociador de pared cuadrado  
Square shower head wall mounted

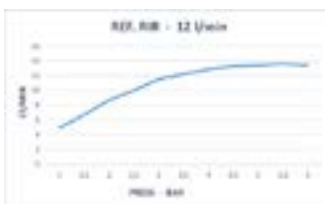


**ORGANIC. WALL RAIN SHOWER**

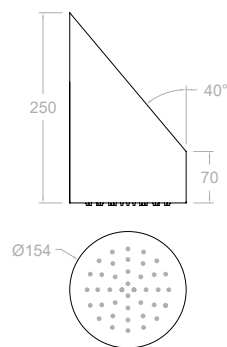
 **DISPONIBLE EN JUNIO**  
AVAILABLE TO JUNE



HIDROTERAPIA  
HYDROTHERAPY



- RIR 99Z300702 
-  RIRNM 99Z305095 
-  RIRNC 99Z305094 
- RIRQC**  
Redondo de pared redondo  
99Z305090  
Round head wall mounted





# La cromoterapia, un nuevo concepto

## Chromotherapy, a new concept

Chromotherapy, a new concept of body and mind harmonization therapy based on energy stimuli generated through colors.

Each color transmits different sensations, and therefore have the ability to influence our emotions and therefore our mood and psychological and physical well-being. It is what we call the psychology of color.

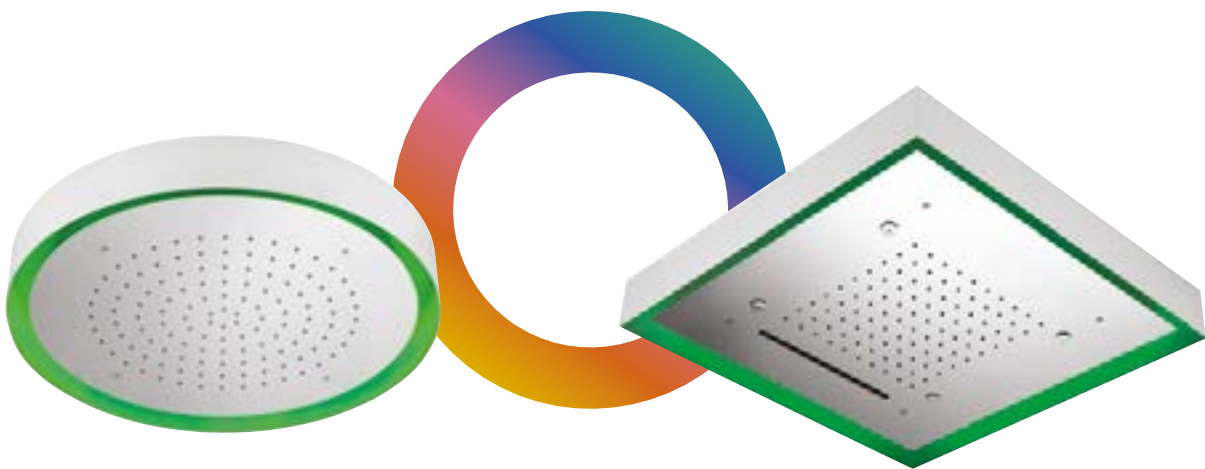
We incorporate a novel system of lights in our more sophisticated head showers, available in a wide range of shades that we can choose during our chromotherapy session in the shower.

It is important the color we are going to choose according to our needs, because depending on the range of color we use, we will enjoy some benefits or others.

La cromoterapia, un nuevo concepto de terapia de armonización de cuerpo y mente basada en estímulos energéticos generados a través de los colores.

Cada color nos transmite sensaciones diferentes, y por lo tanto tienen la capacidad de influir en nuestras emociones y por ende en nuestro estado de ánimo y bienestar psíquico y físico. Es lo que llamamos la psicología del color.

Incorporamos un novedoso sistema de luces en nuestros rociadores más sofisticados, disponibles en una amplia gama de tonalidades que podemos elegir durante nuestra sesión de cromoterapia en la ducha. Es importante el color que vamos a escoger según nuestros gustos y necesidades del momento, pues dependiendo de la gama de color que utilicemos, disfrutaremos de unos beneficios u otros.



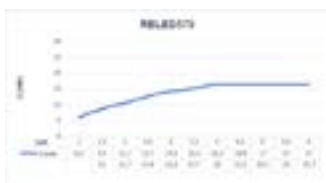
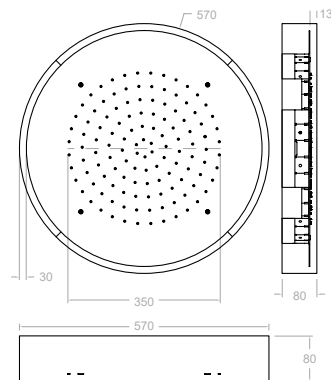
MANDO EMPOTRADO A PARED  
WALL-MOUNTED CONTROL



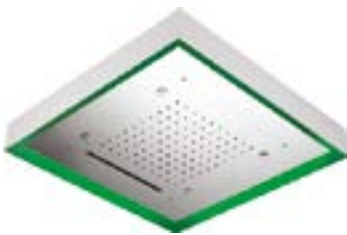
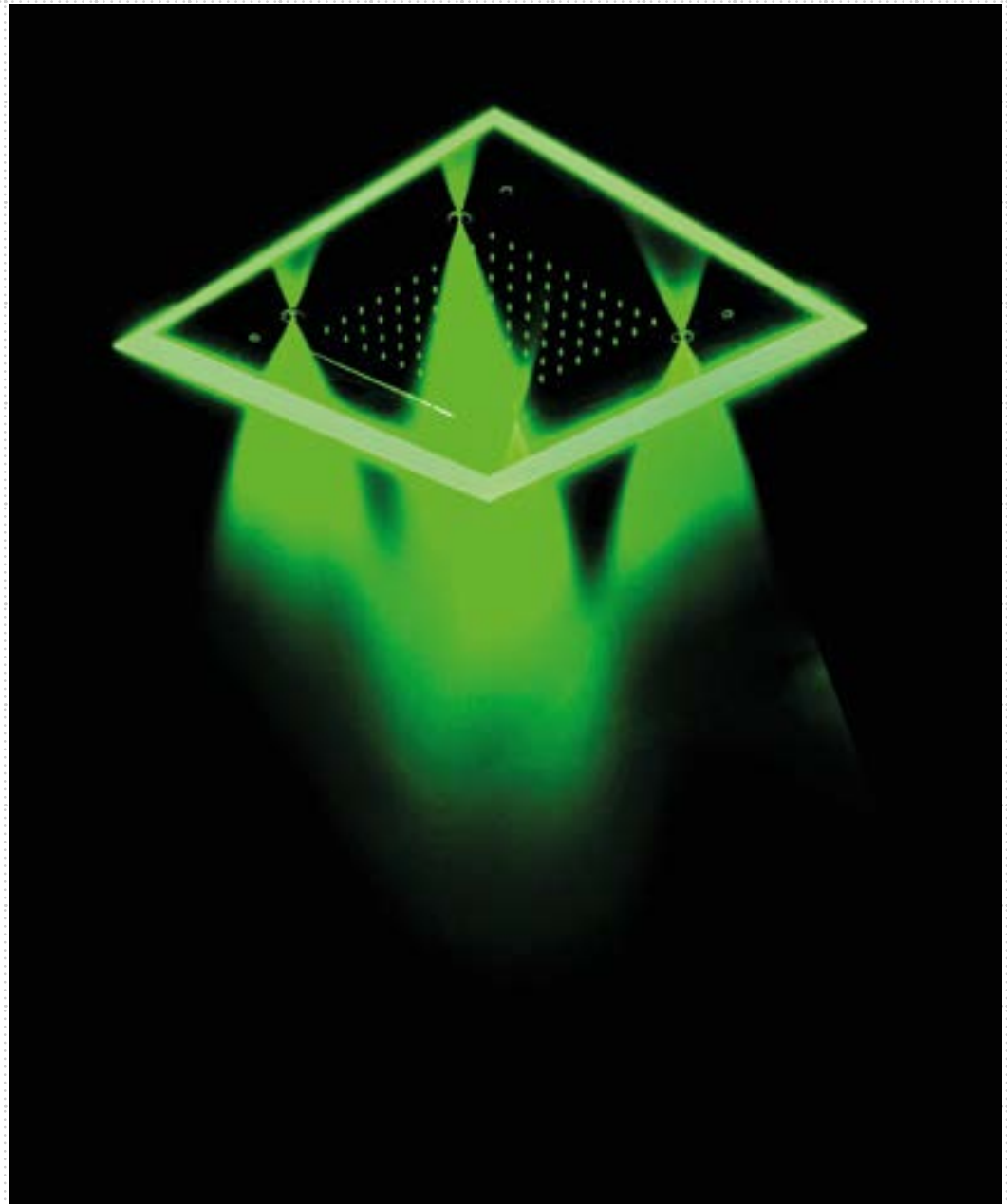
**RELED570**  
99Z302619

Rociador redondo Ø570  
empotrado de techo con lluvia y  
cromoterapia

Round Head Shower Ø570  
built-in ceiling with rain and  
chromotherapy



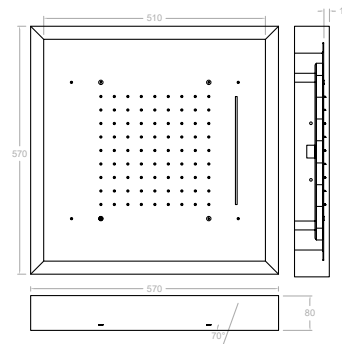




**REKLEDNC570**  
99Z302618

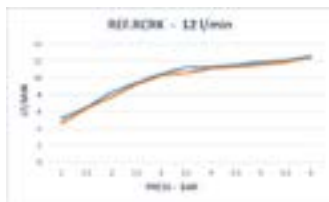
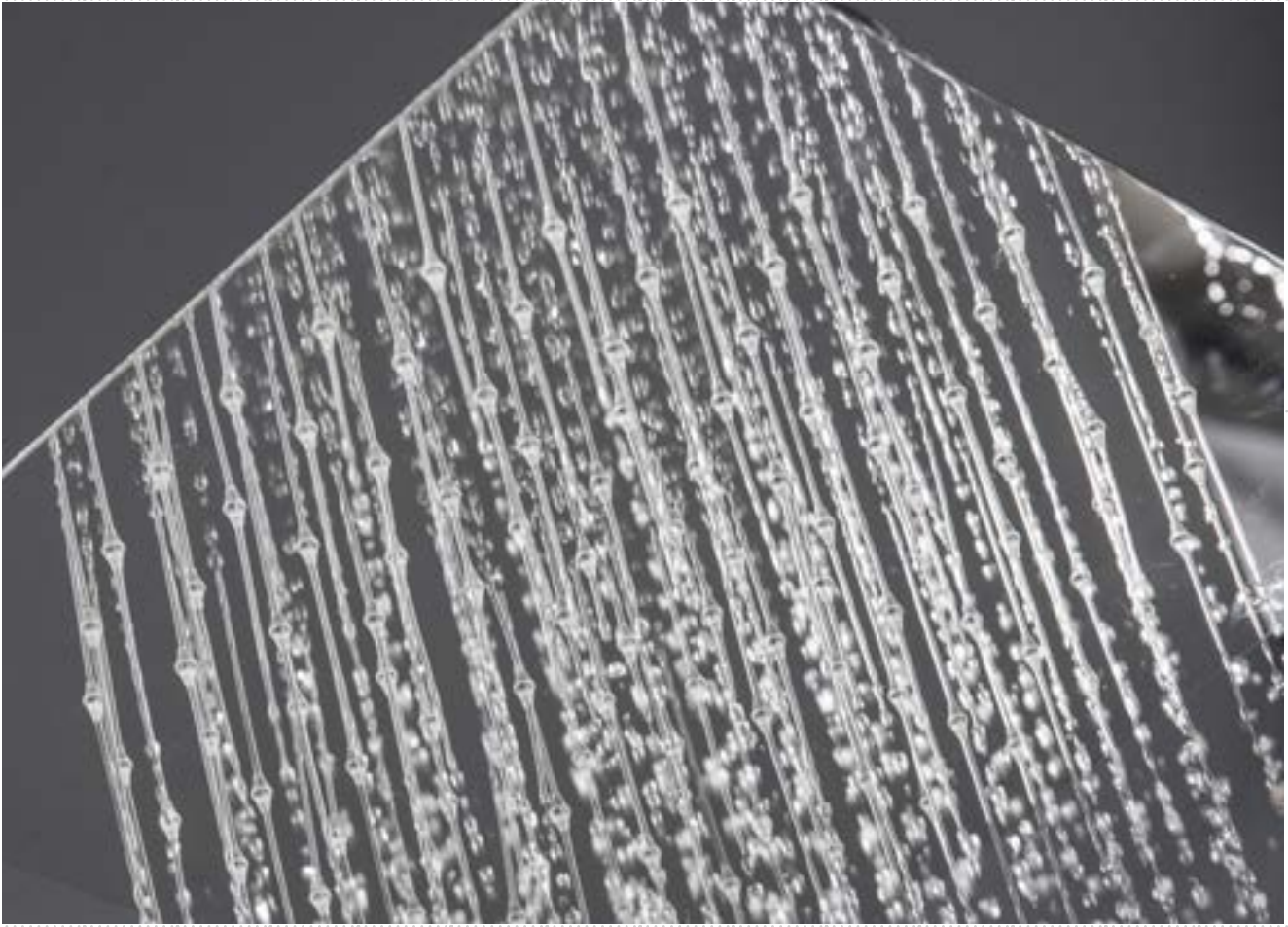
Rociador cuadrado 570x570 empotrado de techo con lluvia, cromoterapia, cascada y nebulizador

Round Head Shower Ø570 built-in ceiling with rain with mist effect, waterfall and chromotherapy



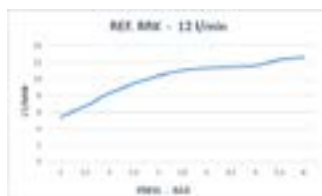
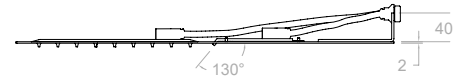
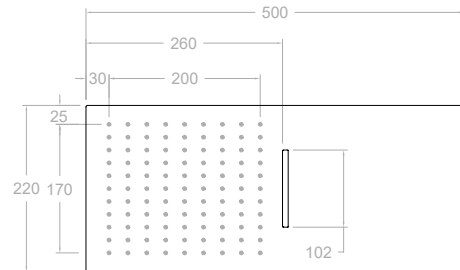
**ULTRASLIM ROCIADOR . SHOWER HEAD**

**DISPONIBLE EN JUNIO**  
**AVAILABLE TO JUNE**



**RCRK**  
99Z300708

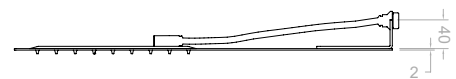
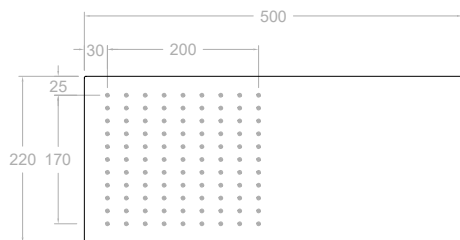
Rociador de pared efecto lluvia y cascada  
Wall mounted rainshower and waterfall effect showerhead



**RRK**  
99Z300709

**RRKNM**  
99Z305100

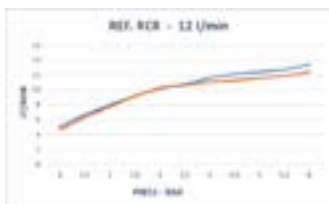
Rociador de pared efecto lluvia  
Wall mounted rainshower and effect showerhead



DISPONIBLE EN JUNIO  
AVAILABLE TO JUNE

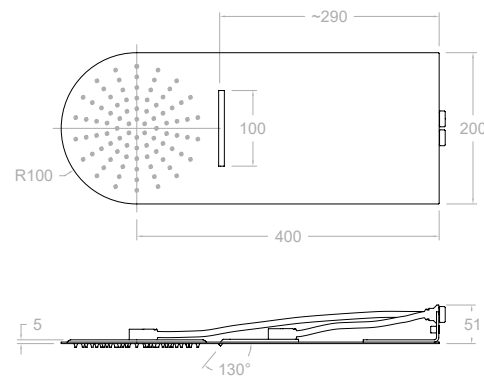


HIDROTERAPIA  
HYDROTHERAPY

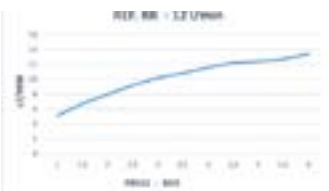


**RCR**  
99Z300710

Rociador de pared efecto lluvia y cascada  
Wall mounted rainshower and waterfall effect showerhead



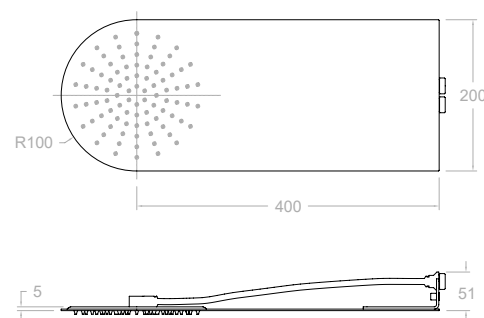
INOX  
STEEL



**RR**  
99Z300711

**RRNM**  
99Z305103

Rociador de pared efecto lluvia y effect showerhead  
Wall mounted rainshower and effect showerhead



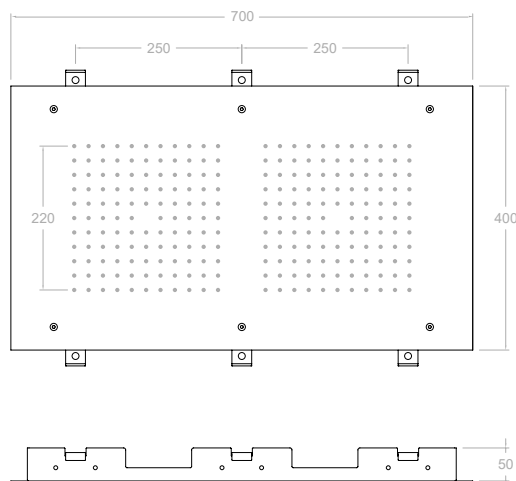
INOX  
STEEL



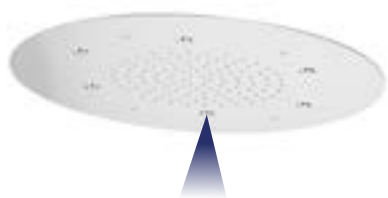
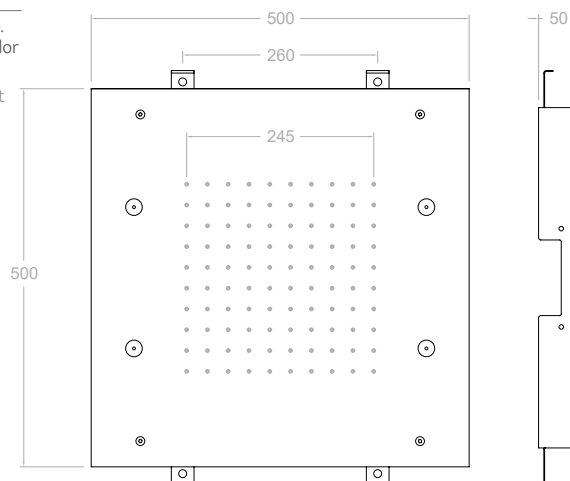
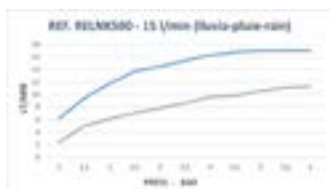
**XXL ULTRASLIM ROCIADOR EMPOTRADO CON EFECTO SPRAY . CONCEALED SHOWER HEAD WITH SPRINKLERS**



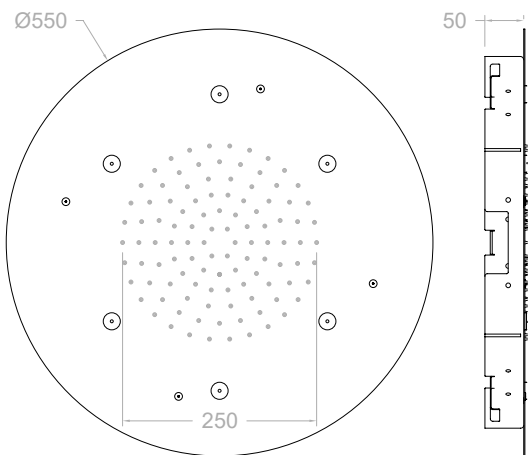
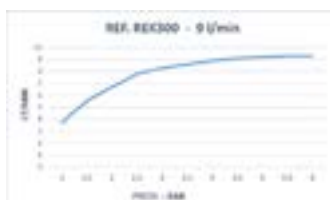
**RELNRK**  
99Z300718  
Rociador rectangular empotrado con efecto lluvia y nebulizador  
Concealed ceiling rectangular showerhead with mist effect



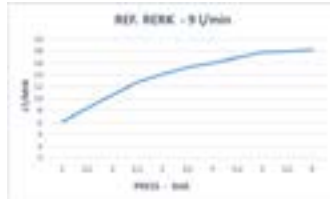
**RELNK500**  
99Z300715  
Rociador cuadrado empotrado. 500 mm. con lluvia y nebulizador  
Square concealed ceiling mounted shower head and mist effect



**RELN550**  
99Z300722  
Rociador redondo empotrado. Con efecto lluvia y nebulizador. Ø 550 mm.  
Concealed ceiling round showerhead with rainshower and mist effect. Ø 550 mm.



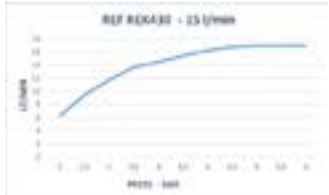
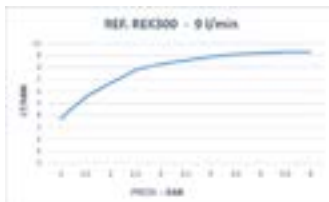
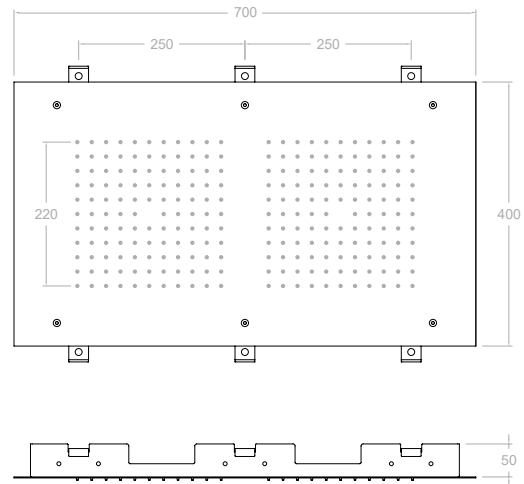
**XXL ULTRASLIM ROCIADOR EMPOTRADO . CONCEALED SHOWER HEAD**



**RERK**

99Z300717

Rociador rectangular empotrado  
Concealed ceiling rectangular  
showerhead



**REK300**

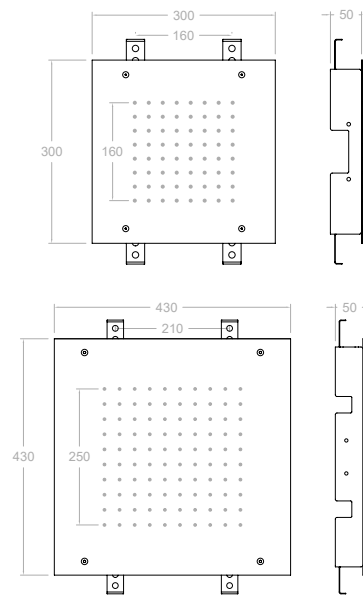
99Z300712

Rociador cuadrado empotrado.  
300 mm.  
Concealed ceiling square  
showerhead 300 mm.

**REK430**

99Z300713

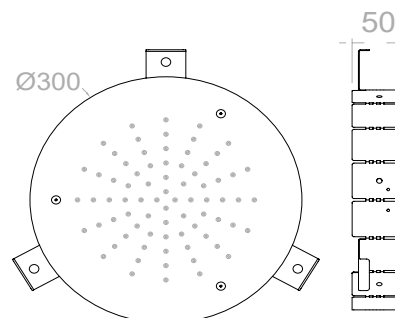
Rociador cuadrado empotrado.  
430 mm.  
Concealed ceiling square  
showerhead 430 mm.




**RE300**

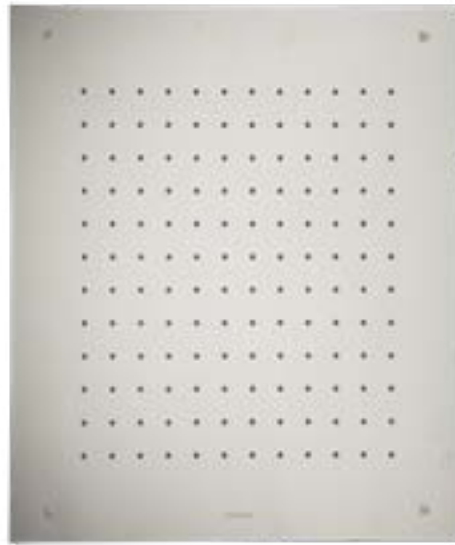
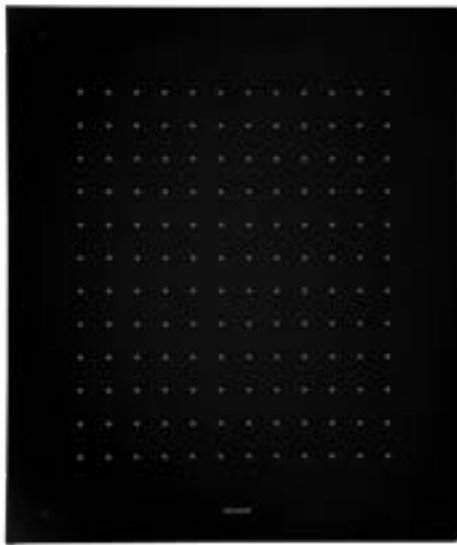
99Z300720

Rociador redondo empotrado.  
Ø 300 mm.  
Concealed ceiling round  
showerhead Ø 300 mm.

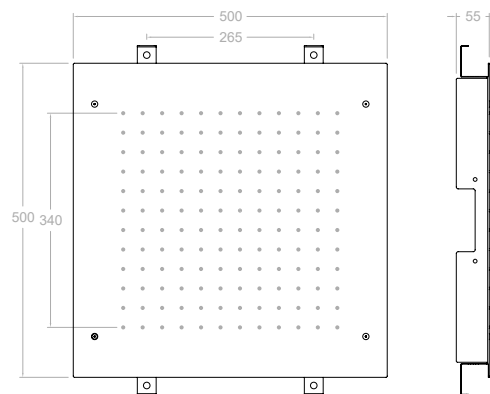
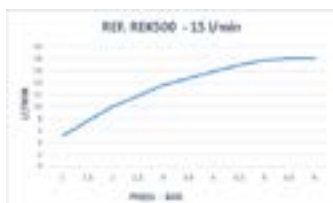



**XXL ROCIADOR EMPOTRADO. CONCEALED SHOWER HEAD**

 **DISPONIBLE EN JUNIO**  
AVAILABLE TO JUNE





- REK500**  
99Z300714 
-  **REK500NM**  
99Z302132 
-  **REK500NC**  
99Z305092 
- REK500C** Grado empotrado.  
99Z305093  
Concealed ceiling square  
showerhead 500 mm.

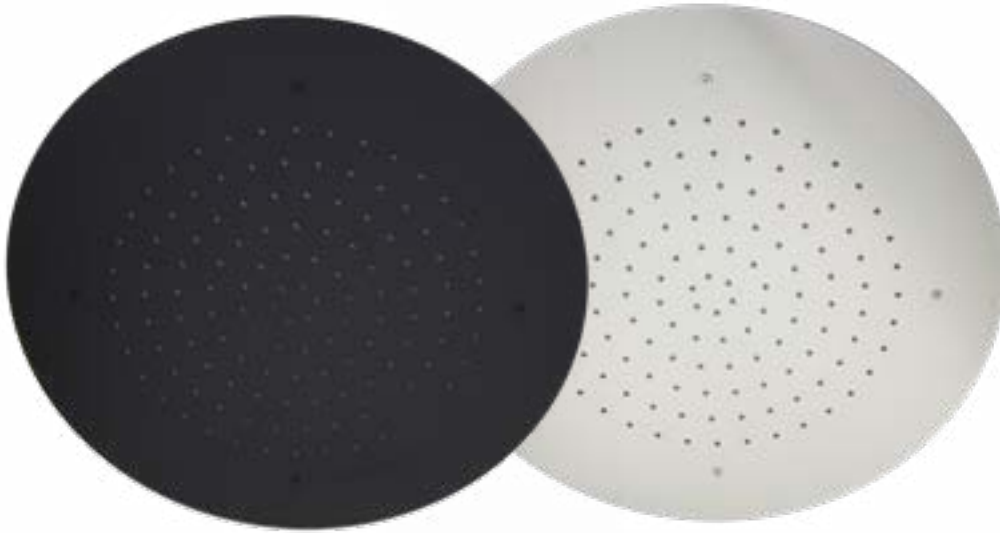





 **DISPONIBLE EN JUNIO**  
AVAILABLE TO JUNE

 **Cromo**  
Chrome

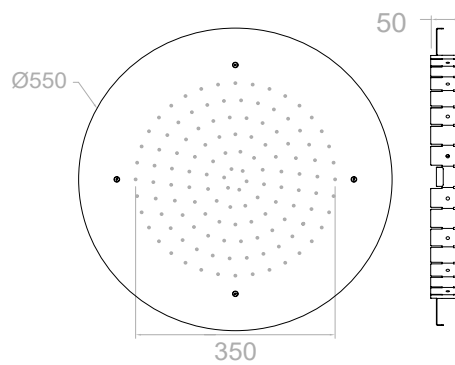
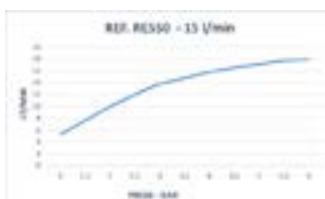
 **Negro mate**  
Black matte

 **Niquel cepillado**  
Brushed nickel




- RE550**  99Z300721
-  **RE550NM**  99Z305090
-  **RE550NC**  99Z305088

**RE550NC** Redondo empotrado.  
Ø 550 mm  
99Z305091  
Concealed ceiling round  
showerhead Ø 550 mm.




**ULTRASLIM CUADRADO METÁLICO. SQUARE ULTRASLIM**

 Cromo  
Chrome


 Negro mate  
Black matte


 Níquel cepillado  
Brushed nickel


 Oro cepillado  
Brushed gold



**RK250**  
255543

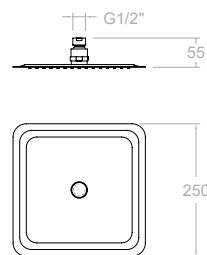
 **RK250NM**  
99Z305261

 **RK250NC**  
99Z305259


 **RK250OC**  
99Z305262


Rociador cuadrado 250 mm  
Square showerhead 250 mm


bar	CAUDAL L/M
3 bar	10 l/min



**RK300N**  
255552

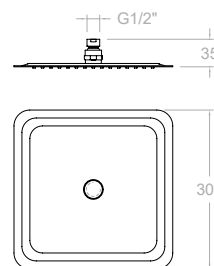
 **RK300NM**  
99Z305263

 **RK300NC**  
99Z305264

 **RK300OC**  
99Z305265

Rociador cuadrado 300 mm  
Square showerhead 300 mm

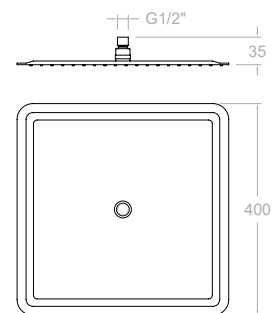
bar	CAUDAL L/M
3 bar	15 l/min



**RK400**  
255561

Rociador cuadrado 400 mm  
Square showerhead 400 mm

bar	CAUDAL L/M
3 bar	15 l/min



**BHRK250**  
256299  
RK250 + BK350


 **BHRK250NM**  
99H305243  
RK250NM + BK350NM


 **BHRK250NC**  
99H305242  
RK250NC + BK350NC


 **BHRK250OC**  
99H305244  
RK250OC + BK350OC

Brazo de pared para salida ducha con rociador cuadrado: 250 mm  
Wall mounted bracket for square showerhead 250 mm

**BHRK300**  
233511  
RK300N + BK350

 **BHRK300NM**  
99H305245  
RK300NM + BK350NM

 **BHRK300NC**  
99H305246  
RK300NC + BK350NC

 **BHRK300OC**  
99H305247  
RK300OC + BK350OC

Brazo de pared para salida ducha con rociador cuadrado: 300 mm  
Wall mounted bracket for square showerhead 300 mm

**BHRK400**  
233520  
RK400 + BK350

Brazo de pared para salida ducha con rociador cuadrado: 400 mm  
Wall mounted bracket for square showerhead 400 mm




 **BVCRK250**  
99H305384  
RK250 + BVK15


 **BVCRK250NM**  
99H305279  
RK250NM + BVK15NM


 **BVCRK250NC**  
99H305277  
RK250NC + BVK15NC


 **BVCRK250OC**  
99H305280  
RK250OC + BVK15OC

Brazo salida ducha con rociador cuadrado: 250 mm  
Ceiling mounted bracket for square showerhead 250mm

 **BVCRK300**  
99H305385  
RK300N + BVK15

 **BVCRK300NM**  
99H305282  
RK300NM + BVK15NM

 **BVCRK300NC**  
99H305281  
RK300NC + BVK15NC

 **BVCRK300OC**  
99H305283  
RK300OC + BVK15OC

Brazo salida ducha con rociador cuadrado: 300 mm  
Ceiling mounted bracket for square showerhead 300 mm

 **BVCRK400**  
99H305387  
RK400 + BVK15

Brazo ducha con rociador cuadrado: 400 mm  
Ceiling mounted bracket for square showerhead 400 mm





**ULTRASLIM REDONDO METÁLICO. ULTRASLIM METAL ROUND**

**DISPONIBLE EN JULIO  
AVAILABLE TO JULY**



**RM250**  
255516

**RM250NM**  
99Z302136

**RM250NC**  
99Z302345

**RM250OC**  
99Z302162

Rociador redondo  
Round showerhead

**RM300**  
255525

**RM300NM**  
99Z305267

**RM300NC**  
99Z305266

**RM300OC**  
99Z305268

Rociador redondo  
Round showerhead

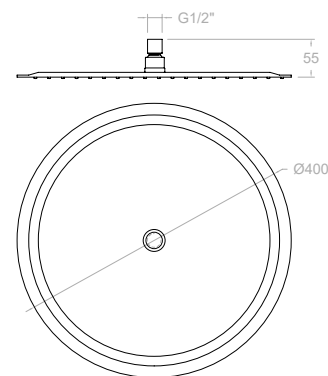
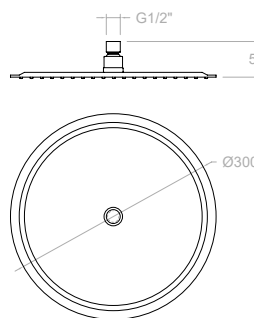
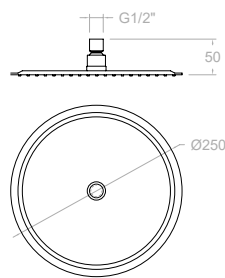
**RM400**  
255534

Rociador redondo  
Round showerhead

bar	CAUDAL L/M
3 bar	10 l/min

bar	CAUDAL L/M
3 bar	10 l/min

bar	CAUDAL L/M
3 bar	15 l/min



**BHRM250**  
256245

RM250 + B350

**BHRM250NM**  
99D302884

RM250NM + B350NM

**BHRM250NC**  
99D302886

RM250NC + B350NC

**BHRM250OC**  
99D302885

RM250OC + B350OC

Brazo de pared para salida ducha con rociador: Ø250  
Wall mounted bracket for showerhead Ø 250

**BHRM300**  
256227

RM300 + B350

**BHRM300NM**  
99H305257

RM300NM + B350NM

**BHRM300NC**  
99H305256

RM300NC + B350NC

**BHRM300OC**  
99H305255

RM300OC + B350OC

Brazo de pared para salida ducha con rociador: Ø 300  
Wall mounted bracket for showerhead: Ø 300

**BHRM400**  
256254

RM400 + B350

Brazo de pared para salida ducha con rociador: Ø 400  
Wall mounted bracket for showerhead: Ø 400



**BVRM250**  
256200

RM250 + BV15

**BVRM250NM**  
99H305248

RM250NM + BV15NM

**BVRM250NC**  
99H305249

RM250NC + BV15NC

**BVRM250OC**  
99H305250

RM250OC + BV15OC

Brazo de techo para salida ducha con rociador: Ø 250  
Ceiling mounted bracket for showerhead: Ø 250

**BVRM300**  
256236

RM300 + BV15

**BVRM300NM**  
99H305252

RM300NM + BV15NM

**BVRM300NC**  
99H305254

RM300NC + BV15NC

**BVRM300OC**  
99H305253

RM300OC + BV15OC

Brazo de techo para salida ducha con rociador: Ø 300  
Ceiling mounted bracket for showerhead: Ø 300

**BVRM400**  
256218

RM400 + BV15

Brazo de techo para salida ducha con rociador: Ø 400  
Ceiling mounted bracket for showerhead: Ø 400



**DISPONIBLE EN JULIO**  
**AVAILABLE TO JULY**

Cromo  
 Chrome

Negro mate  
 Black matte

Níquel cepillado  
 Brushed nickel

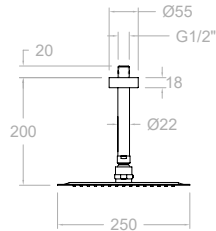
Oro cepillado  
 Brushed gold



**BVRK250**  
256308

Brazo salida ducha con rociador cuadrado: 250 mm  
Ceiling mounted bracket for square showerhead 250mm

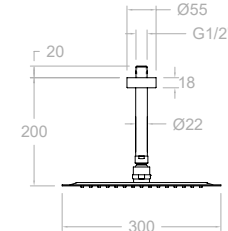
RK250 + BV15



**BVRK300**  
233547

Brazo salida ducha con rociador cuadrado: 300 mm  
Ceiling mounted bracket for square showerhead 300 mm

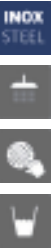
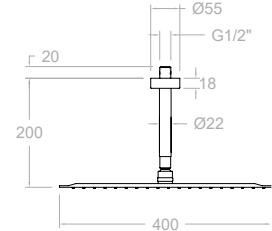
RK300N + BV15



**BVRK400**  
233556

Brazo ducha con rociador cuadrado: 400 mm  
Ceiling mounted bracket for square showerhead 400 mm

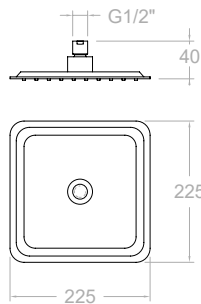
RK400 + BV15



**RPK225**  
255570

**RPK225NM**  
99Z305097

Rociador cuadrado 225 mm ABS  
Square ABS showerhead 225mm



bar	CAUDAL L/M
3 bar	18 l/min

**BHRPK225**  
256281

RPK225 + BK350

**BHRPK225NM**  
99H305364

RPK225NM + BK350NM

Brazo de ducha con rociador: Ø 225  
Wall mounted bracket for showerhead Ø 225



**BNRPK225**  
99H301708

RPK225 + B350

**BVRPK225**  
256290

RPK225 + BV15

**BVRPK225NM**  
99H305365

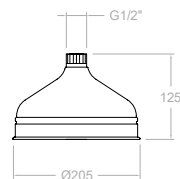
RPK225NM + BV15NM

Brazo de techo para salida ducha con rociador: Ø 225  
Ceiling mounted bracket for showerhead: Ø 225



**RG200**  
194352

Rociador redondo  
Round showerhead



bar	CAUDAL L/M
3 bar	15 l/min

**BHRG200**  
196998

Brazo de pared para salida ducha con rociador: Ø 205  
Wall mounted bracket for showerhead: Ø 205

RG200 + B350



**BVRG200**  
201408

Brazo de techo para salida ducha con rociador: Ø 205  
Ceiling mounted bracket for showerhead: Ø 205

RG200 + BV15



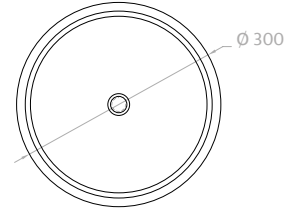
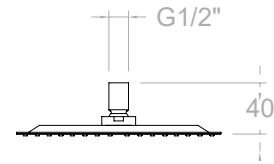
**ROCIADOR STANDAR ABS**



**RP300**  
99Z303028

**RP300NM**  
99Z303508

Rociador ABS redondo 300  
ABS Round showerhead



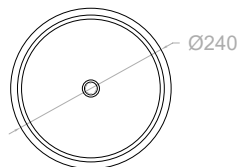
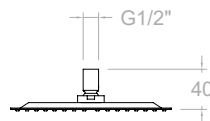
bar	CAUDAL L/M
3 bar	16 l/min



**RP240**  
251322

**RP240NM**  
99Z303680

Rociador redondo Ø 240  
Round showerhead Ø 240



**BHRP240**  
256263

RP240 + B350

**BHRP240NM**  
99Z303681

RP240NM+B350NM

Brazo de ducha con rociador:  
Ø 240  
Wall mounted bracket for  
showerhead Ø 240



**BVRP240**  
256272

RP240 + BV15

Brazo de ducha con rociador:  
Ø 240

Ceiling mounted bracket for  
showerhead Ø 240

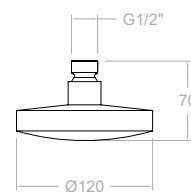


bar	CAUDAL L/M
3 bar	16 l/min



**RP120**  
242070

Rociador redondo  
Round showerhead



bar	CAUDAL L/M
3 bar	15 l/min



**DISPONIBLE EN JULIO**  
AVAILABLE TO JULY

Cromo  
 Chrome

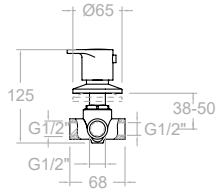
Negro mate  
 Black matte

Niquel cepillado  
 Brushed nickel

Oro cepillado  
 Brushed gold

**NEW**

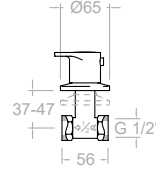
**DISPONIBLE EN SEPTIEMBRE**  
AVAILABLE TO SEPTIEMBRE



- 9437**  
94F305436 ■
- 9437NM**  
94F305437 ■
- 9437NC**  
94F305439 ■
- 9437OC**  
94F305438 ■

Inversor de 3 vías, mural  
3 way diverter

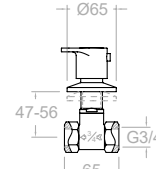
Cartucho: 1000 I  
Cartridge: 1000I  
1008 S/V + 3653  
SET DE AMPLIACIÓN  
EXTENSION SET: KAI3V



- 9407½x1**  
94F305427 ■
- 9407½x1NM**  
94F305429 ■
- 9407½x1NC**  
94F305432 ■
- 9407½x1OC**  
94F305430 ■

Llave de paso de 1/2"  
1/2" angle valve

Montura: 5000  
Head: 5000  
7007 1/2 S/V + 3653 + KALLU  
SET DE AMPLIACIÓN  
EXTENSION SET: KALLP



- 9407¾x1**  
94F305428 ■
- 9407¾x1NM**  
94F305433 ■
- 9407¾x1NC**  
94F305435 ■
- 9407¾x1OC**  
94F305434 ■

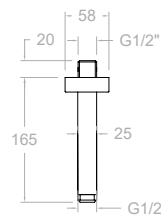
Llave de paso de 3/4"  
3/4" angle valve

Montura: 6000  
Head: 6000  
7007 3/4 S/V + 3653 + KALLU  
SET DE AMPLIACIÓN  
EXTENSION SET: KALLP



- BK350**  
212163 ■
- BK350NM**  
99Z305073 ■
- BK350NC**  
99Z305072 ■
- BK350OC**  
99Z305074 ■

Brazo de pared 400 mm.  
Shower arm. 400 mm.



**NEW**

- BVK15**  
99Z305078 ■
- BVK15NM**  
99Z305080 ■
- BVK15NC**  
99Z305079 ■
- BVK15OC**  
99Z305081 ■

Brazo de ducha para techo  
cuadrado 165 mm.  
Ceiling shower arm 165 mm.



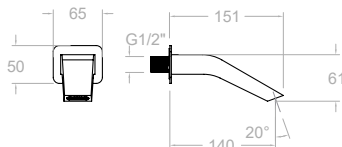
- 4799**  
212100 ■
- 479902NM**  
99Z304965 ■
- 479902NC**  
99Z304966 ■
- 479902OC**  
99Z304967 ■

Codo de salida antiretorno para  
pared  
Water outlet elbow



- 4796**  
227499 ■
- 4798NM**  
99Z302169 ■
- 4798NC**  
99Z304962 ■
- 4798OC**  
99Z304964 ■

Codo de salida de agua y soporte  
fijo cuadrado, antiretorno  
Water outlet elbow



- 16702**  
AAZ305153 ■
- CLEU+FCB+MFCB
- 16702NM**  
AAZ305155 ■
- CLEUNM+FCBNM+MFCB
- 16702NC**  
AAZ305154 ■
- CLEUNC+FCBNC+MFCB
- 16702OC**  
AAZ305156 ■
- CLEUOC+FCBOC+MFCB

Caño de pared para bañera.  
Bath Spout.

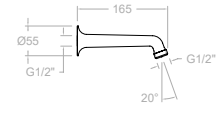


- 4772**  
99Z305369 ■
- Ducha lateral cuadrada  
Side Shower jet

**DISPONIBLE EN JULIO**  
**AVAILABLE TO JULY**



**720**  
 156146  
 Brazo de ducha 165 mm.  
 Shower arm 165 mm.

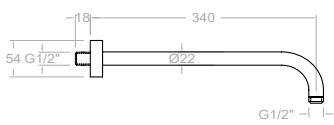


**710**  
 500684  
 Brazo de ducha 102 mm.  
 Shower arm 102 mm.



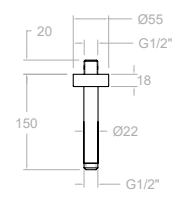
**B350**  
 197007  
**B350NM**  
 99Z302140  
**B350NC**  
 99Z302339  
**B350OC**  
 99Z302340

Brazo de pared 350 mm.  
 Shower arm. 350 mm.



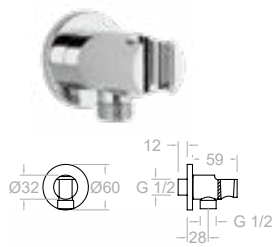
**BV15**  
 201255  
**BV15NM**  
 99Z302139  
**BV15NC**  
 99Z304435  
**BV15OC**  
 99Z304434

Brazo de ducha para techo 150 mm.  
 Ceiling shower arm 150 mm.



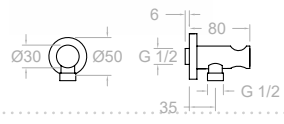
**9990ARD**  
 192993  
**999002NM**  
 99Z302135  
**999002NC**  
 99Z302674  
**999002OC**  
 99Z302675

Codo de salida de agua con antiretorno  
 Water outlet elbow with check valve



**3796**  
 227490  
**3796NM**  
 99Z302357  
**3796NC**  
 99Z302356  
**3796OC**  
 99Z302358

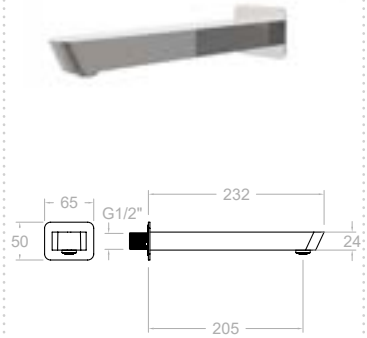
Codo de salida de agua y soporte fijo redondo.  
 Water outlet elbow



**9872**  
 99Z305370  
 Ducha lateral cilíndrica  
 Side Shower jet



Caño fundido Bañera mural  
 130 mm  
 Spout without diverter 130 mm




**16602**  
 AAZ305148  
 CBA+FCB+MFCB  
**16602NM**  
 AAZ305150  
 CBANM+FCBNM+MFCB  
**16602NC**  
 AAZ305149  
 CBANC+FCBNC+MFCB  
**16602OC**  
 AAZ305151  
 CBAOC+FCBOC+MFCB  
 Caño fundido Bañera mural.  
 Spout without diverter.


**KUATRO**

**DISPONIBLE EN JULIO**  
AVAILABLE TO JULY

 Cromo  
Chrome

 Negro mate  
Black matte

 Niquel cepillado  
Brushed nickel

 Oro cepillado  
Brushed gold



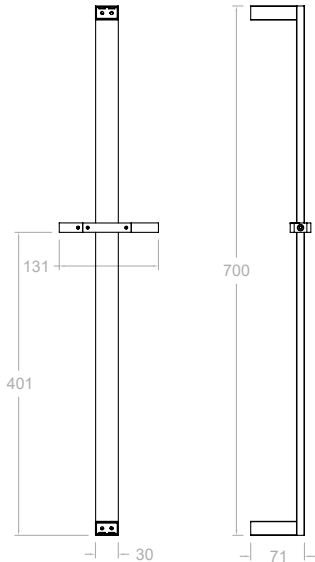
477302S  
99Z302192

 477302SNM  
99Z304953

 477302SNC  
99Z304954

 477302SOC  
99Z304955

Barra de ducha cuadrada 70 cm.  
sin accesorios  
Shower bar without accessories



477302K3  
99H302611

Barra de ducha con accesorios K3  
Shower bar with accessories K3  
477302S+4913K3+2471C

**K3**  
4913K3



Teleducha ABS 3 jets  
ABS Handshower 3 jets

+

2471C



Flexible 1,75 m

477302K1  
99H302610

Barra de ducha con accesorios K1  
Shower bar with accessories K1  
477302S+4912K1+2471C

**K1**  
4912K1



Teleducha ABS 1 jet  
ABS Handshower 1 jet

+

2471C



Flexible 1,75 m

**NEW**

477302MR  
99H305015

477302S+4716MR+2471C

477302MRNM  
99H304959

477302SNM+4716MRNM+2475CNM

477302MRNC  
99H304960

477302SNC+4716MRNC+2475CNC)

477302MROC  
99H304961

477302SOC+4716MROC+2475COC  
Barra de ducha cuadrada 70 cm.  
con accesorios MR  
Shower bar with accessories MR

**MR**

 4716MR






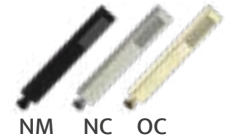
Teleducha metálica  
Metal Handshower

2471C



Flexible 1,75 m

   4716MRxx



Teleducha metálica  
Metal Handshower

2475C



Flexible 1,75 m



477302K1  
99H302610



**772001S**

99Z302190

Barra de ducha cuadrada 80 cm sin accesorios

Shower bar without accessories

**772001MK**

99H302612

Barra de ducha con accesorios MK

Shower bar with accessories MK

772001S+4713MK+2471C

**772001K3**

99H302631

Barra de ducha con accesorios K3

Shower bar with accessories K3

772001S+4913K3+2471C

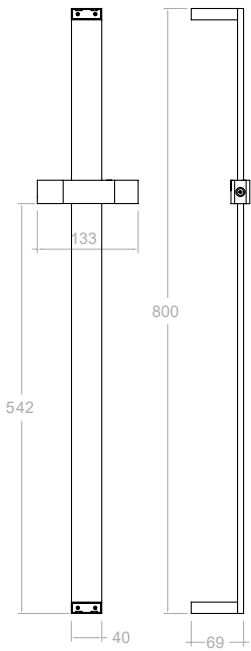
**772001K1**

99H302630

Barra de ducha con accesorios K1

Shower bar with accessories K1

772001S+4912K1+2471C



**MK**

4713MK



Teleducha metálica  
Metal Handshower

**K3**

4913K3



Teleducha ABS 3 jets  
ABS Handshower 3 jets

**K1**

4912K1



Teleducha ABS 1 jet  
ABS Handshower 1 jet



2471C




Flexible 1,75 m




**772001K3**  
99H302631

**DISPONIBLE EN JULIO**  
**AVAILABLE TO JULY**

 **Cromo**  
 Chrome

 **Negro mate**  
 Black matte

 **Niquel cepillado**  
 Brushed nickel

 **Oro cepillado**  
 Brushed gold

LATON  
 BRASS

**776001S**

99Z302193



**776001SNM**

99Z302158



**776001SNC**

99Z303565



**776001SOC**

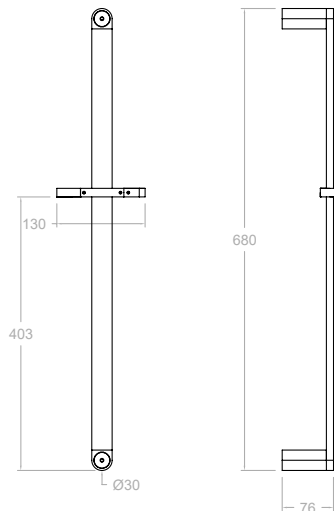
99Z303547



Barra de ducha semi redonda 70

cm. sin accesorios

Shower bar without accessories





DISPONIBLE EN JULIO  
AVAILABLE TO JULY

NEW

**776001MO**  
99H304971

776001S+3713M+2471C

Barra de ducha cuadrada 70 cm.  
con accesorios MO  
Shower bar with accessories MO

**MO**  
3713M



Teleducha metálica  
Metal Handshower



**2471**



Flexible 1,75 m

NEW

**776001DNM**  
99H304968

776001SNM+3714NM+2475CNM

**776001DNC**  
99H304969

776001SNC+3714NC+2475CNC

**776001DOC**  
99H304970

776001SOC+3714OC+2475COC

Barra de ducha cuadrada 70 cm.  
con accesorios D  
Shower bar with accessories D

**D**  
3714



**NM NC OC**  
Teleducha metálica  
Metal Handshower



**2475C**



LATON  
BRASS



**UNIVERSAL**



**7780S**  
99Z300925

Barra de ducha sin accesorios, con soportes de fijación pared adaptables  
Shower bar without accessories with wall fixation adaptable supports

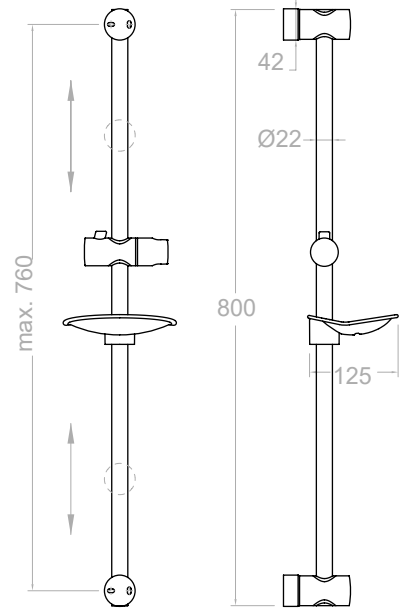
**7780T1**  
99H300926

Barra de ducha con accesorios  
Shower bar with accessories

**7780T3**  
99H300927

Barra de ducha con accesorios  
Shower bar with accessories

**1128C**  
Flexible stain steel 1,55 m.



**T1**

**3520T1**



Teleducha ABS  
ABS Handshower

**T3**

**5840T3**



Teleducha ABS 3 jets  
ABS Handshower 3 jets

**TR**

**2877TR**



Teleducha ABS 3 jets  
ABS Handshower 3 jets

**MO**

**3713M**



Teleducha metálica  
Metal Handshower

**ZENIT**



**7750S**  
227436

Barra de ducha de latón, soporte deslizante ABS, sin accesorios  
Shower bar without accessories

**7750T1**  
300133

Barra de ducha con accesorios T1  
Shower bar with accessories T1

**7750T3**  
256542

Barra de ducha con accesorios T3  
Shower bar with accessories T1

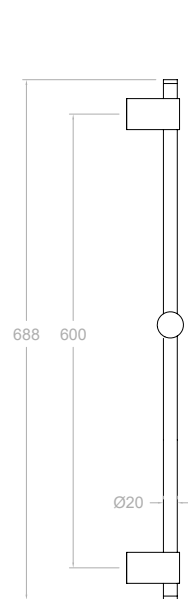
**7750MO**  
256551

Barra de ducha con accesorios MO  
Shower bar with MO accessories

**7750TR**  
99H301347

Barra de ducha con accesorios TR  
Shower bar with TR accessories

**2471C**  
Flexible 1,75 m



**ODISEA**



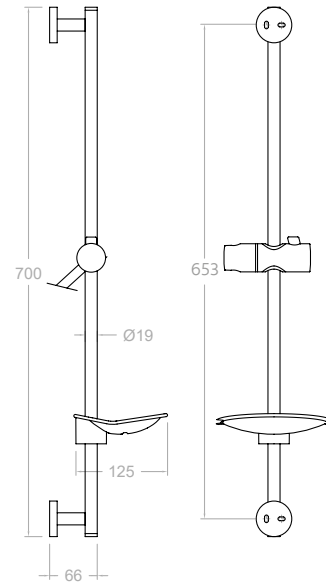
**377302S**  
99Z301883  
Barra de ducha sin accesorios  
Shower bar without accessories

**377302AS**  
99H301884  
Barra de ducha con accesorios AS  
Shower bar with accessories AS

**377302T3**  
99H301887  
Barra de ducha con accesorios T3  
Shower bar with accessories T3

**377302MO**  
99H301886  
Barra de ducha con accesorios MO  
Shower bar with MO accessories

**377302T1**  
99H304944  
Barra de ducha con accesorios T1  
Shower bar with T1 accessories



**AS**

**5811AS**



Teleducha ABS 3 jets  
ABS Handshower 3 jets

**T3**

**5840T3**



Teleducha ABS 3 jets  
ABS Handshower 3 jets

**MO**

**3713M**



Teleducha metálica  
Metal Handshower

**T1**

**3520T1**



Teleducha ABS  
ABS Handshower



**2471C**



Flexible 1,75 m

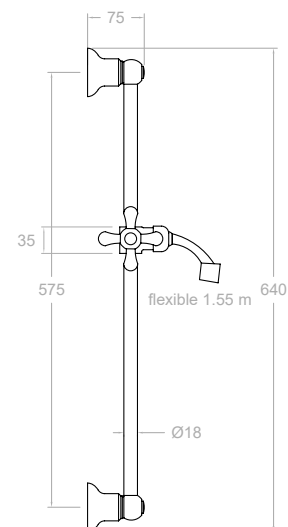
**GAUDÍ**



**3086S**  
197016  
Barra de ducha sin accesorios  
Shower bar without accessories

**3086G**  
197097  
Barra de ducha con accesorios  
Shower bar with accessories

3086 S +1224 + 1128C



**POLO**



**982402S**  
300179  
Barra de ducha sin accesorios  
Shower bar without accessories

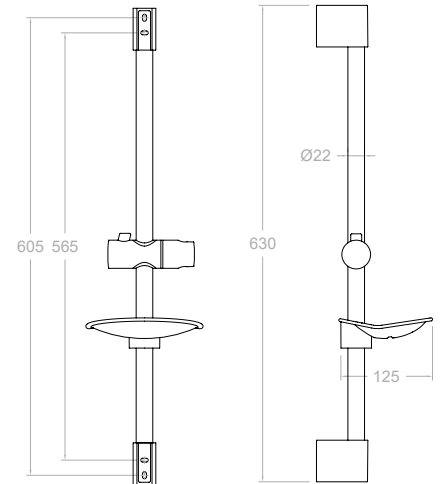
**982402BT**  
99H302061  
Barra de ducha con accesorios BT  
Shower bar with accessories BT

**982402T3**  
300183  
Barra de ducha con accesorios T3  
Shower bar with accessories T3

**982402AS**  
300180  
Barra de ducha con accesorios AS  
Shower bar with accessories AS

**982402T1**  
300182  
Barra de ducha con accesorios T1  
Shower bar with accessories T1

**982402VP2**  
300185  
Barra de ducha con accesorios VP  
Shower bar with accessories VP



**BT**

**2876BT**



Teleducha ABS 3 jets  
ABS Handshower 3 jets

**T3**

**5840T3**



Teleducha ABS 3 jets  
ABS Handshower 3 jets

**AS**

**5811AS**



Teleducha ABS 3 jets  
ABS Handshower 3 jets

**T1**

**3520T1**



Teleducha ABS  
ABS Handshower

**VP**

**3515**



Teleducha ABS  
ABS Handshower

**+**  
**1128C**



Flexible stain  
steel 1,55 m.

**+**  
**2450C**



Flexible  
PVC 1,70 m.

**ZENIT**



**7740S**  
222630  
Barra de ducha de latón ,  
soporte deslizante ABS, sin  
accesorios  
Shower bar without accessories

**7740MS**  
239388  
Barra de ducha con accesorios MS  
Shower bar with accessories MS

**MS**

**3518**

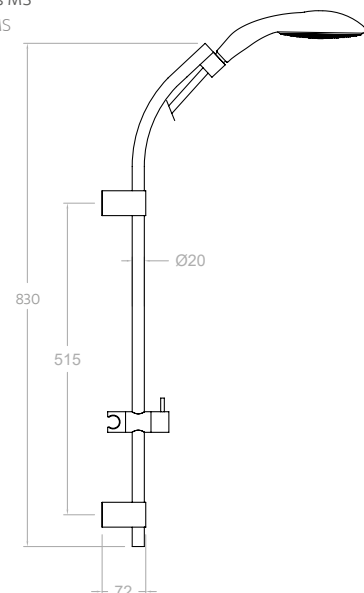


Teleducha ABS  
ABS Handshower

**+**  
**2471C**



Flexible 1,75 m



**T20002**

**T20002RM300**

99H302793

Barra de ducha adaptable con accesorios metálicos

Adaptable shower with metallic accessories

T100D+RD04M+IDP16+SFT24IDP16+1129C+1128C+RM300+3713M



**T20002RM250**

99H302792

Barra de ducha adaptable con accesorios metálicos

Adaptable shower with metallic accessories

T100D+RD04M+IDP16+SFT24IDP16+1129C+1128C+RM250+3713M



**T20002RP240**

99H302791

Barra de ducha adaptable con accesorios ABS

Adaptable shower with ABS accessories

T100D+RD04M+IDP16+SFT24IDP16+1129C+1128C+RP240+3520T1



**T20002RPK225**

99H302794

Barra de ducha adaptable con accesorios ABS

Adaptable shower with ABS accessories

T100D+RD04M+IDP16+SFT24IDP16+1129C+1128C+RPK225+4713P



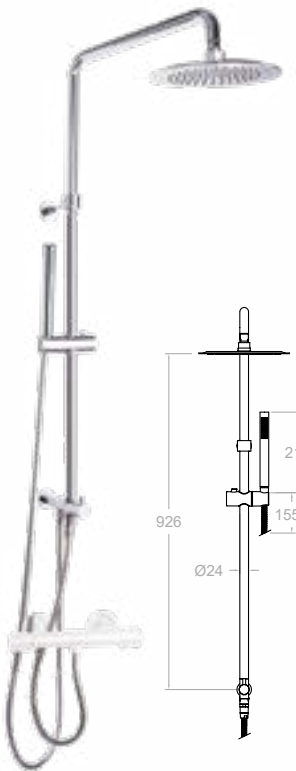
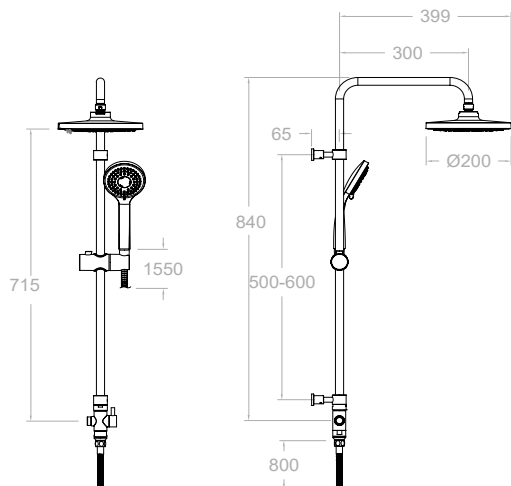
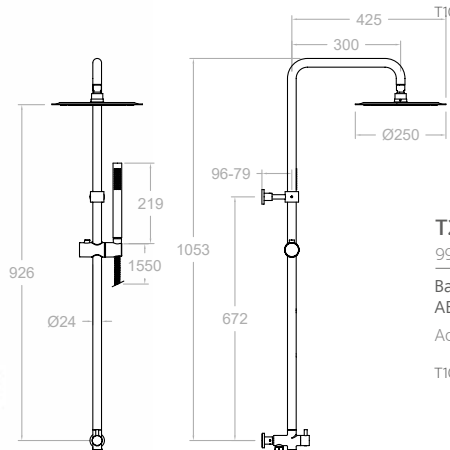
**T20003RP200**

99H303260

Barra de ducha adaptable con accesorios metálicos

Adaptable shower with metallic accessories

T200D+IDP1/2P+SFT19+RP200+2876BT+245002C+247902C



3 FUNCIONES  
3 FUNCTIONS

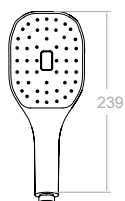


**4913K3**

99Z302621

Ducha de mano semicuada  
con 3 funciones.

3 function handshower



G1/2"

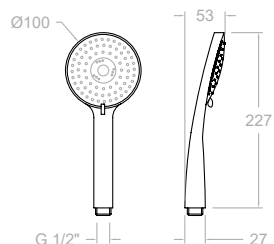


**5840T3**

261594

Ducha de mano con 3 funciones

3 function handshower



G 1/2"

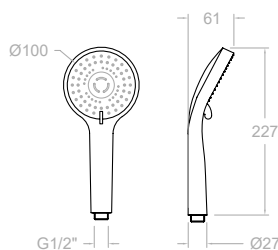


**2876BT**

261595

Ducha de mano con 3 funciones

3 function handshower



G1/2"

Ø27

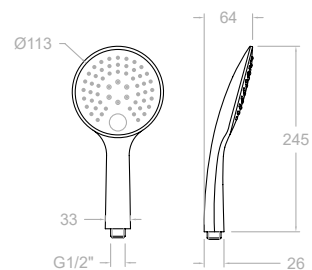


**2877TR**

99Z300776

Ducha de mano con 3 funciones

3 function handshower



G1/2"

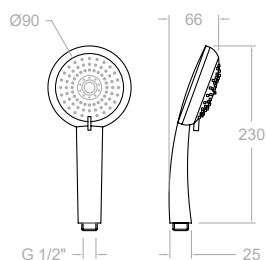


**5811AS**

261592

Ducha de mano con 3 funciones

3 function handshower



G 1/2"

25

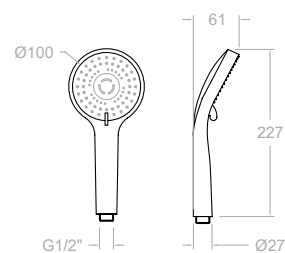


**2876BTNM**

99Z303717

Ducha de mano con 3 funciones

3 function handshower



G1/2"

Ø27

1 FUNCIONES  
1 FUNCTIONS



**DISPONIBLE EN JULIO**  
**AVAILABLE TO JULY**

Cromo  
Chrome

Negro mate  
Black matte

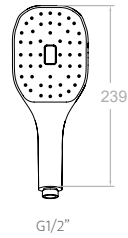
Niquel cepillado  
Brushed nickel

Oro cepillado  
Brushed gold



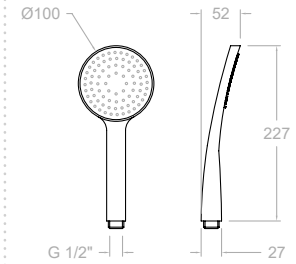
**4912K1**  
99Z302620

Ducha de mano ABS  
semicuadrada con 1 función.  
1 function handshower



**3520T1**  
261593

Ducha de mano ABS con 1  
función  
1 function handshower



**4716MR**  
99Z305011

**4716MRNM**  
99Z305012

**4716MRNC**  
99Z304946

**4716MROC**  
99Z304947

Ducha de mano de latón con 1  
función  
1 function handshower brass

LATÓN  
BRASS



**4716PR**  
99Z305013

**4716PRNM**  
99Z304945

Ducha de mano de ABS con 1 función  
1 function handshower ABS

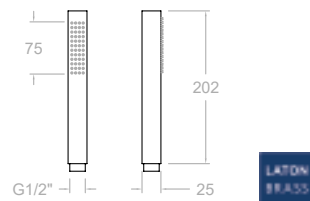
ABS



**4713MK**  
255588

**4714KNM**  
99Z302150

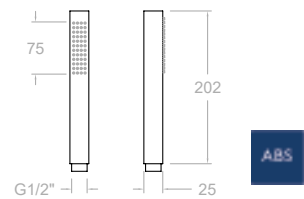
Ducha de mano de latón con 1  
función  
1 function handshower brass



LATÓN  
BRASS



Ducha de mano de ABS con 1  
función  
1 function handshower ABS



ABS



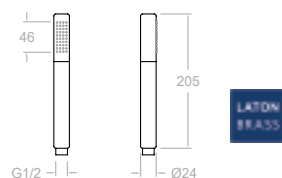
**3713M**  
255597

**3714NM**  
99Z302151

**3714NC**  
99Z302329

**3714OC**  
99Z302152

Ducha de mano de Latón con 1 función  
1 function handshower Brass



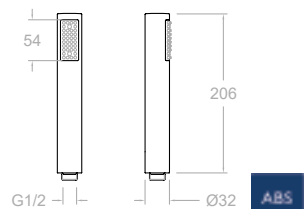
LATÓN  
BRASS



**3713P**  
196674

**3713PNM** 55,9 €  
99Z304939

Ducha de mano de ABS con 1  
función  
1 function handshower ABS

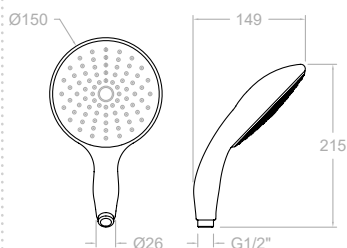


ABS

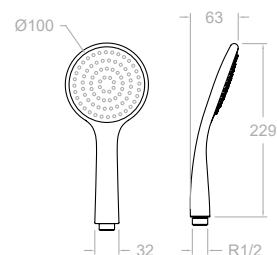
**DISPONIBLE EN JULIO**  
**AVAILABLE TO JULY**



**3518**  
 229722  
 Ducha de mano con 1 función  
 1 function handshower



**3521NL**  
 241377  
 Ducha de mano con 1 función  
 1 function handshower



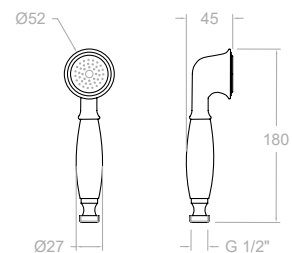
**NEW**

**351502**  
 99Z305273  
 Ducha de mano con 1 función  
 1 function handshower

**LATON**  
**BRASS**




**1224**  
 179232  
 Ducha de mano de laton con 1 función  
 1 function handshower brass






**FLEXIBLES**

 **DISPONIBLE EN JULIO**  
AVAILABLE TO JULY

 Cromo  
Chrome

 Negro mate  
Black matte

 Níquel cepillado  
Brushed nickel

 Oro cepillado  
Brushed gold



1,75 m

**2471C**  
255471  
Flexible para ducha con extremo giratorio  
Flexible shower connection with swivel end






1,55 m

**1128C**  
208176  
Flexible para ducha con extremo giratorio  
Flexible shower connection with swivel end




1,75 m

**2475CNC**  
99Z302133   
**2475CNC**  
99Z302327   
**2475COC**  
99Z302157   
Flexible para ducha con extremo giratorio  
Flexible shower connection with swivel end



1,60 m

 **245002C**  
99Z305105  
Flexible para G1/2" -G1/2", con extremo giratorio  
Flexible for conic bracket with swivel end



1,50 m

**2851C**  
300196  
Flexible para ducha con extremo giratorio G1/2 - G 3/8  
Flexible shower connection with swivel end G1/2 - G3/8



1,75 m

**2472C**  
99Z300775  
Flexible G1/2" --G 1/2" para ducha con extremo giratorio  
Flexible shower G1/2" --G 1/2" connection with swivel end



2,00 m

**2850C**  
158439  
Flexible para empotrados (9989) G1/2-M15X1 M15  
Flexible for exposed (9989) M15



1,60 m

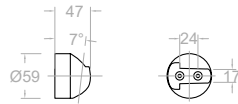
**2473C**  
99Z300487  
Flexible para G1/2-M15X1  
Flexible hose. G1/2-M15X1

**SOPORTES**

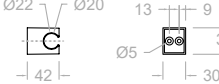
 **DISPONIBLE EN JULIO**  
**AVAILABLE TO JULY**



**354802**  
99Z302082  
Soporte de pared para ducha ABS  
Shower ABS support



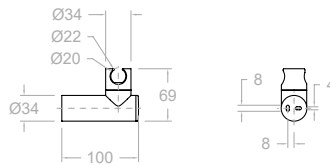
**4748**  
227607  
Soporte de pared ABS para ducha  
ABS Shower support



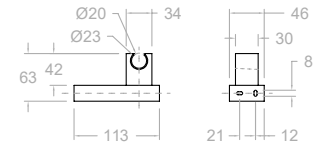
**4741**  
300152  
Soporte de pared LATON para ducha  
METALL Shower support



**3726**  
196701  
**3726NM**  
99Z304940  
Soporte de pared para ducha ABS  
Shower ABS support



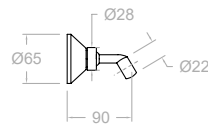
**4726**  
212064  
**4726NM**  
99Z304948  
Soporte de pared para ducha ABS  
Shower ABS support



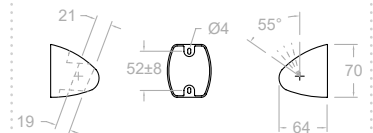
LATON  
BRASS



**1126**  
165165  
Soporte de pared para ducha metálico  
Shower metal support



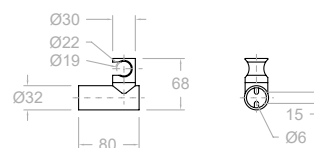
**3547**  
256371  
Soporte de pared CROMO para ducha  
CHROME Shower support



LATON  
BRASS



**3726M**  
261799  
**372602NM**  
99Z302672  
**372602NC**  
99Z302671  
**372602OC**  
99Z302673  
Soporte de pared para ducha metálico  
Shower metal support

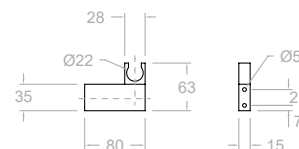


**3544**  
99Z300793  
Soporte de pared CROMO para ducha  
CHROME Shower support

LATON  
BRASS




**4726M**  
261800  
**472602NM**  
99Z302581  
**472602NC**  
99Z304949  
**472602OC**  
99Z304950  
Soporte de pared para ducha metálico  
Shower metal support




SETS

**DISPONIBLE EN JULIO**  
AVAILABLE TO JULY

 Cromo  
Chrome

 Negro mate  
Black matte

 Níquel cepillado  
Brushed nickel

 Oro cepillado  
Brushed gold

T1



**3553T1**  
257451

Ducha de mano, con flexible para ducha, y soporte de pared  
Handshower, with flexible connection and wall bracket

3520 T1 + 3726 + 1128C

T3



**5812T3**  
257460

Ducha de mano, con flexible para ducha, y soporte de pared  
Handshower, with flexible connection and wall bracket

5840 T3 + 3726 + 1128C

K1



**4949K1**  
99H302622

Ducha de mano, con flexible para ducha, y soporte de pared  
Handshower, with flexible connection and wall bracket

4912K1+3726M+2472C

K3



**4950K3**  
99H302624

Ducha de mano, con flexible para ducha, y soporte de pared  
Handshower, with flexible connection and wall bracket

4913K3+3726M+2472C

TR



**5813TR**  
99H300777

Ducha de mano, con flexible para ducha, y soporte de pared  
Handshower, with flexible connection and wall bracket

2877 TR+3726M+2472C

LATON BRASS



**3749MO**  
256344

3713 M+ 3726M+ 2471C

**3749DNM**

99H304941

3714NM+372602NM+2475CNC

**3749DNC**

99H304942

3714NC+372602NC+2475CNC

**3749DOC**

99H304943

3714OC+372602OC+2475COC

Ducha metálica de mano, con flexible para ducha, y soporte de pared

Metal handshower, with flexible connection and wall bracket



**3349D**  
218895

3713 + 3726 + 1128 C

**3349PONM**

99H304938

3713PNM+3726NM+2475CNCM

Ducha ABS de mano, con flexible para ducha, y soporte de pared

ABS handshower, with flexible connection and wall bracket

LATON BRASS



**NEW** **4749MR**  
99H305014

4716MR+4726M+2471C

**4759MRNM**

99H304951

4716MRNM+472602NM+2475CNC

**4759MRNC**

99H304952

4716MRNC+472602NC+2475CNC

**4759MROC**

99H304956

4716MROC+472602OC+2475COC

Ducha metálica de mano, con flexible para ducha, y soporte de pared

Metal handshower, with flexible connection and wall bracket



**NEW** **4749PR**  
99H304957

4716PR+4726+1128C

**4749PRNM**

99H304958

4716PRNM + 4726NM + 2475CNCM

Ducha de mano, con flexible para ducha, y soporte de pared

Handshower, with flexible connection and wall bracket



**5849AS**  
241386

Ducha de mano, con flexible para ducha, y soporte de pared  
Handshower, with flexible connection and wall bracket

5811 AS + 3547 + 2471C



**3558MS**  
229902

Ducha de mano, con flexible para ducha, y soporte de pared  
Handshower, with flexible connection and wall bracket

3518 + 3547 + 1128 C



**3049G**  
197043

Ducha de mano, con flexible para ducha, y soporte de pared  
Handshower, with flexible connection and wall bracket

1224+1126+1128C

NL



Ducha de mano, con flexible para ducha, y soporte de pared  
Handshower, with flexible connection and wall bracket

3521 NL + 3547 + 1128 C

VM



Ducha de mano, con flexible para ducha, y soporte de pared  
Handshower, with flexible connection and wall bracket

3515 + 3544 + 1128 C

VP



Ducha de mano, con flexible para ducha, y soporte de pared  
Handshower, with flexible connection and wall bracket

3515 + 3544 + 2450 C



**3792**  
99H301349

Ducha de mano, con flexible para ducha, y soporte de pared  
Handshower, with flexible connection and wall bracket

3796 + 2471C + 3713M



4713MK + 2471C + 4796

4714KNM+4798NM+2475CNM

Ducha de mano, con flexible para ducha, y soporte de pared  
Handshower, with flexible connection and wall bracket

Cromo  
 Chrome

Negro mate  
 Black matte

Níquel cepillado  
 Brushed nickel

Oro cepillado  
 Brushed gold



**DN130D**

AAZ302627

**DN130DNM**

AAZ303507

**DN130DNC**

AAZ303888

**DN130DOC**

AAZ303889

Tubo telescópico sin inversor para conjunto Gran Ducha 24 mm Ø

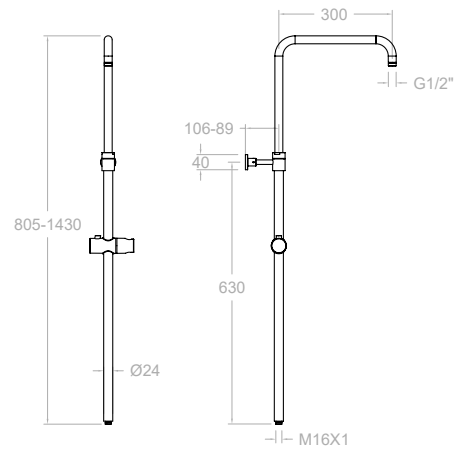
Spout for Greats shower without diverter, adjustable 24 mm Ø

**DN130**

218427

Tubo telescópico sin inversor para conjunto Gran Ducha 23 mm Ø

Spout for Greats shower without diverter, adjustable 23 mm Ø



**T100D**

AAZ301684

**T100DNM**

AAZ303506

Tubo no telescópico sin inversor para conjunto Gran Ducha 24 mm Ø

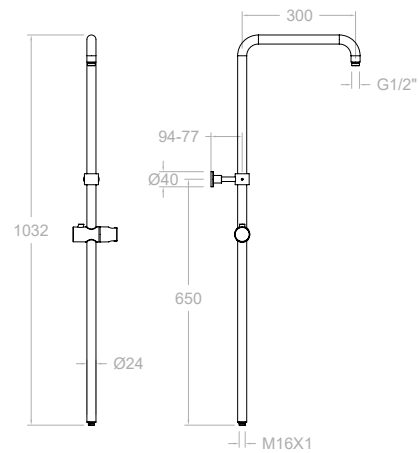
Spout for Greats shower without diverter, no adjustable 24 mm Ø

**T100N**

242223

Tubo no telescópico sin inversor para conjunto Gran Ducha 19 mm Ø

Spout for Greats shower without diverter, no adjustable 19 mm Ø



**T100DB**

AAZ301894

Tubo no telescópico con inversor para conjunto Gran Ducha 24 mm Ø

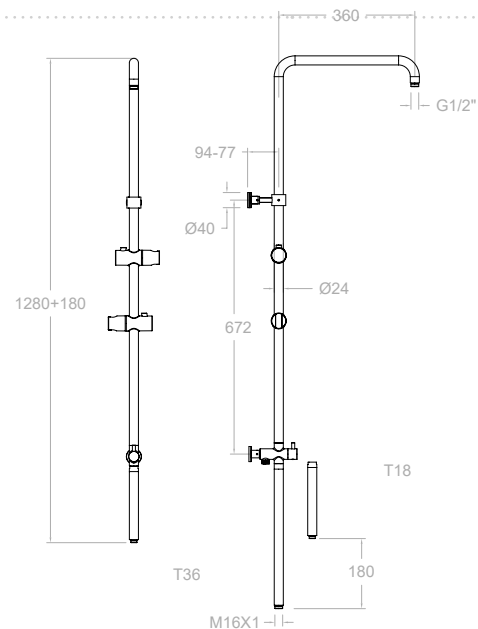
Spout for Greats shower with diverter, no adjustable 24 mm Ø

**T200D**

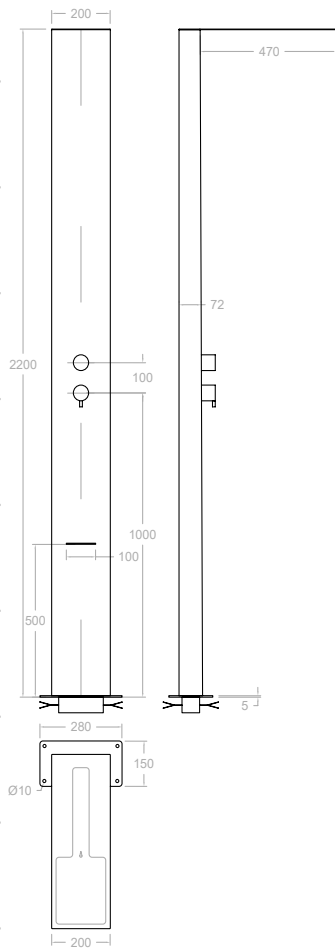
AAZ303317

Tubo no telescópico sin inversor para T20003 de 19 mm Ø

Spout for Greats shower without diverter T20003, no adjustable 19 mm Ø



## GARDEN SHOWER















### COLEX01 99Z302628

Columna de ducha para piscina, íntegramente de acero inoxidable con tratamiento para exterior.

Shower column for swimming pool, made entirely of stainless steel with outdoor treatment.

INOX  
STEEL



1337 FLORON PARA BRAZO BA390		INVERSOR DUCHA A PARED M16x1-(M-G1/2"-H-G1/2") PARA 9356 Y 9456	
1337 COVER PLATE FOR ARM BA390		SHOWER DIVERTER M16x1-(M-G1/2"-H-G1/2") FOR 9356, 9456	
257 CONEXION FLEXIBLE DN8 G1/2" M-H 400mm		INVERSOR DUCHA A PARED M16x1-(M-G1/2"-H-G1/2") PARA 9356 Y 9456	
257 FLEXIBLE CONNECTION DN8 G1/2 M/H 400mm		SHOWER DIVERTER M16x1-(M-G1/2"-H-G1/2") FOR 9356, 9456	
258 CONEXION FLEXIBLE DN8 G1/2" M-M 400mm		MA01-35 MANETA INOX PARA COLEX01 EN BOLSA	
258 FLEXIBLE CONNECTION DN8 G1/2 M/M 400mm		MA01-35 HANDLE INOX FOR COLEX01 IN BOX	
9874 JABONERA PARA BARRAS DE Ø19		NR01 NEBULIZADOR + TUERCA + JUNTA	
9874 SOAP DISH FOR BARS OF Ø19		NR01 SPRINGLER + NUT + O-RING	
9875 JABONERA ZENIT Ø20		RC03 RACOR G1/2" CON PRISIONERO PARA 169 Y RIKS	
9875 SOAP HOLDER ZENIT Ø20		RC03 RACOR G1/2	
987602 JABONERA POLO Ø22		RC09 RACOR G1/2" ADAPTADOR A G1/8" PARA ROCIADORES	
987602 SOAP HOLDER POLO Ø22		RC09 RACOR G1/2 ADAPTATOR A G1/8	
9879 JABONERA LOTUS Ø18		SD24 SOPORTE DESLIZANTE BOTON Ø24	
9879 LOTUS SOAPDISH DIAMETER 18MM		SD24 SLIDING SUPPORT BUTTON Ø24	
BBO BOLSA BOQUILLAS PARA ROCIADORES TIPO RR/RM/RK/RE (5 UDS)		SD3086 SOPORTE DESLIZANTE DE 3086	
BBO BAG OF OUTPUTS FOR SHOWERHEAD TYPE RR/RM/RK/RE (5U.)		SD3086 SLIDING SUPPORT OF 3086	
CTA CONEXION T ABIERTA Ø12mm + NEBULIZADOR		SD3773 SOPORTE DESLIZANTE DE 3773	
CTA CONNECTION T OPEN Ø12mm + NEBULIZADOR		SD3773 SLIDING SUPPORT OF 3773	
CTC CONEXION T SEMIABIERTA Ø12mm + NEBULIZADOR		SD477302 SOPORTE DESLIZANTE DE 477302	
CTC CONNECTION T SEMIOPEN Ø12mm + NEBULIZADOR		SD477302 SLIDING SUPPORT OF 477302	
DT110 TUBO+V110mm+H35mm		SD772001 SOPORTE DESLIZANTE DE 772001	
DT110 TUBE V110mm+H35mm		SD772001 SLIDING SUPPORT OF 772001	
IDC INVERSOR DUCHA CERAMICO H3/4"-M3/4"		SD7750N SOPORTE DESLIZANTE DE 7750	
IDC CERAMIC SHOWER DIVERTER H3/4-M3/4		SD7750N SLIDING SUPPORT OF 7750	
IDC INVERSOR DUCHA CERAMICO H3/4"-M3/4"		SD776001 SOPORTE DESLIZANTE DE 776001	
IDC CERAMIC SHOWER DIVERTER H3/4-M3/4		SD776001 SLIDING SUPPORT OF 776001	
IDH1/2 INVERSOR DUCHA H1/2"-M3/4"		SD982402 SOPORTE DESLIZANTE DE 982402	
IDH1/2 DIVERTER SHOWER H1/2-M3/4		SD982402 SLIDING SUPPORT OF 982402	

SD9843 SOPORTE DESLIZANTE DE 9843	
SD9843 SLIDING SUPPORT OF 9843	
SDN23 SOPORTE DESLIZANTE BOTON DN130	
SDN23 SLIDING SUPPORT BUTTON DN130	
SDT CROMO SOPORTE DESLIZANTE BOTON PARA T100N Ø19	
SDT CHROME SLIDING SUPPORT BUTTON FOR T100N Ø19	
SFDC SOPORTE FIJACION COLUMNA CORTO	
SFDC SUPPORT FIXATION COLUMN SHORT	
SFDL SOPORTE FIJACION COLUMNA LARGO	
SFDL SUPPORT FIXATION COLUMN LONG	
SFDN130 SOPORTE FIJACION DN130	
SFDN130 FIXATION SUPPORT FOR DN130	
SFT19U SOPORTE DE FIJACION Ø19 UNIVERSAL PARA T200D	
SFT19U SUPPORT FIXATION Ø19 UNIVERSAL FOR T200D	
SFT200 SOPORTE FIJACION T200	
SFT200 FIXATION SUPPORT FOR T200	
SFT24 SOPORTE FIJACION Ø24	
SFT24 SUPPORT FIXATION Ø24	
SFT24IDP16 SOPORTE FIJACION INVERSOR Ø24	
SFT24IDP16 FIXING SUPPORT DIVERTER Ø24	
SFT24IDP16 SOPORTE FIJACION INVERSOR Ø24	
SFT24IDP16 FIXING SUPPORT DIVERTER Ø24	
SP377302 CROMO SOPORTE PARED Ø19	
SP377302 CHROME WALL SUPPORT Ø19	
SP477302 SOPORTE PARED DE 477302	
SP477302 WALL SUPPORT OF 477302	
SP772001 SOPORTE PARED DE 772001	
SP772001 WALL SUPPORT OF 772001	

SP7750 SOPORTE PARED DE 7750	
SP7750 WALL SUPPORT 7750	
SP776001 SOPORTE PARED DE 776001	
SP776001 WALL SUPPORT OF 776001	
SP982402 SOPORTE PARED DE 982402	
SP982402 WALL SUPPORT OF 982402	
SP9843 SOPORTE PARED DE 9843	
SP9843 WALL SUPPORT 9843	
T18 TUBO Ø24 G12-M16x1	
T18 TUBE Ø24 G12-M16x1	
TUBO Ø24 G1/2"-M16x1	
TUBE Ø24 G1/2"-M16x1	
T20 TUBO PARA DT110 CORTO	
T20 SHORT TUBE FOR DT110	
VO0157 VOLANTE INOX ROCIADOR-CASCADA PARA COLEX01	
VO0157 HANDLE WHEEL INOX SHOWERHEAD-WATERFALL FOR COLEX01	
SE01 SELECTOR ELECTRONICO TRIPLE FUNCION PARA ROCIADOR EMP.	
SE01 ELECTRONIC SELECTOR TRIPLE FUNCTION FOR CON. SHOWER HEAD	
ADAPTADOR M3/4-H1/2 GRANDES DUCHAS	
ADAPTER M3/4-H 1/2 SHOWERS	
RÓTULA RB200, RB300, RB2A390, RB3A390, RB2V400, RB3V400	
KNEE RB200, RB300, RB2A390, RB3A390, RB2V400, RB3V400	







CASTELLANO



WC MAGNET

ENGLISH



WC MAGNET

# WC

## TECHNICAL CHARACTERISTICS

- Prevents leakage by static pressure in the flexible and shower.
  - Avoid damages by floods
  - Avoid water recirculation.
  - Assembly in two bodies.
  - 5 years warranty on taps and 2 years on accessories.
- Previene los escapes por presión estática en flexo y ducha.
  - Evita siniestros por inundaciones.
  - Evita recirculación del agua
  - Montaje en dos cuerpos
  - Garantía de 5 años en grifería y 2 años en complementos

# WC MAGNET

## ¡Ni un escape más! No more FLOODS!

¡Ramon Soler ha creado y patentado un doble sistema de cierre para las duchitas de WC!



Cuando cerramos el agua en la duchita, nos olvidamos casi siempre de cerrar el grifo. La presión del agua fuerza el flexo durante horas e incluso días.... ¡Existe un grave PELIGRO de escape y de inundación!

Ramon Soler ha realizado una práctica e inteligente innovación, al incorporar dentro del cuerpo del grifo monomando una doble válvula de seguridad que se cierra al colocar la duchita en el soporte. Un imán ayuda a que el cierre sea perfecto.

Ramón Soler has created and patented a double closure system for WC showers!



When we return the sprayer in we almost always forget to turn off the mixer. The pressure of the water forces the flexible for hours or even days ... There is a serious DANGER of escape and flood!

Ramon Soler has made a practical and intelligent innovation, incorporating a double safety valve inside the body of the single-lever tap that closes when the sprayer is placed in the holder. A magnet helps that the closure is perfect.



### WC MAGNET

Doble seguridad ante el peligro de inundación.

### WC MAGNET

Incorporating a double safety valve inside the body of the single-lever.



### MONOMANDO

Mezclador de dos aguas.

### SINGLE-LEVER MIXER

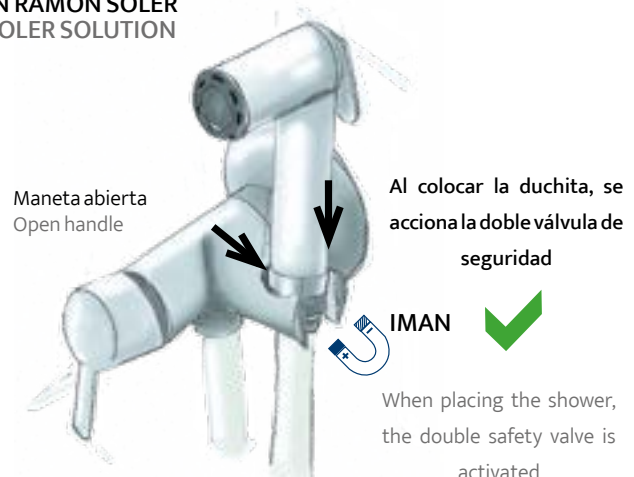
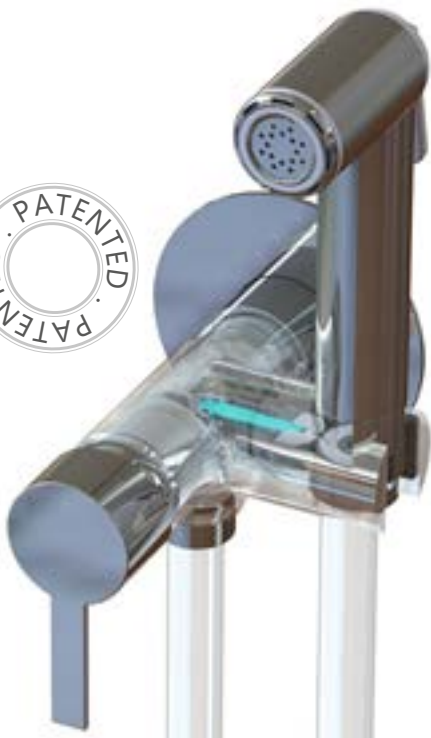
Two-stage mixer

### PROBLEMA STANDAR EN OTRAS MARCAS STANDARD PROBLEM IN OTHER BRANDS



PRESIÓN ESTÁTICA EN FLEXO  
STATIC PRESSURE IN FLEXUS

### SOLUCIÓN RAMON SOLER RAMON SOLER SOLUTION





**336801WC**  
99F302081

Monomando empotrado de WC magnet con cierre doble cierre de seguridad y duchita.

Single lever WC magnet with double closing safety lock and shower

756801S+955102+1120CHP

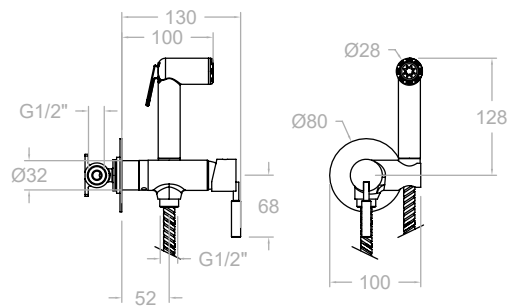
Bar	Temperature
1 bar	RECOM. < 55
3 bar	MAX. < 65
5 bar	

Monomando empotrado de WC magnet con cierre doble cierre de seguridad sin accesorios.

Single lever WC magnet with double closing safety lock without accessories.

Cartucho: 25000-2

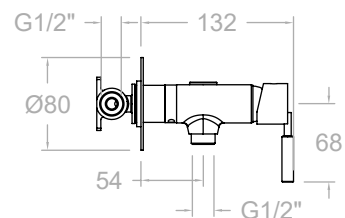
Cartridge: 25000-2



**PME01**  
AAZ302651

Placa necesaria para montaje en pladur.

Plate needed for mounting in plasterboard.



ABS





**756801WC**

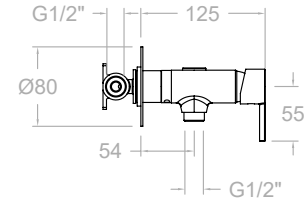
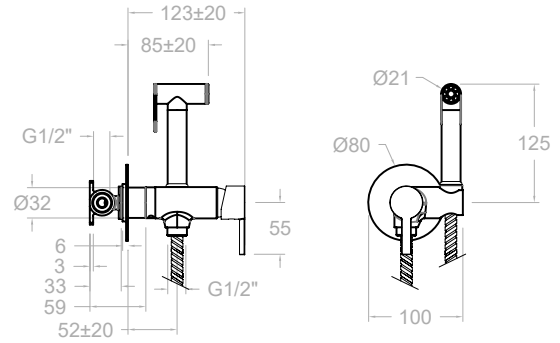
99F302574  
Monomando empotrado de WC magnet con cierre doble cierre de seguridad y duchita.  
Single lever WC magnet with double closing safety lock and shower

336801S+9552+1120CHP

Monomando empotrado de WC magnet con cierre doble cierre de seguridad sin accesorios.  
Single lever WC magnet with double closing safety lock without accessories.

Bar	Temperature
99F302574	
3 bar	RECOM. < 55
5 bar	MAX. < 65

Cartucho: 25000-2  
Cartridge: 25000-2



**PME01**  
AAZ302651



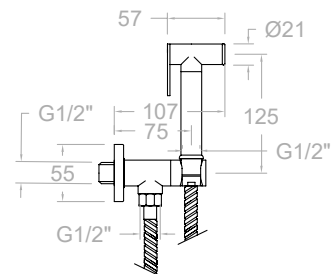
Placa necesaria para montaje en pladur.  
Plate needed for mounting in plasterboard.



**114602**

99F301568  
Conjunto de duchita para WC, de una agua con llave de paso automática  
WC set with automatic stop

3798+9552+1120CHP

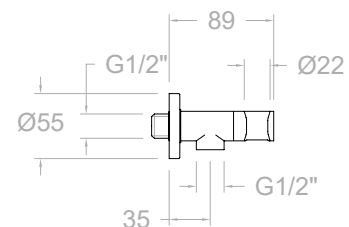


CON LLAVE DE PASO AUTOMÁTICA  
WITH AUTOMATIC VALVE



**3798**  
239559

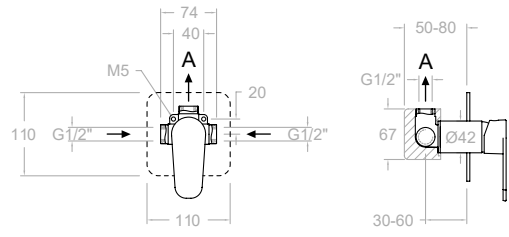
Llave de paso de 1/2" con cierre automático  
Angle valve with automatic stop





- 364501WC**  
36F305165  
361801S+3796+9552+1120CHP
- 364501WCNM**  
36F305167  
361801SNM+3796NM+9552NM+1121CNM
- 364501WCNC**  
36F305166  
361801SNC+3796NC+9552NC+1121CNC
- 364501WCOC**  
36F305168  
361801SNOC+3796OC+9552OC+1121COC

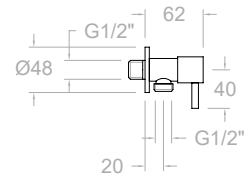
**DISPONIBLE EN JUNIO**  
**AVAILABLE TO JUNE**



Monomando empotrado de WC con ducha.  
Single lever WC with shower



**3797**  
230514  
Llave de paso cerámica de 1/2"  
Ceramic angle valve



LATON  
BRASS



**114102**  
99F301561  
Conjunto para WC con duchita  
de latón  
WC set with brass shattaf

LATON  
BRASS



**114202**  
99F301562  
Conjunto para WC con duchita  
de ABS  
WC set with ABS shattaf

ABS

3797+9552+354802+1120CHP

3797+955102+354802+1120CHP



**114702**  
99F301563  
Conjunto para WC  
WC set

ABS



**114902**  
99F301565  
Conjunto para WC  
WC set

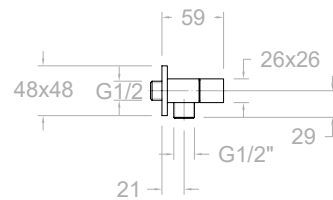
ABS

3797+3799+1120CHP

3797+9553+354802+1120CHP



**4797**  
242304  
Llave de paso cerámica de 1/2"  
Ceramic angle valve 1/2"



LATON  
BRASS



**411902**  
99F301571  
Conjunto para WC  
WC set

LATON  
BRASS



**411702**  
99F301569  
Conjunto para WC  
WC set

ABS

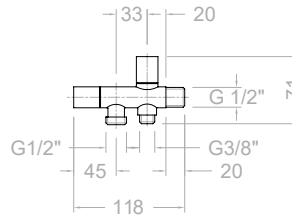
4797+4552+4741+1120CHP

4797+3799+1120CHP





**3795**  
300150  
Llave de paso cerámica con dos salidas (cisterna WC+duchita WC)  
Ceramic angle valve with 2 outlets (WC tank + shattaf)



**113702**  
99F301567  
Conjunto de WC para duchita y cisterna de WC  
WC set for shattaf and WC tank



**113502**  
99F301566  
Conjunto de WC para duchita y cisterna de WC  
WC set for shattaf and WC tank

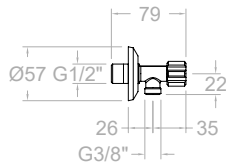


3795+9552+354802+1120CHP

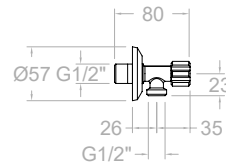
3795+955102+354802+1120CHP



**1288**  
AAZ301266  
Llave de paso de 1/2\"/>



**1289**  
AAZ301267  
Llave de paso de 1/2\"/>



**115601**  
99F301558  
Conjunto para WC  
WC set



**115701**  
99F301559  
Conjunto para WC  
WC set



1289+955102+354802+1120CHP

1289+9552+354802+1120CHP



**115801**  
99F301560  
Conjunto para WC  
WC set



**115202**  
99F301574  
Conjunto WC sin llave de paso  
WC set without angle valve  
9552+354802+1120CHP



1289+3799+1129C-2

**115102**  
99F301572  
Conjunto WC sin llave de paso  
WC set without angle valve  
955102+354802+1120CHP





**1843S**

18F301575

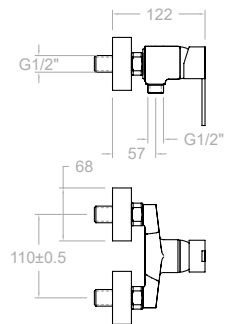
Monomando mural para WC  
Titanium 110mm, cromado

Single lever mixer for shattaf  
110mm, chromed

XX43+1800-35

Cartucho: 35000-3

Cartridge: 35000-3



**3643S**

36F301692



**9343S**

93F301583



**3343S**

33F301581



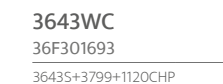
**6443S**

64F301580



**574301S**

57F304992



**3643WC**

36F301693

3643S+3799+1120CHP



**934302WC**

93F301343

9343S+3799+1120CHP



**334302WC**

33F301342

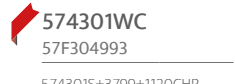
3343S+3799+1120CHP



**6443WC**

99F300600

6443S+3799+1120CHP



**574301WC**

57F304993

574301S+3799+1120CHP



**184403WC**

18F305170

Monomando mural para WC  
Titanium 110mm con ducha de  
metal, cromado

Single lever mixer 110 mm with  
shattaf set, chromed

1843S+9559+354802+1120CHP

Cartucho: 35000-3

Cartridge: 35000-3



**364403WC**

36F305172

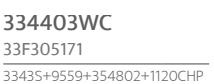
3643S+9559+354802+1120CHP



**934403WC**

93F305175

9343S+9559+354802+1120CHP



**334403WC**

33F305171

3343S+9559+354802+1120CHP



**644403WC**

64F305174

6443S+9559+354802+1120CHP



**574403WC**

57F305173

574301S+9559+354802+1120CHP



**4943S**  
49F301576

Monomando mural para WC  
Single lever wall mounted WC  
mixer

XX43+4900-35+1329

Cartucho: 35000-3  
Cartridge: 35000-3

ABS



**4943WC**  
99F300602

Monomando mural para WC con  
accesorios  
Single lever wall mounted WC  
mixer with accessories

4943S+3799+1120CHP

Cartucho: 35000-3  
Cartridge: 35000-3

LATON  
BRASS



**4944WC**  
99F300800

Monomando mural para WC con  
accesorios  
Single lever wall mounted WC  
mixer with accessories

4943S+4552+4741+1120CHP

Cartucho: 35000-3  
Cartridge: 35000-3

LATON  
BRASS



**DISPONIBLE EN JUNIO**  
AVAILABLE TO JUNE



- 1121CNM**  
99Z302172 ■
  - 1121CNC**  
99Z302323 ■
  - 1121COC**  
99Z302324 ■
- Flexible para Wc (max. 50 bar.)  
1,2 m.  
High pressure flexible hose 1,2 m.



- 1120CHP**  
AAZ301305
- Flexible de alta presión para Wc  
(max. 50 bar.) 1,2 m.  
High pressure flexible hose for  
shataff (max 50 bar) 1,2 m.

- 1122CH**  
AAZ302809
- Flexible de alta presión para Wc  
(max. 50 bar.) 1 m.  
High pressure flexible hose for  
shataff (max 50 bar) 1 m.



- 2479C**  
300198
- Flexible para ducha con 1,2 m.  
Flexible shower connection with  
1,2 m.



- 247902C**  
99Z305409
- Flexible para ducha con 1 m.  
Flexible shower connection with  
1 m.



- 354802**  
99Z302082
- Soporte de pared para ducha  
Shower support for floor columns



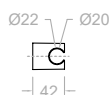
- 4741**  
300152
- Soporte de pared para ducha  
Shower support for floor columns

ABS

LATON  
BRASS



- 4748**  
227607
- Soporte de pared para ducha  
Shower support for floor columns



- 3796**  
227490 ■
- 3796NM**  
99Z302357 ■
  - 3796NC**  
99Z302356 ■
  - 3796OC**  
99Z302358 ■
- Codo de salida de agua y soporte  
fijo redondo.  
Water outlet elbow

ABS

LATON  
BRASS

DISPONIBLE EN JUNIO  
AVAILABLE TO JUNE



**9552**  
230037

---

**9552NM**  
99Z304159

---

**9552NC**  
99Z304161

---

**9552OC**  
99Z304160

Ducha de latón de mano para WC  
Brass shataff for WC

LATON  
BRASS



**9553**  
199833

---

Ducha de mano para WC  
Handshower for WC

ABS



**4552**  
300151

---

Ducha de mano para WC  
Handshower for WC

LATON  
BRASS



**955102**  
99Z304035

---

Ducha de mano para WC  
Handshower for WC

ABS



**3799**  
240621

---

Director de chorro M1/2  
Chrome spray shower M1/2.

ABS



**9559**  
99Z304408

---

Ducha de mano para WC  
Handshower for WC

LATON  
BRASS



# COCINAS KITCHEN



# COCINAS MAGNET KITCHEN



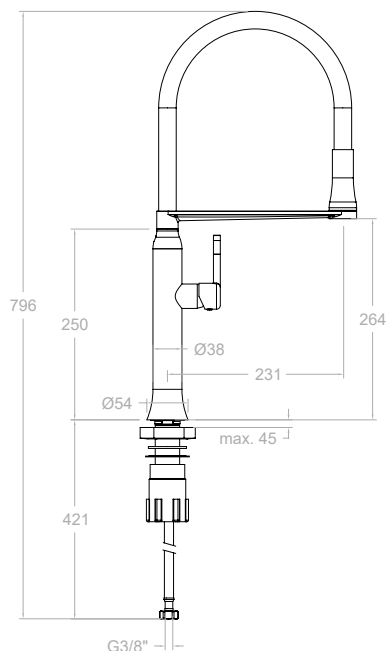
Cromo  
 Chrome

Negro mate  
 Black matte

Níquel cepillado  
 Brushed nickel

Cobre  
 Copper

▶ **DISPONIBLE EN JULIO**  
**AVAILABLE TO JULY**



**386801MA**  
38E303484

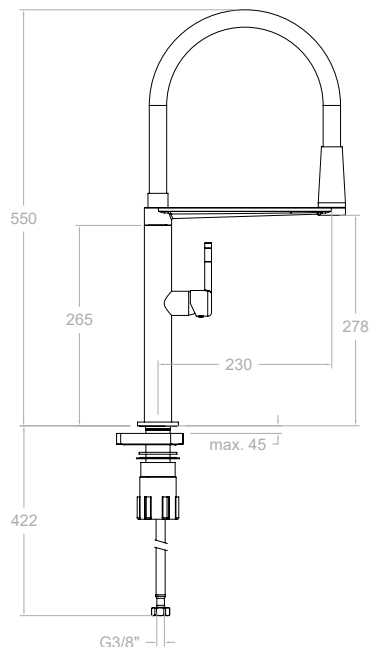
**386801MACU**  
38E304205

Monomando con duchita 1 jet orientable y caño flexible de silicona para cocina  
 Sink mixer with extensible hose and flexible kitchen spout.

Cartucho: 25000-2  
 Cartridge: 25000-2



▶ **COLOCACIÓN Y EXTRACCIÓN SIN**  
**ESFUERZO SE AUTOPOSICIONA**  
**POR EL EL CAMPO MAGNÉTICO**



**388801MA**  
38E303469

▶ **388801MACU**  
 38E305118

Monomando con duchita 1 jet orientable y caño flexible de silicona para cocina  
 Sink mixer with extensible hose and flexible kitchen spout.

Cartucho: 25000-2  
 Cartridge: 25000-2



▶ **COLOCACIÓN Y EXTRACCIÓN SIN**  
**ESFUERZO SE AUTOPOSICIONA**  
**POR EL EL CAMPO MAGNÉTICO**





Cromo  
 Chrome

Negro mate  
 Black matte

Níquel cepillado  
 Brushed nickel



**388801MC**  
 38E303421

**388801MCNM**  
 38E303481

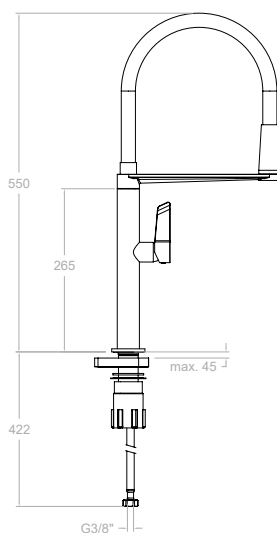
**388801MCNC**  
 38E304206

Monomando con duchita 1 jet orientable y caño flexible de silicona para cocina

Sink mixer with extensible hose and flexible kitchen spout.

Cartucho: 25000-2

Cartridge: 25000-2





Cromo  
 Chrome

Negro mate  
 Black matte

Níquel cepillado  
 Brushed nickel

Cobre  
 Copper

▶ **DISPONIBLE EN JULIO**  
**AVAILABLE TO JULY**



**388401MC**  
 38E303408

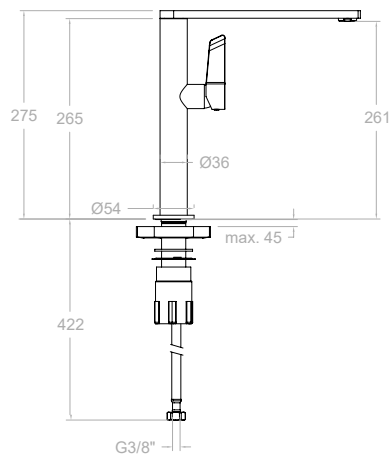
**388401MCNM**  
 38E303420

**388401MCNC**  
 38E303600

Fregadero caño alto giratorio.  
 High swivel apout sink mixer.

Cartucho: 25000-2

Cartridge: 25000-2



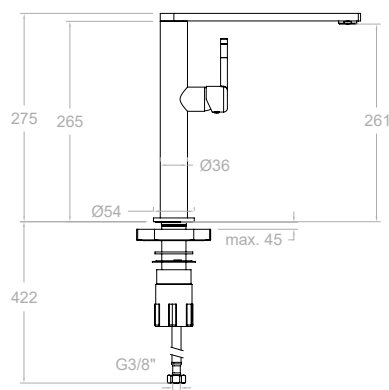
**388401MA**  
 38E303410

▶ **388401MACU**  
 38E305119

Fregadero caño alto giratorio.  
 High swivel apout sink mixer.

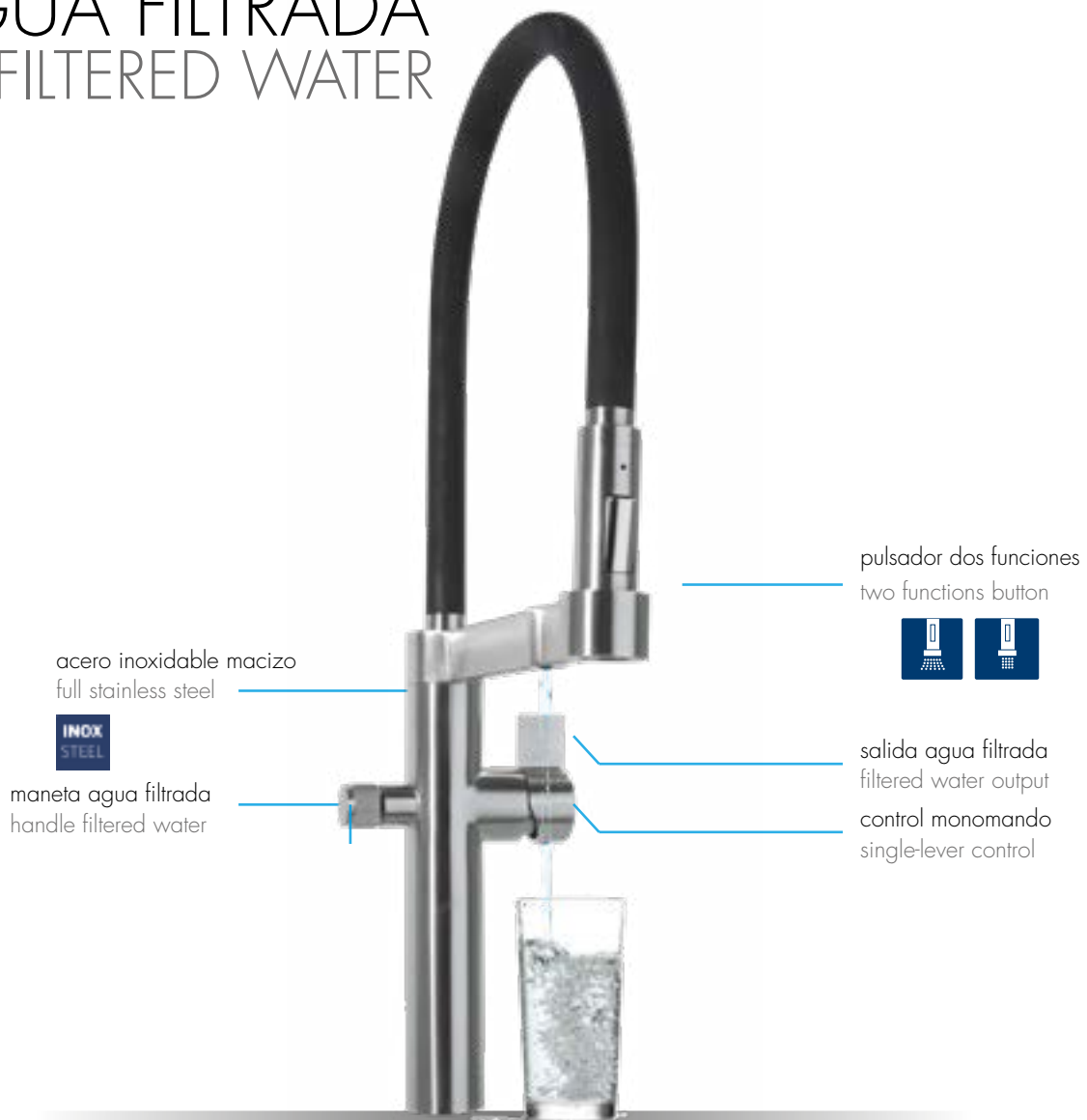
Cartucho: 25000-2

Cartridge: 25000-2



OSMOSIS

# AGUA FILTRADA FILTERED WATER



OBTENGA AGUA DE ALTA PUREZA PARA EL CONSUMO DIARIO DE TODA SU FAMILIA Y A MENOR COSTE QUE EL AGUA EMBOTELLADA! DISEÑO Y ECONOMÍA EN UN MISMO PRODUCTO

La ósmosis es un proceso de filtrado del agua. Esta pasa a través de membranas especializadas que ejercen una cierta cantidad de presión sobre ella para eliminar los contaminantes extraños, sustancias sólidas, grandes moléculas y minerales. La ósmosis es un sistema de purificación de agua que se utiliza en todo el mundo para ayudar a mejorar el agua para beber, cocinar y otros usos específicos.

ONE CAN OBTAIN CLEAR DRINKING WATER FOR DAILY USE FOR THE WHOLE FAMILY CHEAPER THAN BUYING BOTTLED WATER! DESIGN AND SAVING IN THE SAME PRICE

Osmosis is a treatment process for water. The process forces water through specialized membranes that exert a certain amount of pressure on it to remove foreign contaminants, solid substances, large molecules and minerals. Osmosis is a water purification system that is used throughout the world to help improve water for drinking, cooking and other important uses.

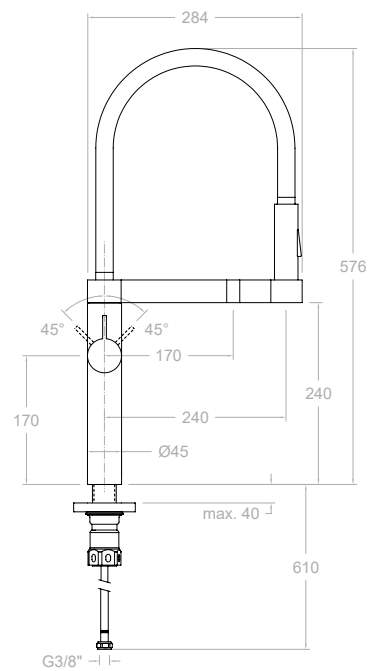


**388902**  
38E302693

Fregadero acero inoxidable profesional con circuito para agua purificada  
High swivel apout sink mixer with circuit for purified water

**3794\***  
AAZ301450  
Llave de paso de 3/8"  
Angle valve 3/8"

Cartucho: 35100-2  
Cartridge: 35100-2









### 7589 255336

Fregadero caño alto giratorio,  
con circuito para agua purificada  
High swivel apout sink mixer with  
circuit for purified water

Kit de carbono activo no incluido con el grifo  
Active carbon kit not included with the tap

Cartucho: 35000 (3750) Montura: 3791  
Cartridge: 35000 (3750) Head: 3791

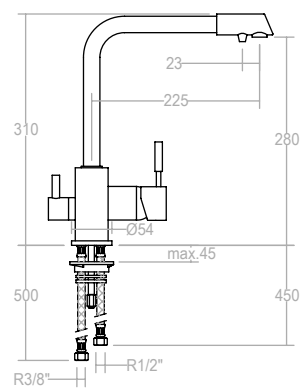
### 3785 220101

Filtro de carbono activo. Incluye:  
Cartucho filtrador de agua,  
sujeción a pared y conexiones a  
grifo y a toma de agua (llaves de  
paso NO incluidas).

Activated carbon water filtration  
Include: Filtered water cartridge,  
wall fasten connections and valve  
and water connection (Angle  
valves NOT included)

★ El cartucho de carbono activo retiene las partículas y sedimentos, y depura el cloro mejorando el gusto del agua. La capacidad de filtración es de unos 5,500 l. o de 12 meses.

The active carbon filter retains particles and sediments, as well as chlorine which considerably improves the taste of the water. The capacity of the filter is 5,500 litres or 12 months.



### ★ 3786 220110

Cartucho de filtro de duración  
aproximada de 12 meses  
Filter cartridge (last  
approximately 12 months)

Llave de paso de 3/8"  
Angle valve 3/8"

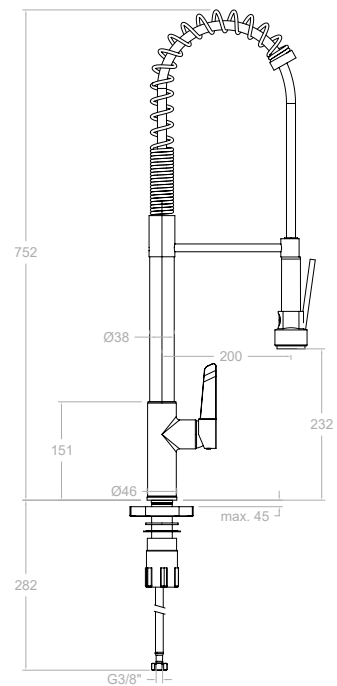
PROFESIONALES



**386701MC**  
38E303480

Monomando con duchita  
orientable para gran cocina  
Sink mixer with extensible hose  
for great kitchens.

Cartucho: 35100 (6689-2)  
Cartridge: 35100 (6689-2)





**386601MC**

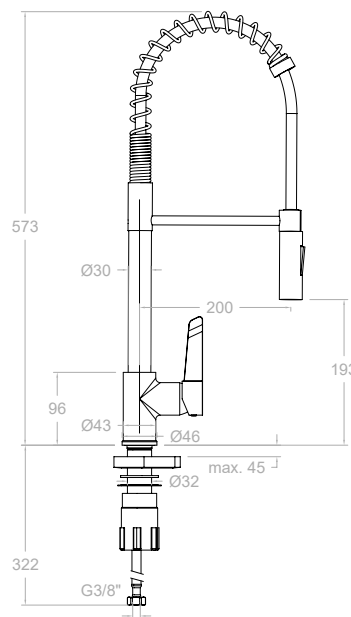
38E303479

Monomando con duchita orientable para gran cocina

Sink mixer with extensible hose for great kitchens.

Cartucho: 35100 (6689-2)

Cartridge: 35100 (6689-2)



**386501MD**

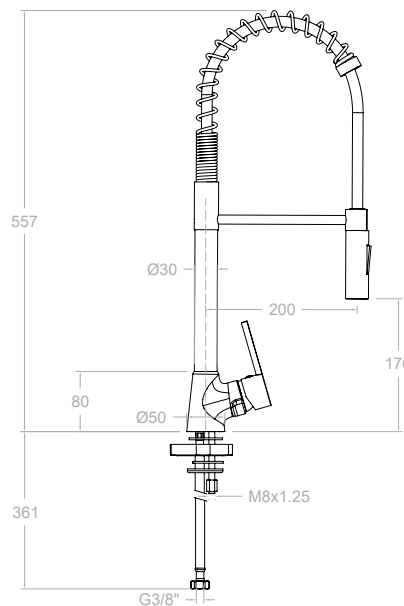
38E303603

Monomando con duchita orientable para gran cocina

Sink mixer with extensible hose for great kitchens.

Cartucho: 35100 (6689-2)

Cartridge: 35100 (6689-2)



**4966**

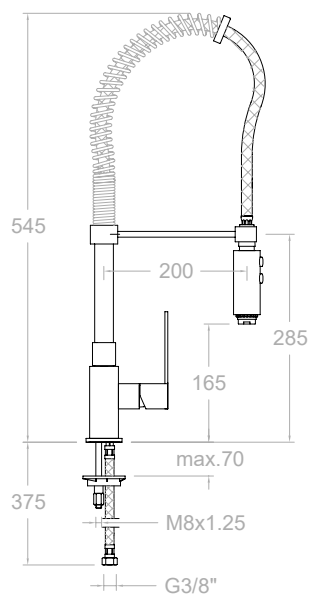
223377

Monomando con duchita 2 jets orientable para gran cocina

Sink mixer with extensible hose and double jet hand shower for great kitchens.

Cartucho: 25000-2 (4750)

Cartridge: 25000-2 (4750)



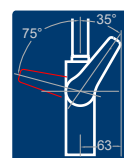
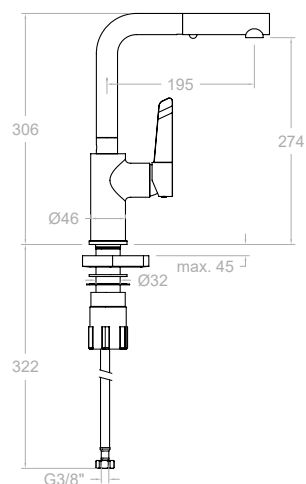
EXTRAIBLES - EXTENSIBLES



**381901H1MC**  
38E304202  
Monomando para fregadero con duchita metálica 2 jets extraíble

Sink mixer with extensible hose and metal handshower (2 jets)

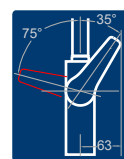
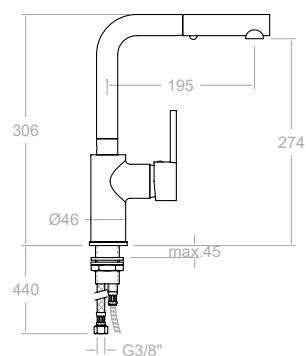
Cartucho: 35100-2  
Cartridge: 35100-2



**331902H1**  
33E301600  
Monomando para fregadero con duchita metálica 2 jets extraíble

Wash basin mixer with extensible hose and metal handshower (2 jets)

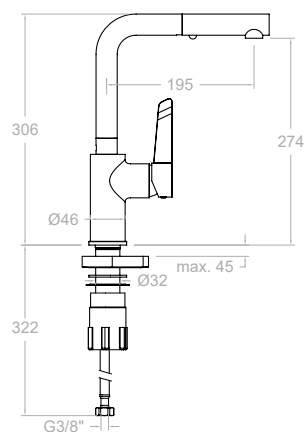
Cartucho: 35100-2  
Cartridge: 35100-2



**381901H2MC**  
38E304203  
Monomando para fregadero con duchita ABS 2 jets extraíble

Sink mixer with extensible hose and ABS handshower (2 jets)

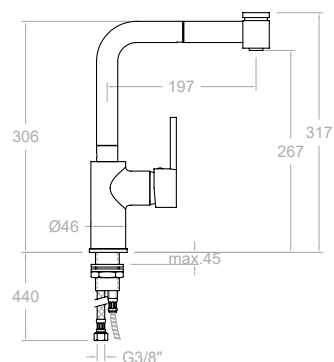
Cartucho: 35100-2  
Cartridge: 35100-2



**331902H2**  
33E301601  
Monomando para fregadero con duchita ABS 2 jets extraíble

Wash basin mixer with extensible hose and ABS handshower (2 jets)

Cartucho: 35100-2  
Cartridge: 35100-2



EXTRAIBLES - EXTENSIBLES



**387901V1MC**

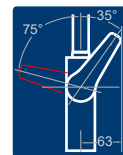
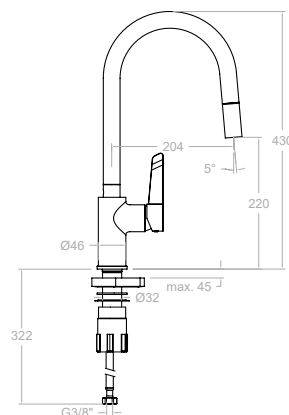
38E304200

Monomando para fregadero con duchita metálica 2 jets extraíble

Wash basin mixer with extensible hose in metal handshower (2 jets)

Cartucho: 35100-2

Cartridge: 35100-2



**337902V1**

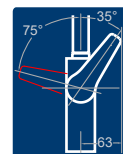
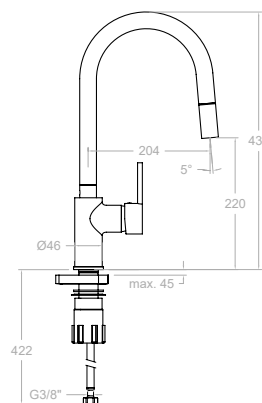
33E301598

Monomando para fregadero con duchita metálica 2 jets extraíble

Wash basin mixer with extensible hose in metal handshower (2 jets)

Cartucho: 35100-2

Cartridge: 35100-2



**387901V2MC**

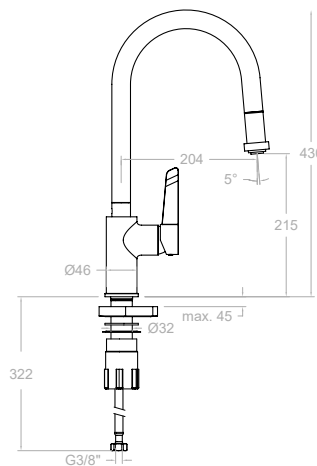
38E304201

Monomando para fregadero con duchita ABS 2 jets extraíble

Wash basin mixer with extensible hose and ABS handshower (2 jets)

Cartucho: 35100-2

Cartridge: 35100-2



**337902V2**

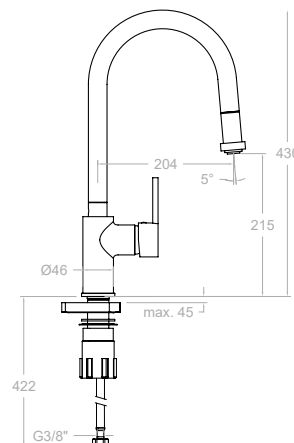
33E301599

Monomando para fregadero con duchita ABS 2 jets extraíble

Wash basin mixer with extensible hose and ABS handshower (2 jets)


Cartucho: 35100-2


Cartridge: 35100-2



ALTOS - HIGH

 Cromo  
Chrome

 Cobre cepillado  
Brushed Copper

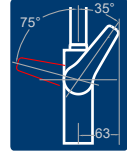
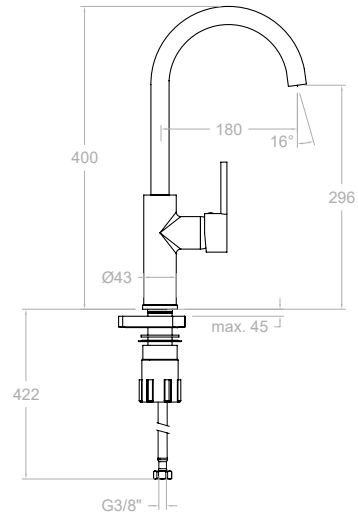
 **DISPONIBLE EN JULIO**  
**AVAILABLE TO JULY**




**380602MC**  
38E304233

Monomando para fregadero con  
caño giratorio  
Wash basin mixer with swivel  
spout

Cartucho: 35100 (6689-2)  
Cartridge: 35100 (6689-2)



**330602**  
33E301596

 **330602CUC**  
33E305120

Monomando para fregadero con  
caño giratorio  
Wash basin mixer with swivel  
spout

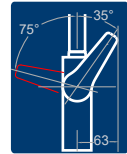
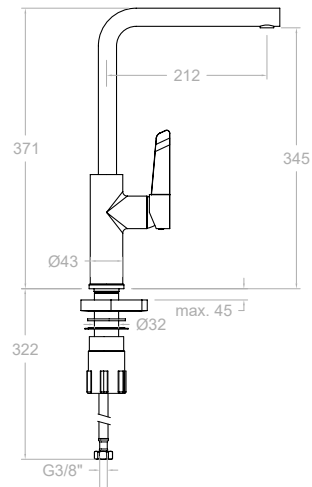
Cartucho: 35100 (6689-2)  
Cartridge: 35100 (6689-2)




**382902MC**  
38E304204

Monomando para fregadero de  
caño giratorio alto  
Sink mixer with swivel spout

Cartucho: 35100 (6689-2)  
Cartridge: 35100 (6689-2)

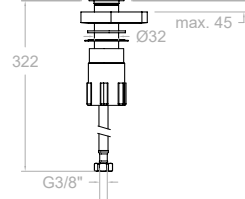


**332902**  
33E301602

 **332902CUC**  
33E305121

Monomando para fregadero de  
caño giratorio alto  
Sink mixer with swivel spout

Cartucho: 35100 (6689-2)  
Cartridge: 35100 (6689-2)

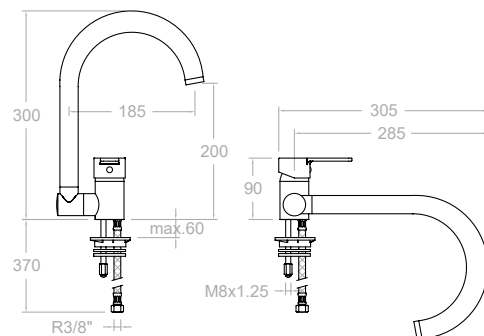


**9369**  
227346

**3369**  
221676

Monomando para fregadero con  
caño abatible  
Sink mixer with swivel and folding  
spout

Cartucho: 40100-2 (3388-2)  
Cartridge: 40100 (3388-2)



ABATIBLE - FOLDING



BAJOS - LOW

TITANIUM

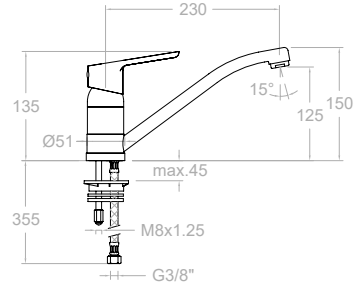


1809  
18E300516

Monomando para fregadero con caño giratorio de tubo.  
Sink mixer with swivel spout.

Cartucho: 40200-2 (3388-2 K C2)  
Cartridge: 40200-2 (3388-2 K C2)

6909  
204468



YPSILON PLUS

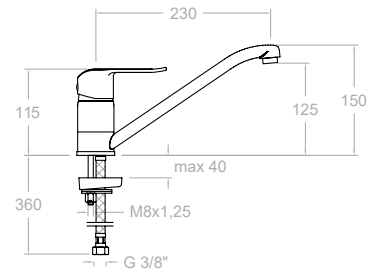


AHORRO DE ENERGÍA • APERTURA EN FRÍO  
ENERGY SAVING • COLD OPENING

Monomando para fregadero con caño giratorio. Sistema de apertura en agua fría  
Cold water opening low spout cast kitchen mixer

6499  
261762

Cartucho:40300-2 (3388-2 K C3)  
Cartridge:40300-2 (3388-2 K C3)



NEW FLY

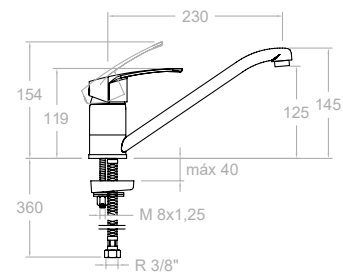


AHORRO DE ENERGÍA • APERTURA EN FRÍO  
ENERGY SAVING • COLD OPENING

Monomando para fregadero con caño giratorio. Sistema de apertura en agua fría  
Cold water opening low spout cast kitchen mixer

579901  
57E303578

Cartucho:40300-2 (3388-2 K C3)  
Cartridge:40300-2 (3388-2 K C3)





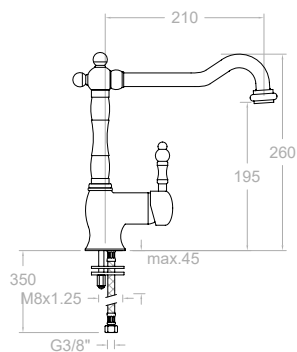
**CLÁSICO - CLASIC**



**6919**  
218913

Monomando para lavabo, con caño giratorio  
Wash basin mixer with swivel spout

Cartucho: 35000 (3750)  
Cartridge: 35000 (3750)

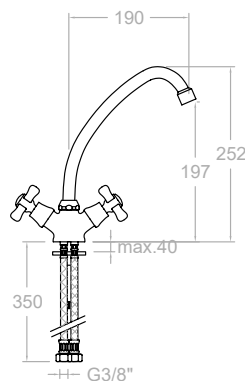


**3129**  
31E302780



Bimando para fregadero con caño giratorio  
Twin lever wall mounted sink mixer, with swivel spout

**3109C**  
261867



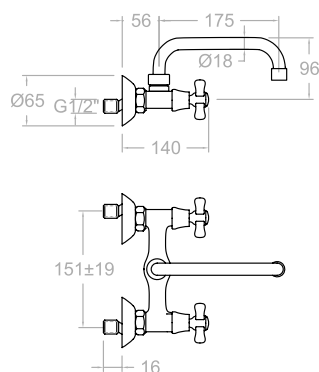
Montura: 1700C 1/2"  
Head: 1700C 1/2"

**MURAL - WALL SINK**



Bimando para fregadero mural, con caño giratorio  
Twin lever sink mixer with swivel spout

**3117C**  
300156



Montura: 1700C 1/2"  
Head: 1700C 1/2"

**MURAL - WALL SINK**

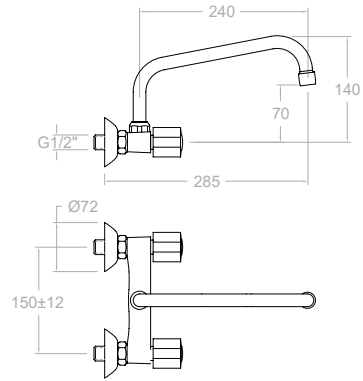


**7009CAI30E4**  
803287
















Bimando para fregadero mural  
(12,5 - 17,5), con caño giratorio  
inclinado










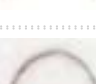
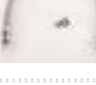

Wall sink mixer sigh spout, with  
(12,5 - 17,5), excentric

Montura: 5000  
Head: 5000



1561 AIREADOR M22x1 CAMISA INOX. PARA C3829		380002I-25 MANETA CROMO ATICA EN BOLSA	
1561 AERATOR M22x1 STAINLESS STEEL LINER FOR C3829		380002I-25 MANETA NEGRO MATE ATICA EN BOLSA	
1562 AIREADOR M24x1 CAMISA INOX.		380003IFV-35 CROMO MANETA COCINA RS EN BOLSA	
1562 AERATOR M24x1 STAINLESS STEEL LINER		380003IFV-35 CROMO MANETA COCINA RS EN BOLSA	
1563 AIREADOR OSMOSIS + LLAVE PARA SC3889 Y SC388902		3880-25 COBERTOR INOX. CARTUCHO Ø25	
1563 AERATOR OSMOSIS + KEY FOR SC3889, SC388902		3880-25 STAINLESS STEEL COVER CARTRIDGE Ø25	
259 CONEXION FLEXIBLE DN6 M10 Ø9 R3/8 600mm (R/A - 2 PIEZAS)		3880-35 COBERTOR INOX. CARTUCHO Ø35	
259 FLEXIBLE CONNECTION DN6 M10 Ø9 R3/8 600mm		3880-35 STAINLESS STEEL COVER CARTRIDGE Ø35	
380000I-25 MANETA + TORNILLO M5x4 + TAPON		3890 VOLANTE INOX. PARA MONTURA OSMOSIS	
380000I-25 LEVER + SCREW M5x4 + STOPPER		3890 STAINSTEEL HANDLE FOR OSMOSIS	
380000I-35 MANETA + TORNILLO M6x25		3891 MONTURA INOX. OSMOSIS	
380000I-35 LEVER + SCREW M6x25		3891 STAINLESS STEEL MOUNT OSMOSIS	
380001I-25 MANETA CROMO COCINA EN BOLSA		7591 MONTURA OSMOSIS PARA 7589	
380001I-25 MANETA NEGRO MATE COCINA EN BOLSA		7591 OSMOSIS HEADWORK FOR 7589	
380001I-25 MANETA NIQUEL CEPILLADO COCINA EN BOLSA		9555 DUCHA EXTRAIBLE DUAL H1	
380001I-35 MANETA + TORNILLO M5X4 + TAPON		9555 SHOWER WITH EXTENSIBLE HOSE DUAL H1	
380001I-35 LEVER + SCREW M5X4 + STOPPER		9556 DUCHA EXTRAIBLE DUAL H2	
		9556 SHOWER WITH EXTENSIBLE HOSE DUAL H2	

9564 DUCHA EXTRAIBLE DUAL V1		BSO3868 NEGRO MATE BRAZO SOPORTE ORGANICO MAGNET KITCHEN	
9564 SHOWER WITH EXTENSIBLE HOSE DUAL V1		BSO3868 NEGRO MATE BRAZO SOPORTE ORGANICO MAGNET KITCHEN	
9565 DUCHA EXTRAIBLE DUAL V2		C3829 CAÑO INOX. + CJTO. ARANDELAS ROZAMIENTO + AIREADOR	
9565 SHOWER WITH EXTENSIBLE HOSE DUAL V2		C3829 SPOUT INOX. + SETWASHER + AERATOR	
9587 CROMO DUCHA EXTRAIBLE		C388401 CROMO CJTO. CAÑO PLANO	
9587 CHROME EXTENSIBLE KITCHEN SHOWER		C388401 CROMO CJTO. CAÑO PLANO	
9589 DUCHA FREGADERO INOX		C388401NC NIQUEL CEPILLADO CROMO CJTO. CAÑO PLANO	
9589 SHOWER SINK INOX		C388401NC NIQUEL CEPILLADO CROMO CJTO. CAÑO PLANO	
A3829 CJTO. ARANDELAS ROZAMIENTO PARA C3829		C388401NM NEGRO MATE CROMO CJTO. CAÑO PLANO	
A3829 SET WASHER FOR C3829		C388401NM NEGRO MATE CROMO CJTO. CAÑO PLANO	
A3886 CJTO. ARANDELAS ROZAMIENTO PARA A3886		C3886 CAÑO INOX. + CJTO. ARANDELAS ROZAMIENTO + AIREADOR	
A3886 SET WASHER FOR A3886		C3886 SPOUT INOX. + SETWASHER + AERATOR	
A3889 ARANDELAS ROZAMIENTO PARA F3889		CS002 CONJUNTO SUJECION + TORICA BASE	
A3889 SET WASHER FOR F3889		CS002 SET FIXATION+TORIC BASE	
A388902 ARANDELAS ROZAMIENTO PARA F388902		CT3865 CROMO COLUMNA HOME KITCHEN	
A388902 FRICTION WASHERS SET FOR F388902		CT3865 CROMO COLUMNA HOME KITCHEN	
BAC38 BOLSA ACCESORIOS KITCHEN		CT3867 CROMO COLUMNA PROFESSIONAL KITCHEN	
BAC38 BOLSA ACCESORIOS KITCHEN		CT3867 CROMO COLUMNA PROFESSIONAL KITCHEN	
BS3865 BRAZO SOPORTE HOME KITCHEN		CT466 CONJUNTO PARA XX66 Y 5566Y EXTRAIBLE	
BS3865 BRAZO SOPORTE HOME KITCHEN		CT466 SET FOR EXT. 466	
BS3867 BRAZO SOPORTE PROFESSIONAL KITCHEN		CT467 CONJUNTO PARA 4467 EXTRAIBLE	
BS3867 BRAZO SOPORTE PROFESSIONAL KITCHEN		CT467 SET FOR EXT.4467	
BSC3888 BRAZO SOPORTE CILINDRICO PARA MAGNET KITCHEN		CT468 CONJUNTO PARA 5568 EXTRAIBLE	
BSC3888 BRAZO SOPORTE CILINDRICO PARA MAGNET KITCHEN		CT468 SET FOR EXT. 4468	
BSC3888 NEGRO MATE BRAZO SOPORTE CILINDRICO MAGNET KITCHEN		CT469 CONJUNTO PARA 5569 EXTRAIBLE	
BSC3888 NEGRO MATE BRAZO SOPORTE CILINDRICO MAGNET KITCHEN		CT469 SET FOR EXT.4469	
BSO3868 BRAZO SOPORTE ORGANICO PARA MAGNET KITCHEN		D3865 DUCHA HOME KITCHEN	
BSO3868 BRAZO SOPORTE ORGANICO PARA MAGNET KITCHEN		D3865 DUCHA HOME KITCHEN	

D3867 DUCHA PROFESSIONAL KITCHEN			
D3867 DUCHA PROFESSIONAL KITCHEN			
DC3888 DUCHA CONICA PARA MAGNET KITCHEN			M3865 MUELLE HOME KITCHEN
DC3888 DUCHA CONICA PARA MAGNET KITCHEN			M3865 MUELLE HOME KITCHEN
DC3888NM NEGRO MATE DUCHA CONICA PARA MAGNET KITCHEN			M3867 MUELLE PROFESSIONAL KITCHEN
DC3888NM NEGRO MATE DUCHA CONICA PARA MAGNET KITCHEN			M3867 MUELLE PROFESSIONAL KITCHEN
DO3868 DUCHA ORGANICA PARA MAGNET KITCHEN			M466 MUELLE PARA 4466 EXTRAIBLE
DO3868 DUCHA ORGANICA PARA MAGNET KITCHEN			M466 SPRING FOR EXT. 4466
DO3868NM NEGRO MATE DUCHA ORGANICA PARA MAGNET KITCHEN			M468 MUELLE PARA 5568 EXTRAIBLE
DO3868NM NEGRO MATE DUCHA ORGANICA PARA MAGNET KITCHEN			M468 SPRING FOR EXT. 5568
F3865 FLEXO HOME KITCHEN			SC388902 SOPORTE CAÑO INOX. + AIREADOR OSMOSIS Y LLAVE PARA 388902
F3865 FLEXO HOME KITCHEN			SC388902 STAINLESS STEEL SUPPORT SPOUT + OSMOSIS AERATOR+KEY FOR SC388902
F3867 FLEXO PROFESSIONAL KITCHEN			TSC254 TUERCA INOX. CARTUCHO Ø25
F3867 CONEXIÓN FLEXIBLE PROFESSIONAL KITCHEN			TSC254 NUT INOX. CARTRIDGE Ø25
F3868-88 MANGUERA+CONEXION PARA MAGNET KITCHEN			TSC356 TUERCA INOX. CARTUCHO Ø35
F3868-88 MANGUERA+CONEXION PARA MAGNET KITCHEN			TSC356 NUT INOX. CARTRIDGE Ø35
F3889 FLEXO DUCHA + CJTO. ARANDELAS ROZAMIENTO			TTC3889 TORNILLO SUJECION M4x8 + TAPON
F3889 FLEXO SHOWER + SETWASHER ROZAMIENTO			TTC3889 SCREW FIXATION M4x6 + TAPON
F388902 FLEXO DUCHA + CJTO. ARANDELAS ROZAMIENTOS			<b>TTM3889</b> AAZ301782
F388902 SHOWER HOSE+ FRICTION WASHERS SET FOR 388902			<b>1,10 €</b> RING MICHAEL KORS
F466 FLEXO PARA 4466 EXTRAIBLE			<b>TTM388902</b> 38Z302968
F466 FLEXIBLE HOSE FOR EXT. 4466			<b>1,30 €</b> TTM388902 VIS M5X5 + ENJOLIVEUR POUR 388902
F468 FLEXO PARA 5568Y EXTRAIBLE			
F468 FLEXIBLE HOSE FOR EXT 5568Y			



II

# HOTELES

# HOTELS



## GRIFERÍA EXCLUSIVA PARA HOTELES EXCLUSIVE TAPWARE FOR HOTELS

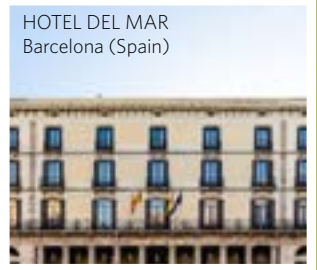
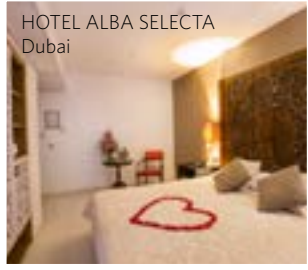
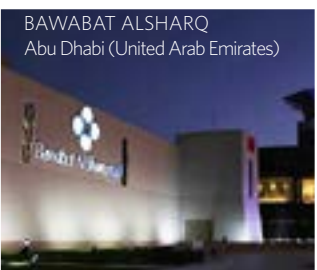
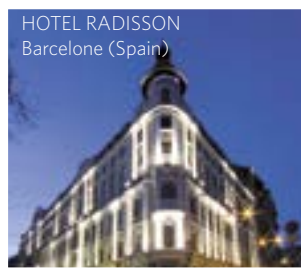
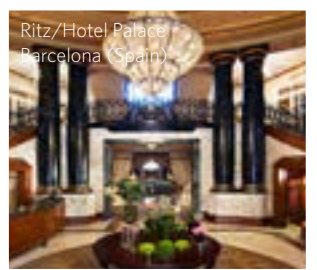
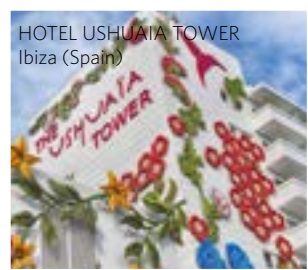
Ramon Soler® es uno de los principales suministradores de la industria hotelera, que desde hace más de 25 años se supera día a día perfeccionando sus productos para sus específicas exigencias, tanto en ahorro de agua, como en seguridad, salud y pleno confort para las personas. Una buena grifería para HOTEL tiene que presentar no solo una estética depurada y de diseño, sino que también es necesario que reúna un conjunto de características técnicas que hagan de todo el conjunto una pieza idónea para proyectos del sector hotelero.

Las griferías de Ramon Soler® especialmente diseñadas para HOTELES están cuidadosamente creadas con una gran cantidad de ventajas, que beneficiarán tanto al huésped como al propietario del HOTEL.

Ramon Soler is one of the foremost suppliers of tapware for the hotel industry. For more than 25 years the daily needs of these clients have been covered, including water saving, security, health and comfort for the hotel guests. A good Hotel tapware not only enhances the aesthetic quality of the room but must also have a number of technical characteristics which make it ideal for this type of use.

Ramon Soler brassware has been especially designed for Hotels and takes into account the needs of both the guest and hotel chain.







Urban Chic



Alexia



Tzar



Arola



RS-Cross



Kuatro



Kuatro NK



Ática



RS-Q

# Hotel PREMIUM

Momentos de relajación y confort entre altas dosis de diseño y espectacularidad. El Hotel Premium ha sido ideado para los clientes con gusto urbano y cosmopolita. Destaca por su amplio catálogo de series que aúnan diseño, calidad y tecnología. Además, ofrece diseño sostenible en sus series de alta gama que han sido creadas bajo un principio de consumo responsable e integran sistemas de ahorro de agua y limitadores de caudal en sus componentes internos.

Moments of relaxation and comfort between high doses of design and beauty. Our premium series have been designed for customers with urban and cosmopolitan taste, and Ramon Soler® stands out for its wide range of series that combine design, quality and technology.

It offers sustainable design in its high-end series, which have been created under a principle of responsible water consumption and integration of water-saving systems in its internal components.



# Hotel CON ENCANTO CHARMING



Cuando el cuidado por cada detalle y la calidad se encuentran en un hotel, su encanto es indiscutible. Encontrar elegancia y despertar sensaciones de serenidad en un hotel con encanto es un hecho, por su puesta en escena, su estilo sutil y su marcado carácter.

The beauty of a hotel is defined by its detail and features. A hotelier not only sells a room, but a series of sensations which clients look forward to, and these expectations must be fulfilled with a complete wellness programme.



# Hotel MEDIUM



Las líneas básicas y el cuidado por el medio ambiente se respiran en el hotel MEDIUM. Ramon Soler® ofrece para estos espacios series de líneas sencillas que no renuncian a la calidad, completándolos con el carácter ecofriendly y económico que los caracterizan. Con Ramon Soler®, el hotel MEDIUM se viste de modernidad y funcionalidad

MEDIUM HOTEL are Ramon Soler basic lines, designed with simple lines bringing high quality, environmentally friendly and economic mixers for all the hotel industry. With Ramon Soler®, MEDIUM hotel brings to the hotels modernity and functionality.

HIDROTERAPIA - HIDROTHERAPY



Consulte nuestra amplia oferta en hidroterapia pag. 342



Please consult our wide range of hydrotherapy products. Pg 342

## ESTUDIO DE AHORRO DE AGUA WATER SAVING ANALYSIS

50%



### MONOMANDOS

En una gran variedad de modelos con diferentes estilos y segmentos de precio, está integrada la tecnología que permite reducir automáticamente el consumo de agua hasta más de un 50%, asegurando a su vez una salida de agua de máximo confort.

40%



### DUCHAS

En los rociadores se ha incorporado una tecnología que permite ahorrar hasta un 40% de agua sin pérdida de confort.

50%



### TERMOSTÁTICOS

Los termostáticos de Ramon Soler® consiguen la temperatura perfecta en una fracción de segundo y además mantienen la misma temperatura durante toda la ducha. Se equipan con limitador de caudal (que pueden alcanzar hasta el 50% de ahorro de agua) y botón limitador de temperatura (ahorro de energía).

70%



### ELECTRÓNICAS

Apertura y cierre del agua mediante detectores de presencia: al acercar las manos al grifo sale agua y cuando las retiramos deja de salir el agua automáticamente, lo que supone una gran reducción del consumo de agua alcanzando hasta un 70% de ahorro. Además tiene la posibilidad de fijar su temperatura (máximo 60°C), con lo que también se ahorra energía.

70%



### TEMPORIZADAS

Grifería automática temporizada de alta calidad para lavabo y ducha, caudal limitado y simple funcionamiento. Destinada a instalaciones de colectividades o locales públicos donde se requiere ahorro en el consumo del agua que puede alcanzar hasta un 70% de ahorro. Además garantiza una larga duración en condiciones de utilización intensiva.

### SINGLE-LEVER MIXERS

In a variety of models with different styles and price segments, the technology in order to reduce water consumption to over 50% is implemented assuring at the same time the maximum comfort for the user

### SHOWERS

Headshowers are designed in order to save 40% of water consumption.

### THERMOSTATIC MIXERS

Ramon Soler® thermostatic mixers get the perfect temperature in less than a second and also maintain the same temperature throughout the shower experience. They are equipped with flow limiter button (which can reach up to 50% water saving) and temperature limiter button (energy saving).

### SENSOR-LEVEL MIXERS

Our studies demonstrate that using mixers with electronic sensor reduces water consumption of up to 70% savings. It also has the ability to set the temperature (maximum 60°C), which also saves energy.

### SELF-CLOSING MIXERS

Our beautiful design of self-closing mixers allows a saving water consumption up to 70%. The mixers are used mainly in public spaces. It also ensures a long service life under conditions of intensive use.





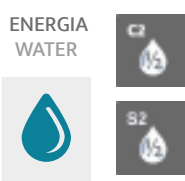
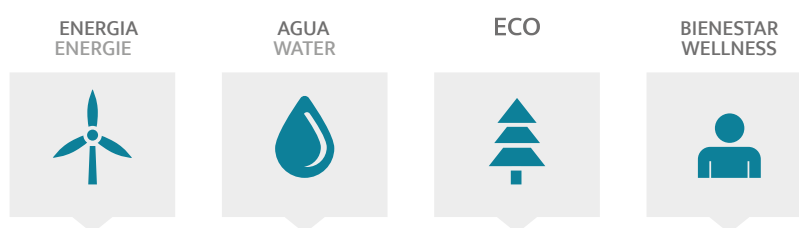
## C3/S3 AHORRO AGUA Y ENERGÍA C3/S3 WATER AND ENERGY SAVING

Normativa NF de Francia para el ahorro de agua y energía. Una combinación eficiente que incorpora sistemas de apertura central en frío y tope intermedio (apertura escalonada o en dos fases).

Sistema de ahorro de agua y energía, una combinación eficiente que incorpora sistemas de apertura central en frío y tope intermedio (apertura escalonada o en dos fases).

NF regulations in France. This feature enables us to totally open the tap from a cold water start from the central position of the handle.

This feature enables us to totally open the tap from a cold water start from the central position of the handle.



## C2/S2 AHORRO DE AGUA 50% C2/S2 WATER SAVING 50%

Nuestros monomandos que cumplen la estricta normativa NF de Francia para el ahorro de agua. Incorporan un tope intermedio en el recorrido vertical de la palanca. De esta forma, el usuario encuentra una resistencia que hace que la palanca del monomando se ubique en una posición intermedia, proporcionando un caudal con un ahorro del 50 % de agua. En el caso de que sea preciso disponer de más caudal, simplemente hay que vencer el citado tope y abrir el grifo completamente. Este sistema también es conocido como apertura escalonada o en dos fases.

Our single lever mixers comply with the strict NF regulations in France. There is a hard point when one opens the tap, a small pressure point in the handle. This enables the tap to be able to be opened to an intermediate position, enducing a saving of 50% of the waterflow. In the case that more water flow is needed, one only has to open the tap fully. This is also called a scaled opening or two phase system.

## Servicio y estudios personalizados de ahorro para hoteles Personalised hotel water efficiency studies

- Asesoramiento Técnico Pre-Venta. A petición del establecimiento hotelero nuestro equipo de análisis y estudios realizará un plan de gestión global para minimizar los costes en el suministro de agua.
- Servicio Post Venta y Calidad. La calidad de Ramon Soler va mucho más allá del ciclo de vida de un producto, cuando ese producto deja de fabricarse, sus recambios permanecen disponibles durante un período de diez años.  
Ofrecemos anualmente más de 2.000 productos que cumplen con los estándares de calidad y las normativas europeas más exigentes.

- We offer the possibility of evaluating the water use and saving which can be undertaken by implementing our systems in any hotel.
- Pre-sales and Post sales service and quality control.
- We currently offer more than 2,000 products which comply with the highest european quality standards.
- Ramon Soler's quality exceeds the life cycle of the product, as we maintain a ten year stock in spare parts.

## Cálculo **HOTEL** Calculation

Cálculo ocupación media  
hoteles 175 habitaciones

HOTEL	
<b>Datos usuario</b>	<b>Variables</b>
Ocupación media (pax)	175
<b>Características grifería:</b>	<b>Variables</b>
Consumo lavabo standard	10,00 L/min
Consumo ducha standard	15,00 L/min
Consumo lavabo RS versión Hotel Sistema S2-C2	3,75 L/min
Consumo lavabo RS versión Hotel Sistema C3	3,75 L/min
Consumo ducha RS Versión Hotel Sistema S2-C2	8,00 L/min
<b>Hipótesis</b>	<b>Variables</b>
Tiempo ducha - media de uso	7 minutos
Tempo lavabo/bidé - media de uso	3 minutos
Coste agua m3 - Zona - valor medio estadístico	1,39 €/m3
Coste KWh energía - Zona - valor medio estadístico ( Gas )	0,053 €/KWh
<b>RESULTADO</b>	
Coste agua	0,0014 €/L
Coste Energía por litro Agua caliente	0,0033 €/L
Coste Energía + Agua	0,0046 €/L
Coef. Uso K - según NF P 40-202 - DTU 60.11 (*)	0,22
Consumo Instantáneo Grifería estándar	1.222 L/min
Consumo Instantáneo Grifería Ramón Soler versión Hotel	574 L/min
Consumo Grifería estándar	23.625 L/día
Consumo Grifería Ramón Soler	11.769 L/día
Ahorro con Sistema S2-C2 Grifería Ramón Soler	-11.856 L/día
Ahorro con Sistema S2-C2 Grifería Ramón Soler	-50,2%
Ahorro Medio Energía [kW/h/año] - norma UNE 94002:2005	-265.761 KWh/año
Ahorro Económico lavabo y ducha Sistema S2-C2	-20.101 €/año
Ahorro Económico lavabo C3 y ducha S2-C2	-25.485 €/año



## Los grifos deben cumplir las siguientes características funcionales

### Mixers & Standards

La grifería sanitaria de Ramon Soler cumple con la más estricta normativa europea del sector, sobre la que realizamos ensayos en nuestros laboratorios que se encuentran técnicamente preparados para ello:

- Los grifos o mezcladores mecánicos se ensayan conforme a la norma UNE-EN817:2009 y a la norma UNE 19703:2015.
- Los grifos simples y los mezcladores cumplen con la norma UNE-EN 200:2008
- Los materiales en contacto con el agua no han de constituir ningún peligro para la salud a una temperatura de 90° C. No deben producir alteración alguna en el agua a nivel cualitativo, de aspecto, de olor o del gusto. Los materiales susceptibles a la corrosión serán tratados para evitarla.
- Los revestimientos y las superficies significativas de los productos deben cumplir la norma UNE-EN 248:2003.
- Reguladores de chorro, conexiones flexibles, flexibles de ducha, mangos de ducha y rociadores, válvulas,... todos los productos pasan por un proceso de homologación interna en base a la normativa europea aplicable, garantizando tanto los niveles de calidad como la intercambiabilidad de los mismos.

Ramon Soler complies with the strictest European Standards in the sector. Our Quality Lab is technically prepared to conduct tests according such standards:

- Ramon Soler complies with the strictest European Standards in the sector. Our Quality Lab is technically prepared to conduct tests according such standards:
- Mixers are tested in accordance with UNE-EN817: 2009
- Mixers are tested in accordance with UNE-EN 200: 2008
- Materials in contact with water must not constitute a health hazard at a temperature of 90° C. They should not produce any alteration in water quality level, appearance, odor or taste. The materials used by Ramon Soler are hazardous free.
- Chromate process is tested in accordance with UNE-EN 248: 2003.
- Regulators jet, flexible connections, flexible shower, shower handles and sprinklers, valves, ... all products go through a process of internal approval based on the applicable European regulations, guaranteeing both the levels of quality and interchangeability same.

## Productos exclusivos para todo tipo de proyectos

### Exclusive products for all types of projects

Ramon Soler, consciente de la importancia de la grifería no sólo en la higiene sino en el ahorro de agua y energía, se ha asociado con la organización European Water Label, con el objetivo de ofrecer una gama de productos eco eficientes, que respeten el medioambiente.

Todos los productos registrados en esta entidad se identifican con la siguiente etiqueta:

At Ramon Soler, we are not only aware of the importance of the tapware in hygiene but also in water saving and energy issues. This in turn has enabled us to become associated with the European Water Label organization, with the aim of offering a range of eco-efficient products that respect the environment .

All these registered products are identified with the following label:



#### SIGNIFICADO DE LA ETIQUETA

Se muestra claramente el volumen máximo de agua, si el producto se ha instalado

#### LABEL DEFINITION

It clearly shows the maximum volume of water if the product has been installed correctly and according to the manufacturer's instructions

- Coloured performance bands
- Actual capacity/performance

# Características especiales grifería para hoteles Special features tapware for hotels

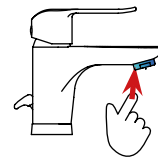
## LAVABO. MIXER



1. SISTEMA DE AHORRO AGUA S2. Apertura en dos fases, con un tope intermedio para obtener un ahorro de agua del 50%.  
S2 WATER SAVING SYSTEM. Step two-phase opening, with an intermediate stop for saving 50% of water.
2. SISTEMA DE AHORRO AGUA Y ENERGIA S3. Apertura escalonada en frío.  
S3 WATER & ENERGY SAVING SYSTEMS. Gradual opening cold.
3. BASE DE LATÓN CROMADO. Nuestra grifería para hoteles dispone de esta pieza con el objetivo de garantizar una mejor resistencia y durabilidad.  
METAL BASE. Our hotels tapware have this piece in order to get strength and durability.
4. LIMITADOR DE CAUDAL DE 3,75 l/min. Disponemos además de un amplio abanico de limitadores (1,7 l/min a 8 l/min.) adaptados a las necesidades del cliente.  
FLOW LIMITER 3,75 L/MIN. We have also a wide range of limiters (1.7 l /min to 8 l /min) according our customer needs.
5. ANODO DE SACRIFICIO Protegemos de la corrosión las superficies de la grifería con un ánodo de sacrificio de zinc-magnesio el cual se coloca en todas nuestras series, tanto en los anclajes verticales como en los murales, asimismo nuestras manetas estan también protegidas. Este sistema patentado por Ramon Soler triplica la vida de nuestros recubrimientos por corrosión externa.

SACRIFICIAL ANODE In Ramon Soler we protect the surfaces of the faucet from corrosion with a zinc-magnesium sacrificial anode which is placed in all our series, both in vertical anchors and murals, our handles are also protected. This system patented by Ramon Soler triples the life of our external corrosion coatings.

### LIMITADOR Anti-retorno



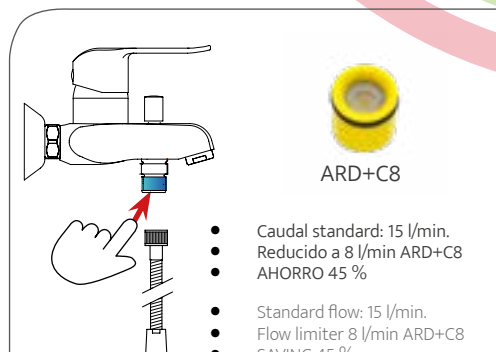
- Caudal standard: 12 l/min.
- Caudal reducido: 3,75 l/min
- AHORRO: 68 %
- Standard flow: 12 l/min.
- Flow limiter: 3,75 l/min
- SAVING: 68 %

	REF	CAUDAL FLOW	AHORRO SAVING
LAVABOS MIXERS	1526	8 l/min	33 %
	1517	8 l/min	33 %
	1525	8 l/min	50 %
	1528	5 l/min	58 %
Standard	1527	3,75 l/min	68 %
Spray	1529	1,7 l/min	85 %

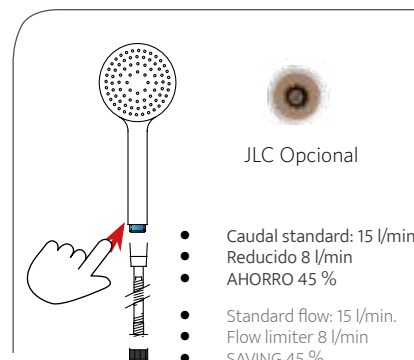
# BAÑO-DUCHA . BATH & SHOWER



## LIMITADOR Anti-retorno



## LIMITADOR Anti-retorno



**1.** Distribuidor metálico el cual ofrece una alta resistencia al uso frecuente y a los productos de limpieza.  
METAL DIVERTER. Our hotels tapware have this piece in order to get strength and durability.

**2.** Limitador de caudal de 8 l/min. Disponemos además de un amplio abanico de limitadores (3 l/min a 8 l/min.) adaptados a las necesidades del cliente.  
FLOW LIMITER 8 L/MIN. We have also a wide range of limiters (3 l/min to 8 l/min.) according our customer needs.

**3.** SISTEMA DE AHORRO AGUA S2. Apertura en dos fases, con un tope intermedio para obtener un ahorro de agua del 50%  
S2 WATER SAVING SYSTEM. Step two-phase opening, with an intermediate stop for saving 50% of water

**4.** ANODO DE SACRIFICIO Protegemos de la corrosión las superficies de la grifería con un ánodo de sacrificio de zinc-magnesio el cual se coloca en todas nuestras series, tanto en los anclajes verticales como en los murales, asimismo nuestras manetas estan también protegidas. Este sistema patentado por Ramon Soler triplica la vida de nuestros recubrimientos por corrosión externa.

SACRIFICIAL ANODE In Ramon Soler we protect the surfaces of the faucet from corrosion with a zinc-magnesium sacrificial anode which is placed in all our series, both in vertical anchors and murals, our handles are also protected. This system patented by Ramon Soler triples the life of our external corrosion coatings.

DUCHAS SHOWER	AHORRO SAVING	CAUDAL FLOW	AHORRO SAVING
Standard	ARD+C8	8 l/min	45 %
	JLC 8	8 l/min	45 %
	JLC 6	6 l/min	60 %
	JLC 3	3 l/min	80 %
	JLC10	10 l/min	80 %



Hotel Picasso



Hotel



Hotel Protur



Hipotels



Hotel & Resorts Fiesta



Hotel Vincci



Grupo Iberostar



Hotel Hayat Regency



Hotel & Resorts Palladium



Hotel Husa



Hotel Majursa



Grupo Playasol



Hotel Picasso



VP Hoteles



Crown Resorts



Grupo Mediterránea



Hotel JP



Europa Hotel



Confortel



Hard Rock



Hotusa



Paradores



Hotel Gargallo



The Royal Suites



Radisson



Hilton



Intercontinental



Golden Tulip



Linsberg



Paradores



Sheraton



Ushuaia



B&B



The Queen Mary



Grand Sirenis



Costa Calero



### CUSTOM

A petición del establecimiento hotelero, Ramon Soler® graba a láser el logo del hotel de forma indeleble.

### CUSTOM

Ramon Soler can laser mark taps with an establishments logo on its handles making the tap a unique design item



### ERGONOMIA

El diseño ergonómico de nuestras griferías permite el fácil uso para cualquier persona.

### ERGONOMICS

The ergonomic shape of our tapware offers ease of use.



### PROTECCIÓN ACÚSTICA

Nuestra grifería dispone de diferentes filtros acústicos tanto en las entradas de agua de los grifos como en el interior de sus mecanismos de regulación, optimizando la protección acústica.

### NOISE PROTECTION

Our tapware has acoustic filters both in water connections as well in the mixing cartridges optimizing noise protection.



### LIMITADOR DE CAUDAL

Nuestros limitadores permiten determinar qué caudal máximo se desea, reduciendo el consumo de agua y manteniendo el confort de uso. La limitación standard son 3,7 l/m en lavabos y 8 l/m para duchas

### WATER LIMITING

Our water limiting systems can regulate the maximum flow required, reducing water usage and maintaining acceptable levels of comfort. The standard limit is 3.7l/min in basins and 8l/min in showers.



### ANTI-LEGIONELA

Siguiendo los reglamentos y las normativas, disponemos de diversos sistemas que evitan la proliferación de la legionela. Nuestros grifos están diseñados con materiales resistentes a los tratamientos con altas concentraciones de cloro, así como a las altas temperaturas necesarias para realizar el choque térmico previsto por la ley (RD 865/2003).

### ANTI-LEGIONELA

In accordance to international regulations, we have various features which help to eradicate this virus in hydraulic systems. Our tapware incorporates mechanisms which are chlorine resistant and can resist thermal changes as per Spanish Royal Decree (865/2003.)



### TERMOSTOP

Las griferías termostáticas disponen de un sistema limitador de temperatura, que indica al usuario el límite de temperatura de uso eficiente de 38°C a 42°C. Este sistema limita, mediante un tope de giro del volante la temperatura del agua caliente, pudiendo sobrepasarlo con solo pulsar un botón.

### TERMOSTOP

This system avoids the risk of burns and the excessive consumption of hot water. It permits to limit the maximum temperature lock lever through the lever stroke in mixer taps.



### SENSIBILIDAD

Nuestros cartuchos permiten regular cómodamente la temperatura, la mezcla de agua progresivamente, sin cambios bruscos de temperatura. Además, nuestros cartuchos termostáticos reaccionan en menos de un segundo a variaciones de temperatura y caudal manteniendo la temperatura solicitada.

### SENSIBILITY

Our single lever and thermostatic cartridges allow us to comfortably regulate the desired temperature



### ANODO DE SACRIFICIO

Protegemos de la corrosión las superficies de la grifería con un ánodo de sacrificio de zinc-magnesio el cual se coloca en todas nuestras series, tanto en los anclajes verticales como en los murales, asimismo nuestras manetas están también protegidas. Este sistema patentado por Ramon Soler triplica la vida de nuestros recubrimientos por corrosión externa.

### SACRIFICIAL ANODE

In Ramon Soler we protect the surfaces of the faucet from corrosion with a zinc-magnesium sacrificial anode which is placed in all our series, both in vertical anchors and murals, our handles are also protected. This system patented by Ramon Soler triples the life of our external corrosion coatings.



### DURABILIDAD

Nuestra grifería destaca por su gran resistencia ya que todos sus componentes externos con desgaste, son metálicos lo que permite una gran durabilidad con el paso del tiempo.

### DURABILITY

Due to all external components with higher use being metallic, our tapware is very resistant over long periods of time.

**NEW FLY HOTEL**



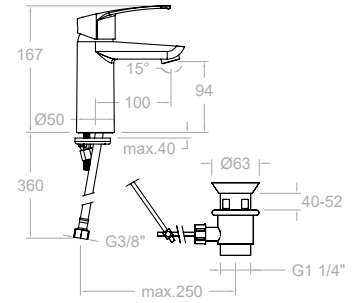

  
 AHORRO DE ENERGÍA • APERTURA EN FRÍO  
 ENERGY SAVING • COLD OPENING

**H570203**  
 57A303914  
 Monomando para lavabo con sistema de apertura en agua fría  
 Cold water opening Wash Basin mixer

Cartucho: 40300-3  
 Cartridge: 40300-3

Caudal limitado: 3,75 l/min  
 Flow limited: 3,75 l/min

**H570203VA1169**  
 57A303915  
 Monomando para lavabo con sistema de apertura en agua fría y con válvula automática 1<sup>1/4</sup>" Inox  
 Cold water opening Wash Basin mixer with pop-up waste 1<sup>1/4</sup>". Ref. 1169 Inox



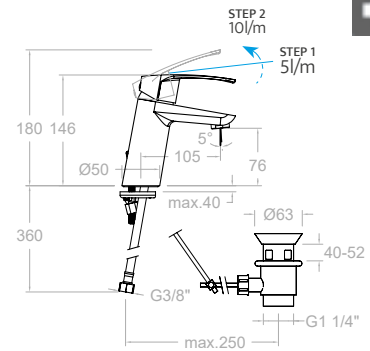

  
 AHORRO DE ENERGÍA • APERTURA EN FRÍO  
 ENERGY SAVING • COLD OPENING

**H570103**  
 57A303912  
 Monomando para lavabo con sistema de apertura en agua fría  
 Cold water opening Wash Basin mixer

Cartucho: 40300-3  
 Cartridge: 40300-3

Caudal limitado: 3,75 l/min  
 Flow limited: 3,75 l/min

**H570103VA1169**  
 57A303913  
 Monomando para lavabo con sistema de apertura en agua fría y con válvula automática 1<sup>1/4</sup>" Inox  
 Cold water opening Wash Basin mixer with pop-up waste 1<sup>1/4</sup>". Ref. 1169 Inox

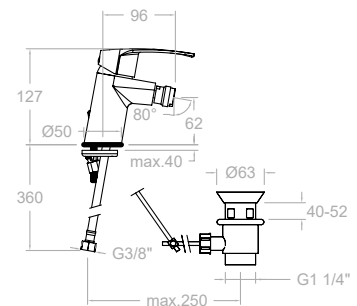


**H570301**  
 57B303916  
 Monomando para bidé  
 Bidet mixer

Cartucho: 40100-3  
 Cartridge: 40100-3

Caudal limitado: 3,75 l/min  
 Flow limited: 3,75 l/min

**H570301VA1169**  
 57B303917  
 Monomando para bidé, con válvula automática 1<sup>1/4</sup>". Ref. 1169 latón  
 Bidet mixer with pop-up waste 1<sup>1/4</sup>". Ref. 1169 brass





**H570502S**

57C303918

Monomando de baño - ducha sin equipo de ducha

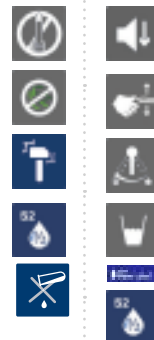
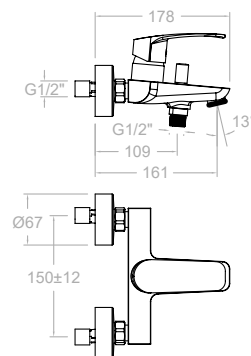
Bath and Shower mixer without shower kit

Caudal limitado ducha: 8 l/min

Flow shower limited: 8 l/min

Cartucho: 35200-2

Cartridge: 35200-2



**H570802S**

57D303920

Monomando Ducha, sin equipo de ducha

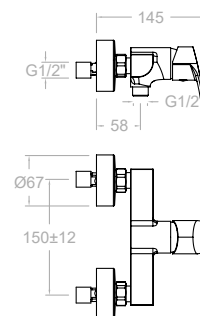
Bath and Shower mixer with out shower set.

Caudal limitado: 8 l/min

Flow limited: 8 l/min

Cartucho: 35200-3

Cartridge: 35200-3



**571801S**

57D303551

Conjunto monomando de ducha empotrado 1 vía sin equipo ducha

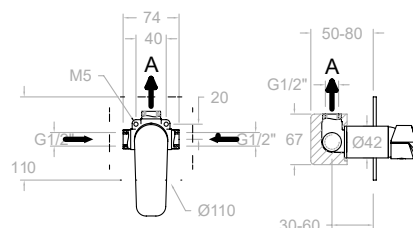
Concealed shower mixer without shower and spout

Cartucho: 35100

Cartridge: 35100

XX1801+5700N-35+KX1

	XX1801	1 bar	3 bar	5 bar
A	l/min	17	26	34
KIT DE AMPLIACION - EXTENSION SET KA1V				



1 VIA/WAY



**571502S**

57C303552

Conjunto monomando de baño- ducha empotrado 2 vías sin equipo ducha

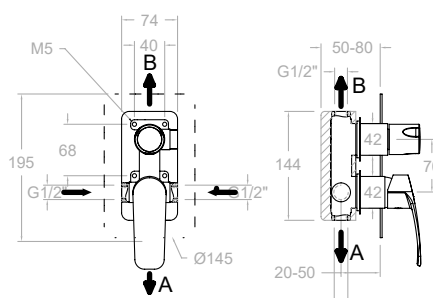
Concealed bath-shower mixer without shower and spout

Cartucho: 35100+4004

Cartridge: 35100+4004

XX1502+5700N-35+945100+KX2

	XX1502	1 bar	3 bar	5 bar
A	l/min	14	24	30
B	l/min	13	22	29
KIT DE AMPLIACION - EXTENSION SET KA2V				



2 VIAS/WAY

**HOTELES MEDIUM - YPSILON PLUS HOTEL**



**AHORRO DE ENERGÍA • APERTURA EN FRÍO**  
**ENERGY SAVING • COLD OPENING**

**H6401**  
300097

Monomando para lavabo  
Wash Basin mixer

Caudal limitado: 3,75 l/min  
Flow limited: 3,75 l/min

Cartucho: 35100 (6689-2)  
Cartridge: 35100 (6689-2)

**H6491**  
300099

Monomando para lavabo, con sistema de apertura en agua fría  
Cool water opening wash Basin mixer

Caudal limitado: 3,75 l/min  
Flow limited: 3,75 l/min

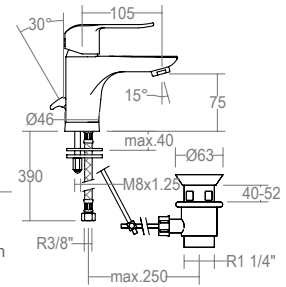
Cartucho: 35300 (6689 C3)  
Cartridge: 35300 (6689 C3)

**H6401VA1167**  
300098

Monomando para lavabo, con válvula automática Latón  
Wash Basin mixer With pop-up waste Brass

**H6491VA1167**  
300100

Monomando para lavabo con válvula automática y sistema de apertura en agua fría. Ref. 1167 latón  
Cold water opening Wash Basin mixer: Ref. 1167 brass



**H6403**  
300101

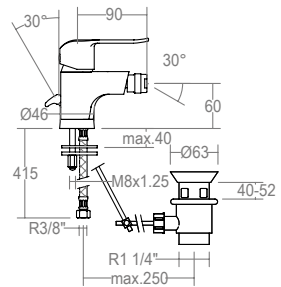
Monomando para bidé  
Bidet mixer

Caudal limitado: 3,75 l/min  
Flow limited: 3,75 l/min

Cartucho: 35100 (6689-2)  
Cartridge: 35100 (6689-2)

**H6403VA1167**  
300102

Monomando para lavabo, con válvula automática Latón  
Wash Basin mixer With pop-up waste Brass



**H6410**  
300104

Monomando para lavabo alto  
High washbasin mixer

Caudal limitado: 3,75 l/min  
Flow limited: 3,75 l/min

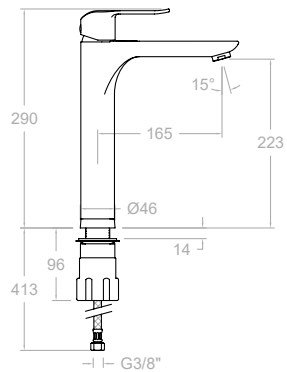
Cartucho: 35100 (6689-2)  
Cartridge: 35100 (6689-2)

**H641003**  
64A302080

Monomando para lavabo alto  
High washbasin mixer

Cartucho: 35300  
Cartridge: 35300

Caudal limitado: 3,75 l/min  
Flow limited: 3,75 l/min







**H6405S**

300105

Monomando de baño - ducha sin equipo de ducha

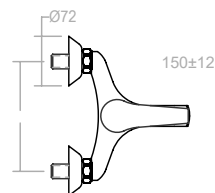
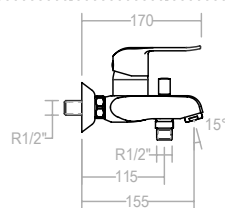
Bath and Shower mixer without shower kit

Caudal limitado ducha: 8 l/min

Flow shower limited: 8 l/min

Cartucho: 35200 (6689 C2)

Cartridge: 35200 (6689 C2)



**H6408S**

300106

Monomando Ducha sin equipo de ducha

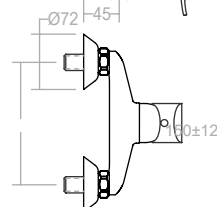
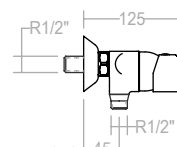
Bath and Shower mixer with out shower set

Caudal limitado: 8 l/min

Flow limited: 8 l/min

Cartucho: 35200 (6689 C2)

Cartridge: 35200 (6689 C2)



**641801S**

64D300676

Conjunto monomando de ducha empotrado 1 vía con placa metálica y sin equipo ducha

Single lever 1 way concealed shower valve with metallic plate, without shower kit

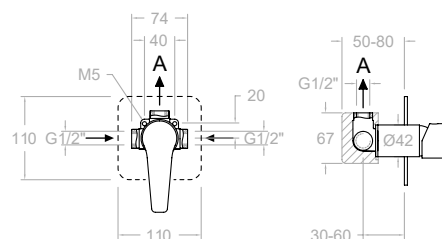
Cartucho: 35100 (6689-2)

Cartridge: 35100 (6689-2)

XX1801+6400N-35+KX1

XX1801	1 bar	3 bar	5 bar
A l/min	17	26	34

KIT DE AMPLIACION - EXTENSION SET KA1V



**641502S**

64C300677

Conjunto monomando de baño- ducha empotrado 2 vías con placa metálica sin equipo ducha

Single lever 2 way concealed bath-shower valve with metallic plate without shower kit

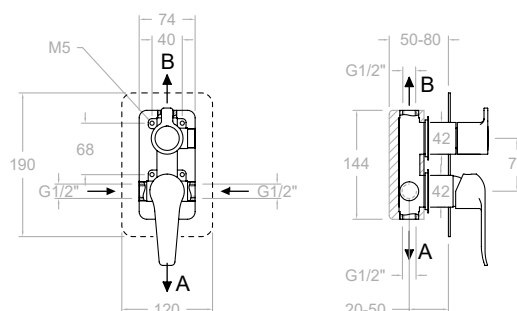
Cartucho: 35100 (6689-2)+ 4004

Cartridge: 35100 (6689-2)+ 4004

XX1502+6400N-35+945100+KX2

XX1502	1 bar	3 bar	5 bar
A l/min	14	24	30
B l/min	13	22	29

KIT DE AMPLIACION - EXTENSION SET KA2V



**DRAKO HOTEL**



**H3304**  
33A300919  
Monomando para lavabo M  
Wash Basin mixer M

Caudal limitado: 3,75 l/min  
Flow limited: 3,75 l /min

Cartucho: 35100 -3  
Cartridge: 35100 -3



**H330403**  
33A300922  
Monomando para lavabo  
Wash Basin mixer

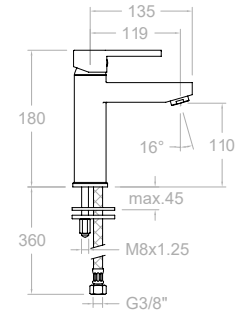
Caudal limitado: 3,75 l/min  
Flow limited: 3,75 l /min

Cartucho: 35300 -3  
Cartridge: 35300 -3



**H3304VA1167**  
33A300920  
Monomando para lavabo M  
Wash Basin mixer M

**H330403VA1167**  
33A300923  
Monomando para lavabo, con  
válvula automática 1<sup>1/4</sup>. Ref. 1167  
latón  
Wash Basin mixer with pop-up  
waste 1<sup>1/4</sup>. Ref. 1167 brass



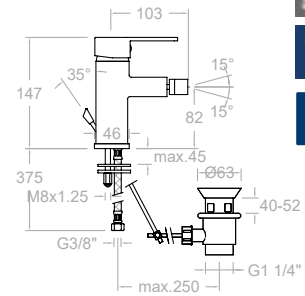
**H3303**  
226149  
Monomando para bidé  
Bidet mixer

Caudal limitado: 3,75 l/min  
Flow limited: 3,75 l /min

Cartucho: 40100 (3388)  
Cartridge: 40100 (3388)

**H3303VA1167**  
228669  
Monomando para lavabo, con  
válvula automática Latón  
Wash Basin mixer With pop-up  
waste Brass

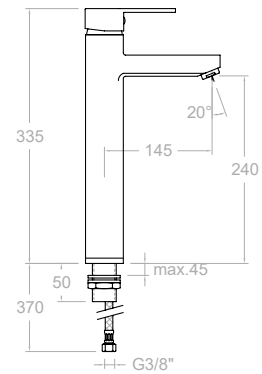
Caudal limitado: 3,75 l/min  
Flow limited: 3,75 l /min



**H3310**  
226158  
Monomando para lavabo alto  
High wash Basin mixer

Caudal limitado: 3,75 l/min  
Flow limited: 3,75 l /min

Cartucho: 40100 (3388)  
Cartridge: 40100 (3388)



**331801S**  
33D300662  
Conjunto monomando de ducha  
empotrado 1 vía sin equipo  
ducha  
Concealed Shower mixer without  
shower and spout.

Cartucho: 35100 (6689-2)  
Cartridge: 35100 (6689-2)

XX1801 + 3300N -35 + KX1



**331502S**  
33C300664  
Conjunto monomando de  
baño-ducha empotrado 2 vías sin  
equipo ducha  
Concealed Shower mixer without  
shower and spout.

Cartucho: 35100 (6689-2)+4004  
Cartridge: 35100 (6689-2)+4004

XX1502 +3300N-35 + 335100+KX2



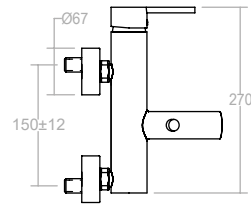
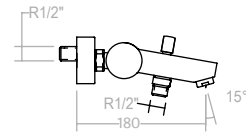


**H3305S**  
228633

Monomando de baño - ducha sin equipo de ducha  
Bath and Shower mixer without shower kit

Caudal limitado ducha: 8 l/min  
Flow shower limited: 8 l/min

Cartucho: 40100 (3388)  
Cartridge: 40100 (3388)

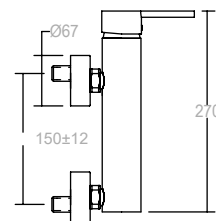
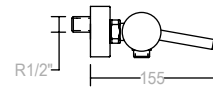


**H3308S**  
228624

Monomando de ducha sin equipo de ducha  
Shower mixer without shower kit

Caudal limitado: 8 l/min  
Flow limited: 8 l/min

Cartucho: 40200  
Cartridge: 40200

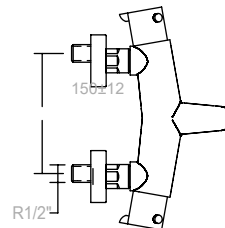
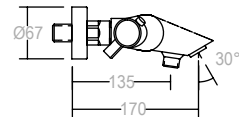


**H3339S**  
228615

Termostático de baño - ducha con inversor integrado, sin equipo de ducha  
Thermostatic bath-shower mixer with integrated diverter in flow rate handle without shower set

Caudal limitado ducha: 8 l/min  
Flow shower limited: 8 l/min

Cartucho: 1700T + 4000  
Cartridge: 1700T + 4000

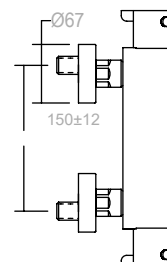


**H333402S**  
33D301951

Termostático de ducha sin equipo de ducha  
Thermostatic shower mixer without Drako shower set

Caudal limitado: 8 l/min  
Flow limited: 8 l/min

Cartucho: 1701T + 1700C 1/2"  
Cartridge: 1701T + 1700C 1/2"



■ Cromo  
Chrome

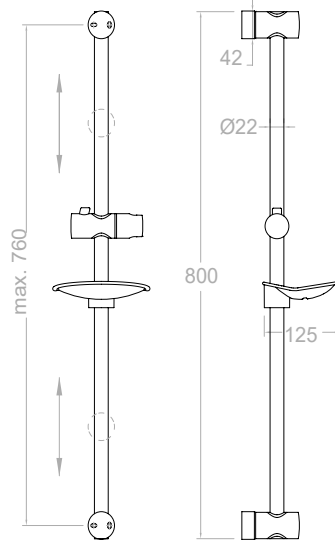
■ Negro mate  
Black matte

## UNIVERSAL



**7780S**  
99Z300925

Barra de ducha sin accesorios,  
con soportes de fijación pared  
adaptables  
Shower bar without accessories  
with wall fixation adaptable  
supports



**7780T1**  
99H300926

Barra de ducha con accesorios T1  
Shower bar with accessories T1

**T1**

**3520T1**



Teleducha ABS  
ABS Handshower

+

**1128C**



Flexible stain  
steel 1,55 m.

**T3**

**5840T3**



Teleducha ABS 3 jets  
ABS Handshower 3 jets

+

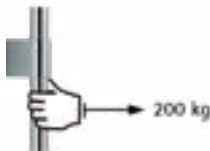
**1128C**



Flexible stain  
steel 1,55 m.

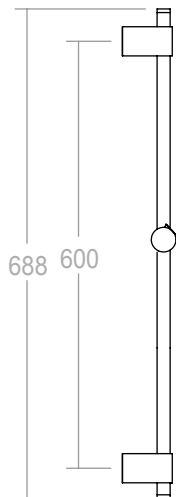
## ZENIT

LATON  
BRASS



**7750S**  
227436

Barra de ducha con soporte  
deslizante, sin accesorios  
Shower bar with wall bracket  
without accessories



**7750T1**  
300133

Barra con accesorios T1  
Shower bar with accessories  
T1

**T1**

**3520T1**



Teleducha ABS  
ABS Handshower

+

**2471 C**



Flexible 1,75 m

**7750T3**  
256542

Barra con accesorios T3  
Shower bar with accessories  
T3

**T3**

**5840T3**



Teleducha ABS 3 jets  
ABS Handshower 3 jets

**7750MO**  
256551

Barra con accesorios MO  
Shower bar with accessories  
MO

**MO**

**3713M**



Teleducha metálica  
Metal Handshower



**937802RP240**

94D303831

361,8 €

932802S+T100N+RP240+2876BT+1128C

Conjunto monomando de gran ducha e inversor integrado, con columna fija, accesorios ABS

Single lever fixed height shower mixer with integrated diverter, ABS accessories

Cartucho: 35100 (6689-2)+4004

Cartridge: 35100 (6689-2)+4004

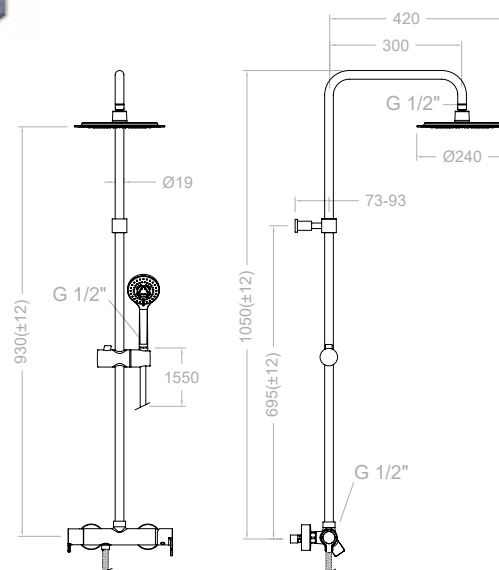


**BX937802RP240**

94G303832

BOX PALET, 5 unidades -3% Descuento especial incorporado

BOX PALET, 5 units - 3% Special Discount in the price



**937802RP240NM**

94D303827

932802SNM+T100DNM+RP240NM+2876BTNM+2475CNM

Conjunto monomando de gran ducha e inversor integrado, con columna fija, accesorios ABS

Single lever fixed height shower mixer with integrated diverter, ABS accessories

Cartucho: 35100 (6689-2)+4004

Cartridge: 35100 (6689-2)+4004

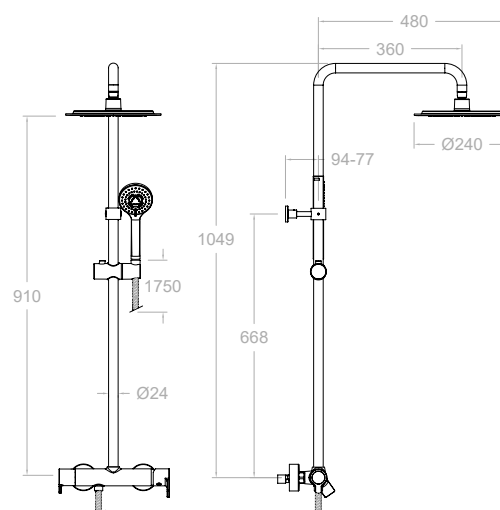


**BX937802RP240NM**

94G303828

BOX PALET, 5 unidades -3% Descuento especial incorporado

BOX PALET, 5 units - 3% Special Discount in the price



**932802S**

94D303651

**932802SNM**

94D303652

Grifería monomando de gran ducha e inversor integrado

Single lever with integrated diverter



■ Cromo  
Chrome

■ Negro mate  
Black matte



**937402RP240**

94D303829

932802S+DN130+RP240+2876BT+1128C

Conjunto monomando de gran ducha e inversor integrado, con columna telescópica, ABS accesorios

Single lever adjustable height shower mixer with integrated diverter , ABS accesorios

Cartucho: 35100 (6689-2)+4004

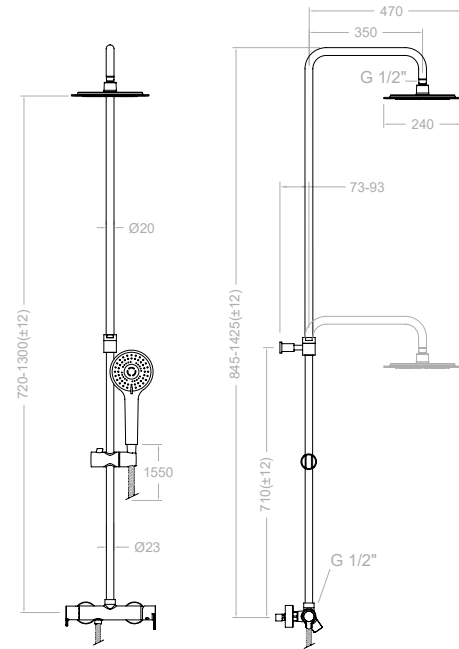
Cartridge: 35100 (6689-2)+4004

**BX937402RP240**

94G303830

BOX PALET, 5 unidades -3% Descuento especial incorporado

BOX PALET, 5 units - 3% Special Discount in the price



**937402RP240NM**

94D303825

932802SNM+DN130DNM+RP240NM+2876BTNM+2475CNM

Conjunto monomando de gran ducha e inversor integrado, con columna telescópica, ABS accesorios

Single lever adjustable height shower mixer with integrated diverter , ABS accesorios

Cartucho: 35100 (6689-2)+4004

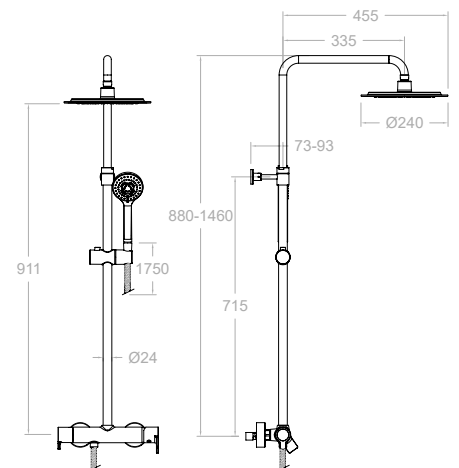
Cartridge: 35100 (6689-2)+4004

**BX937402RP240NM**

94G303826

BOX PALET, 5 unidades -3% Descuento especial incorporado

BOX PALET, 5 units - 3% Special Discount in the price



**932802S**

94D303651

**932802SNM**

94D303652

Grifería monomando de gran ducha e inversor integrado

Single lever with integrated diverter



**944801RP300**  
94D303021

941202S + T100D + RP300 + 2876BT + 2478C

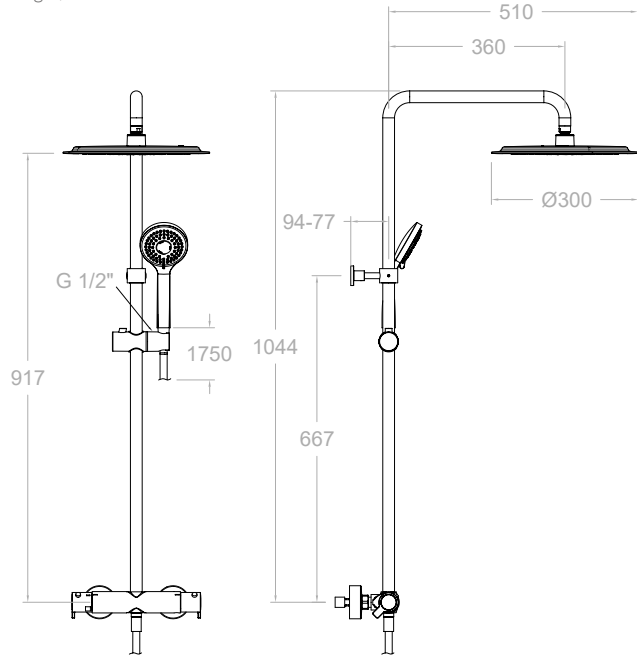
Conjunto termostático gran ducha con columna fija, accesorios ABS

Thermostatic shower column fixed height, ABS accessories

Cartucho: 1701T + 4000  
Cartridge: 1701T + 4000



**941202S**  
94D302999  
Grifería termostática  
Thermostatic shower



**945401RP300**  
94D303022

941202S + DN130D + RP300 + 2876BT + 2478C

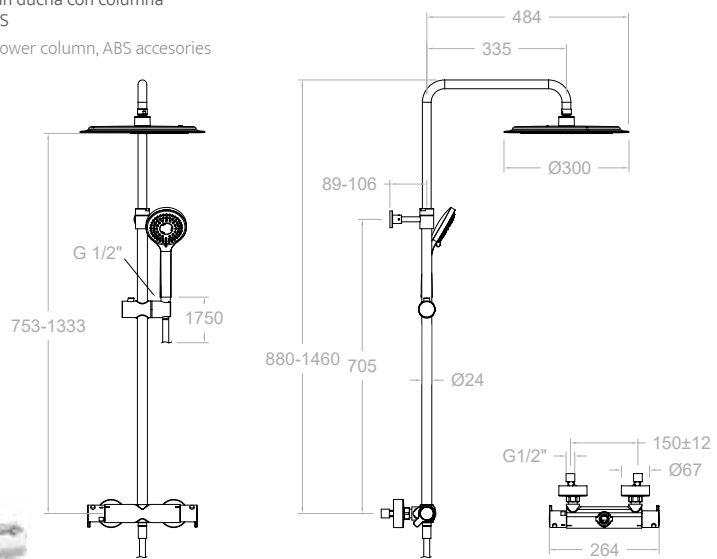
Conjunto termostático gran ducha con columna telescópica, accesorios ABS

Thermostatic telescopic shower column, ABS accessories

Cartucho: 1701T + 4000  
Cartridge: 1701T + 4000



**941202S**  
94D302999  
Grifería termostática  
Thermostatic shower



CO

L



CTI



# COLECTIVIDADES COLECTIVITIES



# SOLTRONIC by Ramon Soler®

A diferencia de los grifos operados manualmente que a menudo se dejan funcionando o parcialmente abiertos, los grifos electrónicos se cierran automáticamente después del uso. Esto garantiza ahorro en gastos de agua, generando más del 70% en comparación con los grifos comunes.

Los grifos electrónicos de Ramon Soler también incluyen un límite de tiempo de seguridad ajustable por mando a distancia (consultar modelos) para prevenir la descarga continua de agua. Por defecto, si el sensor es cubierto por más de 90 segundos, el flujo de agua se cerrará automáticamente. Esta característica de seguridad también se puede usar para reducir el flujo de agua.

Unlike manually operated faucets that are often left running or partially turned off, electronic faucets switch off automatically after use. This ensures water conservation and saves on water expenses, generating water saving of more than 70% compared to regular faucets.

Ramon Soler faucets also include a Security Time limit adjustable by remote control to prevent continuous flushing of water. By default, if the sensor is covered for more than 90 seconds, the water flow will shut automatically. This security feature can be used to reduce the water flow as well.

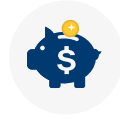


## FLUJO DE AGUA ESTABLE Y PRECISA A LO LARGO DEL TIEMPO

El tiempo de flujo está preestablecido electrónicamente y permanece igual durante toda la vida útil del producto.

## STABLE AND ACCURATE WATER FLOW OVER TIME

The flow time is electronically preset and remains the same throughout the lifespan of the product.



## REDUCCIÓN DRÁSTICA DE LOS COSTES DE MANTENIMIENTO

Debido a su tecnología y diseño, los productos electrónicos de Ramon Soler no sufren los problemas relacionados con la cal de los mecanismos mecánicos.

## DRASTIC REDUCTION OF MAINTENANCE COSTS

Due to their technology and design, products do not suffer from the lime related problems of the mechanical mechanisms and are extremely vandal proof.



## DISEÑO ANTIVANDÁLICO, SIN PIEZAS MÓVILES.

Estas características hacen que su función sanitaria sea extremadamente efectiva, robusta y evita inundaciones.

## NO MOVING PARTS, ANTI-VANDAL DESIGN WITH "NON-HOLD OPEN" FEATURE

These characteristics make sanitary ware extremely effective, robust and flood-preventing.



## ACTIVACIÓN SIN BARRERAS

Permite el uso sin esfuerzo de niños pequeños, ancianos y personas con discapacidad.

## BARRIER FREE ACTIVATION BY TOUCH CONTROL

Enables effortless use by young children, elderly and disabled people.



## FÁCIL AJUSTE DEL TIEMPO DE FLUJO SIN DESCONECTAR EL SUMINISTRO DE AGUA.

Las series soltronic utilizan una tecnología electrónica que permite reajustar una vez instalado, de acuerdo con las necesidades del proyecto.

## EASY FLOW TIME ADJUSTMENT WITHOUT TURNING OFF THE WATER SUPPLY

Soltronic series utilize an electronic technology allowing re-adjustment on site at any given time, according to project needs.

## SOLTRONIC | SOLESTOP | TEMPOSTOP

LEED®, el Sistema de Clasificación de Edificios Sostenibles “Líder en Eficiencia Energética y Diseño” sostenible, es un sistema internacionalmente reconocido de certificación de edificios sostenibles.

El consumo de agua potable en los edificios comerciales, oficinas y residencial representa un 12 % en el consumo de agua potable. (Fuente: <http://www.spaingbc.org/>).

Por ello, la grifería se convierte en una herramienta imprescindible para la reducción de consumo de agua. El sistema de clasificación LEED, establece determinados prerequisites relativos a la Eficiencia de Agua, y asigna créditos en función de la reducción del consumo.

Con la grifería adecuada puedes obtener hasta 12 puntos para la clasificación LEED.

En Ramon Soler disponemos de la tecnología adecuada y de experiencia en este tipo de proyectos.

No dudes en contactar con nosotros y te asesoraremos para que obtengas la máxima puntuación ([calidad@rsramonsoler.com](mailto:calidad@rsramonsoler.com))

LEED®, or “Leadership in Energy and Design” is a green building certification program that recognizes best-in-class building strategies and practices.

The water consumption in commercial, office and residential buildings represents 12% in the consumption of drinking water. (Source: <http://www.spaingbc.org/>).

Therefore, the tapware becomes an essential tool for reducing water consumption. The LEED classification system sets up certain prerequisites regarding water efficiency and assigns credits based on reducing the water consumption.

With the appropriate tapware you can get up to 12 points for LEED classification.

Ramon Soler have the technology and experience in these kind of projects.

Do not hesitate to contact us and we will inform you how to attain the best water saving ratings. ([calidad@rsramonsoler.com](mailto:calidad@rsramonsoler.com))



### REFERENCIAS INTERNACIONALES – INTERNATIONAL REFERENCES



OFICINAS NESTLÉ . (BARCELONA, SPAIN)



LYCEE HOTELIER (PARIS, FRANCIA)



CAJA MADRID (BARCELONA, SPAIN)

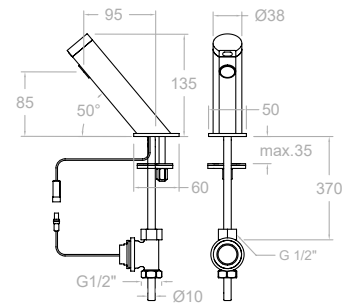


SOLTRONIC



**8119B**  
81A301495

Lavabo electrónico de un agua (o premezclada). Fuente de alimentación: batería alcalina 9V. Pilas no incluidas. Protección sanitaria: descarga automática anti-legionela cada 24h. Distancia de detención: 10 cm. Regulable con mando a distancia.  
Electronic 1-water wash basin (or premixed). Power Supply: alkaline battery 9V. Batteries not included. Health protection: automatic anti-legionella discharge every 24 hours. Detention distance: 10 cm. Dimmable with remote control.



**8119TB**  
81A301496

Fuente de alimentación: transformador más baterías 9V. Pilas no incluidas.  
Power source: transformer plus 9V batteries. Batteries not included.

**MD01**  
AAZ301995

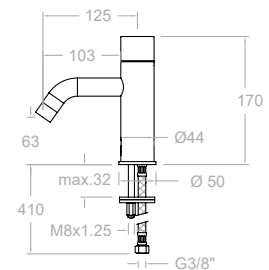
Opcional. Mando a distancia para grifería electrónica.  
Optional. Remote control for electronic taps.

CAUDAL / M FLOW	6 l/min.
TEMPERATURE	65°
PRESIÓN PRESSURE	1-5 bar (3 recom)



**8116B**  
81A301490

Lavabo electrónico de un agua (o premezclada). Fuente de alimentación: batería alcalina 9V. Pilas no incluidas. Protección sanitaria: descarga automática anti-legionela cada 24h. Distancia de detención: 15 cm. No regulable.  
Electronic 1-water wash basin (or premixed). Power Supply: alkaline battery 9V. Batteries not included. Health protection: automatic anti-legionella discharge every 24 hours. Detention distance: 15 cm. Not adjustable.



**8116TB**  
81A301491

Fuente de alimentación: transformador más baterías 9V. Pilas no incluidas.  
Power source: transformer plus 9V batteries. Batteries not included.

**MD01**  
AAZ301995

Opcional. Mando a distancia para grifería electrónica.  
Optional. Remote control for electronic taps.

CAUDAL / M FLOW	6 l/min.
TEMPERATURE	65°
BAR	1-5 bar (3 recom)



**8102**

231315

Lavabo electrónico de un agua (o premezclada). Fuente de alimentación: baterías alcalinas 4x1,5V o transformador 6V. NPilas no incluidas.  
 Protección sanitaria: descarga automática anti-legionela cada 24h  
 Distancia de detención: 20 cm. Regulable  
 Instalación: Requiere agua libre de impurezas.

Electronic 1-water wash basin (or premixed)  
 Power Supply: alkaline batteries 4x1,5V or transformer 6V. Batteries not included.  
 Health protection: automatic anti-legionella discharge every 24 hours  
 Detention distance: 20 cm. Adjustable  
 Installation: Requires water free of impurities.



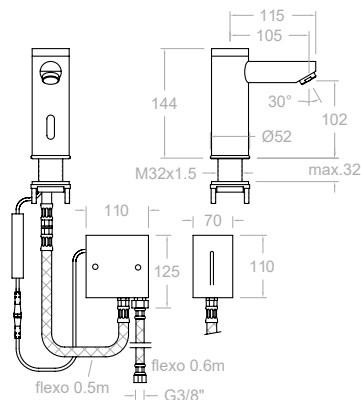
**3794\***  
AAZ301450

\* INCLUIDA 3794

Llave de paso con filtro

\* INCLUDED 3794

Stopcock with filter



TIMING	15 ± 5 seg
CAUDAL L/M FLOW	6 l/min.
TEMPERATURE	40°
BAR	1-5 bar (3 recom)

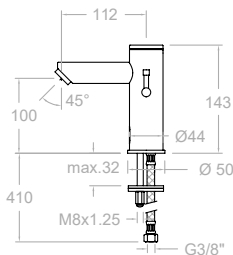


**8115B**

81A301488

Lavabo electrónico de 2 aguas (fría y caliente). Fuente de alimentación: batería alcalina 9V. Pilas no incluidas.  
 Protección sanitaria: descarga automática anti-legionela cada 24h  
 Distancia de detención: 15 cm.

Regulable con mando a distancia  
 Electronic 2-water washbasin (cold and hot). Power Supply: alkaline battery 9V. Batteries not included.  
 Health protection: automatic anti-legionella discharge every 24 hours  
 Detention distance: 15 cm.  
 Dimmable with remote control



**8115TB**

81A301489

Fuente de alimentación: transformador más baterías 9V. Pilas no incluidas  
 Power source: transformer plus 9V batteries. Batteries not included

**MD01**

AAZ301995

Opcional. Mando a distancia para grifería electrónica.  
 Optional. Remote control for electronic taps.

CAUDAL L/M FLOW	6 l/min.
TEMPERATURE	65°
BAR	1-5 bar (3 recom)

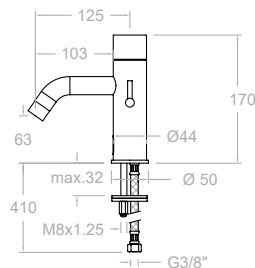


**8118B**

81A301492

Lavabo electrónico de 2 aguas (fría y caliente). Fuente de alimentación: batería alcalina 9V. Pilas no incluidas.  
 Protección sanitaria: descarga automática anti-legionela cada 24h  
 Distancia de detención: 14 cm.

Electronic 2-water wash basin (cold and hot). Power Supply: alkaline battery 9V. Batteries not included.  
 Health protection: automatic anti-legionella discharge every 24 hours  
 Detention distance: 14 cm.



**8118TB**

81A301493

Fuente de alimentación: transformador más baterías 9V. Pilas no incluidas  
 Power source: transformer plus 9V batteries. Batteries not included

**MD01**

AAZ301995

Opcional. Mando a distancia para grifería electrónica.  
 Optional. Remote control for electronic taps.

CAUDAL L/M FLOW	6 l/min.
TEMPERATURE	65°
BAR	1-5 bar (3 recom)

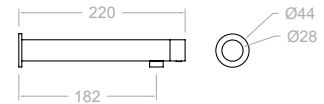
**SOLTRONIC**



**8120B**  
81A301497

Lavabo electrónico empotrado de un agua (o premezclada). Fuente de alimentación: batería alcalina 9V. Pilas no incluidas. Protección sanitaria: descarga automática anti-legionela cada 24h. Distancia de detención: 8 cm.

Concealed electronic 1-water wash basin (or premixed). Power Supply: alkaline battery 9V. Batteries not included. Health protection: automatic anti-legionella discharge every 24 hours. Detention distance: 8 cm.



**8120TB**  
81A301499

Fuente de alimentación: transformador más baterías 9V. Pilas no incluidas  
Power source: transformer plus 9V batteries. Batteries not included

**MD01**  
AAZ301995

Opcional. Mando a distancia para grifería electrónica.  
Optional. Remote control for electronic taps.

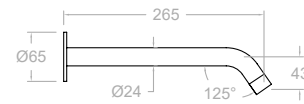
CAUDAL/L/M FLOW	6 l/min.
TEMPERATURE	65°
BAR	1-5 bar (3 recom)



**8121B**  
81A301500

Lavabo electrónico empotrado de un agua (o premezclada). Fuente de alimentación: batería alcalina 9V. Pilas no incluidas. Protección sanitaria: descarga automática anti-legionela cada 24h.

Concealed electronic 1-water wash basin (or premixed). Power Supply: alkaline battery 9V. Batteries not included. Health protection: automatic anti-legionella discharge every 24 hours.



**8121TB**  
81A301501

Fuente de alimentación: transformador más baterías 9V. Pilas no incluidas  
Power source: transformer plus 9V batteries. Batteries not included

**MD01**  
AAZ301995

Opcional. Mando a distancia para grifería electrónica.  
Optional. Remote control for electronic taps.

CAUDAL/L/M FLOW	6 l/min.
TEMPERATURE	65°
BAR	1-5 bar (3 recom)

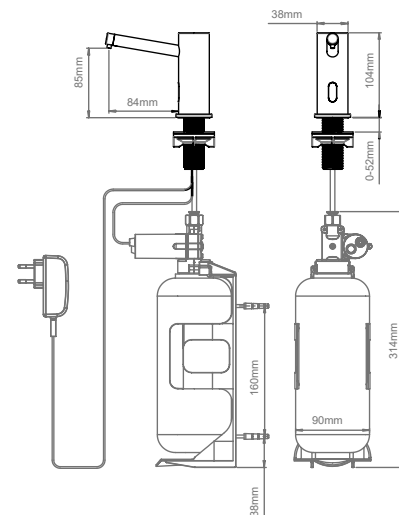
**DISPENSADOR DE JABÓN - SOAP DISPENSER**



**8130B**  
81Z301762

Instalación: Encimera  
Fuente de alimentación: Pilas 12V  
Dosis de jabón predeterminada: 1,4 cc  
Viscosidad del jabón: 100-3800 cPs  
Lavatory mounted  
Power source: 12 V transformer  
Default soap dosage: 1.4 cc  
Soap viscosity: 100-3800 cPs

**8130TB**  
Fuente de alimentación: transformador más baterías 12V. Pilas no incluidas  
81Z301763  
Power source: transformer plus 9V batteries. Batteries not included



\* Consultar disponibilidad de mando a distancia, y la compatibilidad con hidrogeles alcoholicos.  
\* Check availability of remote control, and compatibility with alcoholic hydrogels.

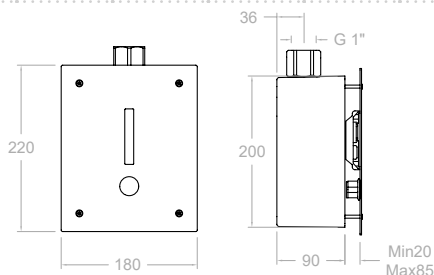
**SOLTRONIC**  
**CONTRÓLES URINARIOS\_WC**



**8124B**  
81F301505

Urinario empotrado electrónico  
Fuente de alimentación: batería alcalina 9V. Pilas no incluidas.  
Protección sanitaria: descarga automática anti-legionela cada 24h.  
Distancia de detención: 40 cm.

Power Supply: alkaline battery 9V. Batteries not included.  
Health protection: automatic anti-legionella discharge every 24 hours. F  
Detention distance: 40 cm.



TIEMPO DESCARGA	6 Seg.
CAUDAL L/M FLOW	12 l/min.
TEMPERATURE	65°
BAR	1-5 bar (3 recom)

**8124TB**  
81F301506

Fuente de alimentación: transformador más baterías 9V. Pilas no incluidas  
Power source: transformer plus 9V batteries. Batteries not included

**MD01**  
AAZ301995

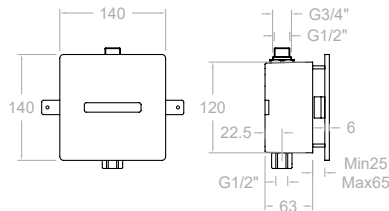
Opcional. Mando a distancia para grifería electrónica.  
Optional. Remote control for electronic taps.



**8122B**  
81F301502

Urinario empotrado electrónico  
Fuente de alimentación: batería alcalina 9V. Pilas no incluidas.  
Protección sanitaria: descarga automática anti-legionela cada 24h.  
Presión de funcionamiento: 1-5 bar, recomendable 3 bar  
Distancia de detención: 40 cm.

Power Supply: alkaline battery 9V. Batteries not included.  
Health protection: automatic anti-legionella discharge every 24 hours  
Detention distance: 40 cm.



TIEMPO DESCARGA	6 Seg.
CAUDAL L/M FLOW	20 l/min.
TEMPERATURE	65°
BAR	1-5 bar (3 recom)

**8122TB**  
81F301503

Fuente de alimentación: transformador más baterías 9V. Pilas no incluidas  
Power source: transformer plus 9V batteries. Batteries not included

**MD01**  
AAZ301995

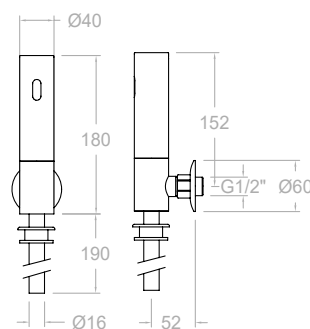
Opcional. Mando a distancia para grifería electrónica.  
Optional. Remote control for electronic taps.



**8123**  
81F301504

Urinario mural electrónico  
Fuente de alimentación: batería alcalina 9V. Pilas no incluidas.  
Protección sanitaria: descarga automática anti-legionela cada 24h.  
Distancia de detención: 40 cm.

Power Supply: alkaline battery 9V. Batteries not included.  
Health protection: automatic anti-legionella discharge every 24 hours for 6 seconds  
Detention distance: 40 cm.



TIEMPO DESCARGA	6 Seg.
CAUDAL L/M FLOW	12 l/min.
TEMPERATURE	65°
BAR	1-5 bar (3 recom)

**MD01**  
AAZ301995

Opcional. Mando a distancia para grifería electrónica.  
Optional. Remote control for electronic taps.

RECAMBIOS SOLTRONIC . SPARE PARTS SOLTRONIC





RECAMBIOS SOLTRONIC . SPARE PARTS SOLTRONIC

# SOLESTOP by Ramon Soler®

Los grifos temporizados vienen a cubrir una de las mayores preocupaciones en las instalaciones de lugares públicos: Gracias a su robustez resiste los daños causados por vandalismo, ha superado ensayos de fatiga de más de 200.000 ciclos respondiendo ante la necesidad de una durabilidad elevada por su alta utilización. Su cierre automático regulable permite al instalador ajustarlo a sus expectativas evitando el exceso de consumo y elimina la posibilidad de dejar la grifería abierta por el olvido, preservando así recursos naturales del planeta. No obstante, a pesar de su robustez y durabilidad la ergonomía del pulsador y su mecanismo permite un pulsación suave (3kg) y agradable, para todo tipo de usuarios. Nuestra grifería temporizada diseñada bajo la premisa del cumplimiento de ensayos de estanquidad, caudal, comportamiento mecánico bajo presión, resistencia mecánica, dimensiones y acústica según la Norma Europea UNE EN816 para Grifería sanitaria de cierre automático y ensayo de corrosión según UNE EN248 Especificaciones técnicas generales de los revestimientos electrolíticos de Ni-Cr.

- Dependiendo de la presión los tiempos pueden verse alterado.
- Cabezales intercambiables, anti-calcáreos.
- No bloquea el flujo si mantenemos presionado el pulsador.

Además, gracias su versatilidad podemos optimizar caudal y tiempo hasta minimizarlo en un 85%.

Self-closing mixer cover one of the largest concerns in public place facilities:

Thanks to its robustness it resists damage caused by vandalism, has passed fatigue tests of more than 200,000 cycles responding to the need for high durability for its high use. Its adjustable automatic closing allows to the installer adjust it to your expectations avoiding the excess of consumption and eliminates the possibility of leaving the tap open for forgetfulness, preserving natural resources of the planet. However, despite its robustness and durability, the ergonomics of the push button and its mechanism allows a soft (3kg) and nice press, for all kinds of users.

Our timed faucet designed under the premise of compliance with tightness tests, flow rate, mechanical behavior under pressure, mechanical resistance, dimensions and acoustics according to European Standard UNE EN816 for Sanitary faucet with automatic closing and corrosion test according to UNE EN248 General technical specifications of the Ni-Cr electrolytic coatings.

- Depending on the pressure, the timing may be altered.
- Interchangeable, anti-calcareous heads.
- Does not block the flow if we keep the polisher pressed.

In addition, thanks to its versatility we can optimize flow and time to minimize it by 85%.

## Salud Health



### ANTI-LEGIONELA

Siguiendo los reglamentos y las normativas, disponemos de diversos sistemas que evitan la proliferación de la legionela. Nuestros grifos están diseñados con materiales resistentes a los tratamientos con altas concentraciones de cloro, así como a las altas temperaturas necesarias para realizar el choque térmico previsto por la ley (RD 865/2003).

### ANTI-LEGIONELA

In accordance to international regulations, we have various features which help to eradicate this virus in hydraulic systems. Our tapware incorporates mechanisms which are chlorine resistant and can resist thermal changes as per Spanish Royal Decree (865/2003.)

## Ahorro Saving



### LIMITADOR DE CAUDAL

Nuestros limitadores permiten determinar qué caudal máximo se desea, reduciendo el consumo de agua y manteniendo el confort de uso. La limitación standard son 3,7 l/m en lavabos y 8 l/m para duchas

### WATER LIMITING

Our water limiting systems can regulate the maximum flow required, reducing water usage and maintaining acceptable levels of comfort. The standard limit is 3.7l/min in basins and 8l/min in showers.

## REGULAR EL TIEMPO DE CIERRE ES POSIBLE LOWER THE CLOSING TIME IS POSSIBLE

QUICK SET-UP! Sin desmontar la grifería y con nada más que un simple destornillador, podemos regular la posición de la aguja hidráulica que nos permitirá ajustar la temporización independientemente de las condiciones de suministro.

Without disassembling the faucet and with a simple screwdriver, we can control the position of the hydraulic needle that will allow us to adjust the timing regardless the flow conditions.

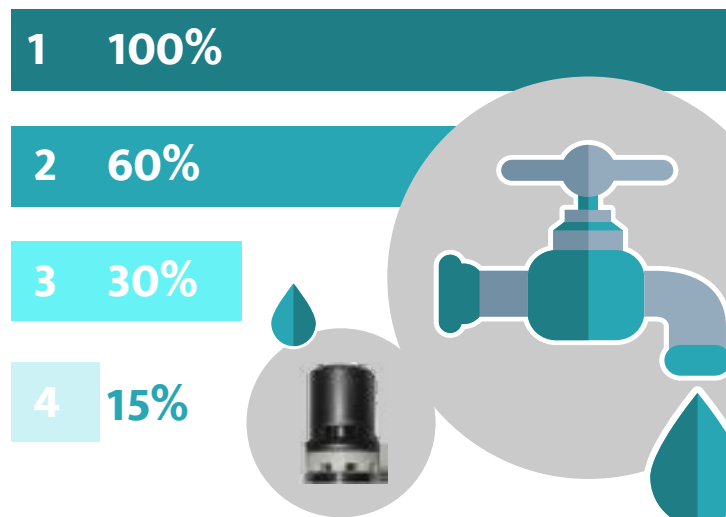


VER VIDEO  
WATCH VIDEO



## 4 POSICIONES PARA GENERAR DIFERENTES CAUDALES

### 4 POSITIONS TO CONTROL DIFFERENT FLOWS



NUESTRA GRIFERIA A TRAVES DE LA POSICIÓN DE LA CAPSULA SE PUEDE REGULAR EL CAUDAL EN 4 POSICIONES, GENERANDO UNOS MAYORES NIVELES DE AHORRO DE AGUA.

THROUGH THE CAPSULE POSITION OUR TAPS CAN CONTROL THE FLOW IN 4 POSITIONS, GIVING HIGHER WATER LEVEL SAVINGS.

SOLESTOP



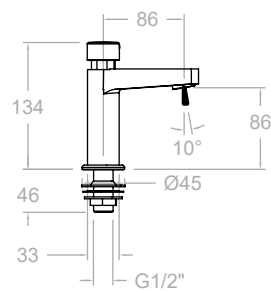
**745103**

74A303248

Lavabo recto temporizado de 1 agua con regulación de caudal  
Straight timed 1 water washbasin with flow regulation.

TIEMPO TIMING	≈ 5 seg
CAUDAL FLOW	≈ 5,5 l/min
DESCARGA TOTAL WATER FLOW DISCHARGE	≈ 0,45 litros

Cartucho: 740103  
Cartridge: 740103



SOLESTOP



**745803**

74A303247

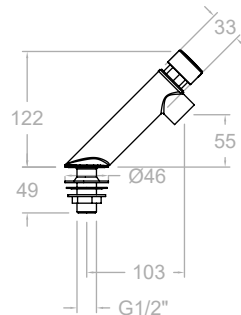
Lavabo inclinado temporizado de 1 agua con regulación de tiempo y caudal

Tilted timed 1 water washbasin with time and flow regulation.

TIEMPO TIMING	≈ 5 seg
CAUDAL FLOW	≈ 6 l/min
DESCARGA TOTAL WATER FLOW DISCHARGE	≈ 0,5 litros

Cartucho: 740103

Cartridge: 740103



**745203**

74A303249

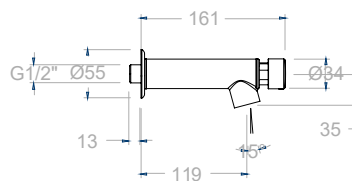
Lavabo mural temporizado de 1 agua con regulación de tiempo y caudal

Wall timed 1 water washbasin with time and flow regulation.

TIEMPO TIMING	≈ 5 seg
CAUDAL FLOW	≈ 6,5 l/min
DESCARGA TOTAL WATER FLOW DISCHARGE	≈ 0,55 litros

Cartucho: 740103

Cartridge: 740103



**7490**

239595

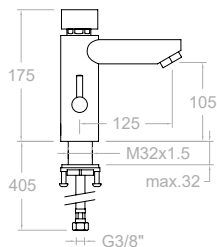
Lavabo temporizado mezclador (fría y caliente)

Self closing wash basin mixer (cold and hot)

TIEMPO TIMING	15 ≈ 5 seg
CAUDAL FLOW	≈ 6 l/min
TEMPERATURE	65°
BAR	1-5 bar (3 recom)

Cartucho: 7408

Cartridge: 7408



**745503**

74D303252

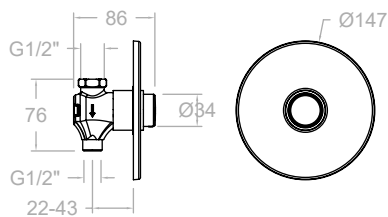
Ducha empotrada temporizada de 1 agua con florón Ø 147 mm

Concealed timed 1 water shower with escutcheon Ø147mm

TIEMPO TIMING	≈ 22 seg
CAUDAL FLOW	≈ 9 l/min
DESCARGA TOTAL WATER FLOW DISCHARGE	≈ 3,3 litros

Cartucho: 740203

Cartridge: 740203



SOLESTOP



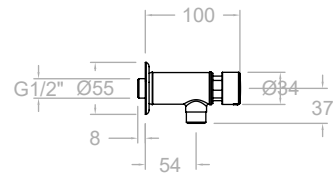
**745303**

74F303250

Urinario visto temporizado de 1 agua  
Self closing urinal 1 water

TIEMPO TIMING	≈ 5 seg
CAUDAL FLOW	≈ 6,5 l/min
DESCARGA TOTAL WATER FLOW DISCHARGE	≈ 0,55 litros

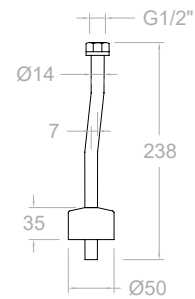
Cartucho: 740203  
Cartridge: 740203



**755**

500737

Enlace para urinario de 1/2" x Ø 14x  
Urinal flushing pipe 1/2" x Ø 14x 240mm y radius 7 mm  
for 7453



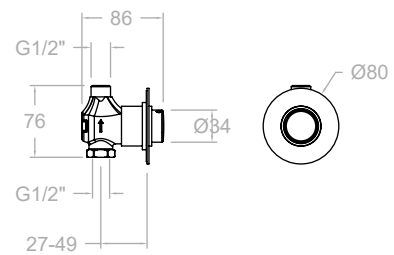
**745903**

74F303585

Urinario empotrado temporizado de 1 agua, con  
florón Ø 80 mm  
Self closing urinal 1 water, with rosette Ø 80 mm

TIEMPO TIMING	≈ 9 seg
CAUDAL FLOW	≈ 10 l/min
DESCARGA TOTAL WATER FLOW DISCHARGE	≈ 1,5 litros

Cartucho: 740203  
Cartridge: 740203

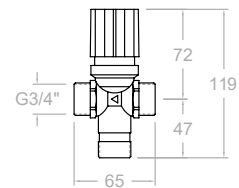


**733**

501157

Válvula mezcladora con válvula antiretorno. Ajuste  
premezclador de temperatura entre 25 °C y 60 °C,  
caudal máximo a 30 l/min a 3 bar suministros de 1 a 5 en  
lavabo o de 1 a 3 en duchas

Simple thermostatic tap anti-return valves. Premixing  
temperature adjustment between 25 °C and 60 °C,  
maximum flow of 30 l/min at 3 bar supplies from 1 to 5  
toilets and from 1 to 3 showers



SOLESTOP



**745602**

74F301474

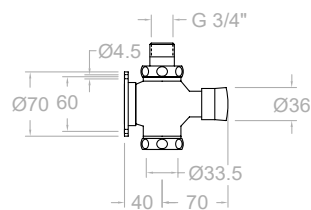
WC de un agua (o premezclado)

1-water WC (or premixed)

TIEMPO TIMING	15 ≈ 5 seg
CAUDAL FLOW	≈ 25 l/min
TEMPERATURE	65°
BAR	1-5 bar (3 recom)

Cartucho: 7406

Cartridge: 7406



**745702**

74F301473

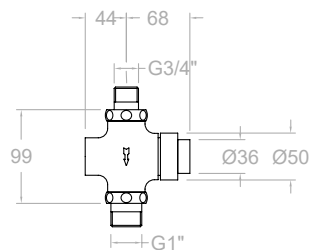
WC de un agua (o premezclado)

1-water WC (or premixed)

TIEMPO TIMING	15 ≈ 5 seg
CAUDAL FLOW	≈ 25 l/min
TEMPERATURE	65°
BAR	1-5 bar (3 recom)

Cartucho: 7407

Cartridge: 7407

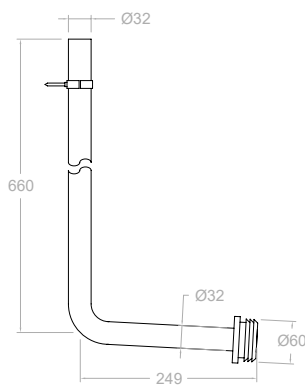


**7466**

212622

Tubo conexión a WC de Ø 32 mm para ref. 745602

WC connection tube of Ø 32 mm for ref. 745602



T766 + 705 + 768



**74302**

74Z301675

Manguito con caño giratorio para pedal de suelo.

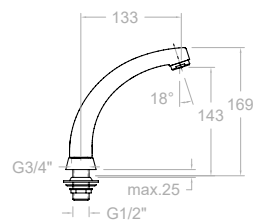
Body with swivel spout for pedal control.

**74302S**

74Z301676

Cuerpo giratorio para caño fundido 743012

Moving head without spout for 743012



SOLESTOP

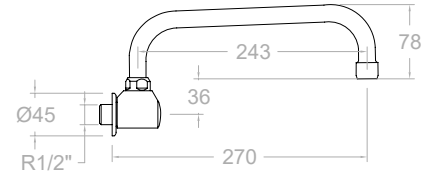


**748X1CAI30**

190347

Cuerpo con caño mural giratorio para comandos a pedal

Head with wall-mounted swivel spout for pedal controls



**748X1SCA**

190356

Cuerpo giratorio sin caño

Swivel head without spout

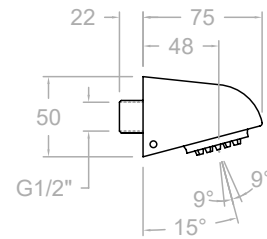


**712N**

240180

Ducha tonic antivandálica para empotrar

Ducha tonic antivandalica for built-in

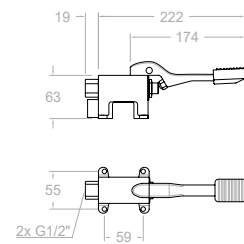


**7238**

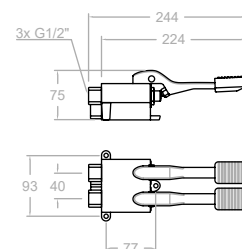
261522

Pedal de suelo

Floor pedal



Pedal mezclador de suelo para con agua fría-caliente  
Floor mixer



**7239**

261523





Gran Ducha de jardín o piscina con temporizado de 1 agua, con regulación de tiempo y de caudal. Con tubo de 1 metro y ducha de Ø240 mm de ABS o Ø250 mm de acero inoxidable

Large garden or pool shower with 1 water timed, with time and flow regulation. With 1 meter tube and ABS shower Ø240 mm or stainless steel Ø250 mm

**745403RM250**

74D303890

745303 + T100N + RM250 + RGD

Latón  
BRASS

**745403RP240**

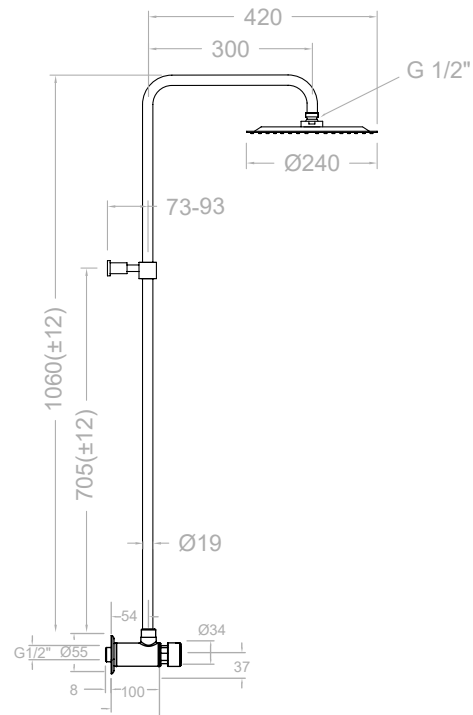
74D303891

745303 + T100N + RP240 + RGD

ABS

Cartucho: 740203











Cartridge: 740203



TIEMPO TIMING	≈ 9 seg
CAUDAL FLOW	≈ 9 l/min
DESCARGA TOTAL WATER FLOW DISCHARGE	≈ 1,35 litros



RECAMBIOS SOLESTOP . SPARE PARTS SOLESTOP

P7455 BOTON PULSADOR PARA 745502		740203 CARTUCHO TEMPORIZADO CON REGULACION CAUDAL 745303-745503-745903	
P7455 PUSS-BUTTON FOR 7455		740203 TIMED CARTRIDGE WITH FLOW REGULATION 745303-745503-745903	
PC7450 PULSADOR + COBERTOR PARA 7450		7403 CARTUCHO PARA 745302	
PC7450 PUSH & COVER FOR 7450		7403 CARTRIDGE FOR 7453	
R1N CROMO PLACA EMPOTRADO NEUTRO PARA 745503		7405 CARTUCHO PARA 745502	
R1N CROMO PLACA EMPOTRADO NEUTRO PARA 745503		7405 CARTRIDGE FOR 7455	
RB21HN CROMO PLACA PARA 745903		7406 CARTUCHO PARA 745602	
RB21HN CROMO PLACA PARA 745903		7406 CARTRIDGE FOR 7456 WC	
705 TOMA WC 766		7407 CARTUCHO PARA 745702	
705 WC OUTLET 766		7407 CARTRIDGE FOR 7457 WC	
T766 SOLO TUBO		7409 CARTUCHO TEMPORIZADO PARA 7250 EN CAJA	
T766 TUBE ONLY		7409 TIMED CARTRIDGE FOR 7250 IN A BOX	
1604 AIREADOR MACHO M24x1 CACHE TIPO Z + LLAVE		7430M BASE EMBELLECEDORA METALICA SOLESTOP 745103	
1604 AIREADOR MACHO M24x1 CACHE TIPO Z + LLAVE		7430M BASE EMBELLECEDORA METALICA SOLESTOP 745103	
1605 AIREADOR MACHO M24x1 TIPO Z		BJP723 BOLSA DE JUNTAS PARA PEDAL 7238 Y 7239 (10 BOLSAS)	
1605 AIREADOR MACHO M24x1 TIPO Z		BJP723 BAG OF CON.O FOR 238 Y 7239 (10 BAGS)	
7401 CARTUCHO PARA 7451,745202,7450		BAC745103 BOLSA FIJACION 745103	
7401 CARTRIDGE FOR 7451-7452		BAC745103 BOLSA FIJACION 745103	
740103 CARTUCHO TEMPORIZADO CON REGULACION CAUDAL 745103-745803-745203		BAC745803 BOLSA FIJACION 745803	
740103 TIMED CARTRIDGE WITH FLOW REGULATION 745103-745803-745203		BAC745803 BOLSA FIJACION 745803	
7402 CARTUCHO MEZCLADOR PARA LAVABO 7490		BP7238 BOLSA ACCESORIOS DE SUJECION PARA 7238	
7402 CARTRIDGE MIXER FOR WASHBASIN 7490		BP7238 BAG ACCESSORIES OF FIXATION FOR 7238	

BP7239 BOLSA ACCESORIOS DE SUJECION PARA 7239	
BP7239 BAG ACCESSORIES OF FIXATION FOR 7239	
CEMPTEM01 CROMO CAMISA EMPOTRADO TEMPORIZADO	
CEMPTEM01 CROMO CAMISA EMPOTRADA TEMPORIZADO	
A723 ACCIONAMIENTO INTERNO PARA PEDAL 7238 Y 7239	
A723 ACC. FOR FLOOR 7238 Y 7239	
CPB723 CUBREPEDAL AZUL PARA PEDAL 7238 Y 7239	
CPB723 COVER BLUE FOR PEDAL 7238 Y 7239	
CPR723 CUBREPEDAL ROJO PARA PEDAL 7238 Y 7239	
CPR723 COVER RED FOR PEDAL 7238 Y 7239	
PA723 PALANCA AZUL CON PERNO PARA PEDAL 7238 Y 7239	
PA723 HANDLE FOR PEDAL 7238 Y 7239	
PR723 PALANCA ROJA CON PERNO PARA PEDAL 7238 Y 7239	
PR723 RED HANDLE FOR PEDAL 7238 Y 7239	
P7451 PULSADOR PARA 7451 Y 745202	
P7451 PUSS-BUTTON FOR 7451 & 7452	
P745103 PULSADOR PARA 745103	
P745103 PUSH-BUTTON FOR 745103	
P745303 PULSADOR PARA 745803-745203-745303-745503-745903	
P745303 PUSH-BUTTON FOR 745803-745203-745303-745503-745903	

MEDICAL



**H6401MED**  
64A301869

Monomando Lavabo . Palanca gerontológica. Conexiones flexibles resistentes al choque térmico y al ataque químico de los procesos de desinfección antilegionela. Aireador limitador de 3,75 l/min.

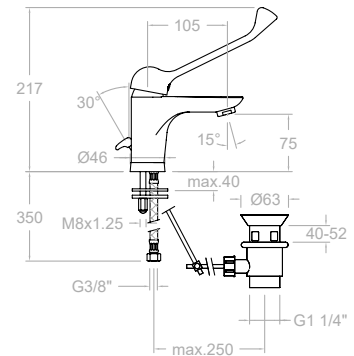
Medical lever. The flexible connections are resistant to thermal shock and chemical protection during anti-legionella disinfection. Aerator limiter of 3.75 l/min.

Cartucho: 35100 (6689-2)  
Cartridge: 35100 (6689-2)

**H6401MEDVA1167**  
64A301870

\* con la válvula automática de latón  
with brass automatic valve

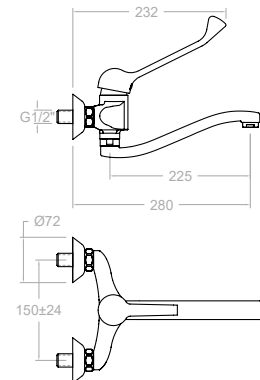
Cartucho: 35100 (6689-2)  
Cartridge: 35100 (6689-2)



**H550702YCCMED**  
55E301632

Monomando para fregadero mural con caño giratorio bajo. Palanca gerontológica

Sink mixer tap with swivel spout and medical lever



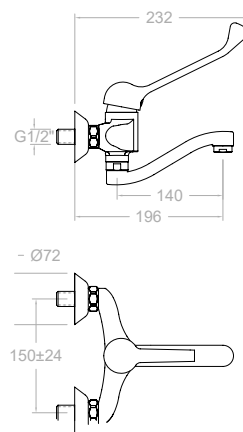
Cartucho: 35100-3  
Cartridge: 35100-3



**H550702YCCB14MED**  
55E302742

Monomando para fregadero con caño conformado corto de 14cm.

Sink mixer tap with swivel spout and medical lever



Cartucho: 35100-3  
Cartridge: 35100-3

MEDICAL

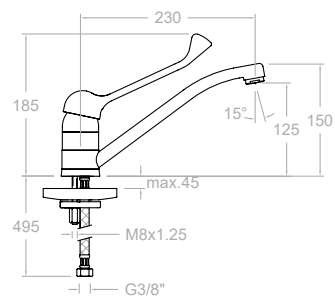


**H5599YMED**

55E303921

Monomando para fregadero con caño giratorio conformado. Palanca gerontológica. Conexiones flexibles resistentes al choque térmico y al ataque químico de los procesos de desinfección antilegionela. Aireador limitador de 3,75 l/min.

Sink mixer tap with swivel spout and medical lever. The flexible connections are resistant to thermal shock and chemical protection during anti-legionella disinfection. Aerator at 3.75 l/min.



Cartucho: 40200-2

Cartridge: 40200-2

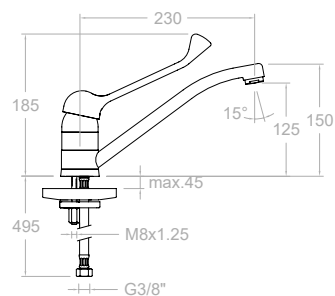


**5599YMED**

55E303922

Monomando para fregadero con caño giratorio de tubo. Palanca gerontológica. Conexiones flexibles resistentes al choque térmico y al ataque químico de los procesos de desinfección antilegionela.

Sink mixer tap with swivel spout and medical lever. The flexible connections are resistant to thermal shock and chemical protection during anti-legionella disinfection.



Cartucho: 40200-2

Cartridge: 40200-2

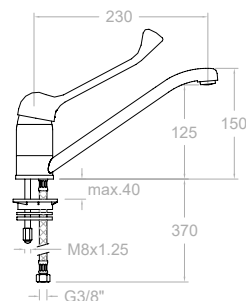


**6999KMED**

300464

Monomando vertical de Fregadero con caño giratorio conformado con maneta médica

High-rise Sink mixer with formed swivel spout and medical handle



Cartucho: 40300-2

Cartridge: 40300-2



SHOW  
WWW

# SHOWROOM

EXPOSITORES RS SPACE LUX - RS SPACE LUX

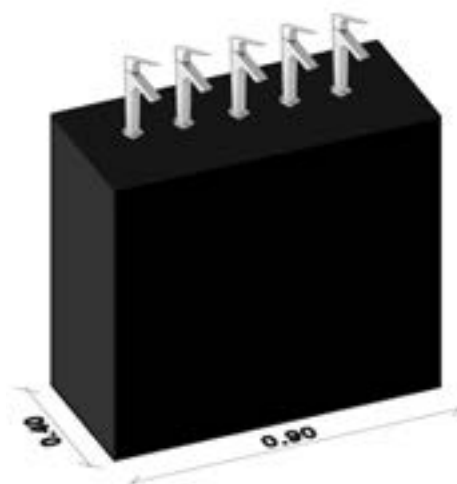


1- RS LUX GÓNDOLA

CÓDIGO · CODE	ALPHA		
MKX303173	RSLUXWGONDOLA	RS LUX KITCHEN GÓNDOLA WHITE	150,00 €/UD
MKX303174	RSLUXBGONDOLA	RS LUX KITCHEN GÓNDOLA BLACK	150,00 €/UD
MKX304380	RSLUXCGONDOLA	RS LUX KITCHEN GÓNDOLA CEMENT	150,00 €/UD

Expositor góndola 40x90x80cm, que se servirá con 5 taladros para facilitar la instalación de las griferías.

Gondola display 40x90x80cm, which will be delivered with 5 holes to facilitate faucets installation.



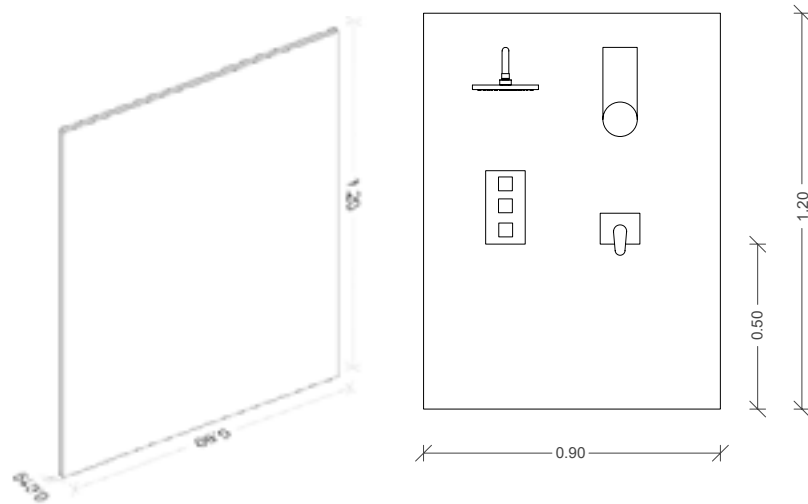


## 2- MINI EXPOLUX

CÓDIGO · CODE	ALPHA			
MKX303237	EXPOLUXWMINI		MINI EXPOLUX WHITE	50,00 €/UD
MKX303238	EXPOLUXBMINI		MINI EXPOLUX BLACK	50,00 €/UD
MKX304381	EXPOLUXCMINI		MINI EXPOLUX CEMENT	50,00 €/UD

MEDIDAS 120 cm (altura) x 90 cm (ancho) x 19mm (fondo).  
Expositor para 2 rociadores + 2 empotrados, que se colgará con  
pletinas.

MEASUREMENTS 120 cm (height) x 90 cm (width) x 19mm  
(depth). Display for 2 Head Showers + 2 concealed, to be hung  
with plates.



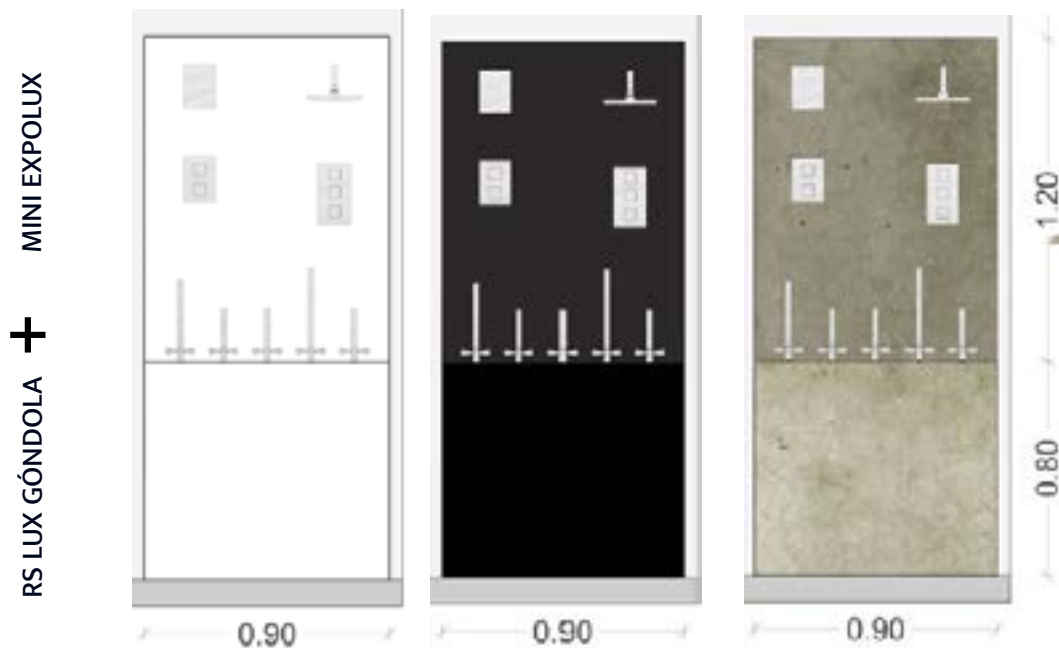
NEW

## 3- MINI EXPOLUX + RS LUX GÓNDOLA

CÓDIGO · CODE			
MKX303173 + MKX303237		MINI EXPOLUX+GONDOLA WHITE	200,00 €/UD
MKX303174 + MKX303238		MINI EXPOLUX+GONDOLA BLACK	200,00 €/UD
MKX304380 + MKX304381		MINI EXPOLUX+GONDOLA CEMENT	200,00 €/UD

MINI EXPOLUX se utiliza para complementar el conjunto con  
RS LUX GÓNDOLA.

MINI EXPOLUX is used to complement the set with RS LUX  
GONDOLA.

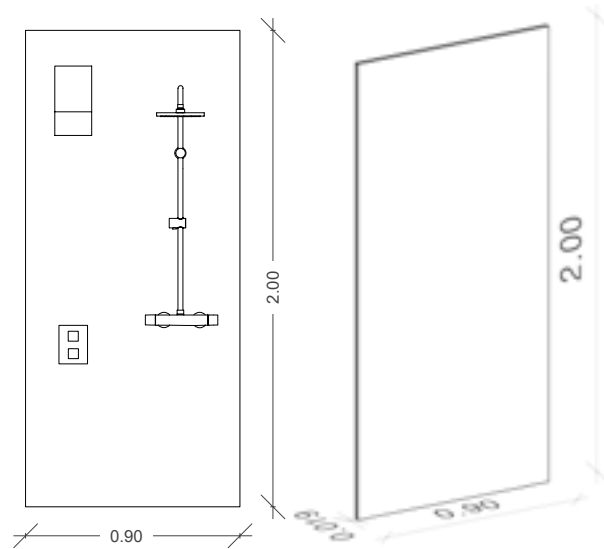


#### 4- EXPOLUX

CÓDIGO · CODE	ALPHA		
MKX303224	EXPOLUXW1P	EXPOLUX WHITE	100,00 €/UD
MKX303226	EXPOLUXB1P	EXPOLUX BLACK	100,00 €/UD
MKX304382	EXPOLUXC1P	EXPOLUX CEMENT	100,00 €/UD

MEDIDAS 200 cm (altura) x 90 cm (ancho) x 19mm (fondo).  
Expositor para 2 conjuntos de ducha que incluyan flexo + teleducha, que se colgará con pletinas.

MEASUREMENTS 200 cm (height) x 90 cm (width) x 19mm (depth).  
Display for 2 shower sets including flexo + hand shower, which will be hung with plates.



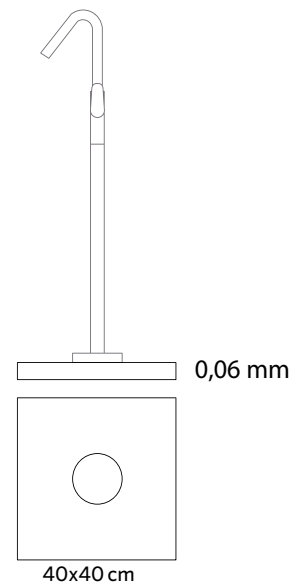
NEW

#### 5- RS LUX PEANA

CÓDIGO · CODE	ALPHA		
MKX304823	PWMC	PEANA WHITE PARA MONOMANDO COLUMNA LAVABO Y BAÑO	50,00€/UD
MKX304844	PBMC	PEANA BLACK PARA MONOMANDO COLUMNA LAVABO Y BAÑO	50,00 €/UD
MKX304845	PCMC	PEANA CEMENT PARA MONOMANDO COLUMNA LAVABO Y BAÑO	50,00 €/UD

Expositor para 1 grifería columna de lavabo o bañera. Peana 6x40x40 cm. con 1 taladro central.

Stand 40x40x6cm made of wood with central drilling, available in different colors.

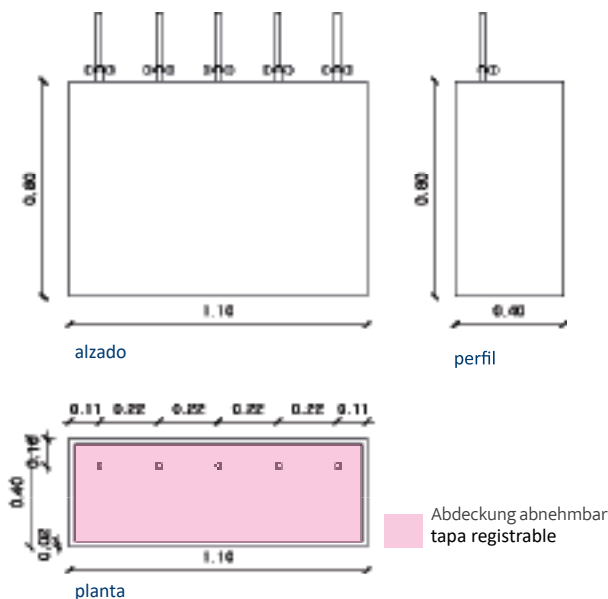


## 6- RS LUX KITCHEN SIMPLE

CÓDIGO · CODE	ALPHA			
MKX304824	RSLUXWKSGONDOLA		RSLUX WHITE KITCHEN SIMPLE GONDOLA	200,00 €/UD
MKX304841	RSLUXBKSGONDOLA		RSLUX BLACK KITCHEN SIMPLE GONDOLA	200,00 €/UD
MKX304843	RSLUXCKSGONDOLA		RSLUX CEMENT KITCHEN SIMPLE GONDOLA	200,00 €/UD

Expositor Kitchen Simple de anchura de 110 x 80 x 40 cm.  
Expositor que se servirá con 5 taladros separados 22 cm de eje a eje, para facilitar la instalación de las griferías.  
La tapa superior es registrable. Incluye logo Ramon Soler de vinilo 6 cm altura, en la parte superior izquierda a 6 cm.

MEASUREMENTS 120 cm (height) x 90 cm (width) x 19mm (depth). Display for 2 Head Showers + 2 concealed, to be hung with plates.

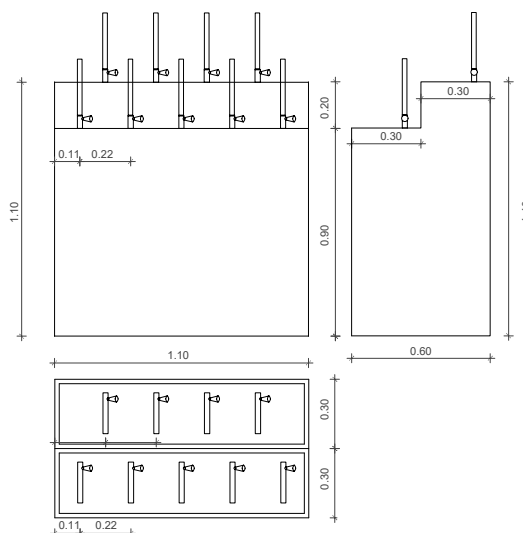


## 4- RS LUX KITCHEN ESCALERA

CÓDIGO · CODE	ALPHA			
MKX303349	RSLUXWKITCHEN		RS LUX KITCHEN ESCALERA WHITE	210,00 €/UD
MKX303350	RSLUXBKITCHEN		RS LUX KITCHEN ESCALERA BLACK	210,00 €/UD
MKX304383	RSLUXCKITCHEN		RS LUX KITCHEN ESCALERA CEMENT	210,00 €/UD

Medidas: anchura de 110cm, y tendrá dos alturas: la primera de 90 cm x 30 cm de fondo y la segunda de 110 cm x 30 cm de fondo. Expositor en escalera que se servirá con 9 taladros (4 en el piso superior y 5 en el piso inferior) para exponer griferías de cocina. El expositor tendrá 4 ruedas integradas, para su fácil desplazamiento, incluidas en la altura total de 90cm.

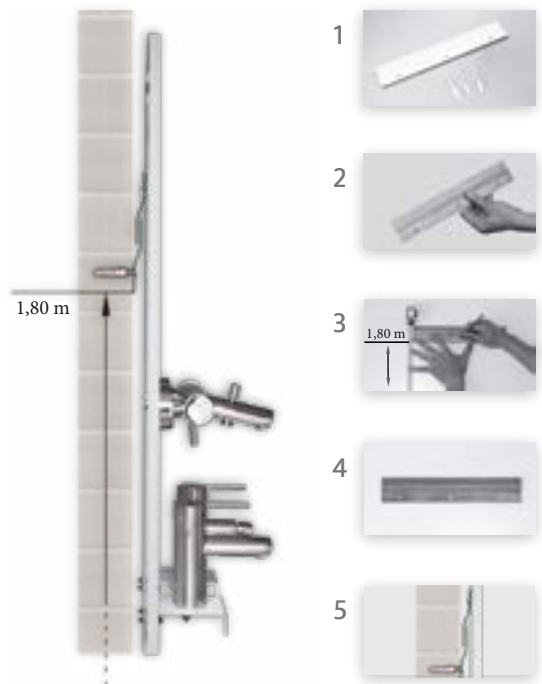
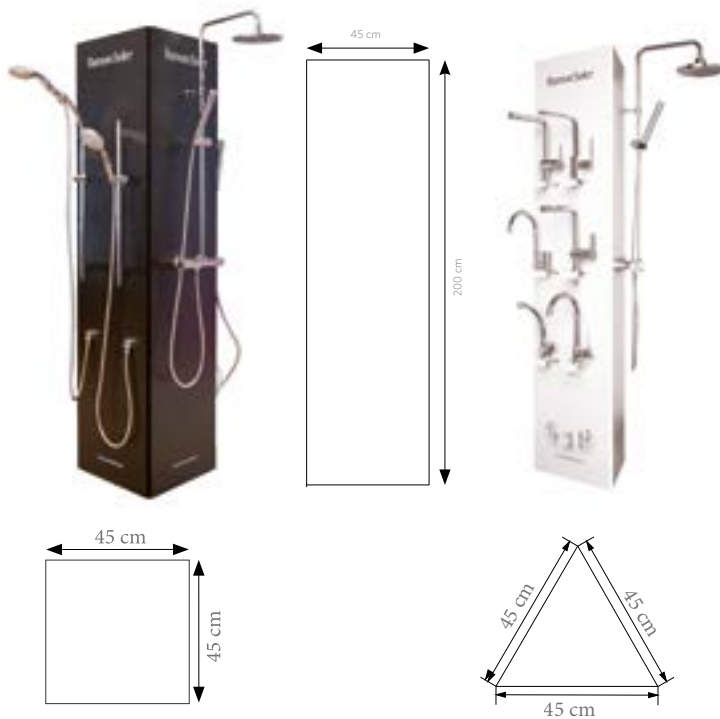
Measurements: 110cm width, with two heights: the first 90 cm x 30 cm deep and the second 110 cm x 30 cm deep. Staircase display that will be delivered with 9 drills (4 on the upper floor and 5 on the lower floor) to exhibit kitchen faucets. The display will have 4 integrated wheels, for easy movement, included in the total height of 90cm.



EXPOSITORES RAMON SOLER - SHOWROOM RAMON SOLER

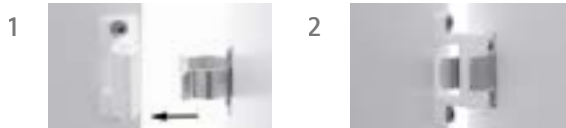


- MXK301977 PIE METALICO BLANCO PARA EXPOWHITE BLAUTHERM
- MXK304356 PIE METALICO NEGRO PARA EXPOCEMENT
- MXK304355 EXPOCEMENT



Montaje de suelo / Assembly Floor

Montaje de pared / Assembly wall



CLICK!

REALICE SU PEDIDO USANDO LAS REFERENCIAS DESCRITAS  
PLACES ORDER USING THE PRECISE REFERENCES



**EXPOBLACK 1 EXPOWHITE 1**  
Conjunto baño / Bath sets



**EXPOBLACK 2 EXPOWHITE 2**  
Grandes duchas / Shower sets



suelo  
floor

Ref. Expoblack 1 S  
Ref. Expowhite 1 S

pared  
wall

Ref. Expoblack 1 P  
Ref. Expowhite 1 P



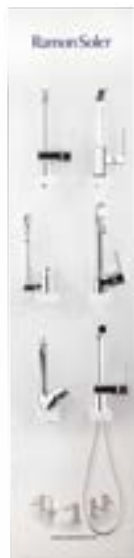
suelo  
floor

Ref. Expoblack 2 S  
Ref. Expowhite 2 S

pared  
wall

Ref. Expoblack 2 P  
Ref. Expowhite 2 P

**EXPOBLACK 3 EXPOWHITE 3**  
Cocina / Kitchen



suelo  
floor

Ref. Expoblack 3 S  
Ref. Expowhite 3 S

pared  
wall

Ref. Expoblack 3 P  
Ref. Expowhite 3 P

**EXPOBLACK 4 EXPOWHITE 4**  
Conjuntos con barras de ducha / Shower sets with slide bar



suelo  
floor

Ref. Expoblack 4 S  
Ref. Expowhite 4 S

pared  
wall

Ref. Expoblack 4 P  
Ref. Expowhite 4 P

REALICE SU PROPIA COMPOSICIÓN / UNDERTAKE YOUR OWN DISTRIBUTION

\* Personalice el resultado final. En función de la grifería escogida, debe pedir los soportes correspondientes  
\* Personalize the final result. Choose the wall brackets according to the chosen taps

EXPOBLACK 5 EXPOWHITE 5



SUELO  
FLOOR

Ref. Expoblack 5 S

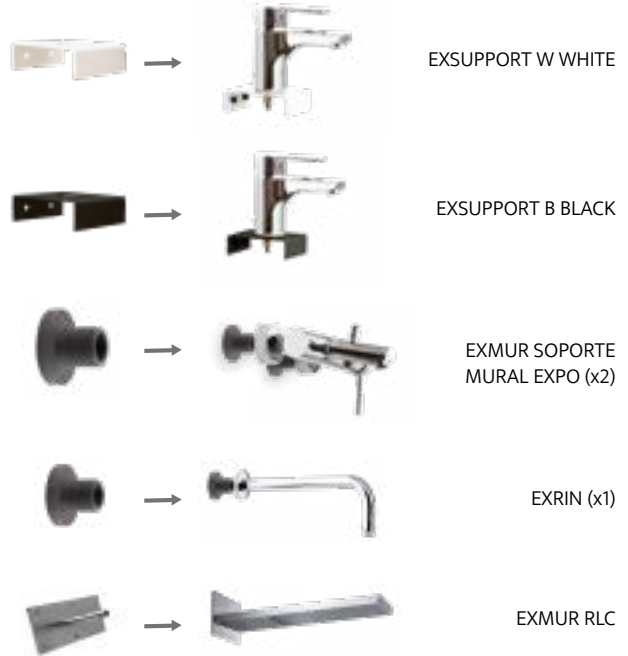
Ref. Expowhite 5 S

PARED  
WALL

Ref. Expoblack 5 P

Ref. Expowhite 5 P

ACCESORIOS / ACCESSORIES



\* Las griferías empotradas deben pedirse sin cuerpos internos. Ver catálogo referencias EX  
\* The taps recessed which are wall mounted should be ordered without internal fittings.  
See catalogue reference pages EX

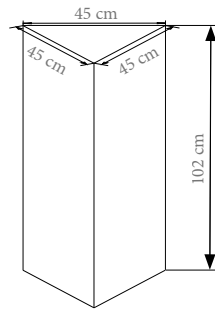
EJEMPLO / EXAMPLE



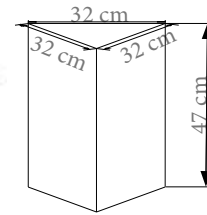
EJEMPLO / EXAMPLE



**MOSTRADOR / bench mounted models**



**Mostrador / cabinet**



**Miniblack**

**Miniwhite**

**EXPOBLACK COCINA / KITCHEN EXPOWHITE COCINA / KITCHEN**

EX: MB0 + MB3 + MB2 + MBT3 + RGB EX: MW1 + MW4 + MW0 + MW1T + RGW

ELIJA SU COMPOSICIÓN: 3 CARAS + UNA TAPA Y, OPCIONAL, UNA BASE ROTATORIA  
SELECT YOUR CHOICE: 3 SIDES + ONE LID AND, OPTIONAL, ONE TURNING BASE

**CARAS  
FACES**



Ref. MB0



Ref. MB1



Ref. MB2



Ref. MB3



Ref. MB4



Ref. MW0



Ref. MW1



Ref. MW2



Ref. MW3



Ref. MW4

**ACCESORIOS / ACCESSORIES**

**TAPA  
LID**



Ref. MWT0



Ref. MWT1



Ref. MWT3



RGW



Ref. MBT0



Ref. MBT1



Ref. MBT3



RGB

**BASE GIRATORIA  
TURNING BASE**

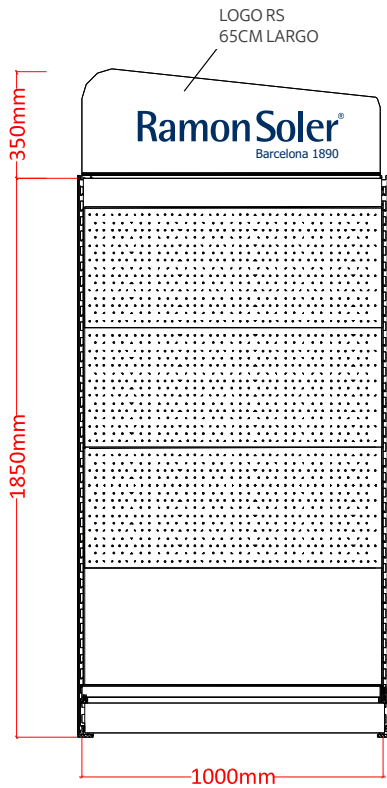
**BASE GIRATORIA  
TURNING BASE**

## EXPOSITORES RAMON SOLER - SHOWROOM RAMON SOLER

NEW

Proyecto Hidroterapia 2021 buscar ampliar la visibilidad de los accesorios de Industrias Ramon Soler, y a su vez, aumentar la confianza y satisfacción del cliente al momento de la compra.

INNOVACIÓN & PROMOCIÓN PRODUCTO  
INNOVATION & PRODUCT PROMOTION



SISTEMA EXPOSICIÓN MEDIANTE GANCHOS BLISTER  
BANDEROLAS SUPERIORES & LATERALES MÁS LOGO



NOTORIEDAD MARCA  
BRAND AWARENESS

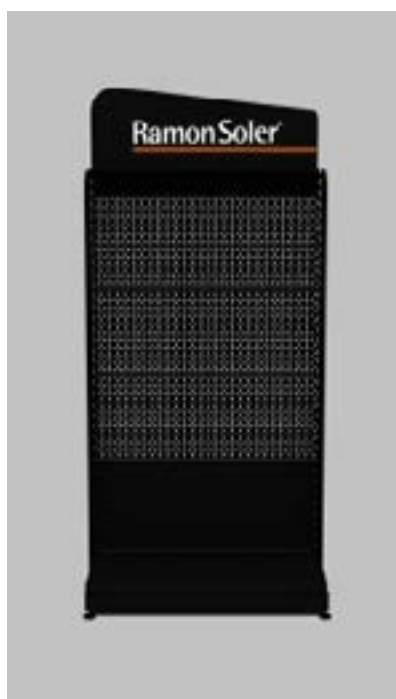
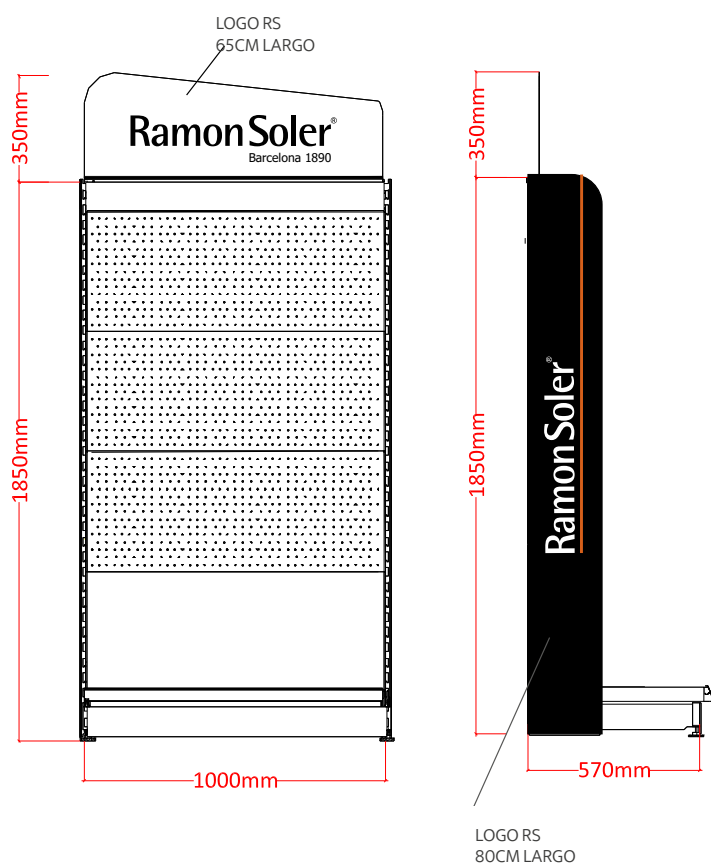
AUTOSERVICIO  
SELF SERVICE



### EXPOSITOR DE DISTRIBUCIÓN

1. Expositor en color azul estándar Ramon Soler, para la selección de accesorios de la línea de distribución: accesorios de plástico.
2. Acabados: cromo y color negro mate.
3. Tipos de accesorios: barras de ducha, teleduchas, flexo, soportes y conjuntos mixtos.





**EXPOSITOR DE EXPOSICIÓN (NEGRO RS):**

1. Expositor en color negro Ramon Soler, para la selección de accesorios de gama alta: accesorios metálicos.
2. Tipos de accesorios: barras de ducha, teleduchas, flexo, soportes y conjuntos mixtos.
3. Mayor variedad en componentes y acabados respecto a la línea de distribución.
3. Packaging novedoso, que permite al cliente apreciar mejor el producto.

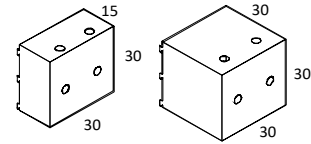
INNOVACIÓN & PROMOCIÓN PRODUCTO  
INNOVATION & PRODUCT PROMOTION

AUTOSERVICIO  
SELF SERVICE

NOTORIEDAD MARCA  
BRAND AWARENESS



CUBOS EXPOSICIÓN GRIFERÍA



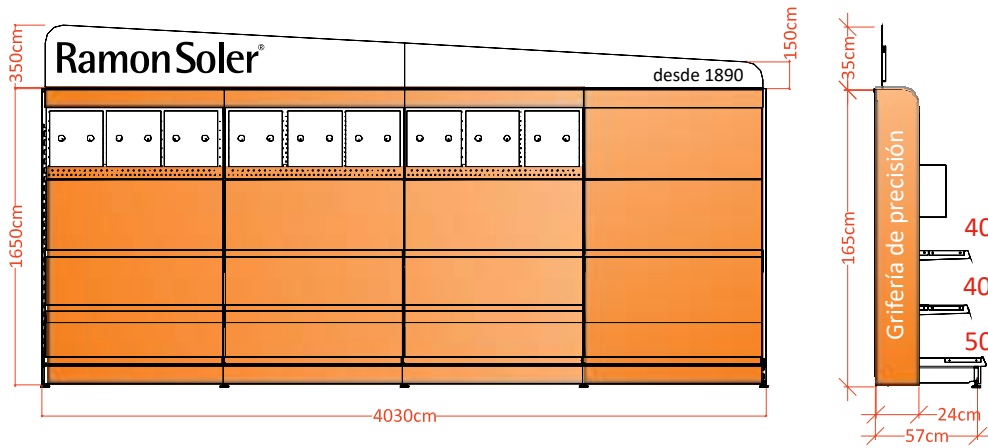
SISTEMA MODULAR METÁLICO COMPUESTO :

- 1/ ESTANTERIAS Y CUBOS REGULABLES
- 2/ BANDEROLAS SUPERIORES & LATERALES MÁS LOGO

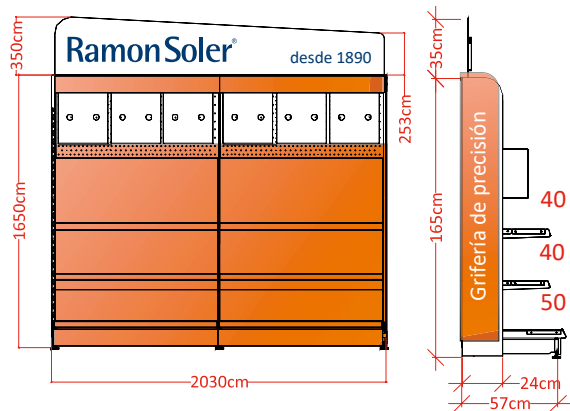
METAL PIECES SYSTEM COMPOSED BY:

- 1/ ADJUSTABLE SHELVES & CUBES
- 2/ TOP & LATERAL BANNERS + LOGO

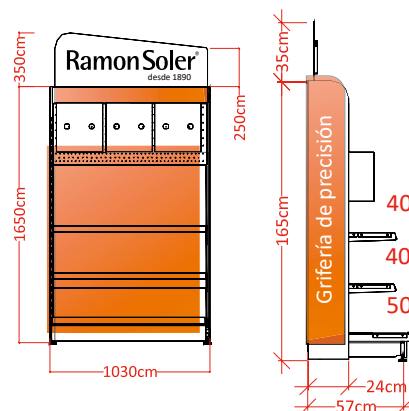
Módulo 4MGD  
260691



Módulo 2MG  
260673



Módulo 1MG  
260664



PEANAS  
BASES

ALEXIA	EX3602NM	MKX304289	EX3602 NEGRO MATE + PEANA TRANSPARENTE Ø145x15	RS-CROSS	EX6202	MKX303981	EX6202 CROMO + PEANA TRANSPARENTE Ø145x15
	EX3602OC	MKX304350	EX3602 ORO CEPILLADO + PEANA TRANSPARENTE Ø145x15	RS-Q	EX930102	MKX303980	EX930102 CROMO + PEANA TRANSPARENTE Ø145x15
	EX3604	MKX303566	EX3604 CROMO + PEANA TRANSPARENTE Ø145x15	TITANIUM	EX1801	MKX305296	EX1801 CROMO + PEANA TRANSPARENTE Ø110x12
	EX3604NM	MKX303567	EX3604 NEGRO MATE + PEANA TRANSPARENTE Ø145x15		EX1802	MKX304438	EX1802 CROMO + PEANA TRANSPARENTE Ø110x12
	EX3604NC	MKX303976	EX3604 NIQUEL CEPILLADO + PEANA TRANSPARENTE Ø145x15		EX1891	MKX303546	EX1891 CROMO + PEANA TRANSPARENTE Ø110x12
	EX3604OC	MKX303568	EX3604 ORO CEPILLADO + PEANA TRANSPARENTE Ø145x15	TZAR	EX340201	MKX303532	EX340201 CROMO + PEANA TRANSPARENTE Ø145x15
	EX3610	MKX303977	EX3610 CROMO + PEANA TRANSPARENTE Ø145x15		EX340401	MKX303527	EX340401 CROMO + PEANA TRANSPARENTE Ø145x15
	EX3610NM	MKX304847	EX3610 NEGRO MATE + PEANA TRANSPARENTE Ø145x15		EX340401NM	MKX303530	EX340401 NEGRO MATE + PEANA TRANSPARENTE Ø145x15
AROLA	EX2601	MKX304541	EX2601 CROMO + PEANA TRANSPARENTE Ø145x15		EX340401NC	MKX303528	EX340401 NIQUEL CEPILLADO + PEANA TRANSPARENTE Ø145x15
	EX2602	MKX304347	EX2602 CROMO + PEANA TRANSPARENTE Ø145x15		EX340401OC	MKX303529	EX340401 ORO CEPILLADO + PEANA TRANSPARENTE Ø145x15
ÁTICA	EX7501	MKX303978	EX7501 + PEANA TRANSPARENTE Ø145x15		EX341001	MKX303531	EX341001 CROMO + PEANA TRANSPARENTE Ø145x15
	EX7510	MKX303979	EX7510 + PEANA TRANSPARENTE Ø145x15		EX341001OC	MKX304848	EX341001 ORO CEPILLADO + PEANA TRANSPARENTE Ø145x15
DRAKO	EX3304	MKX304849	EX3304 CROMO + PEANA TRANSPARENTE Ø145x15				
	EX330402	MKX303936	EX330402 CROMO + PEANA TRANSPARENTE Ø145x15				
	EX330403	MKX304818	EX330403 CROMO + PEANA TRANSPARENTE Ø145x15				
KUATRO NK	EX4902	261779	EX4902 + PEANA TRANSPARENTE Ø110x12				
NEW FLY	EX570101	MKX304348	EX570101 CROMO + PEANA TRANSPARENTE Ø145x15	URBAN CHIC	EX210101	MKX303162	EX210101 CROMO + PEANA TRANSPARENTE Ø145x15
	EX570101NM	MKX304436	EX570101 NEGRO MATE + PEANA TRANSPARENTE Ø145x15		EX211001	MKX303923	EX211001 CROMO + PEANA TRANSPARENTE Ø145x15
	EX570102	MKX304437	EX570102 CROMO + PEANA TRANSPARENTE Ø145x15		EX213101	MKX303526	EX213101 CROMO + PEANA TRANSPARENTE Ø145x15
	EX570201	MKX304349	EX570201 CROMO + PEANA TRANSPARENTE Ø145x15	YPSILON PLUS	EX6401	MKX305297	EX6401 + PEANA TRANSPARENTE Ø110x12
	EX570301	MKX305209	EX570301 CROMO + PEANA TRANSPARENTE Ø145x15		EX6402	MKX302043	EX6402 + PEANA TRANSPARENTE Ø110x12
	EX579101	MKX304817	EX579101 CROMO + PEANA TRANSPARENTE Ø145x15		EX6410	MKX304352	EX6410 CROMO + PEANA TRANSPARENTE Ø145x15
	EX570103	MKX305410	EX570103 CROMO + PEANA TRANSPARENTE Ø145x15		EX6491	MKX305361	EX6491 CROMO + PEANA TRANSPARENTE Ø145x15

## EXPOWCMAGNET

336801 MKX303379

## EXPOWCMAGNET

756801 MKX303393



## EXPO3

(ohne Armaturen)

MKX303477



## EXPO2

261656



DUMMIES SIN CUERPOS EMPOTRADOS - DUMMIES WITHOUT CONCEALED BODIES



	EXPEMPCT	MKX301268	EXPOSITOR EMPOTRADO LAVABO TUBO
ALEXIA	EX3621	MKX301541	EX3621 (EXPEMPCT+3600N-35+RB21S+RB21H+CLET)
	EX362101NM	MKX304224	EX362101 NEGRO MATE (EXPEMPCTNM+3600N-35NM+RB21SNM+RB21HNM+CLETNM)
	EX362101NC	MKX304800	EX362101 NIQUEL CEPILLADO (EXPEMPCTNC+3600N-35NC+RB21SNC+RB21HNC+CLETNC)
	EX362101OC	MKX305288	EX362101 ORO CEPILLADO (EXPEMPCTOC+3600N-35OC+RB21SOC+RB21HOC+CLETOC)
	EX362103	MKX304275	EX362103 CROMO (EXPEMPCT+3600N-35+RB21S+RB21H+CLET24)
	EX362103NM	MKX305294	EX362103 NEGRO MATE (EXPEMPCTNM+3600N-35NM+RB21SNM+RB21HNM+CLET24NM)
	EX362103NC	MKX305307	EX362103 NIQUEL CEPILLADO (EXPEMPCTNC+3600N-35NC+RB21SNC+RB21HNC+CLET24NC)
	EX362103OC	MKX305308	EX362103 ORO CEPILLADO (EXPEMPCTOC+3600N-35OC+RB21SOC+RB21HOC+CLET24OC)
ÁTICA	EX7520	MKX301544	EX7520 (EXPEMPCT+7500N-35+RB20+CLET)
	EX752003	MKX303291	EX752003 (EXPEMPCT+7500N-35+RB20+CLET24)
	EX752102	MKX301543	EX752102 (EXPEMPCT+7500N-35+RB21S+RB21H+CLET)
	EX752103	MKX305295	EX752103 (EXPEMPCT+7500N-35+RB21S+RB21H+CLET24)
DRAKO	EX332002	MKX301546	EX332002 (EXPEMPCT+3300N-35+RB20+CLET)
	EX332102	MKX301545	EX332102 (EXPEMPCT+3300N-35+RB21S+RB21H+CLET)
RS-Q	EX932002	MKX301548	EX932002 (EXPEMPCT+9400N-35+RB20+CLET)
	EX932102	MKX301547	EX932102 (EXPEMPCT+9400N-35+RB21S+RB21H+CLET)
TZAR	EX342101	MKX302940	EX342101 (EXPEMPCT+3400N-35+RB21S+RB21H+CLET)
	EX342103	MKX305309	EX342103 CROMO (EXPEMPCT+3400N-35+RB21S+RB21H+CLET24)
	EX342103NM	MKX303492	EX342103 NEGRO MATE (EXPEMPCTNM+3400N-35NM+RB21SNM+RB21HNM+CLET24NM)
	EX342103NC	MKX305310	EX342103 NIQUEL CEPILLADO (EXPEMPCTNC+3400N-35NC+RB21SNC+RB21HNC+CLET24NC)
	EX342103OC	MKX304564	EX342103 ORO CEPILLADO (EXPEMPCTOC+3400N-35OC+RB21SOC+RB21HOC+CLET24OC)
YPSILON	EX662002	MKX301550	EX662002 (EXPEMPCT+6600N-35+RB20+CLET)
	EX662102	MKX301549	EX662102 (EXPEMPCT+6600N-35+RB21S+RB21H+CLET)
YPSILON PLUS	EX642002	MKX301552	EX642002 (EXPEMPCT+6400N-35+RB20+CLET)
	EX642102	MKX301551	EX642102 (EXPEMPCT+6400N-35+RB21S+RB21H+CLET)



EXPEMPCF		MKX301269	<b>EXPOSITOR CROMO EMPOTRADO</b>
EXPEMPCFNM	EXPEMPCFNM	MKX303288	EXPOSITOR NEGRO MATE EMP. LAVABO ALEXIA, KUATRO Y URBAN CHIC
EXPEMPCFOC	EXPEMPCFOC	MKX304002	EXPOSITOR ORO CEPILLADO EMP. LAVABO ALEXIA, KUATRO Y URBAN CHIC
ALEXIA	EX3620	MKX301542	EX3620 CROMO (EXPEMPCF+3600N-35+KXB20+CLEA)
ALEXIA	EX3620NM	MKX303282	EX3620 NEGRO MATE (EXPEMPCFNM+3600N-35NM+KXB20NM+CLEANM)
ALEXIA	EX3620NC	MKX305362	EX3620 NIQUEL CEPILLADO (EXPEMPCFNC+3600N-35NC+KXB20NC+CLEANC)
ALEXIA	EX3620OC	MKX303493	EX3620 ORO CEPILLADO (EXPEMPCFOC+3600N-35OC+KXB20OC+CLEAOC)
KUATRO	EX4720	MKX301553	EX4720 (EXPEMPCF+4700N-35+KB20+CLEK)
KUATRO NK	EX4920	MKX301554	EX4920 (EXPEMPCF+4900N-35+KB20+CLEK)
TZAR	EX342001	MKX302942	EX342001 (EXPEMPCF+3400N-35+KXB20+CLEA)
TZAR	EX342001NM	MKX303491	EX342001 NEGRO MATE (EXPEMPCFNM+3400N-35NM+KXB20NM+CLEANM)
TZAR	EX342001NC	MKX304987	EX342001 NIQUEL CEPILLADO (EXPEMPCFNC+3400N-35NC+KXB20NC+CLEANC)
TZAR	EX342001OC	MKX305017	EX342001 ORO CEPILLADO (EXPEMPCFOC+3400N-35OC+KXB20OC+CLEAOC)
URBAN CHIC	EX212001	MKX302941	EX212001 CROMO (EXPEMPCF+2100N-35+KXB20+CLEU)



1 VÍA



EXPEMPMM		MKX301467	EXPOSITOR CROMO EMPOTRADO MONOMANDO
EXPEMPMMOC		MKX303285	EXPOSITOR ORO CEPILLADO EMP. MONOMANDO
EXPEMPMMNM		MKX303286	EXPOSITOR NEGRO MATE EMP. MONOMANDO
EXPEMPMMNC		MKX304001	EXPOSITOR NIQUEL CEPILLADO EMP. MONOMANDO
ALEXIA	EX361801	MKX301507	EX361801 CROMO (EXPEMPMM+3600N-35+KX1)
ALEXIA	EX361801NM	MKX303969	EX361801 NEGRO MATE (EXPEMPMMNM+3600N-35NM+KX1NM)
ALEXIA	EX361801NC	MKX303975	EX361801 NIQUEL CEPILLADO (EXPEMPMMNC+3600N-35NC+KX1NC)
ALEXIA	EX361801OC	MKX303280	EX361801 ORO CEPILLADO (EXPEMPMMOC+3600N-35OC+KX1OC)
AQUANOVA FLY	EX551801	MKX301515	EX551801 (EXPEMPMM+5500N-35+R1)
ÂTICA	EX751801	MKX301508	EX751801 (EXPEMPMM+7500N-35+KX1)
DRAKO	EX331801	MKX301510	EX331801 (EXPEMPMM+3300N-35+KX1)
KUATRO	EX471801	MKX301511	EX471801 (EXPEMPMM+4700N-35+K1)
KUATRO NK	EX491801	MKX301512	EX491801 (EXPEMPMM+4900N-35+K1)
NEW FLY	EX571801	MKX303996	EX571801 CROMO (EXPEMPMM+5700N-35+KX1)
NEW FLY	EX571801NM	MKX305363	EX571801 NEGRO MATE (EXPEMPMMNM+5700N-35NM+KX1NM)
RS-Q	EX931801	MKX301509	EX931801 (EXPEMPMM+9400N-35+KX1)
TITANIUM	EX181801	MKX301517	EX181801 (EXPEMPMM+1800N-35+R1)
TZAR	EX341801	MKX302949	EX341801 CROMO (EXPEMPMM+3400N-35+KU1)
TZAR	EX341801NM	MKX303281	EX341801 NEGRO MATE (EXPEMPMMNM+3400N-35NM+KU1NM)
TZAR	EX341801OC	MKX303968	EX341801 ORO CEPILLADO (EXPEMPMMOC+3400N-35OC+KU1OC)
VULCANO	EX691801	MKX301516	EX691801 (EXPEMPMM+6900N-35+R1)
YPSILON	EX661801	MKX301513	EX661801 (EXPEMPMM+6600N-35+KX1)
YPSILON PLUS	EX641801	MKX301514	EX641801 (EXPEMPMM+6400N-35+KX1)
	EX601801	MKX301518	EX601801 (EXPEMPMM+6000N-35+R1)



2 VÍA



ALEXIA	EX361502	MKX301520	EX361502 CROMO (EXPEMP2V+3600N-35+365100+KX2)
ALEXIA	EX361502NM	MKX303284	EX361502 NEGRO MATE (EXPEMP2VNM+3600N-35NM+365100NM+KX2NM)
ALEXIA	EX361502OC	MKX303403	EX361502 ORO CEPILLADO (EXPEMP2VOC+3600N-35OC+365100OC+KX2OC)
ÂTICA	EX751502	MKX301521	EX751502 (EXPEMP2V+7500N-35+945100+KX2)
BLAUTHERM	EX941502	MKX302003	EX941502 (EXPEMP2V+940001N-35+945100+KX2)
BLAUTHERM	EX941502RK250	MKX303253	EX941502 RK250 (EX941502K+B350+RK250+4713P+4796+2471C)
BLAUTHERM	EX941502R-PK225	MKX302006	EX941502 RPK225 (EX941502K+BNRPK225+4713P+4796+2471C)
BLAUTHERM	EX941502K	MKX302004	EX941502K (EXPEMP2V+940001N-35+945100+K2)
BLAUTHERM	EX948712RK250	MKX303255	EX948712 RK250 (EX948712K+RK250+B350+4713P+4796+2471C)
BLAUTHERM	EX948712R-PK225	MKX302955	EX948712 RPK225 (EX948712K+BNRPK225+4713P+4796+2471C)
DRAKO	EX331502	MKX301523	EX331502 (EXPEMP2V+3300N-35+335100+KX2)
KUATRO	EX471502	MKX301524	EX471502 (EXPEMP2V+4700N-35+475100+K2)
KUATRO NK	EX491502	MKX301525	EX491502 (EXPEMP2V+4900N-35+475100+K2)
NEW FLY	EX571502	MKX303997	EX571502 (EXPEMP2V+5700N-35+945100+KX2)
NEW FLY	EX571502NM	MKX304407	EX571502 NEGRO MATE (EXPEMP2VNM+5700N-35NM+945100NM+KX2NM)



2 VÍA

RS-Q	EX931502	MKX301522	EX931502 (EXPEMP2V+9400N-35+945100+KX2)
TZAR	EX341502	MKX302946	EX341502 (EXPEMP2V+3400N-35+345100+KU2)
TZAR	EX341502NM	MKX303290	EX341502 NEGRO MATE (EXPEMP2VNM+3400N-35NM+345100NM+KU2NM)
TZAR	EX341502NC	MKX303970	EX341502 NIQUEL CEPILLADO (EXPEMP2VNC+3400N-35NC+345100NCKU2NC)
TZAR	EX341502OC	MKX303974	EX341502 ORO CEPILLADO (EXPEMP2VOC+3400N-35OC+345100NCKU2OC)
YPSILON	EX661502	MKX301526	EX661502 (EXPEMP2V+6600N-35+945100+KX2)
YPSILON PLUS	EX641502	MKX301527	EX641502 (EXPEMP2V+6400N-35+945100+KX2)



3 VÍAS



EXPEMP3V		MKX301885	EXPOSITOR CROMO DISTRIBUIDOR 3VIAS
ALEXIA	EX361503	MKX301532	EX361503 CROMO (EXPEMP3V+3600N-35+365100+KX3)
ALEXIA	EX361503NC	MKX303967	EX361503 NIQUEL CEPILLADO (EXPEMP3VNC+3600N-35NC+365100NC+KX3NC)
ÁTICA	EX751503	MKX301533	EX751503 (EXPEMP3V+7500N-35+945100+KX3)
DRAKO	EX331503	MKX301535	EX331503 (EXPEMP3V+3300N-35+335100+KX3)
KUATRO	EX471503	MKX301536	EX471503 (EXPEMP3V+4700N-35+475100+K3)
KUATRO NK	EX491503	MKX301537	EX491503 (EXPEMP3V+4900N-35+475100+K3)
RS-Q	EX931503	MKX301534	EX931503 (EXPEMP3V+9400N-35+945100+KX3)
TZAR	EX341503	MKX302944	EX341503 (EXPEMP3V+3400N-35+345100+KU3)
URBAN CHIC	EX211503	MKX302943	EX211503 CROMO (EXPEMP3V+2100N-35+215100+KU3)
YPSILON	EX661503	MKX301538	EX661503 (EXPEMP3V+6600N-35+945100+KX3)
YPSILON PLUS	EX641503	MKX301539	EX641503 (EXPEMP3V+6400N-35+945100+KX3)


DUMMIES SIN CUERPOS EMPOTRADOS TERMOSTÁTICOS- DUMMIES WITHOUT THERMOSTATIC CONCEALED BODIES



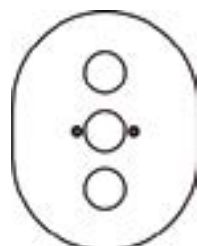
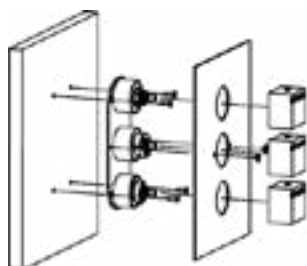
1 VÍA

1 VÍA	SERIE	SAP	Descripción SAP
EXPEMPT		MKX302807	EXPOSITOR NEUTRO EMPOTRADO TERMOSTATICO
ALEXIA	EX362411	MKX301859	EX362411 (EXPEMPT+365000+365100+KTX1)
AROLA	EX262411	MKX302601	EX262411 (EXPEMPT+265000+265100+KTU1)
BLAUTHERM	EX942411	MKX302907	EX942411 (EXPEMPT+945000+945100+KTX1)
DRAKO	EX332411	MKX302929	EX332411 (EXPEMPT+335000+335100+KTX1)
KUATRO	EX472411	MKX302927	EX472411 (EXPEMPT+475000+475100+KT1)
RS-CROSS	EX622411	MKX302926	EX622411 (EXPEMPT+625000+625100+KTX1)
TZAR	EX342411	MKX302935	EX342411 (EXPEMPT+345000+345100+KTU1)
URBAN CHIC	EX212411	MKX302933	EX212411 (EXPEMPT+215000+215100+KTU1)
	EX302411	MKX302931	EX302411 (EXPEMPT+305000+305100+KTX1)



2 VIAS	SERIE	SAP	Descripción SAP
EXPEMPT 		MKX302807	EXPOSITOR NEUTRO EMPOTRADO TERMOSTATICO
ALEXIA	EX368712	MKX302034	EX368712 CROMO (EXPEMPT+365000+365100+KTX2)
ALEXIA	EX368712NM	MKX304327	EX368712 NEGRO MATE (EXPEMPTNM+365000NM+365100NM+KTX2NM)
ALEXIA	EX368712OC	MKX303657	EX368712 ORO CEPILLADO (EXPEMPTOC+365000OC+365100OC+KTX2OC)
AROLA	EX268712	MKX302925	EX268712 (EXPEMPT+265000+265100+KTU2)
BLAETHERM	EX948712	MKX302906	EX948712 (EXPEMPT+945000+945100+KTX2)
BLAETHERM	EX948712K	MKX302953	EX948712K (EXPEMPT+945000+945100+KT2)
DRAKO	EX338712	MKX302930	EX338712 (EXPEMPT+335000+335100+KTX2)
KUATRO	EX478712	MKX302939	EX478712 (EXPEMPT+475100+475000+KT2)
RS-CROSS	EX628712	MKX302928	EX628712 (EXPEMPT+625100+625000+KTX2)
TZAR	EX348712	MKX302936	EX348712 CROMO (EXPEMPT+345000+345100+KTU2)
TZAR	EX348712NM	MKX304328	EX348712 NEGRO MATE (EXPEMPTNM+345000NM+345100NM+KTU2NM)
TZAR	EX348712OC	MKX305371	EX348712 ORO CEPILLADO (EXPEMPTOC+345000OC+345100OC+KTU2OC)
URBAN CHIC	EX218712	MKX302934	EX218712 CROMO (EXPEMPT+215000+215100+KTU2)
	EX308712	MKX302932	EX308712 (EXPEMPT+305000+305100+KTX2)

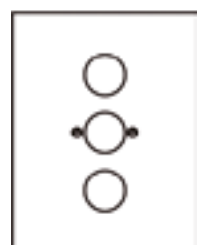
### KIT TERMOSTÁTICOS 3 VOLANTES CON INVERSOR 3 VÍAS - THREE HANDLE THERMOSTATIC KIT WITH TWIN INVERTER



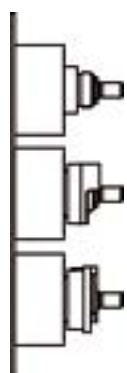
- 3651 + 3655 + 3653 ALEXIA EX3627 MKX301756
- 3351 + 3352 + 3353 DRAKO EX3327 230883
- 9351 + 9353 + 9360 RS-Q EX9327 260547
- 6251 + 6252 + 6253 RS-CROSS EX6227 300299



- 2651 + 2655 + 2653 AROLA EX2627 230874



- 4752 + 4752 + 4752 KUATRO EX4723 230856



4210710

K23

KL23

KK23





# RENOVE

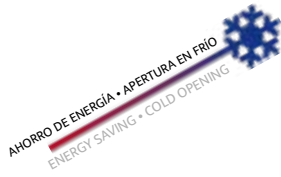
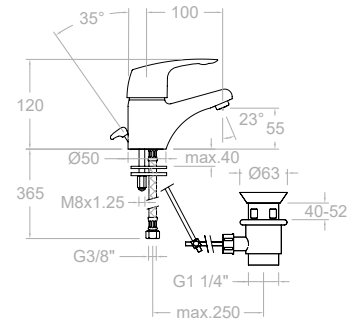
VULCANO



**6901** 43,90 €  
204432  
Monomando de lavabo  
Wash Basin mixer

Cartucho: 40000 (6988)  
Cartridge: 40000 (6988)

**6901VA9065** 52,80 €  
205449  
Monomando de lavabo, con  
válvula automática 1/4". Ref. 9065 ABS  
Wash Basin mixer with pop-up  
waste 1/4". Ref. 9065 ABS



**6991K** 53,20 €  
251223  
Monomando de lavabo,  
apertura en frío,  
Washbasin mixer, cold opening,

Cartucho: 40300 (3388K C3)  
Cartridge: 40300 (3388K C3)

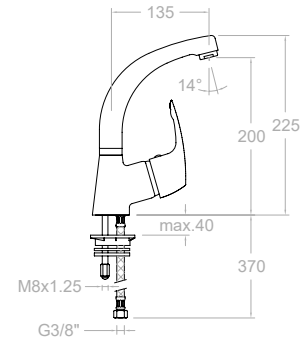
**6991KVA9065** 62,10 €  
251241  
Monomando de lavabo,  
apertura en frío, con válvula  
automática 1/4". Ref. 9065 ABS  
Single lever washbasin, cold  
opening with pop-up waste 1/4".  
Ref. 9065 ABS

**6991KVA1169** 69,20 €  
69A302861  
Monomando de lavabo,  
apertura en frío, con válvula  
automática 1/4" Inox Ref. 1169  
Single lever washbasin, cold  
opening with stainless steel  
pop-up waste 1/4". Ref. 1169



**6910** 69,70 €  
221451  
Monomando de lavabo, con caño  
giratorio  
High-rise basin mixer.

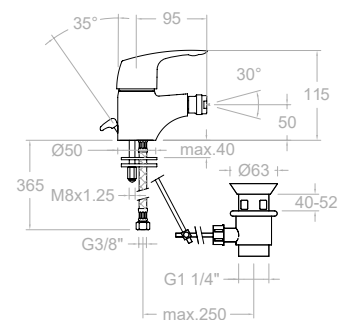
Cartucho: 40100 (3388)  
Cartridge: 40100 (3388)



**6903** 45,00 €  
204441  
Monomando de bidé  
Bidet mixer

Cartucho: 40000 (6988)  
Cartridge: 40000 (6988)

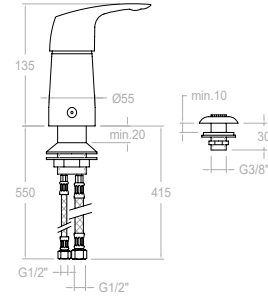
**6903VA9065** 53,90 €  
205458  
Monomando de bidé, con  
válvula automática 1/4". Ref. 9065 ABS  
Bidet mixer with pop-up waste  
1/4".Ref. 9065 ABS





**SA6923** 81,90 €  
215124

Monomando de bidé de repisa con duchita  
Bidet mixer on deck with shower



Cartucho: 40100 (3388)  
Cartridge: 40100 (3388)

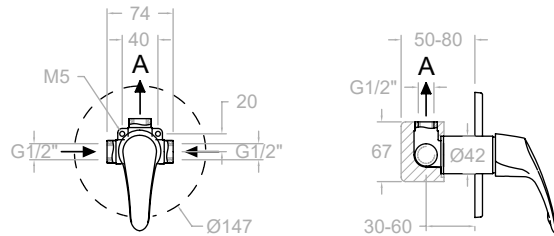
VENTA EN CONTINENTE AMERICANO  
AVAILABLE IN NORTH, CENTRAL & SOUTH AMERICA



1 VIA/WAY

**691801S** 67,80 €  
69D300669

Monomando de ducha empotrado 1 vía con placa metálica  
Single lever concealed mixer 1 way with ultraslim metallic plate



Cartucho: 35100 (6689-2)  
Cartridge: 35100 (6689-2)  
XX1801+6900N-35+R1

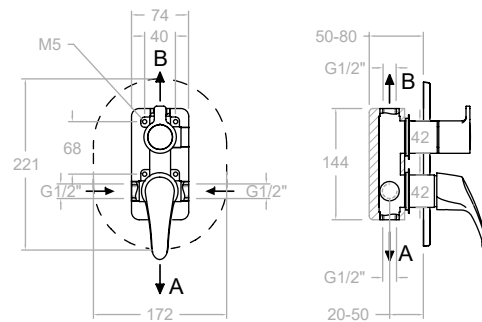
XX1801	1 bar	3 bar	5 bar
A l/min	17	26	34
KIT DE AMPLIACIÓN - EXTENSION SET: KA1V			



2 VIAS/WAY

**691502S** 108,80 €  
69C300671

Monomando de ducha empotrado 2 vías con placa metálica  
Single lever concealed mixer 2 way with ultraslim metallic plate



Cartucho: 35100 (6689-2)+ 4004  
Cartridge: 35100 (6689-2) + 4004  
XX1502+6900N-35+945100+R2

XX1502	1 bar	3 bar	5 bar
A l/min	14	24	30
B l/min	13	22	29
KIT DE AMPLIACIÓN - EXTENSION SET: KA2V			



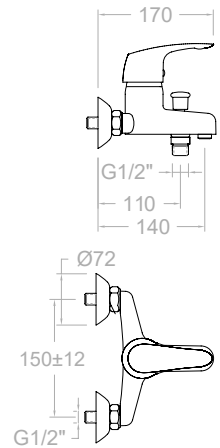
**6905S** 65,90 €

204450

Monomando de baño - ducha  
sin equipo de ducha  
Bath and Shower mixer without  
shower kit

Cartucho: 40000 (6988)

Cartridge: 40000 (6988)



VP



**6905VP** 79,40 €

224331

Monomando de Baño-Ducha,  
con equipo de ducha  
Bath and Shower mixer with  
shower set

6905 S + 655302VP2

655302VP2 (351502+3544+245002C)



VM



**6905VM** 86,20 €

225528

Monomando de Baño-  
Ducha, con equipo de ducha  
Bath and Shower mixer with  
shower set

6905 S + 655402VM2

655402VM2 (351502+3544+1128C)



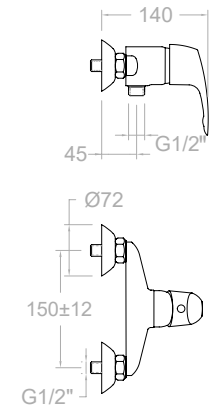
**6908S** 51,80 €

204459

Monomando Ducha sin equipo  
de ducha  
Bath and Shower mixer without  
shower set

Cartucho: 40000-2 (6988-2)

Cartridge: 40000-2 (6988-2)



VP



**6908VP** 65,30 €

224340

Monomando Ducha con  
equipo de ducha  
Bath and Shower mixer with  
shower set

6908 S + 655302VP2

655302VP2 (351502+3544+245002C)



VM



**6908VM** 72,00 €

225546

Monomando Ducha con  
equipo de ducha  
Bath and Shower mixer with  
shower set

6908 S + 655402VM2

655402VM2 (351502+3544+1128C)



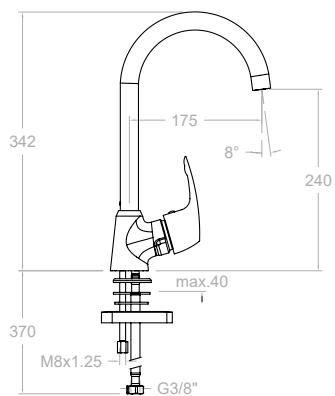
COCINA - KITCHEN



**690602** 64,00 €  
69E303495

Monomando de fregadero con caño giratorio  
Sink mixer with swivel tube spout

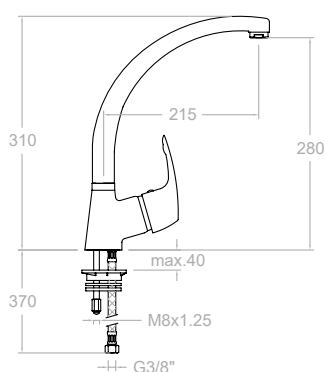
Cartucho:  
Cartridge:



**6906** 65,00 €  
207303

Monomando para fregadero con caño giratorio  
Sink mixer with swivel spout

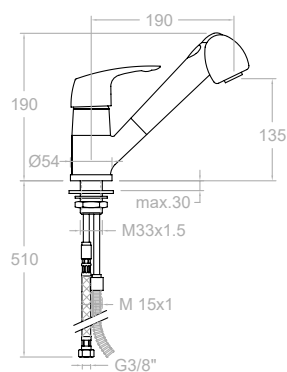
Cartucho: 40000 (6988)  
Cartridge: 40000 (6988)



**6919** 140,70 €  
218913

Monomando para fregadero con ducha 2 jets extraible  
Sink mixer with extensible hose and double jet handshower

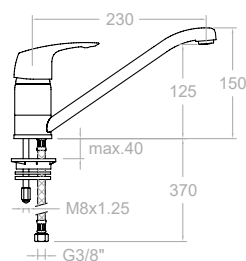
Cartucho: 40101-2 (3389)  
Cartridge: 40101-2 (3389)



**6909** 54,20 €  
204468

Monomando de fregadero con caño bajo giratorio  
Sink mixer with swivel spout

Cartucho: 40000-2 (6988-2)  
Cartridge: 40000-2 (6988-2)

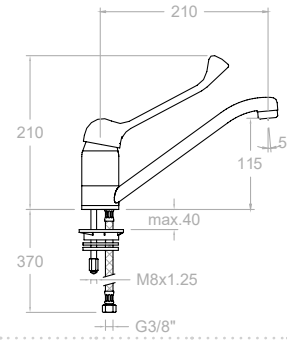




**6999MED** 58,30 €  
230226

Monomando de fregadero con caño giratorio y maneta médica cromado  
Sink mixer with swivel spout and medical handle

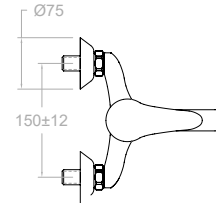
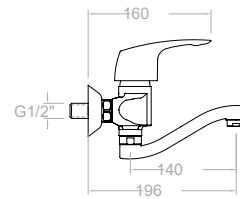
Cartucho: 40100-2 (3388-2)  
Cartridge: 40100 -2 (3388-2)



**690702CCB14** 86,70 €  
69E301667

Monomando de fregadero con caño conformado corto de 14cm.  
Wall sink mixer with with swivel short spout 14cm

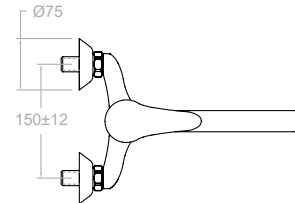
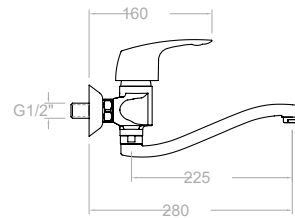
Cartucho: 35100-3  
Cartridge: 35100-3



**690702CC** 91,30 €  
69E301633

Monomando de fregadero mural con caño giratorio  
Wall sink mixer with swivel spout

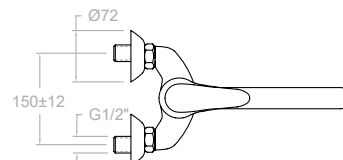
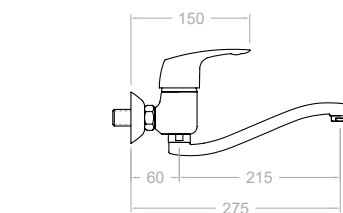
Cartucho: 35100-3  
Cartridge: 35100-3



**6911CC** 86,60 €  
270870

Monomando de fregadero mural con caño giratorio con excéntricas 8.5-13.5 cm  
Wall mounted sink mixert with low swivel formed spout and 8.5-13.5 cm excentric

Cartucho: 40000-2 (6988-2)  
Cartridge: 40000 -2 (6988-2)



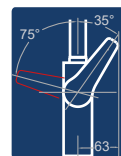
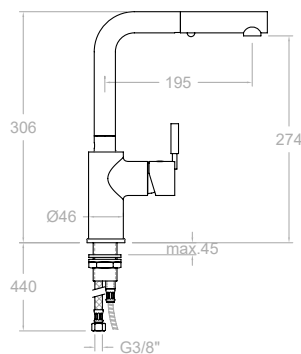


**751901H1** 260,10 €  
**75E301643**

Monomando para fregadero con duchita metálica 2 jets extraíble

Sink mixer with extensible hose and metal handshower (2 jets)

Cartucho: 35100-2  
Cartridge: 35100-2



**931902H1** 256,40 €  
**93E301610**



**641901H1** 242,80 €  
**64E301634**

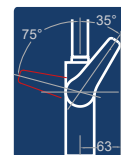
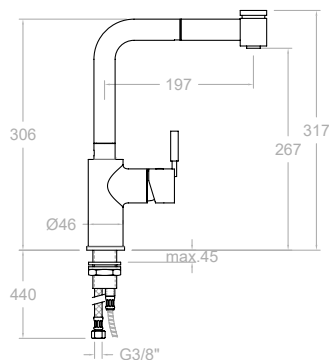


**751901H2** 237,80 €  
**75E301645**

Monomando para fregadero con duchita ABS 2 jets extraíble

Sink mixer with extensible hose and ABS handshower (2 jets)

Cartucho: 35100-2  
Cartridge: 35100-2



**931902H2** 234,30 €  
**93E301611**



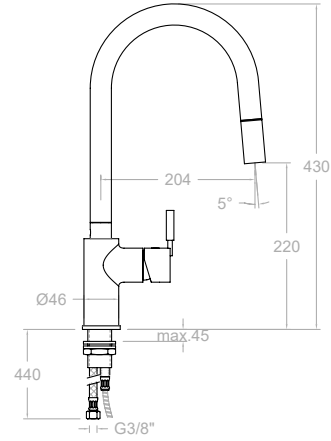
**641901H2** 221,10 €  
**64E301635**



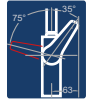
**757901V1** 271,60 €  
75E301646

Monomando para fregadero con duchita metálica 2 jets extraíble

Sink mixer with extensible hose in metal handshower (2 jets)



Cartucho: 35100-2  
Cartridge: 35100-2



**937902V1** 267,80 €  
93E301607



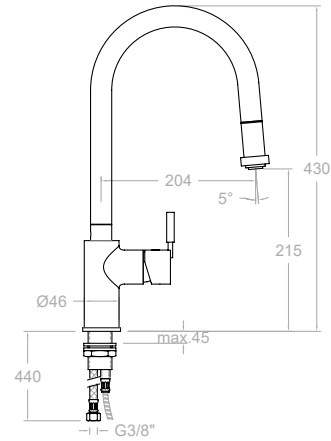
**647901V1** 254,00 €  
64E301636



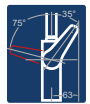
**757901V2** 295,90 €  
75E301647

Monomando para fregadero con duchita metálica 2 jets extraíble

Sink mixer with extensible hose and metal handshower (2 jets)



Cartucho: 35100-2  
Cartridge: 35100-2



**937902V2** 291,60 €  
93E301608

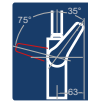
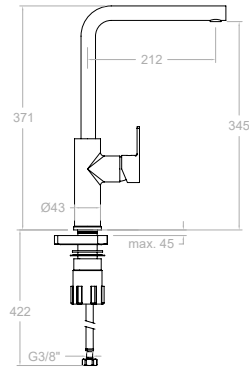


**647901V2** 277,40 €  
64E301637

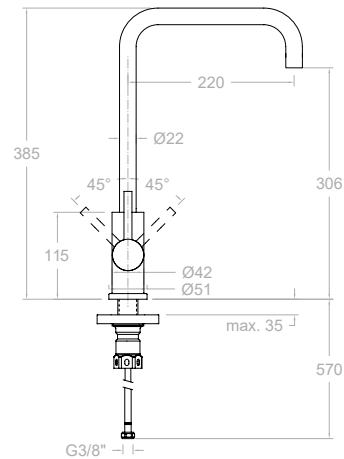




**932902** 157,20 €  
93E301612  
Monomando para fregadero con caño giratorio  
Sink mixer with swivel spout



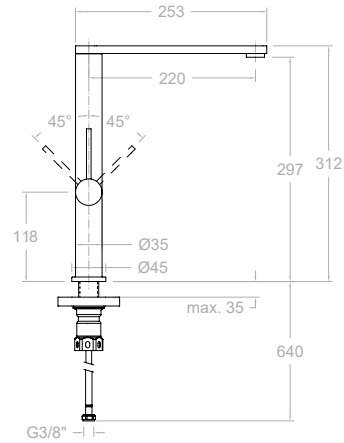
**3829** 178,30 €  
38E301555  
Fregadero caño alto giratorio.  
High swivel apout sink mixer.



Cartucho: 35100-2  
Cartridge: 35100-2



**3886** 278,60 €  
38E301556  
Fregadero caño alto giratorio.  
High swivel apout sink mixer.



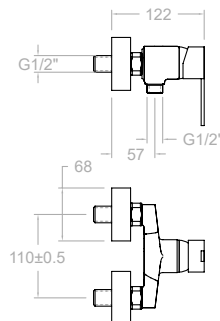
Cartucho: 25000-2  
Cartridge: 25000-2



WC



**1844WC** 93,40 €  
99F300795  
Monomando mural para WC con accesorios  
Single lever wall mounted WC mixer with accessories  
1843S+9552+3548+1120CHP



- |  |  |  |  |
|--|--|--|--|
| <b>3644WC</b> 111,20 €<br>36F301694<br>3643S+9552+354802+1120CHP | <b>934402WC</b> 112,20 €<br>93F301346<br>9343S+9552+3548+1120CHP | <b>334402WC</b> 111,20 €<br>33F301344<br>3343S+9552+3548+1120CHP | <b>6444WC</b> 107,20 €<br>99F300798<br>6443S+9552+3548+1120CHP |
|--|--|--|--|



AACC

ADA



























ESSO
























SADA
























RI

# ACCESORIOS ACCESSOIRES

































## MONTURAS Y CARTUCHOS . HEAD &amp; CARTRIDGE




























10001 250665	1000I CARTUCHO 3 VIAS PARA 1008		35000-2 300225	35000-2 CARTUCHO SALIDA CONDUCCIDA ESTANDAR Ø35 (3760)	
36,7 €	1000I 3 WAY CARTRIDGE1008		22,5 €	35000-2 CARTRIDGE DRIVED STANDARD Ø35 (3760)	
1700T 184299	1700 T CARTUCHO TERMOSTATICO Ø7.6 Z20 Ø35		35000-3 252978	35000-3 CARTUCHO COMPACTO JUNTA SUPERIOR Ø35	
81,9 €	1700T THERMOSTATIC CARTRIDGE Ø35		22,5 €	35000-3 CARTRIDGE Ø35 SUPERIOR BOARD COMPACT	
1700TE 213576	1700 TE CARTUCHO TERMOSTATICO MAYOR CAUDAL Ø7.6 Z20 Ø35		35000-4 AAZ302990	35000-4 CARTUCHO SALIDA CONDUCCIDA ESTANDAR Ø35 PARA COLEX01	
89,2 €	1700 TE THERMOSTATIC CARTRIDGE HIGH FLOW RATE Ø35		22,5 €	35000-4 STANDARD DRIVEN CARTRIDGE Ø35 FOR COLEX01	
1700C1/2 184308	1700C 1/2" MONTURA CERAMICA Ø7.6 Z20		35001-3 AAZ304424	35001-3 CARTUCHO COMPACTO JUNTA SUPERIOR Ø35	
13,1 €	1700C 1/2 CERAMIC HEAD Ø7.6 Z20		22,5 €	35001-3 CARTRIDGE UPPER O-RING Ø35	
1700C3/4 214332	1700C 3/4" MONTURA CERAMICA Ø7.6 Z20		35100 252204	35100 (6689-2) CARTUCHO SALIDA LIBRE ESTANDAR Ø35 S2	
21,2 €	1700C 3/4 CERAMIC HEAD Ø7.6 Z20		22,5 €	35100 (6689-2) FREE STANDARD CARTRIDGE Ø35 S2	
1701T 261919	1701 T CARTUCHO TERMOSTATICO BLAUTHERM Ø7.65 Z20 Ø34 NF		35100-2 AAZ300973	35100-2 CARTUCHO SALIDA CONDUCCIDA Ø35 S2	
85,7 €	1701 T THERMOSTATIC CARTRIDGE BLAUTHERM Ø34 NF		22,5 €	35100-2 DRIVED CARTRIDGE Ø35 S2	
1703T AAZ302240	1703 T CARTUCHO TERMOSTATICO TERMOTECH Ø7.65 Z20 Ø34		35100-3 AAZ300855	35100-3 CARTUCHO SALIDA CONDUCCIDA JUNTA SUPERIOR Ø35 S2	
81,9 €	1703 T THERMOSTATIC CARTRIDGE TERMOTECH		22,5 €	35100-3 CARTRIDGE SUPERIOR BOARD Ø35 S2	
1703C3/4 AAZ302978	1703C 3/4" MONTURA CERAMICA 1/4V Ø7.6 Z20 PARA XX2411-XX8712		35200 251781	35200 (6689 C2) CARTUCHO SALIDA LIBRE ESTANDAR Ø35 NF C2	
21,2 €	1703C 3/4 CERAMIC FRAME 1/4V Ø7.6 Z20 FOR XX2411 & XX8712		22,5 €	35200 (6689 C2) FREE STANDARD CARTRIDGE Ø35 NF C2	
2000 155192	2000 CARTUCHO AQUAMANDO		35200-2 AAZ304461	35200-2 CARTUCHO SALIDA CONDUCCIDA Ø35 C2	
28,9 €	2000 AQUAMANDO CARTRIDGE		22,5 €	35200-2 SHORT CARTRIDGE Ø35 C2	
25000 261937	25000 CARTUCHO SALIDA LIBRE Ø25 PARA 2602		35200-3 AAZ304467	35200-3 CARTUCHO JUNTA SUPERIOR Ø35 C2	
26,4	25000 CARTRIDGE Ø25 FREE OUTPUT FOR 2602		22,5 €	35200-3 CARTRIDGE UPPER O-RING Ø35 C2	
25000-2 214341	25000-2 (4750) CARTUCHO SALIDA CONDUCCIDA Ø25 PARA KUATRO		35300 261584	35300 (6689 C3) CARTUCHO LIBRE ESTANDAR Ø35 NF C3	
26,4 €	25000-2 (4750) CARTRIDGE FOR KUATRO		21,1 €	35300 (6689 C3) FREE STANDARD CARTRIDGE Ø35 NF C3	
2600-P 226419	2600-P CARTUCHO PROGRESIVO Ø35 + LLAVE PARA AROLA		35300-3 AAZ300878	35300-3 CARTUCHO JUNTA SUPERIOR Ø35 NF C3	
33,2 €	2600-P PROGRESSIVE CARTRIDGE + KEY FOR AROLA		25,4 €	35300-3 SUPERIOR BOARD CARTRIDGE Ø35 NF C3	
3380 230442	3380 COBERTOR CARTUCHO 40100 Y 40100-2		4000 210849	4000 CARTUCHO INVERSOR CON CIERRE PARA TERMOSTICO Ø7.65 Z20 Ø35	
1,1 €	3380 UNDER LEVEL CARTRIDGE 40100 & 40100-2		23,8 €	4000 THERMO DIVERTER CARTRIDGE Ø35	
3390C3/4 230586	3390C 3/4" MONTURA CERAMICA 1/4V Ø7.6 Z20 PARA 3371		40000 207789	40000 (6988) CARTUCHO SALIDA LIBRE Ø40 VULCANO	
19,9 €	3390C 3/4 CERAMIC HEAD 1/4V Ø7.6 Z20 FOR 3371		11,8 €	40000 (6988) CARTRIDGE Ø40 VULCANO	
3390F3/4 230613	3390F 3/4" MONTURA CERAMICA 1/4V Ø7.6 Z20 PARA 3371		40000-2 211236	40000-2 (6988-2) CARTUCHO SALIDA CONDUCCIDA Ø40 PARA 6909-07-11	
19,9 €	3390F 3/4 CERAMIC HEAD 1/4V Ø7.6 Z20 FOR 3371		11,8 €	40000-2 (6988-2) CARTRIDGE FOR 6909-07-11 VULCANO	
35000 300224	35000 CARTUCHO SALIDA LIBRE ESTANDAR Ø35 (3750)		40001-2 AAZ301325	40001-2 CARTUCHO SALIDA CONDUCCIDA Ø40 + ANILLO LIMITADOR PARA XX85K	
22,5 €	35000 FREE STANDARD CARTRIDGE Ø35 (3750)		23,8 €	40001-2 DRIVED CARTRIDGE Ø40 + LIMITER RING FOR XX85K	

4005 AAZ302989	4005 CARTUCHO DISTRIBUIDOR SIN CIERRE 45+45 Ø31 PARA COLEX01		4980NM AAZ303179	4980 NEGRO MATE COBERTOR PARA CARTUCHO 35000, 35000-2 Y 35000-3	
23,8 €	4005 DIVERTER Ø31 NO CLOSED 45+45 FOR COLEX01		3,5 €	4980 BLACK MATTE COVER FOR CARTRIDGE 35000, 35000-2 & 35000-3	
40100 217401	40100 (3388) CARTUCHO SALIDA LIBRE Ø40 C2		4980NC AAZ303178	4980 NIQUEL CEPILLADO COBERTOR PARA CARTUCHO 35000, 35000-2 Y 35000-3	
14,3 €	40100 (3388) CARTRIDGE FREE Ø40		3,5 €	4980 BRUSHED NICKEL COVER FOR CARTRIDGE 35000, 35000-2 Y 35000-3	
40100-2 221442	40100-2 (3388-2) CARTUCHO SALIDA CONDU- CIDA Ø40 S2		4980OC AAZ303180	4980 ORO CEPILLADO COBERTOR PARA CARTU- CHO 35000, 35000-2 Y 35000-3	
14,3 €	40100-2 (3388-2) CARTRIDGE Ø40		3,5 €	4980 BRUSHED GOLD COVER FOR CARTRIDGE 35000, 35000-2 Y 35000-3	
40100-3 AAZ304464	40100-3 CARTUCHO JUNTA SUPERIOR Ø40 S2		5000 800413	5000 1/2" MONTURA CLASICA Ø9 Z18 ECO	
14,3 €	40100-3 CARTRIDGE Ø40 UPPER O-RING S2		7,9 €	5000 1/2 CLASSIC HEAD Ø9 Z18 ECO	
40101 AAZ300877	40101 CARTUCHO SALIDA LIBRE ESTANDAR EUROPA Ø40 S2		5780 57Z304409	5780 CROMO COBERTOR PARA CARTUCHO 40100-3, 40200-3 Y 40301-3 NEW FLY	
16,4 €	40101 FREE EUROPE CARTRIDGE Ø40 S2		4,5€	5780 CHROMED COVER FOR CARTRIDGE 40100-3, 40200-3 & 40301-3 NEW FLY	
40200 253653	40200 (3388 K C2) CARTUCHO SALIDA LIBRE ESTANDAR Ø40 NF C2		5780NM AAZ304486	5780 NEGRO MATE COBERTOR PARA CARTUCHO 40100-3, 40200-3 Y 40301-3 NEW FLY	
16,4 €	40200 (3388 K C2) CARTUCHO LIBRE ESTANDAR Ø40 NF C2		7,8 €	5780 COVER BLACK MATTE FOR CARTRIDGE 40100-3, 40200-3 Y 40301-3 NEW FLY	
40200-2 253671	40200-2 (3388-2 K C2) CARTUCHO SALIDA CONDU- CIDA ESTANDAR Ø40 NF C2		6000 128329	6000 3/4" MONTURA CLASICA Ø9 Z18 ORLA	
16,4 €	40200-2 (3388-2 K C2) DRIVED STANDARD CAR- TRIDGE Ø40 NF C2		26,4 €	6000 3/4 CLASSIC HEAD Ø9 Z18 ORLA	
40200-3 AAZ304457	40200-3 CARTUCHO JUNTA SUPERIOR Ø40 C2		7000 117395	7000 1/2" MONTURA CERAMICA Ø9 Z18	
16,4 €	40200-3 CARTRIDGE UPPER JOINT Ø40 C2		15,8 €	7000 1/2 CERAMIC HEAD Ø9 Z18	
40300 253644	40300 (3388 K C3) CARTUCHO SALIDA LIBRE ESTANDAR Ø40 C3		7800 197808	7800 1/2" MONTURA CLASICA Ø7.8 Z20 REGINA	
17,6 €	40300 (3388 K C3) FREE STARNDARD CARTRIDGE Ø40 C3		15,8 €	7800 1/2 CLASSIC HEAD Ø7.8 Z20 REGINA	
40300-2 253662	40300-2 (3388-2 K C3) CARTUCHO SALIDA CONDU- CIDA ESTANDAR Ø40 C3		7800C 229146	7800C 1/2" MONTURA CERAMICA Ø7.8 Z20 REGINA	
17,6 €	40300-2 (3388-2 K C3) STANDARD DRIVED CARTRIDGE Ø40 C3		18 €	7800C 1/2 HEAD CERAMIC Ø7.8 Z20 REGINA	
40300-3 AAZ304029	40300-3 CARTUCHO JUNTA SUPERIOR Ø40 C3		9000NTSC3 166893	9000N + TSC3 CARTUCHO AQUANOVA FLY	
22,5 €	40300-3 CARTRIDGE UPPER JOINT Ø40 C3		23,8 €	9000N + TSC3 CARTRIDGE AQUANOVA	
40301-3 AAZ304466	40301-3 CARTUCHO JUNTA SUPERIOR Ø40 S3		CDG 175137	CDG CASQUILLO INOX DISCO GOMA	
22,5 €	40301-3 CARTRIDGE UPPER JOINT Ø40 S3		0,7 €	CDG STAINSTEEL RING RUBBER GASKET	
4760T 217518	4760 T CARTUCHO TERMOKUATRO Ø7.6 Z20 Ø24 NF		CO01 AAZ302991	CO01 COBERTOR CARTUCHO 35000-4 PARA COLEX01	
71,7 €	4760T CARTRIDGE TERMOKUATRO Ø24 NF		10,6 €	CO01 COVER CARTRIDGE 35000-4 FOR COLEX01	
4780 250827	4780 COBERTOR CARTUCHO KUATRO NK		DG 162402	DG DISCO GOMA MONTURA 5000	
1 €	4780 COVER CARTRIDGE KUATRO NK		0,7 €	DG RUBBER RING FOR HEAD 5000	
4970 252843	4970 COBERTOR PARA XX02 Y XX10 KUATRO NK		MC80 AAZ301322	MC80 CROMO COBERTOR CARTUCHO PARA XX76-XX85	
2,4 €	4970 COVER FOR XX02 Y XX10 KUATRO NK		15,4 €	MC80 CHROME COVER CARTRIDGE FOR XX76- XX85	
4980 252834	4980 CROMO COBERTOR PARA CARTUCHO 35000, 35000-2 Y 35000-3		MC82NM AAZ305289	MC82 NEGRO MATE COBERTOR CARTUCHO PARA XX7602NM-XX8503NM	
1,8 €	4980 CHROME COVER FOR CARTRIDGE 35000, 35000-2 Y 35000-3		27 €	MC82 BLACK MATTE COVER CARTRIDGE FOR XX7602NM-XX8503NM	

MCK80 AAZ301321	MCK80 COBERTOR CARTUCHO PARA XX85K		TSC357 AAZ302988	TSC357 TUERCA APRIETE CARTUCHO MONO-MANDO PARA COLEX01	
55,9 €	MCK80 COVER CARTRIDGE FOR XX85K		21,1 €	TSC357 NUT SINGLE LEVER CARTRIDGE FOR COLEX01	
TSC1008 255345	TSC1008 TUERCA CON ALARGO PARA CARTU- CHO 3 VIAS		TSC358 AAZ303018	TSC358 TUERCA NIQUELADA CARTUCHO DISTRI- BUIDOR Ø35	
40,1 €	TSC1008 NUT WITH ALONG FOR CARTRIDGE 3 WAYS		3,5 €	TSC358 NICKEL PLATED NUT FOR Ø35 DIVERter CARTRIDGE	
TSC2 160211	TSC2 TUERCA APRIETE CARTUCHO AQUAMAN- DO		TSC400 230451	TSC400 (TSC6) TUERCA APRIETE CARTUCHO DRAKO	
2,1 €	TSC2 AQUAMANDO CARTRIDGE NUT		2,1 €	TSC400 (TSC6) NUT TIGHTENING CARTRIDGE DRAKO	
TSC250 252852	TSC250 TUERCA APRIETE CARTUCHO 25000-2 KUATRO		TSC401 253113	TSC401 TUERCA APRIETE CARTUCHO 40000 Y 40000-2	
6,7 €	TSC250 NUT TIGHTER CARTRIDGE 25000-2 KUATRO		6,7 €	TSC401 NUT TIGHTER CARTRIDGE 40000 Y 40000-2	
TSC251 252348	TSC251 (TSC12) TUERCA APRIETE CARTUCHO Ø25		TSC4760T 300065	TSC4760T TUERCA APRIETE CARTUCHO 4760T	
6,7 €	TSC251 (TSC12) NUT TIGHTER CARTRIDGE Ø25		6,7 €	TSC4760T NUT TIGHTER CARTRIDGE 4760T	
TSC252 261938	TSC252 TUERCA APRIETE CARTUCHO 25000		TSC7 240936	TSC7 TUERCA ALTA APRIETE CARTUCHO PARA XX07 CC	
6,7	TSC252 NUT TIGHTER CARTRIDGE 25000		3,3 €	TSC7 HIGH NUT CARTRIDGE FOR XX07 CC	
TSC253 251673	TSC253 TUERCA APRIETE CARTUCHO 4001		TSC8502 AAZ305291	TSC8502 TUERCA APRIETE CARTUCHO PARA XX7602-XX8502	
2,1 €	TSC253 NUT CARTRIDGE 4001		6,7 €	TSC8502 NUT CARTRIDGE FOR XX7602-XX8502	
TSC255 AAZ302608	TSC255 TUERCA APRIETE CARTUCHO LAV. CAS- CADA URBAN CHIC				
2,1 €	TSC255 NUT CARTRIDGE WATERFALL URBAN CHIC				
TSC3 167172	TSC3 TUERCA APRIETE CARTUCHO 9000N				
2,1 €	TSC3 CARTRIDGE NUT 9000N				
TSC310 AAZ302987	TSC310 TUERCA APRIETE CARTUCHO DISTRIBUI- DOR PARA COLEX01				
21,1 €	TSC310 NUT DIVERter CARTRIDGE FOR COLEX01				
TSC350 253014	TSC350 TUERCA APRIETE CARTUCHO 35000, 35000-2 Y 35000-3				
2,1 €	TSC350 NUT CARTRIDGE 35000, 35000-2 Y 35000-3				
TSC351 250863	TSC351 (TSC9) TUERCA APRIETE BAÑO KUATRO NK				
2,1 €	TSC351 (TSC9) NUT TIGHTER BATH KUATRO NK				
TSC352 252870	TSC352 TUERCA APRIETE CARTUCHO 4000				
6,7 €	TSC352 NUT TIGHTER CARTRIDGE 4000				
TSC353 240909	TSC353 (TSC8) TUERCA APRIETE CARTUCHO 6688-6689				
2,1 €	TSC353 (TSC8) TUERCA PARA CART. 6688-6689				
TSC354 261914	TSC354 TUERCA APRIETE CARTUCHO PARA XX1202 + 9328				
2,1 €	TSC354 NUT TIGHTER CARTRIDGE FOR XX1202 + 9328				
TSC355 AAZ300865	TSC355 TUERCA APRIETE CARTUCHO 4000 BAÑO REPISA				
6,7 €	TSC355 NUT TIGHTER CARTRIDGE 4000 BATH DECK				

































## CAÑOS . SPOUT










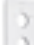






















1400 222414	1400 ADAPTADOR 3/4" PARA CAÑO TUBO CA, CB Y CE		CA21 216771	CA21 CROMO CAÑO ALTO DE 21CM	
4,1 €	1400 TUBE ADAPTOR 3/4 SPOUT CA, CB & CE		18,5 €	CA21 CHROME HIGH SPOUT 21 CM	
1430 241269	1430 MANGUITO 3/4" PARA CAÑO CE28, U, L Y CE21		CAI30 216753	CAI30 CROMO CAÑO ALTO INCLINADO 30CM	
6,8 €	1430 SLEEVE 3/4 FOR CE28, U, L & CE21		22,5 €	CAI30 HIGH SPOUT 30CM	
1433 250764	1433 MANGUITO 3/4" FREGADERO ABATIBLE XX69		CB21 226284	CB21 CROMO CAÑO BAJO 21CM	
7,4 €	1433 SLEEVE 3/4 FOR XX69		18,5 €	CB21 CHROME LOW SPOUT 21CM	
1450 252933	1450 MANGUITO CAÑO Ø24		CB30 216762	CB30 CROMO CAÑO BAJO 30CM	
5,9 €	1450 SLEEVE SPOUTS Ø24		22,5 €	CB30 CHROME LOW SPOUT 30CM	
1470 AAZ304527	1470 MANGUITO 3/4" PARA CAÑO CC07/11 Y CCB14		CBA AAZ305389	CBA CROMO CAÑO SIMPLE BAÑERA PARA 16602 ALEXIA	
6,8 €	1470 SLEEVE 3/4 FOR CC07/11 & CCB14		66,2 €	CBA CHROME SIMPLE BATH SPOUT FOR 16602 ALEXIA	
C2401 300035	C2401 CROMO CAÑO CORTO FREGADERO		CBANM AAZ305390	CBA NEGRO MATE CAÑO SIMPLE PARA 16602 ALEXIA	
36,3 €	C2401 CHROMED SPOUT SHORT SINK		115,8 €	CBA BLACK MATTE SIMPLE BATH SPOUT FOR 16602 ALEXIA	
C2402 300036	C2402 CROMO CAÑO LARGO FREGADERO		CBANC AAZ305392	CBA NIQUEL CEPILLADO CAÑO SIMPLE PARA 16602 ALEXIA	
37,4 €	C2402 CHROMED SPOUT LONG SINK		115,8 €	CBA BRUSHED NICKEL SIMPLE BATH SPOUT FOR 16602 ALEXIA	
C2403 300037	C2403 CROMO CAÑO LAVABO GIRATORIO		CBAOC AAZ305391	CBA ORO CEPILLADO CAÑO SIMPLE PARA 16602 ALEXIA	
32,7 €	C2403 CHROMED SPOUT WASH BASIN SWIVEL		115,8 €	CBA BRUSHED GOLD SIMPLE BATH SPOUT FOR 16602 ALEXIA	
C2404 AAZ301677	C2404 CAÑO ALTO FREGADERO		CBET16 AAZ303694	CBET16 CAÑO CROMO BAÑO EMPOTRADO TUBO 16CM	
34 €	C2404 SPOUT HIGH SINK		116,1 €	CBET16 CAÑO CROMO BAÑO EMPOTRADO TUBO 16 CM	
C2601 261933	C2601 CROMO CAÑO BATERIA LAVABO AROLA		CBET16NM AAZ303693	CBET16 CAÑO NEGRO MATE BAÑO EMPOTRADO TUBO 16CM	
96,2 €	C2601 CHROMED SPOUT WASH BASIN AROLA		205,2 €	CBET16 CAÑO NEGRO MATE BAÑO EMPOTRADO TUBO 16 CM	
C2610 261567	C2610 CROMO CAÑO BATERIA LAVABO ALTO AROLA		CC06-2 252942	CC06-2 CAÑO CONFORMADO FREGADERO	
141 €	C2610 CHROMED SPOUT WASH BASIN HIGH AROLA		32,9 €	CC06-2 SPOUT CONFORMED SINK	
C6205 261952	C6205 CROMO CAÑO CONFORMADO BAÑO RS-CROSS		CC07/11 230505	CC07/11 CAÑO CONFORMADO FREGADERO BAJO Ø28 213mm	
97,5 €	C6205 SPOUT CONFORMED FOR 6205 RS-CROSS		32,9 €	CC07/11 CAST SPOUT SINK MIXER	
C623302 62Z301711	C623302 CAÑO CON CUERPO PARA XX3302		CC10 217905	CC10 CAÑO CONFORMADO CON MANGUITO LAVABO	
175,8 €	C623302 SPOUT WITH BODY FOR 623302		32,9 €	CC10 CAST SPOUT BASIN MIXER	
C76 AAZ301320	C76 CAÑO + AIREADOR + JUNTA PARA XX76		CC17 253104	CC17 CAÑO CONFORMADO CON MANGUITO FREGADERO MURAL	
161,5 €	C76 SPOUT + AERATOR + O-RING FOR XX76		32,9 €	CC17 SPOUT CONFORMED SINK MURAL	
C85 AAZ301319	C85 CROMO CAÑO + AIREADOR + JUNTA PARA XX85		CCB14 AAZ302374	CCB14 CAÑO CONFORMADO 140MM PARA FREGADERO BAJO XX07	
257,4 €	C85 CHROME SPOUT + AERATOR + O-RING FOR XX85		28,2 €	CCB14 CAÑO CONFORMADO 140MM PARA FREGADERO XX07	
C8502NM AAZ305293	C8502 NEGRO MATE CAÑO PARA XX8503NM		CDOA3369 254607	CDOA3369 CODO PARA ABATIBLE	
450,5 €	C8502R BLACK MATTE SPOUT FOR XX8503NM		46,8 €	CDOA3369 ELBOW	

































CE08Y 251799	CE08Y CROMO CAÑO TUBO CON MANGUITO FREGADERO		CLET24 AAZ301304	CLET24 CAÑO CROMO LAVABO EMPOTRADO TUBO 24CM	
26,4 €	CE08Y CHROMED SPOUT TUBE SINK		49,7 €	CLET24 CHROME SPOUT WASHBASIN CONCEALED TUBE 24 CM	
CE10 216744	CE10 CROMO CAÑO TUBO LAVABO		CLET24NM AAZ302770	CLET24 CAÑO NEGRO MATE LAVABO EMPO. TUBO 24CM	
20 €	CE10 CHROME TUBE SPOUT WASH BASIN		87,9 €	CLET24 BLACK MATTE SPOUT CONCEALED WASHBASIN TUBE 24 CM	
CE11 228858	CE11 CROMO CAÑO TUBO BIDE		CLET24NC AAZ303006	CLET24 CAÑO NIQUEL CEPILLADO LAVABO EMPO. TUBO 24CM	
18,4 €	CE11 CHROME TUBE SPOUT BIDET		87,9 €	CLET24 BRUSHED NICKEL WASHBASIN WALL-MOUNTED SPOUT TUBE 24	
CE28B 239235	CE28B CROMO CAÑO CON MANGUITO BAÑO REPISA Ø28		CLET24OC AAZ302007	CLET24 CAÑO ORO CEPILLADO LAVABO EMPO. TUBO 24CM	
62,1 €	CE28B CROMO BATH SPOUT Ø28		87,9 €	CLET24 BRUSHED GOLD WASHBASIN WALL-MOUNTED SPOUT TUBE 24	
CEA 250755	CEA CAÑO CONFORMADO ABATIBLE XX69		CLEU AAZ302433	CLEU CROMO CAÑO PARA EMPOTRADOS URBAN CHIC	
32,9 €	CEA SPOUT CONFORMED AVATIBLE XX69		68,2 €	CLEU CHROME SPOUT FOR CONCEALED URBAN CHIC	
CEX2800H 261906	CEX2800H CAÑO TUBO PARA EXTRAIBLE XX19H Y XX1902H		CLEUNM AAZ304850	CLEU NEGRO MATE CAÑO PARA EMPOTRADOS URBAN CHIC	
49,2 €	CEX2800H SPOUT OF TUBE FOR WITH EXTENSIBLE HOSE XX19H & XX1902H		120,6 €	CLEU BLACK MATTE SPOUT FOR CONCEALED URBAN CHIC	
CEX2802V AAZ301679	CEX2802V CAÑO DE TUBO PARA EXTRAIBLE XX7902V		CLEUNC AAZ305157	CLEU NIQUEL CEPILLADO CAÑO PARA EMPOTRADOS URBAN CHIC	
81,9 €	CEX2802V SPOUT OF TUBE FOR WITH EXTENSIBLE HOSE XX7902V		120,6 €	CLEU BRUSHED NICKEL SPOUT FOR CONCEALED URBAN CHIC	
CLEA 36Z300936	CLEA CROMO CAÑO PARA EMPOTRADOS ALEXIA		CLEUOC AAZ305158	CLEU ORO CEPILLADO CAÑO PARA EMPOTRADOS URBAN CHIC	
66,2 €	CLEA CHROME SPOUT FOR CONCEALED ALEXIA		120,6 €	CLEU BRUSHED GOLD SPOUT FOR CONCEALED URBAN CHIC	
CLEANM AAZ303001	CLEA NEGRO MATE CAÑO PARA EMPOTRADOS ALEXIA		MFCB AAZ305164	MFCB MANGUITO FIJACION CAÑO PARA BAÑERA	
116,9 €	CLEA BLACK MATTE SPOUT FOR CONCEALED ALEXIA		4,2 €	MFCB SLEEVE FIXING SPOUT FOR BATH	
CLEANC AAZ303000	CLEA NIQUEL CEPILLADO CAÑO PARA EMPOTRADOS ALEXIA		RDCF AAA301874	RDCF RACOR LAVABO EMPOTRADO CAÑO FUNDIDO PARA XX20CF	
116,9 €	CLEA BRUSHED NICKEL SPOUT FOR CONCEALED ALEXIA		4,2 €	RDCF SET RACOR CONCEALED WASHBASIN FOR XX20CF	
CLEAOC AAZ303002	CLEA ORO CAÑO PARA EMPOTRADOS ALEXIA		RDCT AAA301873	RDCT RACOR LAVABO EMPOTRADO CAÑO TUBO PARA XX20CT	
115,8 €	CLEA BRUSHED GOLD SPOUT FOR CONCEALED ALEXIA		6,7 €	RDCT SET CONCEALED WASHBASIN FOR XX20CT	
CLEK AAA300939	CLEK CAÑO CROMO LAVABO EMPOTRADOS KUATRO				
66,2 €	CLEK CHROME SPOUT WASHBASIN CONCEALED KUATRO				
CLET AAA300938	CLET CAÑO CROMO LAVABO EMPOTRADO TUBO 19CM				
41 €	CLET CHROME SPOUT WASH BASIN CONCEALED TUBE 19 CM				
CLETNM AAZ303004	CLET CAÑO NEGRO MATE LAVABO EMPOTRADO TUBO 19CM				
74,4 €	CLET BLACK MATTE SPOUT WASHBASIN CONCEALED TUBE 19 CM				
CLETNC AAZ303003	CLET CAÑO NIQUEL CEPILLADO LAVABO EMPO. TUBO 19CM				
74,4 €	CLET BRUSKED NICKEL SPOUT WASHBASIN CONCEALED TUBE 19 CM				
CLETOC AAZ303005	CLET CAÑO ORO CEPILLADO LAVABO EMPO. TUBO 19CM				
74,4 €	CLET BRUSKED GOLD SPOUT WASHBASIN CONCEALED TUBE 19 CM				














































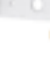


## EXCENTRICAS, FLORONES Y ASIENTOS . SEATS AND PLATES

































1170 154013	1170 CROMO FLORON LLAVES DE PASO ECO		1326NF AAZ302187	1326NF CROMO FLORON CILINDRICO+EXCENTRICA+SILENCIADOR+FILTRO REJILLA	
9,9 €	1170 CHROME UNDER LEVEL STOCPCOCK VALVE ECO		11,7 €	1326NF WALL CYLINDRICAL COVER + ECCENTRIC WITH SILENCER	
1171 300218	1171 CROMO FLORON INVERSOR 3 VIAS		1326NFM AAZ304273	1326NF NEGRO MATE FLORON CILINDRICO+EXCENTRICA+SILENCIADOR+FILTRO REJILLA	
12,2 €	1171 CHROME ESCUTCHEON INVERTER 3 WAYS		20,4 €	1326NF BLACK MATTE WALL CYLINDRICAL COVER + ECCENTRIC WITH SILENCER	
1320 154111	1320 CROMO FLORON + EXCENTRICA CON SILENCIADOR		1329 217140	1329 CROMO FLORON CUADRADO + EXCENTRICA STD	
9,3 €	1320 CROME COVER PLATE + ECCENTRIC WITH SILENCER		17,1 €	1329 CHROME COVER PLATE SQUARE + ECCENTRIC STD	
1321 216393	1321 RACOR RECTO DE 1/2" A 3/4" CON FLORON		1329NF AAZ302186	1329NF CROMO FLORON CUADRADO +EXCENTRICA+SILENCIADOR+FILTRO REJILLA	
16,6 €	1321 STRAIGHT CONNEX 1/2-3/4 WITH UNDER LEVEL		17,1 €	1329NF CHROME WALL SQUARE COVER+ECCENTRIC+SILENCER+FILTER	
1322 221982	1322 CROMO PLACA FLORON CUADRADO		1329NFM AAZ305258	1329NF NEGRO MATE FLORON CUADRADO +EXCENTRICA+SILENCIADOR+FILTRO REJILLA	
9,3 €	1322 CHROME COVER PLATE SQUARE		29,8 €	1329NF BLACK MATTE WALL SQUARE COVER+ECCENTRIC+SILENCER+FILTER	
1323 220749	1323 CROMO PLACA FLORON CILINDRICO		1330 203622	1330 CROMO FLORON CONICO+EXCENTRICA STD+FILTRO REJILLA	
5,2 €	1323 CHROME COVER PLATE CYLINDRICAL		10,6 €	1330 COVER PLATE + ECCENTRIC STD WITH FILTER	
1323NM AAZ303192	1323 NEGRO MATE FLORON CILINDRICO		1331 261850	1331 CROMO PLACA FLORON PARA BV15 Y B350	
9,3 €	1323 BLACK MATTE COVER PLATE CYLINDRICAL		6,7 €	1331 COVER PLATE FOR BV15 & B350	
1323NC AAZ303191	1323 NIQUEL CEPILLADO FLORON CILINDRICO		1332 261953	1332 FLORON + EXCENTRICA TERMOSTATICA DRAKO	
9,3 €	1323 BRUSHED NICKEL COVER PLATE CYLINDRICAL		11,8 €	1332 ESCUTCHEON + EXCENTRIC TERMOSTATIC DRAKO	
1323OC AAZ303193	1323 ORO CEPILLADO FLORON CILINDRICO		1333 252888	1333 FLORON + EXCENTRICA TERMOSTATICA KUATRO	
9,3 €	1323 BRUSHED GOLD COVER PLATE CYLINDRICAL		15,9 €	1333 ESCUTCHEON + EXCENTRIC TERMOSTATIC KUATRO	
1324 182094	1324 CROMO FLORON + EXCENTRICA STANDARD		1334 252951	1334 FLORON + EXCENTRICA STANDARD	
9,3 €	1324 CHROME COVER PLATE + ECCENTRIC STANDARD		10,7 €	1334 ESCUTCHEON + EXCENTRIC STANDARD	
1324NF AAZ302185	1324NF CROMO FLORON CONICO +EXCENTRICA+SILENCIADOR+FILTRO REJILLA		1335 AAZ300863	1335 CROMO FLORON CILINDRICO ALEXIA	
10,8 €	1324NF CROMO FLORON+EXCENTRICA+SILENCIADOR+FILTRO		5,2 €	1335 CHROME PLATE ESCUTCHEON CYLINDRICAL ALEXIA	
1325 167127	1325 CROMO PLACA FLORON CONICO		1335NM AAZ304006	1335 NEGRO MATE FLORON CILINDRICO ALEXIA	
4,1 €	1325 CHROME COVER PLATE CONICAL		9 €	1335 BLACK MATTE CYLINDRICAL WALL COVER ALEXIA	
1326 210660	1326 CROMO FLORON CILINDRICO + EXCENTRICA STD		1336 AAZ300864	1336 CROMO FLORON CILINDRICO ALEXIA + EXCENTRICA STD CON FILTRO	
11,7 €	1326 CYLINDRICAL CHROME COVER PLATE + ECCENTRIC STD		11,8 €	1336 CHROME COVER PLATE CYLINDRICAL ALEXIA + ECCENTRIC STD + FILTER	
1326NM AAZ303195	1326 NEGRO MATE FLORON CILINDRICO + EXCENTRICA STD		1336NM AAZ304005	1336 NEGRO MATE FLORON CILINDRICO ALEXIA + EXCENTRICA	
21,3 €	1326 BLACK MATTE CYLINDRICAL COVER PLATE + ECCENTRIC STD		15,9 €	1336 BALCK MATTE ESCUTCHEON + CYLINDRICAL ECCENTRIC ALEXIA"	
1326NC AAZ303194	1326 NIQUEL CEPILLADO FLORON CILINDRICO + EXCENTRICA STD		1338 AAZ304425	1338 CROMO FLORON + EXCENTRICA ACERO INOXIDABLE STD	
21,3 €	1326 BRUSHED NICKEL CYLINDRICAL COVER PLATE + ECCENTRIC STD		15,9 €	1338 CHROME COVER PLATE + STAINLESS STEEL ECCENTRIC STANDARD	
1326OC AAZ303196	1326 ORO CEPILLADO FLORON CILINDRICO + EXCENTRICA STD		AGX2 162519	AG (x2) ASIENTO GRUPO MURAL BIMANDO	
21,3 €	1326 BRUSHED GOLD CYLINDRICAL COVER PLATE + ECCENTRIC STD		5,1 €	AG (x2) SCREW SEAT WALL MOUNTED MODELS	

AGM 187359	AGM ASIENTO GRUPO MONOMANDO		K1 47D300971	K1 CROMO PLACA EMPOTRADO 1 VIA KUATRO	
4,1	AGM SCREW SEAT WALL MOUNTED SINGLE LEVER		28,4	K1 COVER CONCEALED 1 WAY KUATRO	
AGM-2I 252816	AGM-2I ASIENTO MONOMANDO TUERCA ROSCA IZQUIERDA		K2 47C300970	K2 CROMO PLACA EMPOTRADO 2 VIAS KUATRO	
4,1	AGM-2I ASIENTO DE TUERCA ROSCA IZQUIERDA		54,6	K2 COVER CONCEALED 2 WAYS KUATRO	
AGM-3I 261977	AGM-3I ASIENTO MONOMANDO DE TUERCA PARA 3108C Y 3117C GAUDI II		K23 230298	K23 CROMO PLACA PARA ETDI	
8,1	AGM-3I FOR 3108C Y 3117C GAUDI II		174,9	K23 CHROME COVER PLATE FOR ETDI	
AGM-4D 261978	AGM-4D ASIENTO MONOMANDO DE TUERCA PARA 3105C GAUDI II		K24 199068	K24 CROMO PLACA PARA ETD	
8,1	AGM-4D FOR 3105C GAUDI II		63,6	K24 CHROME COVER PLATE FOR ETD	
AGM-5D 261949	AGM-5D ASIENTO MONOMANDO DE TUERCA RS-CROSS		K3 47C301023	K3 CROMO PLACA EMPOTRADO 3 VIAS KUATRO	
8,1	AGM-5D RS-CROSS		54,6	K3 COVER CONCEALED 3 WAYS KUATRO	
AGM-6I 253050	AGM-6I ASIENTO MONOMANDO DE TUERCA PARA ATICA		K33 226230	K33 CROMO PLACA REPISA PARA 4733MK Y 473302MK	
4,1	AGM-6I FOR ATICA		128,3	K33 CHROME COVER PLATE SHELF FOR 4733MK & 473302MK	
AGT 191418	AGT ASIENTO TERMOSTATICO CON ROSCA DERECHA		K33SCA 229155	K33SCA CROMO PLACA REPISA PARA 4733SCAMK Y 473302SCAMK	
8,1	AGT SCREW SEAT WALL MOUNTED THERMOSTATIC		128,3	K33SCA CHROME COVER PLATE SHELF FOR 4733SCAMK & 473302SCAMK	
AGTI 300259	AGTI ASIENTO TERMOSTATICO CON ROSCA IZQUIERDA TERMOJET		K87 231279	K87 CROMO PLACA PARA ETI-ETI2	
8,1	AGTI ASIENTO TERMOSTATICO CON ROSCA IZQUIERDA TERMOJET		75,8	K87 CHROME COVER PLATE FOR ETI/ETI2	
AGTI02 AAZ302211	AGTI02 ASIENTO TERMO. CON ROSCA IZQ. PARA XX3402, XX3901 Y XX1202		KAETDI 228885	KAETDI KIT AMPLIACION ETDI	
8,1	AGTI02 SREW SEAT THERMOSTATIC WITH LEFT THREAD		70,3	KAETDI-KIT EXTENSION ETDI	
AGTI02NM AAZ304271	AGTI02 NEGRO MATE ASIENTO TERMO. CON ROSCA IZQUIERDA		KAI3VCR AAZ301155	KAI3V CROMO KIT AMPLIAR INVERSOR 3 VIAS	
14,2	AGTI02 BLACK MATTE SREW SEAT THERMOSTATIC WITH LEFT THREAD		22,5	KAI3V CHROMED KIT DIVERTER 3 WAYS	
E1/23/4 160248	E 1/2"-3/4" EXCENTRICA PARA SILENCIADOR		KAI3V 213459	KAI3V KIT AMPLIAR INVERSOR 3 VIAS	
6,4	E 1/2 -3/4 ECCENTRIC FOR SILENCER		22,5	KAI3V(3 WAY DIVERTER ANNEX SET)	
E1/23/4ST 160257	E 1/2"-3/4" ST EXCENTRICA STANDARD		KALLP 213324	KALLP KIT AMPLIAR LLAVE PASO	
6,4	E 1/2 -3/4 ST ECCENTRIC STANDARD		20	KALLP (ANGLE VALVE ANNEX SET)	
FCB AAZ305159	FCB CROMO FLORON RECTANGULAR CAÑO PARA BAÑERA		KALLU 214476	KALLU CROMO KIT ADAPTADOR ESTRIADO Z18 A Z20 LLAVE DE PASO	
31,9	FCB CHROME RECTANGULAR COVER PLATE SPOUT FOR BATH		30,9	KALLU CHROME ANGLE VALVE AND ADAPTOR ANNEX SET	
FCBNM AAZ305162	FCB NEGRO MATE FLORON RECTANGULAR CAÑO PARA BAÑERA		KALLUNM AAZ305451	KALLU NEGRO MATE KIT ADAPTADOR ESTRIADO Z18 A Z20 LLAVE DE PASO	
56,3	FCB BLACK MATTE RECTANGULAR COVER PLATESPOUT FOR BATH		54	KALLU BLACK MATTE ANGLE VALVE AND ADAPTOR ANNEX SET	
FCBNC AAZ305160	FCB NIQUEL CEPILLADO FLORON RECTANGULAR CAÑO PARA BAÑERA		KALLUNC AAZ305453	KALLU NIQUEL CEPILLADO KIT ADAPTADOR ESTRIADO Z18 A Z20 LLAVE DE PASO	
56,3	FCB BRUSHED NICKEL RECTANGULAR COVER PLATESPOUT FOR BATH		54	KALLU BRUSHED NICKEL ANGLE VALVE AND ADAPTOR ANNEX SET	
FCBOC AAZ305163	FCB ORO CEPILLADO FLORON RECTANGULAR CAÑO PARA EMPOTRADOS		KALLUOC AAZ305452	KALLU ORO CEPILLADO KIT ADAPTADOR ESTRIADO Z18 A Z20 LLAVE DE PASO	
56,3	FCB BRUSHED GOLD RECTANGULAR COVER PLATESPOUT FOR CONCEALED		54	KALLU BRUSHED GOLD ANGLE VALVE AND ADAPTOR ANNEX SET	

KB20 47A300943	KB20 PLACA EMPOTRADO LAVABO KUATRO		KTX2 AAZ302668	KTX2 CROMO PLACA EMP. TERMOSTATICO 2 VIAS	
48,9	KB20 COVER CONCEALED WASH BASIN KUATRO		92,8	KTX2 WALL PLATE CONCEALED THERMOSTATIC 2 WAYS	
KK23 227733	KK23 CROMO PLACA PARA 4723		KTX2NM AAZ303115	KTX2 NEGRO MATE PLACA EMP. TERMOSTATICO 2 VIAS	
185,1	KK23 CHROME COVER PLATE FOR 4723		168,7	KTX2 BLACK MATTE WALL PLATE CONCEALED THERMOSTATIC 2 WAYS	
KT1 AAZ302660	KT1 PLACA EMPOTRADO TERMOSTATICO 1 VIA		KTX2NC AAZ303114	KTX2 NIQUEL CEPILLADO PLACA EMP. TERMO. 2 VIAS	
48,3	KT1 WALL PLATE CONCEALED THERMOSTATIC 1 WAY		168,7	KTX2 BRUSHED NICKEL WALL PLATE CONCEALED THERMOSTATIC 2 WAYS	
KT2 AAZ302663	KT2 PLACA EMPOTRADO TERMOSTATICO 2 VIAS		KTX2OC AAZ303117	KTX2 ORO CEPILLADO PLACA EMP. TERMO. 2 VIAS	
92,8	KT2 WALL PLATE CONCEALED THERMOSTATIC 2 WAYS		168,7	KTX2 BRUSHED GOLD WALL PLATE CONCEALED THERMOSTATIC 2 WAYS	
KTU1NM AAZ303119	KTU1 NEGRO MATE PLACA EMP. TERMOSTATICO 1 VIA		KU1 AAZ302603	KU1 CROMO PLACA EMPOTRADO MONOMANDO 1 VIA	
87,8	KTU1 BLACK MATTE WALL PLATE CONCEALED THERMOSTATIC 1 WAY		43	KU1 WALL PLATE CONCEALED SINGLE LEVER 1 WAY	
KTU1NC AAZ303118	KTU1 NIQUEL CEPILLADO PLACA EMP. TERMO. 1 VIA		KU1NM AAZ303133	KU1 NEGRO MATE PLACA EMP. MONOMANDO 1 VIA	
87,8	KTU1 BRUSHED NICKEL WALL PLATE CONCEALED THERMOSTATIC 1 WAY		78,3	KU1 BLACK MATTE WALL PLATE CONCEALED SINGLE LEVER 1 WAY	
KTU1OC AAZ303120	KTU1 ORO CEPILLADO PLACA EMP. TERMOSTATICO 1 VIA		KU1NC AAZ303132	KU1 NIQUEL CEPILLADO PLACA EMP. MONOMANDO 1 VIA	
87,8	KTU1 BRUSHED GOLD WALL PLATE CONCEALED THERMOSTATIC 1 WAY		78,3	KU1 BRUSHED NICKEL WALL PLATE CONCEALED SINGLE LEVER 1 WAY	
KTU1 AAZ302562	KTU1 PLACA CROMO EMPOTRADO TERMOSTATICO 1 VIA		KU1OC AAZ303135	KU1 ORO CEPILLADO PLACA EMP. MONOMANDO 1 VIA	
48,3	KTU1 WALL PLATE CONCEALED THERMOSTATIC 1 WAY		78,3	KU1 BRUSHED GOLD WALL PLATE CONCEALED SINGLE LEVER 1 WAY	
KTU2 AAZ302563	KTU2 CROMO PLACA EMPOTRADO TERMOSTATICO 2 VIAS		KU2 AAZ302604	KU2 CROMO PLACA EMPOTRADO MONOMANDO 2 VIAS	
92,8	KTU2 WALL PLATE CONCEALED THERMOSTATIC 2 WAYS		81,8	KU2 WALL PLATE CONCEALED SINGLE LEVER 2 WAYS	
KTU2NM AAZ303122	KTU2 NEGRO MATE PLACA EMP. TERMOSTATICO 2 VIAS		KU2NM AAZ303137	KU2 NEGRO MATE PLACA EMP. MONOMANDO 2 VIAS	
168,7	KTU2 BLACK MATTE WALL PLATE CONCEALED THERMOSTATIC 2 WAYS		148,7	KU2 BLACK MATTE WALL PLATE CONCEALED SINGLE LEVER 2 WAYS	
KTU2NC AAZ303121	KTU2 NIQUEL CEPILLADO PLACA EMP. TERMO. 2 VIAS		KU2NC AAZ303136	KU2 NIQUEL CEPILLADO PLACA EMP. MONOMANDO 2 VIAS	
168,7	KTU2 BRUSHED NICKEL WALL PLATE CONCEALED THERMOSTATIC 2 WAYS		148,7	KU2 BRUSHED NICKEL WALL PLATE CONCEALED SINGLE LEVER 2 WAYS	
KTU2OC AAZ303123	KTU2 ORO CEPILLADO PLACA EMP. TERMO. 2 VIAS		KU2OC AAZ303138	KU2 ORO CEPILLADO PLACA EMP. MONOMANDO 2 VIAS	
168,7	KTU2 BRUSHED GOLD WALL PLATE CONCEALED THERMOSTATIC 2 WAYS		148,7	KU2 BRUSHED GOLD WALL PLATE CONCEALED SINGLE LEVER 2 WAYS	
KTX1 AAZ302665	KTX1 CROMO PLACA EMPOTRADO TERMOSTATICO 1 VIA		KU3 AAZ302605	KU3 CROMO PLACA EMPOTRADO MONOMANDO 3 VIAS	
92,8	KTX1 WALL PLATE CONCEALED THERMOSTATIC 1 WAY		81,8	KU3 WALL PLATE CONCEALED SINGLE LEVER 3 WAYS	
KTX1NM AAZ303112	KTX1 NEGRO MATE PLACA EMP. TERMOSTATICO 1 VIA		KU3NM AAZ303140	KU3 NEGRO MATE PLACA EMP. MONOMANDO 3 VIAS	
168,7	KTX1 BLACK MATTE WALL PLATE CONCEALED THERMOSTATIC 1 WAY		148,7	KU3 BLACK MATTE WALL PLATE CONCEALED SINGLE LEVER 3 WAYS	
KTX1NC AAZ303111	KTX1 NIQUEL CEPILLADO PLACA EMP. TERMO. 1 VIA		KU3NC AAZ303139	KU3 NIQUEL CEPILLADO PLACA EMP. MONOMANDO 3 VIAS	
168,7	KTX1 BRUSHED NICKEL WALL PLATE CONCEALED THERMOSTATIC 1 WAY		148,7	KU3 BRUSHED NICKEL WALL PLATE CONCEALED SINGLE LEVER 3 WAYS	
KTX1OC AAZ303113	KTX1 ORO CEPILLADO PLACA EMP. TERMOSTATICO 1 VIA		KU3OC AAZ303141	KU3 ORO CEPILLADO PLACA EMP. MONOMANDO 3 VIAS	
168,7	KTX1 BRUSHED GOLD WALL PLATE CONCEALED THERMOSTATIC 1 WAY		148,7	KU3 BRUSHED GOLD WALL PLATE CONCEALED SINGLE LEVER 3 WAYS	































KX1 36D300950	KX1 CROMO PLACA EMPOTRADO 1 VIA ALEXIA		PCA4 176370	PCA PLACA CUBRE AGUJERO 4"	
31,9	KX1 COVER PLATE CONCEALED 1 WAY ALEXIA		18,2	PCA COVER PLATE 4 SG9184	
KX1NM AAZ303091	KX1 NEGRO MATE PLACA EMPOTRADO 1 VIA ALEXIA		PCA8 176379	PCA PLACA CUBRE AGUJERO 8"	
58	KX1 BLACK MATTE COVER PLATE CONCEALED 1 WAY ALEXIA		19,9	PCA COVER PLATE 5 SG9185	
KX1NC AAZ303089	KX1 NIQUEL CEPILLADO PLACA EMPOTRADO 1 VIA ALEXIA		R1 AAD300944	R1 CROMO PLACA EMPOTRADO 1 VIA	
58	KX1 BRUSHED NICKEL COVER PLATE CONCEALED 1 WAY ALEXIA		26,2	R1 CHROME COVER PLATE CONCEALED 1 WAY	
KX1OC AAZ303053	KX1 ORO CEPILLADO PLACA EMPOTRADO 1 VIA ALEXIA		R2 AAC300945	R2 CROMO PLACA EMPOTRADO 2 VIAS	
58	KX1 BRUSHED GOLD COVER PLATE CONCEALED 1 WAY ALEXIA		54,6	R2 CHROME COVER PLATE CONCEALED 2 VIAS	
KX2 36C300951	KX2 CROMO PLACA EMPOTRADO 2 VIAS ALEXIA		R3 AAC301025	R3 CROMO PLACA EMPOTRADO 3 VIAS	
54,6	KX2 CHROME COVER PLATE CONCEALED 2 WAYS ALEXIA		54,6	R3 CHROME COVER PLATE CONCEALED 3 WAYS	
KX2NM AAZ302921	KX2 NEGRO MATE PLACA EMPOTRADO 2 VIAS ALEXIA		RB20 AAA300946	RB20 CROMO PLACA LAVABO EMPOTRADO	
99,3	KX2 NEGRO MATE PLACA EMPOTRADO 2 VIAS ALEXIA		48,9	RB20 CHROME COVER CONCEALED WASH BASIN	
KX2NC AAZ303092	KX2 NIQUEL CEPILLADO PLACA EMPOTRADO 2 VIAS ALEXIA		RB21H AAA300948	RB21H CROMO PLACA EMPOTRADO MANETA	
99,3	KX2 BRUSHED NICKEL COVER PLATE CONCEALED 2 WAYS ALEXIA		28,4	RB21H CHROME COVER CONCEALED HANDLE	
KX2OC AAZ303093	KX2 ORO CEPILLADO PLACA EMPOTRADO 2 VIAS ALEXIA		RB21HNM AAZ302924	RB21H NEGRO MATE PLACA EMPOTRADO MANETA	
99,3	KX2 BRUSHED GOLD COVER PLATE CONCEALED 2 WAYS ALEXIA		51,7	RB21H BLACK MATTE COVER CONCEALED HANDLE	
KX3 36C301026	KX3 CROMO PLACA EMPOTRADO 3 VIAS ALEXIA		RB21HNC AAZ303128	RB21H NIQUEL CEPILLADO PLACA EMP. MANETA	
54,6	KX3 COVER PLATE CONCEALED 3 WAYS ALEXIA		51,7	RB21H BRUSHED NICKEL COVER CONCEALED HANDLE	
KX3NM AAZ303095	KX3 NEGRO MATE PLACA EMPOTRADO 3 VIAS ALEXIA		RB21HOC AAZ303129	RB21H ORO CEPILLADO PLACA EMPOTRADO MANETA	
99,3	KX3 BLACK MATTE COVER PLATE CONCEALED 3 WAYS ALEXIA		51,7	RB21H BRUSHED GOLD COVER CONCEALED HANDLE	
KX3NC AAZ303094	KX3 NIQUEL CEPILLADO PLACA EMPOTRADO 3 VIAS ALEXIA		RB21S AAA300947	RB21S CROMO PLACA EMPOTRADO CAÑO	
99,3	KX3 BRUSHED NICKEL COVER PLATE CONCEALED 3 WAYS ALEXIA		28,4	RB21S CHROME COVER CONCEALED SPOUT	
KX3OC AAZ303096	KX3 ORO CEPILLADO PLACA EMPOTRADO 3 VIAS ALEXIA		RB21SNM AAZ302923	RB21S NEGRO MATE PLACA EMPOTRADO CAÑO	
99,3	KX3 BRUSHED GOLD COVER PLATE CONCEALED 3 WAYS ALEXIA		51,7	RB21S BLACK MATTE COVER CONCEALED SPOUT	
KXB20 36A300952	KXB20 CROMO PLACA EMPOTRADO LAVABO ALEXIA		RB21SNC AAZ303130	RB21S NIQUEL CEPILLADO PLACA EMPOTRADO CAÑO	
48,9	KXB20 COVER PLATE CONCEALED WASH BASIN ALEXIA		51,7	RB21S BRUSHED NICKEL COVER CONCEALED SPOUT	
KXB20NM AAZ303098	KXB20 NEGRO MATE PLACA EMPOTRADO LAVABO ALEXIA		RB21SOC AAZ303131	RB21S ORO CEPILLADO PLACA EMPOTRADO CAÑO	
88,8	KXB20 BLACK MATTE COVER PLATE CONCEALED WASHBASIN ALEXIA		51,7	RB21S BRUSHED GOLD COVER CONCEALED SPOUT	
KXB20NC AAZ303097	KXB20 NIQUEL CEPILLADO PLACA EMPOTRADO LAVABO ALEXIA		TCA 180753	TCA CROMO TAPA CUBRE AGUJEROS	
88,8	KXB20 BRUSHED NICKEL COVER PLATE CONCEALED WASHBASIN ALEXIA		7,6	TCA CHROME HOLE COVER	
KXB20OC AAZ303099	KXB20 ORO CEPILLADO PLACA EMPOTRADO LAVABO ALEXIA				
88,8	KXB20 BRUSHED GOLD COVER PLATE CONCEALED WASHBASIN ALEXIA				

## VÁLVULAS, VARILLAS Y SIFONES . VALVES AND ROD






























1167 108430	1167 VA CROMO (LATON)		3790NC 99Z302331	3790 SIFON NIQUEL CEPILLADO CILINDRICO	
15,8	1167 VA CHROME (BRASS)		124,2	3790 BRUSHED NICKEL CYLINDRICAL SIPHON	
116902 AAZ303591	116902 VA CROMO (INOX.)		3790OC 99Z302333	3790 SIFON ORO CEPILLADO CILINDRICO	
12,3	116902 VA CROMO (INOX.)		124,2	3790 BRUSHED GOLD CYLINDRICAL SIPHON	
1211 217761	1211 EN LAVABOS SIN REBOSADERO		3794 AAZ301450	3794 LLAVE PASO 3/8" CON FILTRO PARA 2601, 2610, 4X31 Y 8102	
9,3	1211 WASH BASIN WITHOUT OVERFLOW		15,4	3794 STOPCOCK 3/8 WITH FILTER FOR 2601, 2610, 4X31 & 8102	
121602P AAZ303592	121602P CROMO QUICK CLAC LAVABO		4719L 213477	4719L CROMO QUICK CLAC KUATRO & KUATRO NK	
14	121602P CROMO QUICK CLAC LAVABO		30,1	4719L CHROME (QUICKCLAC KUATRO)	
1217N 260304	1217N COLUMNA AUTOMATICA DESAGÜE BAÑERA		4769 221775	4769 CROMO TAPON QUICK CLAC KUATRO	
109,3	1217N AUTOMATIC COLUMN DRAIN BATHTUB		14,7	4769 CHROME PLUG QUICK KUATRO	
1218N 260313	1218N VALVULA DESAGÜE BAÑERA QUICK CLAC		4788 212109	4788 CROMO GRIFO PASO KUATRO DE G1/2" A G3/8"	
97,6	1218N VALVE DRAIN BATHTUB QUICK CLAC		42,3	4788 CHROME STOPCOCK VALVE KUATRO OF 1/2 TO 3/8	
1219L 197106	1219L CROMO QUICK CLAC LAVABO		4790 212118	4790 SIFON CROMO KUATRO	
26,9	1219L CHROME QUICK CLAC WASH BASIN		253,9	4790 CHROME SIPHON KUATRO	
1219LNM 99Z302477	1219L NEGRO MATE QUICK CLAC LAVABO		9065 139905	9065 VA CROMO (PVC-INOX)	
40,8	1219L BLACK MATE BASIN QUICK CLAC		5,1	9065 VA CHROME (PVC-STAINLESS STEEL)	
1219LNC 99Z302476	1219L NIQUEL CEPILLADO QUICK CLAC LAVABO		9067 213567	9067 TAPON VALVULA PVC CROMO	
47,6	1219L BRUSHED NICKEL BASIN QUICK CLAC		4,1	9067 PLUG POP-UP WASTE CHROME	
1219LOC 99Z302478	1219L ORO CEPILLADO QUICK CLAC LAVABO		9068 156271	9068 TAPON VALVULA LATON CROMO	
47,6	1219L BRUSHED GOLD BASIN QUICK CLAC		11,8	9068 POP-UP WASTE PLUG CHROME	
1267 260322	1267 TAPON PARA 1218N DESAGÜE BAÑERA QUICK CLAC		9069L 164724	9069L BRIDA LATON PARA VALVULA	
14,8	1267 STOPPER FOR 1218N DARIN BATHTUB QUICK CLAC		2,7	9069 ROD FASTENER FOR POP-UP BRASS	
1269 213432	1269 TAPON PARA 1219L LAVABO		9069P 156262	9069P BRIDA PLASTICO PARA VALVULA	
11,8	1269 PLUG FOR 1219L WASH BASIN		0,6	9069 ROD FASTENER TO POP-UP PVC	
1290 204405	1290 SIFON CROMO CONICO		9070-2 210048	9070-2 CROMO VARILLA PARTIDA STANDARD	
38,1	1290 CHROME BRASS SIPHON		4,1	9070-2 CHROME TWO PIECE STANDARD ROD	
3788 198969	3788 GRIFO PASO CROMO CILINDRICO DE G1/2" A G3/8"		9072 208257	9072 CROMO VARILLA PARTIDA DRAKO Y RS-Q	
18,5	3788 STOPCOCK CYLINDRICAL CHROME OF 1/2 TO 3/8		4,5	9072 CHROME SPLIT ROD DRAKO & RS-Q	
3790 198960	3790 SIFON CROMO CILINDRICO		A1219L 261628	A1219L ACCIONAMIENTO QUICK CLAC LAVABO 1219L	
70,3	3790 CHROME CYLINDRICAL SIPHON		4,3	A1219L ACC. QUICK CLAC WASH BASIN 1219L	
3790NM 99Z302332	3790 SIFON NEGRO MATE CILINDRICO		H1380 218121	H 1380 CONJUNTO T DE CIRCUITO PARA RECIRCULACION	
106,5	3790 BLACK MATTE CYLINDRICAL SIPHON		53,8	H 1380 JUNCTION T CIRCUIT FOR RECYCLING	

H1390 223575	H 1390 VALVULA VACIADO AUTOMATICO DE 1/2"	
90,4	H 1390 POP UP WASTE OF 1/2	
PC 173022	PC PORTACADENILLAS CROMO	
0,6	PC POP UP CHAINE HOLDER CHROME	
PCH 192642	PCH PORTACADENILLAS LATON	
2,1	PCH POP UP CHAINE HOLDER,BRASS	
PCO 205503	PCO PORTACADENILLAS LATON	
2,8	PCO CHAIN HOLDER IN BRASS ODIS	
VH 196170	VH VARILLA HORIZONTAL 328mm	
11,8	VH HORIZONTAL ROD VA1167 328mm	

## INVERSORES Y RACORES . DIVERTER AND BRASS FITTING

































1008SV 195657	1008 S/VOLANTE CROMO INVERSOR EMPOTRADO 3 VIAS		DMX11/2 158331	DM (x1) M-G1/2"-M-G1/2" DOBLE MACHO	
106,1	1008 S/V INVERTER 3 OUTPUTS		5,2	DM (x1) 1/2 (DOUBLE MALE 1/2)	
1009 215934	1009 INVERSOR 2 VIAS DE REPISA		EBRDSV 255759	EBRD S/V CROMO EMP. BAÑO DISTRI. XX33T-XX3302T-XX3303T	
129,6	1009 2 WAYS DIVERTER ON SHELF		182	EBRD S/V CONCEALED BATH DIVERTER OF XX33T	
1570 154166	1570 INVERSOR EMPOTRADOS Y GRAN COCINA		MC75 AAZ301339	MC75 INVERSOR PARA XX85	
26,5	1570 DIVERTER FOR CONCEALED & GREAT KITCHEN		48,1	MC75 DIVERTER FOR XX85	
1575 166884	1575 INVERSOR BAÑO AQUANOVA		RD01M 162411	RD01M (RD) CROMO RACOR DUCHA M-G3/4"-M-G1/2"	
10,6	1575 DIVERTER AQUANOVA CHROME		5,2	RD01M (RD) CHROME BRASS FITTING SHOWER M-G3/4"-M-G1/2	
1875 252906	1875 INVERSOR BAÑO TITANIUM		RD01P 242106	RD01P (RD PVC) CROMO RACOR DUCHA M-G3/4"-M-G1/2"	
10,5	1875 INVERTER BATH TITANIUM		1,5	RD01P (RD PVC) CHROME FITTING SHOWER M-G-3/4"-M-G1/2	
3375 217410	3375 CROMO INVERSOR BAÑO		RD02M 253041	RD02M CROMO RACOR DUCHA ATICA	
6,7	3375 CHROME BATH DIVERTER		5,2	RD02M CHROME FITTING SHOWER ATICA	
3375NM AAZ304487	3375 NEGRO MATE INVERSOR BAÑO		RD04M 224934	RD04M (RDK) CROMO RACOR DUCHA M-G1/2"-M-G1/2"	
11,8	3375 BLACK MATTE BATH DIVERTER		9,3	RD04M (RDK) CHROME FITTING SHOWER M-G1/2"-M-G1/2	
3375M 300029	3375M CROMO INVERSOR METALICO BAÑO		RD05M 261976	RD05M CROMO RACOR DUCHA H-G3/4"-M-G1/2" GAUDI II	
27,6	3375M CHROME METAL INVERTER BATH		10,5	RD05M CHROME FITTING SHOWER H-G3/4"-M-G1/2" GAUDI II	
3375MT 300208	3375MT CROMO INVERSOR METALICO TERMOSTATICO BAÑO		RD06M 261958	RD06M CROMO RACOR DUCHA RS-CROSS	
27,6	3375MT CHROME METAL INVERTER THERMOSTATIC BATH		9,3	RD06M CHROME RACOR SHOWER RS-CROSS	
4001 251412	4001 CARTUCHO INVERSOR CON CIERRE PARA TERMO. Ø7.65 Z20 Ø27 PARA XX3901		RD07M AAZ300986	RD07M CROMO RACOR DUCHA H-G3/4"-M-G1/2"	
23,8	4001 THERMOSTATIC INVERTER CARTRIDGE Ø27 FOR XX3901		9,4	RD07M CHROME RACOR SHOWER H-G3/4"-M-G1/2	
4002 252213	4002 CARTUCHO DISTRIBUIDOR SIN CIERRE Ø35 PARA 9328		RD08P AAZ301966	RD08P RACOR MANGUERA Ø6.35mm MACHO G3/8"	
23,8	4002 DISTRIBUTOR CARTRIDGE Ø35 FOR 9328		9,3	RD08P HOSE FITTING Ø6.35mm MALE G3/8"	
4003 AAZ300942	4003 CARTUCHO DISTRIBUIDOR 3 VIAS Ø7.65 Z20 Ø35		RD09M AAZ302194	RD09M CROMO RACOR DUCHA M-M14"-M-G1/2" TERMOTECH	
23,8	4003 DISTRIBUTOR CARTRIDGE Ø35 3 WAYS		17,3	RD08M CHROME SHOWER CONNECTOR M-M14"-M-G1/2 TERMOTECH	
4004 AAZ300972	4004 CARTUCHO DISTRIBUIDOR SIN CIERRE 45+45 Ø7.65 Z20 Ø35		RD10M AAZ302649	RD10M CROMO RACOR DUCHA M-M12"-M-G1/2" TERMOTECH	
23,8	4004 DISTRIBUTOR CARTRIDGE Ø35 WITHOUT CLOSURE 45+45		17,3	RD10M CHROME SHOWER CONNECTOR M-M12"-G1/2 TERMOTECH	
4775 224808	4775 INVERSOR BAÑO KUATRO		RD10MNM AAZ304272	RD10M NEGRO MATE RACOR DUCHA M12-G1/2" TERMOTECH	
21,2	4775 INVERTER BATH KUATRO		30,2	RD10M BLACK MATTE SHOWER CONNECTOR M12-G1/2 THERMOTTECH	
6970 235293	6970 INVERSOR BAÑO EMPOTRADO VULCANO		RD11M AAZ302655	RD11M CROMO RACOR DUCHA CON IMAN H-G1/2"-M-G1/2"	
15,1	6970 CONCEALED DIVERTER VULCANO		57,1	RD11M CHROME FITTING SHOWER WITH MAGNET H-G1/2"-M-G1/2	
6975 207798	6975 INVERSOR BAÑO VULCANO				
6,7	6975 BATH DIVERTER VULCANO				






















## COLUMNAS Y DISTINTIVOS . COLUMNS

1360X1 147512	1360 (x1) CROMO COLUMNITA BAÑO DE G1/2" A G3/4" DE 70mm		DT1-BN 300070	DT1-BN DISTINTIVO BLANCO NEUTRO (C3)	
26,4	1360 (x1) CHROME DELUXE PILLAR BATH OF M1/2 TO M3/4 OF 70mm		1,7	DT1-BN MARK WHITE NEUTRAL (C3)	
1360X2 227949	1360 (x2) CROMO COLUMNITAS BAÑO DE G1/2" A G3/4" DE 70mm		DT1-BRA 261487	DT1-BRA DISTINTIVO BLANCO (ROJO Y AZUL)	
52,8	1360 (x2) CHROME DELUXE PILLAR BATH OF M1/2 TO M3/4 OF 70mm		1,7	DT1-BRA MARK WHITE (RED Y BLUE)	
1361X1 213495	1361 (x1) SIN FILTRO ACUSTICO CROMO COLUMNITA BAÑO G1/2"-G3/4" 70mm		DT1-CN 252825	DT1-CN DISTINTIVO CROMO NEUTRO	
23,9	1361 (x1) W/O ACUSTIC FILTER CHROME DELUXE PILLAR BATH M1/2-M3/4 70mm		1,7	DT1-CN MARK CHROMED NEUTRAL	
1361X2 227967	1361 (x2) SIN FILTRO ACUSTICO CROMO COLUMNITAS BAÑO G1/2"-G3/4" 70mm		DT1-CRA 261492	DT1-CRA DISTINTIVO CROMO (ROJO Y AZUL)	
47,8	1361 (x2) W/O ACUSTIC FILTER CHROME DELUXE PILLAR BATH M1/2-M3/4 70mm		1,7	DT1-CRA MARK CHROMED (RED Y BLUE)	
1370X2 202632	1370 (x2) COLUMNAS 800mm + SOPORTE		DT1-NCN AAZ303181	DT1-NCN DISTINTIVO NIQUEL CEPILLADO NEUTRO	
395,5	1370 (x2) COLUMNS 800mm+SUPPORT		3,2	DT1-NCN MARK BRUSHED NICKEL NEUTRAL	
1370SX2 201219	1370 S (x2) COLUMNAS 800x25		DT1-NMN AAZ303182	DT1-NMN DISTINTIVO NEGRO MATE NEUTRO	
351	1370 S (x2) COLUMN 800X25		3,2	DT1-NMN MARK BLACK MATTE NEUTRAL	
3761 201129	3761 CROMO TAPA VOLANTE TERMOSTATICO RS		DT1-OCN AAZ303183	DT1-OCN DISTINTIVO ORO CEPILLADO NEUTRO	
7,9	3761 CHROME THERMOSTATIC HANDLE INDEX RS		3,2	DT1-OCN MARK BRUSHED GOLD NEUTRAL	
3761NM AAZ303052	3761 NEGRO MATE TAPA VOLANTE TERMOSTATICO RS		DT3-CN 253032	DT3-CN DISTINTIVO CROMO NEUTRO	
14,5	3761 BLACK MATTE THERMOSTATIC HANDLE INDEX RS		1,7	DT3-CN MARK CHROMED NEUTRAL	
3761NC AAZ303051	3761 NIQUEL CEPILLADO TAPA VOLANTE TERMOSTATICO RS		IV4752 261486	IV4752 INSERTO Y TORNILLO VOLANTE 4752 EN BOLSA	
14,5	3761 BRUSHED NICKEL THERMOSTATIC HANDLE INDEX RS		15,2	IV4752 HANDLE 4752 BAG	
3761OC AAZ303055	3761 ORO CEPILLADO TAPA VOLANTE TERMOSTATICO RS		SF1370 261772	SF1370 SOPORTE FIJACION REFORZAR COLUMNA BAÑO 1370	
14,5	3761 BRUSHED GOLD THERMOSTATIC HANDLE INDEX RS		55,3	SF1370 SUPPORT FIXATION COLUMN BATH 1370	
3761NE AAZ300630	3761NE CROMO TAPA VOLANTE TERMOSTATICO NEUTRA		SMC85 AAZ301338	SMC85 SOPORTE DE TELEDUCHA PARA XX85	
7,9	3761NE CROMO TAPA VOLANTE TERMOSTATICO NEUTRA		59,3	SMC85 SUPPORT OF TELESOWER FOR XX85	
3761NENM AAZ303208	3761NE NEGRO MATE TAPA VOLANTE TERMOSTATICO NEUTRA		TTM512 AAZ301856	TTM512 TORNILLO M5x12 FIJACION VOLANTE	
14,5	3761NE BLACK MATTE HANDLE WHEEL COVER NEUTRAL		5	TTM512 SCREW M5x12 HANDLE WHEEL FIXING	
3761NENC AAZ303207	3761NE NIQUEL CEPILLADO TAPA VOLANTE TERMO. NEUTRA		TTM550X2 AAZ301855	TTM550 (x2) TORNILLO M5x50 PLACA EMPO. TERMOSTATICO	
14,5	3761NE BRUSHED NICKEL HANDLE WHEEL COVER NEUTRAL		5,5	TTM550 (x2) SCREW M5x50 TERMOSTATIC CONCEALED PLATE	
3761NEOC AAZ303209	3761NE ORO CEPILLADO TAPA VOLANTE TERMO. NEUTRA				
14,5	3761NE BRUSHED GOLD HANDLE WHEEL COVER NEUTRAL				
4761X1 220209	4761 (x1) CROMO COLUMNITA KUATRO DE G1/2" A G3/4" DE 68mm				
75,4	4761 (x1) CHROME SIMPLE PILLAR KUATRO OF M1/2 TO M3/4 OF 68mm				
4761X2 227976	4761 (x2) CROMO COLUMNITAS KUATRO DE G1/2" A G3/4" DE 68mm				
150,7	4761 (x2) CROMO COLUMNITA KUATRO DE M1/2" A M3/4" DE 68mm				































## AIREADORES Y ROTULAS . AERATOR &amp; LIMITER



























1510 154228	1510 CROMO AIREADOR HEMBRA M22x1 TIPO S		1527 234762	1527 CROMO AIREADOR MACHO M24x1 LIMITADOR 3.7L	
4,1	1510 CROMO AERATOR FEMALE M22x1 CLASS S		7,7	1527 AERATOR MALE M24x1 LIMITER 3.7L	
1511 261941	1511 AIREADOR MACHO M18.5x1 CACHE TIPO Z + LLAVE PARA 2603		1528 228795	1528 CROMO AIREADOR MACHO M24x1 LIMITADOR 5L	
5,9	1511 AERATOR MALE M18.5x1 + KEY FOR 2603		6,7	1528 CHROME AERATOR MALE M24x1 LIMITER 5L	
1512 300084	1512 CROMO AIREADOR HEMBRA PARA 3021 Y 3029 GAUDI II		1529 229299	1529 CROMO AIREADOR MACHO M24x1 SPRAY LIMITADOR 1.7L	
14,1	1512 CHROME AERATOR FEMALE FOR 3021 & 3029 GAUDI II		6,7	1529 CHROME AERATOR MALE M24x1 SPRAY 1.7L	
1515 228975	1515 AIREADOR MACHO M24x1 SLIM + LLAVE		1530 154246	1530 CROMO AIREADOR MACHO M28x1 TIPO D	
5,2	1515 AERATOR MALE SLIM M24x1 + KEY		5,2	1530 CHROME AERATOR MALE M28x1 CLASS D	
1516 239469	1516 AIREADOR MACHO M24x1 COIN SLOT TIPO A		1531 250890	1531 AIREADOR MACHO M24x1 SLIM LIMITADOR 8L + LLAVE PARA 4702 Y 4710N	
1,7	1516 AERATOR MALE M24x1 COIN SLOT CLASS A		7,4	1531 AERATOR MALE M24x1 SLIM 8L + KEY FOR 4702 & 4710N	
1517 239613	1517 AIREADOR MACHO M24x1 COIN SLOT LIMITADOR 8L		1532 250899	1532 AIREADOR MACHO M24x1 SLIM V + LLAVE PARA 4725	
3,6	1517 AERATOR MALE M24x1 COIN SLOT LIMITER 8L		9,9	1532 AERATOR MALE M24x1 SLIM V + KEY FOR 4725	
1520 154237	1520 CROMO AIREADOR MACHO M24x1 TIPO B		1533 260052	1533 AIREADOR M16 PARA 7501 Y 7510	
3,9	1520 CHROME AERATOR MALE M24x1 CLASS B		6,7	1533 AERATOR M16 FOR 7501 Y 7510	
1521 199356	1521 CROMO AIREADOR MACHO M24x1 ROMPE-CHORROS		1534 252879	1534 CROMO AIREADOR MACHO M24x1 TIPO D	
2,5	1521 CHROME AERATOR MALE M24x1 CASTS-POUTS		5,5	1534 CHROME AERATOR MALE M24x1 CLASS D	
1522 250719	1522 CROMO AIREADOR MACHO M24x1 TIPO A		1535 260376	1535 AIREADOR M24 PARA 7505	
3,9	1522 CHROME AERATOR MALE M24x1 CLASS A		5,2	1535 AERATOR M24 FOR 7505	
1523 254436	1523 CROMO AIREADOR MACHO M24x1 LIMITADOR 8.3L		1536 260205	1536 AIREADOR MACHO M24x1 + LLAVE PARA X329N	
6,7	1523 CHROME AERATOR MALE M24x1 FLOW LIMITER 8.3L		5,6	1536 AERATOR MALE M24x1 + KEY FOR X329N	
1524 259845	1524 CROMO AIREADOR HEMBRA M16x1 PARA XX21		1537 261782	1537 CROMO AIREADOR MACHO M24x1 LIMITADOR 7L	
6,7	1524 CHROME AERATOR FEMALE M16x1 FOR XX21		7	1537 CHROME AERATOR MALE M24x1 LIMITER 7L	
1524NM AAZ303185	1524 NEGRO MATE AIREADOR HEMBRA M16x1 PARA XX21		1538 251988	1538 CROMO AIREADOR HEMBRA M22x1 TIPO A PARA XX1102 Y XX3601	
12,2	1524 BLACK MATTE AERATOR FEMALE M16x1 FOR XX21		6,7	1538 AERATOR FEMALE M22x1 FOR XX1102 & XX3601	
1524NC AAZ303184	1524 NIQUEL CEPILLADO AIREADOR HEMBRA M16x1 PARA XX21		1539 261960	1539 CROMO AIREADOR HEMBRA PARA 6205 RS-CROSS	
12,2	1524 BRUSHED NICKEL AERATOR FEMALE M16x1 FOR XX21		15,8	1539 AERATOR FEMALE FOR 6205 RS-CROSS	
1524OC AAZ303186	1524 ORO CEPILLADO AIREADOR HEMBRA M16x1 PARA XX21		1540 143419	1540 CROMO ROTULA HEMBRA M24x1 BIDE	
12,2	1524 BRUSHED GOLD AERATOR FEMALE M16x1 FOR XX21		7,9	1540 CHROME KNEE FEMALE M24x1 BIDET	
1525 162456	1525 CROMO AIREADOR MACHO M24x1 ANTI-ROBO 8L		1541 AAZ300916	1541 AIREADOR MACHO M21.5x1 CACHE TIPO A	
18,4	1525 CHROME AERATOR MALE M24x1 ANTI-THEFT DEVICE 8L		5,2	1541 AERATOR MALE M21.5x1 TYPE A	
1526 173049	1526 CROMO AIREADOR MACHO M24x1 7.5-9L TIPO Z		1545 228984	1545 CROMO ROTULA + AIREADOR HEMBRA M16x1 PARA RS-Q	
6,7	1526 CHROME AERATOR MALE M24x1 FLOW LIMITER 8L CLASS Z		18,4	1545 CHROME KNEE + AERATOR FEMALE M16x1 FOR RS-Q	





1546 229011	1546 CROMO ROTULA + AIREADOR MACHO M18.5x1 CACHE + LLAVE PARA 2603		1602 AAZ303273	1602 AIREADOR INSERT 16/18 AFO A + LLAVE PARA 9555	
36	1546 CHROME KNEE + AERATOR MALE M18.5X1 CACHE + KEY FOR 2603		5,4	1602 AERATOR INSERT 16/18 AFO A + WRENCH FOR 9555	
1547 252402	1547 CROMO ROTULA + AIREADOR HEMBRA M16x1 PARA 7503		1603 AAZ303272	1603 AIREADOR M18x1 AFO SIL. + LLAVE PARA 9556	
18,5	1547 CHROME KNEE + AERATOR FEMALE M16x1 FOR 7503		5,4	1603 AERATOR 18X1 AFO SIL + WRENCH FOR 9556	
1547NM AAZ303188	1547 NEGRO MATE ROTULA + AIREADOR HEMBRA M16x1 PARA 7503		1606 AAZ304397	1606 AIREADOR MACHO M24x1 CACHE SPRAY 1.7L + LLAVE SOLESTOP	
33,7	1547 BLACK MATTE KNEE + AERATOR FEMALE M16x1 FOR 7503		7,2	1606 AERATOR MALE M24X1 CACHE SPRAY 1.7L + KEY SOLESTOP	
1547NC AAZ303187	1547 NIQUEL CEPILLADO ROTULA + AIREADOR HEMBRA M16x1 PARA 7503		1607 AAZ304834	1607 AIREADOR MACHO M24x1 COIN SLOT LIMITADOR 5L	
33,7	1547 BRUSHED NICKEL KNEE + AERATOR FEMALE M16x1 FOR 7503		4,4	1607 AERATOR MALE M24x1 COIN SLOT LIMITER 5L	
1547OC AAZ303190	1547 ORO CEPILLADO ROTULA + AIREADOR HEMBRA M16x1 PARA 7503		1608 AAZ304899	1608 AIREADOR MACHO M18.5x1 CACHE LIMITADOR 5L + LLAVE	
33,7	1547 BRUSHED GOLD KNEE + AERATOR FEMALE M16x1 FOR 7503		8,1	1608 AERATOR MALE M18.5x1 CACHE LIMITER 5L + KEY	
1568 AAZ301891	1568 AIREADOR MACHO M18x1 SLIM TT + LLAVE PARA 7250		1609 AAZ304902	1609 AIREADOR MACHO M18.5x1 CACHE LIMITADOR 8L + LLAVE	
3,6	1568 AERATOR MALE M18x1 + KEY FOR 7250		8,1	1609 AERATOR MALE M18.5x1 CACHE LIMITER 8L + KEY	
1569 AAZ303938	1569 AIREADOR CORTO M24x1		1610 AAZ304904	1610 AIREADOR MACHO M24x1 CACHE LIMITADOR 5L + LLAVE	
3	1569 AIREADOR CORTO M24x1		8,1	1610 AERATOR MALE M21x1 CACHE LIMITER 5L + KEY	
1589 241106	1589 CROMO AIREADOR MACHO M20x1 TIPO A PARA XX89 OSMOSIS		2640 261942	2640 CROMO ROTULA HEMBRA M18.5x1 PARA 2603	
5,2	1589 CHROME AERATOR MALE M20x1 TYPE A FOR XX89 OSMOSIS		9,3	2640 CHROME KNEE FEMALE M18.5x1 FOR 2603	
1592 252384	1592 AIREADOR HEMBRA M16x1 PARA 7503		9340 261908	9340 ROTULA PARA 9303 RS-Q	
6,7	1592 AERATOR M16x1 FOR 7503		7,9	9340 BALL JOINT FOR 9303 RS-Q	
1593 AAZ301154	1593 AIREADOR MACHO M24x1 SLIM LIMITADOR 4.5L + LLAVE		9523 AAZ303994	9523 CROMO DUCHITA PARA BIDE SAXX23	
6,7	1593 AERATOR MALE M24x1 SLIM LIMITER 4.5L + KEY		31,7	9523 CHROME SHOWER FOR BIDETT SAXX23	
1594 AAZ301709	1594 AIREADOR MACHO M18x1		A7451 250845	A7451 AIREADOR MACHO M22x1 PARA 7451	
6,7	1594 AERATOR MALE M18x1 + KEY FOR C2404		4,3	A7451 AERATOR MALE M22x1 FOR 7451	
1595 AAZ302058	1595 CROMO AIREADOR MACHO M20x1 LIMITADOR 8L PARA XX89 OSMOSIS		ROME16 AAZ301171	ROME16 ROMPECHORROS Ø16 PARA 7002	
7,6	1595 AIREADOR MALE M20x1 8L FOR XX89 OSMOSIS		1,2	ROME16 BREAKING JET Ø16 FOR 7002	
1598 AAZ303268	1598 AIREADOR MACHO M18.5x1 CACHE LIMITADOR 3.7L + LLAVE		RR24X6 AAZ300474	RR24X6 ROMPECHORROS RECTANGULAR 24x6 PARA 4731 Y 4931	
6,7	1598 AERATOR MALE M18.5x1 CACHE LIMITER 3.7L + WRENCH		19,9	RR24X6 BREAKING JET RECTANGULAR 24X6 FOR 4731 Y 4931	
1599 AAZ303269	1599 AIREADOR MACHO M18.5x1 CACHE TIPO A + LLAVE				
3	1599 AERATOR MALE M18.5x1 CACHE TYPE A + WRENCH				
1600 AAZ303270	1600 AIREADOR INSERT 16/18 AFO A + LLAVE PARA 9564				
5,4	1600 AERATOR INSERT 16/18 AFO A + WRENCH FOR 9564				
1601 AAZ303271	1601 AIREADOR 24 AFO FLAT + LLAVE PARA 9565				
5,4	1601 AERATOR 24 AFO FLAT + WRENCH FOR 9565				




















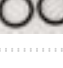




## LIMITADORES Y ANTIRETORNOS . LIMITERS, ANTI-RETURN VALVE

ALC1 210813	ALC1 ANILLO BLANCO LIMITADOR CAUDAL TERMODISEA		ARD15EMP 214755	ARD 15 EMPOTRADO ANTIRRETORNO Ø15	
2,8	ALC1 (WHITE) FLOW RATE LIMITER		5,2	ARD 15 CONCEALED ANTI-RETURN Ø15	
ALC3 227643	ALC3 ANILLO BLANCO LIMITADOR CAUDAL TERMOJET		ARD15 181680	ARD 15 VALVULA ANTIRRETORNO DUCHA Ø15	
2,8	ALC3 (WHITE) FLOW RATE LIMITER (TERMOJET)		4,1	ARD 15 ANTI-RETURN VALVE FOR SHOWER HEAD	
ALC5 AAZ302635	ALC5 ANILLO NEGRO LIMITADOR CAUDAL		ARD20 261990	ARD 20 VALVULA ANTIRRETORNO TERMOGAUDI	
2,8	ALC5 FLOW RATE LIMITER RING		5,2	ARD 20 ANTIRETURN TERMOGAUDI	
ALK1 222621	ALK1 ANILLO BLANCO LIMIT. TEMP. TERMOKUA- TRO/TERMOJET		ARD+C15 209427	ARD+C15 ANTIRRETORNO + LIMITADOR 15L Ø15	
2,8	ALK1 (WHITE) TEMPERATURE LIMITER (KUA+TJET)		4,1	ARD+C15 V. ANTI-RETURN + 15 LITRE LIMITER Ø15	
ALT1 210795	ALT1 ANILLO BLANCO LIMITADOR TEMP. TER- MODISIEA		ARD+C8 210111	ARD+C8 ANTIRRETORNO + LIMITADOR 8L Ø15	
2,8	ALT1 (WHITE) TEMPERATURE LIMITER		4,1	ARD+C8 ANTI-RETURN VAL+ 8 LITRE LIMITER Ø15	
ALT3 226221	ALT3 ANILLO ROJO BLOQUEO TEMPERATURA		LAC 260493	LAC LIMITADOR TEMPERATURA CARTUCHO 9000N	
2,8	ALT3(RED) TEMPERATURE BLOCKER		3,6	LAC LIMTER TEMPERATURE CARTRIDGE 9000N	
ALT350 300062	ALT350 ANILLO ROJO LIMITADOR TEMP. PARA 35200-2/3 Y 35300-2/3		LC4 234825	LC4 LIMITADOR CAUDAL 4L ROSA	
8,1	ALT350 RING RED LIMTER TEMPERATURE FOR 35200-2/3 & 35300-2/3		4,1	LC4 FLOW LIMITER 4L PINK	
ALT40 AAZ301337	ALT40 ANILLO LIMITADOR PARA XX85K		LC5 234807	LC5 LIMITADOR CAUDAL 5L VERDE	
2,8	ALT40 RING LIMTER FOR XX85K		4,1	LC5 FLOW LIMITER 5L GREEN	
ALT400 300063	ALT400 ANILLO ROJO LIMITADOR TEMP. PARA 40101 Y 40101-2		LC9 234816	LC9 LIMITADOR CAUDAL 9L AMARILLO	
2,8	ALT400 RING RED LIMTER TEMP. 40100 Y 40100-2		4,1	LC9 FLOW LIMITER 9L YELLOW	
ALT401 300064	ALT401 ANILLO ROJO LIMITADOR TEMP. PARA 40200-2 Y 40300-3		PARD10 256362	PARD-10 PORTA-ANTIRRETORNO+ARD10+FILTRO (x2)	
2,8	ALT401 RING RED LIMTER TEMPERATURE FOR 40200-2 & 40300-3		17,4	PARD-10 PORTA-ANTIRRETURN+ARD10+FILTER (x2)	
ALT5 261920	ALT5 ANILLO BLOQUEO TEMPERATURA BLAU- THERM		PARD15 220740	PARD-15 CROMO PORTA-ANTIRRETORNO Ø15 H-G1/2"-M-G1/2"	
2,8	ALT5 RING BLOCK TEMPERATURE BLAUTHERM		2	PARD-15 PORTA-ANTI *15	
ALT6 261983	ALT6 ANILLO BLANCO BLOQUEO TEMP. TERMO- GAUDI		PARDM-15 300038	PARDM-15 PORTA-ANTIRRETORNO Ø15 META- LICO	
2,8	ALT6 RING WHITE BLOCK TEMP. TERMOGAUDI		8,8	PARDM-15 PORTA-ANTIRRETURN Ø15 METALICO	
ALT7 AAZ302971	ALT7 ANILLO BLANCO LIMITADOR TEMP. XX2411 Y XX8712				
2,8	ALT7 WHITE LIMITER RING TEMP. FOR XX2411 & XX8712				
ALT8 AAZ303817	ALT8 ANILLO LIMITADOR TEMPERATURA RS- CROSS				
2,8	ALT8 ANILLO LIMITADOR TEMPERATURA RS- CROSS				
ARD10 196179	ARD 10 VALVULA ANTIRRETORNO Ø10				
5,2	ARD 10 ANTI-RETURN VALVE Ø10				
ARD14 199230	ARD 14 ANTIRRETORNO (AUS) Ø14				
5,2	ARD 14 ANTI-RETURN VALVE (AUST) Ø14				

**BOLSAS Y LLAVES . BAG & KEYS**




A3319H1 300461	A3319H1 BOLSA ARANDELAS ROZAMIENTO CAÑO FREG. EXTRAIBLE XX19H Y XX79V		BEX 163446	BEX BOLSA ACCESORIOS PARA 2206EX	
2	A3319H1 BAG WASHERS FOR EXTENSIBLE HOSE XX19H Y XX79V		18,6	BEX FIXING BAG FOR 2206EX	
BAC1 300039	BAC1 BOLSA ACCESORIOS XX11 Y XX36		BGB 162474	BGB BOLSA ACCESORIOS PARA 7005 (x1)	
5,9	BAC1 BAG ACCESSORIES XX11 & XX36		5,2	BGB FIXING BAG FOR 7005 (x1)	
BAC2 300041	BAC2 BOLSA ACCESORIOS PARA 7501, 7503 Y 7510		BGG 162537	BGG BOLSA ACCESORIOS PARA 7042	
5,2	BAC2 ACCESORIES BAG FOR 7501, 7503 & 7510		11,7	BGG FIXING BAG FOR 7042	
BAC2602 300057	BAC2602 BOLSA ACCESORIOS PARA 2602 AROLA		BJ1290 AAZ304481	BJ1290 BOLSA JUNTAS PARA 1290	
6,2	BAC2602 BAG ACCESSORIES FOR 2602 AROLA		3,8	BJ1290 BAG OF 1290	
BAC3 230424	BAC3 (BMD) BOLSA ACCESORIOS DRAKO		BJC620 AAZ304501	BJC620 BOLSA CONJUNTO JUNTAS CAÑO LAVA- BO Y BIDE RS-CROSS	
5,2	BAC3 (BMD) BAG ACCES. DRAKO		1,2	BJC620 JOINTS SET BAG SPOUT WASH BASIN & BIDET RS-CROSS	
BAC3319H 300044	BAC3319H BOLSA ACCESORIOS PARA XX19 Y XX79		BJMC AAZ301340	BJMC BOLSA JUNTAS PARA XX76 Y XX85	
18,6	BAC3319H BAG ACCESSORIES FOR XX19 & XX79		9,6	BJMC BAG OF CON.O FOR XX85 / XX76	
BAC3369 300043	BAC3369 BOLSA ACCESORIOS PARA 3369 Y 9369		BM3044 250692	BM3044 BOLSA ACCESORIOS 3044	
5,9	BAC3369 BAG ACCESSORIES FOR 3369 & 9369		42,4	BM3044 BAG ACCESSORIES 3044	
BAC3371 300048	BAC3371 BOLSA ACCESORIOS PARA 4771 KUATRO		BM3310 222405	BM3310 BOLSA FIJACION 3310	
5,9	BAC3371 ACCESORIES BAG FOR 4771 KUATRO		5,2	BM3310 FIXING BAG 3310	
BAC4 300047	BAC4 BOLSA ACCESORIOS RS-CROSS		BMA 187080	BMA BOLSA ACCESORIOS UNIFICADA	
5,9	BAC4 BAG ACCESSORIES RS-CROSS		5,2	BMA BAG UNIFIED ACCESSORIES	
BAC5 300050	BAC5 BOLSA ACCESORIOS PARA XX09 Y XX99		BME 199851	BME BOLSA ACCESORIOS FREGADERO Y BAÑO REPISA	
5,9	BAC5 BAG ACCESSORIES FOR XX99		7,9	BME FIXING BAG SINK FOR MIXERS & BATH DECK MOUNTED	
BAC6 300051	BAC6 BOLSA ACCESORIOS PARA XX19N		BMK 230415	BMK BOLSA ACCESORIOS LAVABO KUATRO	
18,6	BAC6 BAG ACCESSORIES FOR XX19N		7,9	BMK ACCESSORY BAG KUATRO BASIN	
BAC6610 300045	BAC6610 BOLSA ACCESORIOS PARA 6610 YPSILON		BMNK 250710	BMNK BOLSA FIJACION LAVABO KUATRO NK	
8,1	BAC6610 BAG ACCESSORIES FOR 6610 YPSILON		5,2	BMNK BAG FIXATION WASH BASIN KUATRO NK	
BAC7 300054	BAC7 BOLSA ACCESORIOS PARA 7002 Y 7028 ECO		BMR 231468	BMR BOLSA FIJACION AROLA	
3,6	BAC7 BAG ACCESSORIES FOR 7002 Y 7028 ECO		7,9	BMR FIXING BAG AROLA	
BAC9 AAZ302972	BAC9 BOLSA ACCESORIOS PARA XX2411 Y XX8712		BMX 228372	BMX BOLSA FIJACION XX19 Y XX79	
18,6	BAC9 BOLSA ACCESORIOS PARA XX2411 Y XX8712		18,4	BMX FIXING BAG XX19 & XX79	
BACC4733 300052	BACC4733 BOLSA ACCESORIOS PARA C4733		BSU AAZ304484	BSU BOLSA ACCESORIOS SUJECION ESTANDAR LAVABO, BIDE Y FREGADERO	
15,2	BACC4733 ACCESORIES BAG FOR C4733		5,2	BSU STANDARD FIXATION ACCESSORIES BAG FOR BASIN, BIDET & SINK	
BACCR01 AAZ302951	BACCR01 ACCESORIOS INSTALACION PARA CR01		CRF320 AAZ304358	CRF320 COLA ROSCADA FIJACION LAVABO ALTO YPSILON Ø32 90mm	
8,3	BACCR01 INSTALLATION KIT FOR CR01		5,7	CRF320 THREADED TAIL FIXATION WASHBASIN HIGH YPSILON Ø32 90mm	

CS003 AAZ301765	CS003 CONJUNTO SUJECION + TORICA BASE	
8,8	CS003 SET FIXATION+TORIC BASE	
LL1 229272	LL1 LLAVE CARTUCHO PROGRESIVO AROLA	
27,8	LL1 CARTRIDGE KEY AROLA	
LL1500 167190	LL1500 LLAVE FIJACION AIREADOR	
7,9	LL1500 KEY TO FIX AERATOR	
LL1516 239478	LL1516 LLAVE PARA AIREADOR COIN SLOT Y SLIM	
0,8	LL1516 KEY COIN SLOT & SLIM	
LL1525 174363	LL1525 LLAVE CON LLAVERO	
23,8	LL1525 KEY WITH KEYRING	
LL2 229263	LL2 LLAVE COLA AROLA	
27,8	LL2 AROLA BOTTOM KEY	
LLBF 182634	LLBF LLAVE BASE FREGADERO	
10,7	LLBF BASE KEY FOR SINK MIXER	


JUNTAS, FILTROS Y TUERCAS . CONNECTION					
3330M-3 33Z301719	3330M-3 BASE EMBELLECEDORA METALICA M42x1 Ø50 PARA XX1902H -XX7902V		J3306 238965	J3306 JUNTA PARA 3306/6906	
5,1	3330M-3 METAL EMBELLISHING BASE M42x1 Ø50 FOR XX1902H -XX7902V		0,5	J3306 SEAL FOR 3306	
4930 252915	4930 BASE EMBELLECEDORA KUATRO NK		JC 217176	JC JUNTA CIERRE MONTURA 7000	
9	4930 BASE COVER KUATRO NK		2,1	JC SEAL FOR HEAD 7000	
5530 234834	5530 BASE EMBELLECEDORA AQUANOVA FLY		JCF 201003	JCF JUNTA CON FILTRO REJILLA PARA TERMOS- TATICO	
4,1	5530 BASE COVER AQUANOVA FLY		1,5	JCF FILTER-SEAL THERMOSTATIC	
5531 239622	5531 SUBBASE CARTUCHO FLY		JCFA AAZ301284	JCFA JUNTA CON FILTRO (CON ALETAS)	
6,3	5531 SUB.BASE FLY CARTRIDGE		1,9	JCFA O-RING WITH FILTER (WITH WINGS)	
6630M 260340	6630M BASE EMBELLECEDORA METALICA YPSILON		JLC10 AAZ301142	JLC10 JUNTA LIMITADORA CAUDAL 10L AZUL CELESTE	
4,3	6630M BASE COVER METALLIC YPSILON		4,1	JLC10 FLOW LIMTER 10L BLUE	
6630P 251790	6630P BASE EMBELLECEDORA PLASTICO YPSILON		JLC12 AAZ301285	JLC12 LIMITADOR CAUDAL 12L ROJO	
1,5	6630P BASE COVER PLASTIC YPSILON		4,1	JLC12 LIMTER OF FLOW 12L RED	
BJB01 AAZ304485	BJB01 (x1) BOLSA JUNTA PLANA Ø44xØ38x2.5		JLC3 234744	JLC3 JUNTA LIMITADORA CAUDAL 3L MARRON	
3,8	BJB01 (x1) GASKET BAG Ø44xØ38x2.5		4,1	JLC3 FLOW LIMITER SEAL 3L. BROWN	
BJB02 AAZ304517	BJB02 (x1) BOLSA JUNTA TORICA Ø38x2.5		JLC6 234753	JLC6 JUNTA LIMITADORA CAUDAL 6L NEGRO	
3,8	BJB02 (x1) O-RING BAG Ø38xØ2.5		4,1	JLC6 FLOW LIMITER SEAL 6L BLACK	
BJB03 AAZ304518	BJB03 (x1) BOLSA JUNTA BASE Ø42.15		JLC8 228786	JLC8 JUNTA LIMITADORA CAUDAL 8L BLANCO	
3,8	BJB03 (x1) BASE GASKET BAG Ø42.15		4,1	JLC8 FLOW LIMITER SEAL 8L WHITE	
BJB04 AAZ304519	BJB04 (x1) BOLSA JUNTA TORICA Ø34xØ2.5		JLC9 AAZ301287	JLC9 LIMITADOR CAUDAL 9L BLANCO	
3,8	BJB04 (x1) O-RING BAG Ø34xØ2.5		4,1	JLC9 LIMTER OF FLOW 9L WHITE	
BJB05 AAZ304520	BJB05 (x1) BOLSA JUNTA TORICA Ø34xØ3		JT3 175128	JT3 JUNTA TORICA PARA 1430	
3,8	BJB05 (x1) O-RING BAG Ø34xØ3		1,2	JT3 JOINT FOR 1430	
BJB06 AAZ304521	BJB06 BOLSA CONJUNTO JUNTAS TORICAS URBAN CHIC		JT3369 251169	JT3369 JUNTAS PARA 3369	
3,8	BJB06 JOINTS SET BAG FOR URBAN CHIC		0,2	JT3369 O-RINGS FOR 3369	
BJB07 AAZ304522	BJB07 (x1) BOLSA JUNTA TORICA Ø40.5xØ3		JTE 175155	JTE JUNTA TORICA PARA CAÑOS ECO TIPO CE, CA, CAI	
3,8	BJB07 (x1) O-RING BAG Ø40.5xØ3		1,2	JTE JOINT FOR ECO SPOUTS TYPE CE, CA, CAI	
FAC 160266	FAC FILTRO ACUSTICO CORTO		JVITC 242124	JV ITC JUNTAS EN V PARA CAÑO CONFORMADO XX99-XX09	
0,7	FAC SHORT ACUSTIC FILTER		0,6	JV ITC (COMPLETE KIT)	
FTE 229254	FTE FILTRO TERMOSTATICO EMPO. PARA XX23- XX24-XX27-XX87		JV 160186	JV JUNTA EN V PARA CAÑO FUNDIDO XX09	
23,8	FTE CONCEALED FILTER THERMOSTAITC FOR XX23-XX24-XX27-XX87		1,5	JV JOINT IN V FOR CAST SPOUT XX09	
FTE02 AAZ302974	FTE02 FILTRO TERMOSTATICO EMPO. PARA XX2411 Y XX8712		MC30 AAZ301316	MC30 CROMO BASE EMBELLECEDORA PARA XX76 Y XX85	
23,8	FTE02 FILTRO TERMOSTATICO EMPO. PARA XX2411 Y XX8712		92,3	MC30 BASE WITH O-RING FOR XX85 / XX76	

MC32NM AAZ305290	MC32 NEGRO MATE PLACA BASE EMBELLECEDORA PARA XX7602NM-XX8503NM	
161,5	MC32 BLACK MATTE BASE COVER FOR XX7602NM-XX8503NM	
MCK30 AAZ301317	MCK30 BASE CON TORNILLOS PARA XX85K	
184,5	MCK30 BASE WITH SCREWS FOR XX85K	
T3/42C AAZ300861	T 3/4" 2C TUERCA SIMPLE 2 CARAS CROMO ALEXIA	
2,8	T 3/4 2C NUT SIMPLE 2 SIDES CHROMED ALEXIA	
T3/4T 191400	T 3/4" T CROMO TUERCA TERMOSTATICO	
11,7	T 3/4 CHROME THERMOSTATIC NUT	
T3/4TNM AAZ303198	T 3/4" T NEGRO MATE TUERCA TERMOSTATICO	
21,3	T 3/4 T BLACK MATTE THERMOSTATIC NUT	
T3/4TNC AAZ303197	T 3/4" T NIQUEL CEPILLADO TUERCA TERMOSTATICO	
21,3	T 3/4 T BRUSHED NICKEL THERMOSTATIC NUT	
T3/4TOC AAZ303199	T 3/4" T ORO CEPILLADO TUERCA TERMOSTATICO	
21,3	T 3/4 T BRUSHED GOLD THERMOSTATIC NUT	
T3/4 160220	T 3/4" TUERCA SIMPLE CROMO	
2,8	T 3/4 SIMPLE NUT CHROME	
TC3/4 202623	TC 3/4" TUERCA CORREDERA LATON	
2,5	TC 3/4 SLIDING NUT IN BRASS	






**EMPOTRADOS Y ALARGOS . CONNECTION**















220 300134	220 CONEXION FLEXIBLE G1/2" Ø15 G3/4" 500mm		239R AAZ301712	239R CONEXION FLEXIBLE DN6 M10x1-G3/8" 500mm ROJO	
9,9	220 FLEXIBLE CONNECTION R1/2 Ø15 R3/4		6,7	239R FLEXIBLE CONNECTION DN6 M10x1-G3/8 500mm RED	
222 300137	222 CONEXION FLEXIBLE G1/2" Ø15 G1/2" 500mm		240 AAZ302035	240 CONEXION FLEXIBLE DN8 M10x1-G1/2" 370mm	
8,8	222 FLEXIBLE CONNECTION R1/2 Ø15 R1/2		6,7	240 FLEXIBLE HOSE DN8 M10x1-G1/2 370mm	
224 120826	224 CONEXION FLEXIBLE DN8 M10x1 G3/8" 370mm AENOR		241 AAZ302996	241 CONEXION FLEXIBLE DN8 G3/8" M-H G1/2" 1000mm	
6,7	224 SHORT FLEXIBLE CONNECT. DN8 M10x1 G3/8 370mm		6,7	241 FLEXIBLE CONNECTION DN8 G3/8" M-H G1/2" 1000mm	
225 162438	225 CONEXION FLEXIBLE DN6 M10x1 G3/8" 370mm		250 133965	250 CONEXION FLEXIBLE ESPIGA LARGA DN8 M10x1 G3/8" 380mm	
6,7	225 FLEXIBLE CONNEX. DN6 M10x1 G3/8 370mm		6,7	250 LONG FLEXIBLE CONNECTION DN8 M10x1 G3/8 380mm	
228 187368	228 CONEXION FLEXIBLE CENTRAL XX19H Y XX79V DN6 M10x1 M15x1 350mm		251 226239	251 CONEXION FLEXIBLE DN6 M10x1 G3/8" 420mm PARA 3319 + KUATRO	
7,9	228 CENTRAL FLEX. CONNEX. XX19H & XX79V DN6 M10x1 M15x1 350mm		6,7	251 FLEX. CONNEX. FOR 3319 + KUATRO M10 Ø10 R3/8	
229A 227085	229A CONEXION FLEXIBLE DN6 M10x1 G3/8" AZUL EXTRAIBLE 420mm		252 216303	252 CONEXION FLEXIBLE DN6 M15x1 G3/8" 500mm PARA 9989 MONOMANDO	
6,7	229A CONEX. FLEX. M10 Ø10 R3/8 BLUE REMOVI-BLE 420mm		7,9	252 CON. FLEX. 9989 MIXER DN6 M15x1 G3/8 500mm	
229R 227076	229R CONEXION FLEXIBLE DN6 M10x1 G3/8" ROJO EXTRAIBLE 420mm		253 208644	253 CONEXION FLEXIBLE DN6 M15x1 G1/2" 500mm PARA 9989 TERMOSTATICO	
6,7	229R FLEX. CONNEX. M10 Ø10 R3/8 RED REMOVI-BLE 420mm		7,9	253 CON. FLEX. 9989 THERMOSTATIC DN6 M15x1 G1/2 500mm	
230 250674	230 CONEXION FLEXIBLE CORTA DN10 M15x1 M12x1 370mm PARA REPISA XX22		254 216276	254 CONEXION FLEXIBLE 2V-CAÑO DN8 G1/2" G3/4" 500mm	
8,8	230 FLEXIBLE SHORT CONNECTION M15 Ø14 M12 SHELF XX22		13,1	254 CON.FLEX.2V-CAÑO DN8 G1/2 G3/4 500mm	
232 261963	232 CONEXION FLEXIBLE DN8 M10x1 G3/8" 600mm PARA XX10		255 216285	255 CONEXION FLEXIBLE 2V-CAÑO DN8 G3/4" G3/4" 500mm	
6,7	232 FLEXIBLE CONNECTION M10 3/8 FOR XX10		13,1	255 CON.FLEX.2V-CAÑO DN8 G3/4 G3/4 500mm	
233 261905	233 CONEXION FLEXIBLE DN10 M12x1 G3/4" 500mm PARA XX32-XX33		256 226248	256 CONEXION FLEXIBLE DN10 M12x1 G3/8" 370mm PARA 5516+2416	
9,9	233 FLEXIBLE CONNECTION M12 Ø14 R3/4 FOR XX32 Y XX33		7,9	256 FLEX. CONNEX. 5516+2416 M12 Ø14 R3/8	
234 261948	234 CONEXION FLEXIBLE DN8 G1/2" H-H 500mm PARA 6242 RS-CROSS		260 AAZ301767	260 CONEXION FLEXIBLE DN6 M8 Ø9 R3/8 750mm (R/A - AGUA PURIFICADA - 3 PIEZAS)	
6,7	234 FLEXIBLE CONNECTION DN8 G1/2 FOR 6242 RS-CROSS		8,7	260 FLEXIBLE CONNECTION DN6 M8 Ø9 R3/8 750mm	
235 261973	235 CONEXION FLEXIBLE R1/2 R1/2 PARA 3132 Y 3142 GAUDI II		262 AAZ303995	262 CONEXION FLEXIBLE DN10 M-M8x1-H-G3/8" 600mm AENOR	
13,1	235 FLEXIBLE CONNECTION R1/2 R1/2 FOR 3132 & 3142 GAUDI II		7,9	262 CONEXION FLEXIBLE DN10 M-M8x1-H-G3/8" 600mm AENOR	
236 261974	236 CONEXION FLEXIBLE M17 R1/2 PARA 3132 GAUDI II		263 AAZ304476	263 CONEXION FLEXIBLE FLX DN8 M-M10x1-H-G3/8" 600mm CSTB	
15,2	236 FLEXIBLE CONNECTION M17 R1/2 FOR 3132 GAUDI II		7,9	263 FLEXIBLE HOSE FLX DN8 M-M10x1-H-G3/8 600mm CSTB	
237 AAZ300858	237 CONEXION FLEXIBLE DN6 M10x1-G3/8" 440mm M. ACERO INOX. (AENOR-CSTB)		264 AAZ304851	264 CONEXION FLEXIBLE FLX DN8 M-M12x1-H-G3/8" 600mm M. PLASTICO (CSTB)	
6,7	237 FLEXIBLE CONNECTION DN6 M10x1-G3/8 440mm		7,9	264 FLEXIBLE HOSE FLX DN8 M-M12X600-H-G3/8 600mm PLASTIC MESH (CSTB)	
238 AAZ300859	238 CONEXION FLEXIBLE DN6 M10x1- G3/8" 600mm		265 AAZ304852	265 CONEXION FLEXIBLE DN8 M-M10x1-H-G3/8" 370mm M. ACERO INOX. ETIQ. ROJA (AENOR)	
6,7	238 FLEXIBLE CONNECTION DN6 M10x1- G3/8 600mm		7,9	265 FLEXIBLE HOSE DN8 M-M10x1-H-G3/8 370mm STAIN-LES STEEL MESH AND RED LABEL (AENOR)	
239 AAZ301713	239 CONEXION FLEXIBLE DN6 M10x1-G3/8" 500mm		2970 160364	2970 CONEXION MURAL BAÑO 19CM	
6,7	239 FLEXIBLE CONNECTION DN6 M10x1-G3/8 500mm		25,2	2970 WALL CONECCION (19CM) BATH	



H220 224763	H 220 CONEXION FLEXIBLE ANTIBACTERIANA FLX DN8 M10x1--G3/8" 500mm	
9,3	H 220 ANTI BACTERIAL FLEX. CONNECT. FLX DN8 M10x1--G3/8" 500mm	

100502 AAZ302174	100502 DEPOSITO DE REPISA BAÑERA	
595,5	100502 DEPOSITO DE REPISA BAÑERA	
100502R AAZ302626	100502R REPISA PARA DEPOSITO BAÑERA	
174,4	100502R REPISA PARA DEPOSITO BAÑERA	
1780 256101	1780 CASQUILLOS EMB. EMPOTRADO 3V (ETDI)	
49,2	1780 CAPS EMB. CONCEALED 3V (ETDI)	
1781 256110	1781 CASQUILLOS EMB. EMPOTRADO Tª Y C	
32,7	1781 CAPS EMB. CONCEALED Tª Y C	
9989SC 200148	9989 SC CROMO SOPORTE DUCHA REPISA	
53,8	9989 SC CHROME (LEDGE SUPPORT)	
CEMP3501 AAZ302077	CEMP3501 CROMO CAMISA EMPOTRADO Ø35 2/3 VIAS	
47	CEMP3501 CROMO CAMISA EMPOTRADO Ø35 2/3 VIAS	
CEMP3501OC AAZ304287	CEMP3501 ORO CEPILLADO CAMISA EMPOTRA- DO Ø35 2/3 VIAS	
81,7	CEMP3501 BRUSHED GOLD COVER EMPOTRADO Ø35 2/3 WAY	
CEMP3502 AAZ302078	CEMP3502 CROMO CAMISA EMP. Ø35 DISTRI- BUIDOR + LAVABO	
45	CEMP3502 CROMO CAMISA EMP. Ø35 DISTRI- BUIDOR + LAVABO	
CEMP3502NM AAZ303211	CEMP3502 NEGRO MATE CAMISA EMP.O Ø35 DIST. + LAVABO	
81,7	CEMP3502 BLACK MATTE DIVERTER + BASIN Ø35 SHIRT CONCEALED	
CEMP3502NC AAZ303210	CEMP3502 NIQUEL CEPILLADO CAMISA EMP. Ø35 DIST. + LAVABO	
81,7	CEMP3502 BRUSHED NICKEL DIVERTER + BASIN Ø35 SHIRT CONCEALED	
CEMP3502OC AAZ303212	CEMP3502 ORO CEPILLADO CAMISA EMP. Ø35 DIST. + LAVABO	
81,7	CEMP3502 BRUSHED GOLD DIVERTER + BASIN Ø35 SHIRT CONCEALED	
CEMP3503 AAZ302079	CEMP3503 CROMO CAMISA EMPOTRADO Ø35 1 VIA	
60	CEMP3503 CHROME SHIRT CONCEALED Ø35 1 WAY	
CEMP3503NM AAZ304496	CEMP3503 NEGRO MATE CAMISA EMPOTRADO Ø35 1 VIA	
74	CEMP3503 BLACK MATTE CARTRIDGE Ø35 SHIRT CONCEALED 1WAY	
CEMP3503NC AAZ304524	CEMP3503 NIQUEL CEPILLADO CAMISA EMPO- TRADO Ø35 1 VIA	
74	CEMP3503 BRUSHED NICKEL CARTRIDGE Ø35 SHIRT CONCEALED 1WAY	






























CEMP3503OC AAZ304523	CEMP3503 ORO CEPILLADO CAMISA EMPOTRA- DO Ø35 1 VIA	
74	CEMP3503 BRUSHED GOLD CARTRIDGE Ø35 SHIRT CONCEALED 1WAY	
CEMPMO01 AAZ302979	CEMPMO01 CROMO CAMISA MONTURA 1703C 3/4" 1 VIA	
45	CEMPMO01 CHROME CERAMIC FRAME SHIRT 1703C 3/4" 1 WAY	
CEMPMO01NM AAZ303201	CEMPMO01 NEGRO MATE CAMISA MONTURA 1703C 3/4" 1 VIA	
81,7	CEMPMO01 BLACK MATTE CERAMIC FRAME SHIRT 1703C 3/4" 1 WAY	
CEMPMO01NC AAZ303200	CEMPMO01 NIQUEL CEPILLADO CAMISA MON- TURA 1703C 3/4" 1 VIA	
81,7	CEMPMO01 BRUSHED NICKEL CERAMIC FRAME SHIRT 1703C 3/4" 1 WAY	
CEMPMO01OC AAZ303202	CEMPMO01 ORO CEPILLADO CAMISA MONTURA 1703C 3/4" 1 VIA	
81,7	CEMPMO01 BRUSHED GOLD CERAMIC FRAME SHIRT 1703C 3/4" 1 WAY	
CEMPTE01 AAZ302973	CEMPTE01 CROMO CAMISA EMPOTRADO 1703T 1/2 VIAS	
45	CEMPTE01 CHROME CONCEALED SHIRT 1703T 1/2 WAYS	
CEMPTE01NM AAZ303204	CEMPTE01 NEGRO MATE CAMISA EMPOTRADO 1703T 1/2 VIAS	
81,7	CEMPTE01 BLACK MATTE CONCEALED SHIRT 1703T 1/2 WAYS	
CEMPTE01NC AAZ303203	CEMPTE01 NIQUEL CEPILLADO CAMISA EMPO- TRADO 1703T 1/2 VIAS	
81,7	CEMPTE01 BRUSHED NICKEL CONCEALED SHIRT 1703T 1/2 WAYS	
CEMPTE01OC AAZ303206	CEMPTE01 ORO CEPILLADO CAMISA EMPOTRA- DO 1703T 1/2 VIAS	
81,7	CEMPTE01 BRUSHED GOLD CONCEALED SHIRT 1703T 1/2 WAYS	
EBRTSV 255750	EBRT S/V CROMO EMP. BAÑO TERMO. XX33T- XX3302T-XX3303T	
234,3	EBRT S/VCONCEALED BATH THERMOSTATIC OF XX33T	
ETDI 227724	ETDI EMPOTRADO TERMOSTATICO 3V DUCHA	
396,9	ETDI CONCEALED 3-WAY THERMOSTATIC	
KA1V AAZ301364	KA1V CROMO ALARGO EMPOTRADO 1 VIA CAMI- SA CARTUCHO Ø35	
28,8	KA1V CHROME EXTENSION CONCEALED 1 WAY HOSE CARTRIDGE Ø35	
KA1VNM AAZ305454	KA1V NEGRO MATE ALARGO EMPOTRADO 1 VIA CAMISA CARTUCHO Ø35	
50,4	KA1V BLACK MATTE EXTENSION CONCEALED 1 WAY HOSE CARTRIDGE Ø35	
KA1VNC AAZ305456	KA1V NIQUEL CEPILLADO ALARGO EMPOTRADO 1 VIA CAMISA CARTUCHO Ø35	
50,4	KA1V BRUSHED NICKEL EXTENSION CONCEALED 1 WAY HOSE CARTRIDGE Ø35	

KA1VOC AAZ305455	KA1V ORO CEPILLADO ALARGO EMPOTRADO 1 VIA CAMISA CARTUCHO Ø35		KAETI03OC AAZ305465	KAETI03 ORO CEPILLADO KIT AMPLIACION TERMOSTATICOS XX8712	
50,4	KA1V BRUSHED GOLD EXTENSION CONCEALED 1 WAY HOSE CARTRIDGE Ø35		50,4	KAETI03 BRUSHED GOLD THERMOSTATIC EXTENSION KIT FOR XX8712	
KA2V AAZ301365	KA2V CROMO ALARGO EMPOTRADO 2 VIAS CAMISA CARTUCHO Ø35		KAETI04 AAZ303019	KAETI04 CROMO KIT AMPLIACION TERMOSTATICOS PARA XX2411	
53,5	KA2V CHROME EXTENSION CONCEALED 2 WAYS HOSE CARTRIDGE Ø35		28,8	KAETI04 CHROME THERMOSTATIC EXTENSION KIT FOR XX2411	
KA2VNM AAZ305457	KA2V NEGRO MATE ALARGO EMPOTRADO 2 VIAS CAMISA CARTUCHO Ø35		KAETI04NM AAZ305467	KAETI04 NEGRO MATE KIT AMPLIACION TERMOSTATICOS PARA XX2411	
93,6	KA2V BLACK MATTE EXTENSION CONCEALED 2 WAYS HOSE CARTRIDGE Ø35		50,4	KAETI04 BLACK MATTE THERMOSTATIC EXTENSION KIT FOR XX2411	
KA2VNC AAZ305460	KA2V NIQUEL CEPILLADO ALARGO EMPOTRADO 2 VIAS CAMISA CARTUCHO Ø35		KAETI04NC AAZ305469	KAETI04 NIQUEL CEPILLADO KIT AMPLIACION TERMOSTATICOS PARA XX2411	
93,6	KA2V BRUSHED NICKEL EXTENSION CONCEALED 2 WAYS HOSE CARTRIDGE Ø35		50,4	KAETI04 BRUSHED NICKEL THERMOSTATIC EXTENSION KIT FOR XX2411	
KA2VOC AAZ305459	KA2V ORO CEPILLADO ALARGO EMPOTRADO 2 VIAS CAMISA CARTUCHO Ø35		KAETI04OC AAZ305468	KAETI04 ORO CEPILLADO KIT AMPLIACION TERMOSTATICOS PARA XX2411	
93,6	KA2V BRUSHED GOLD EXTENSION CONCEALED 2 WAYS HOSE CARTRIDGE Ø35		50,4	KAETI04 BRUSHED GOLD THERMOSTATIC EXTENSION KIT FOR XX2411	
KA3V AAZ301366	KA3V CROMO ALARGO EMPOTRADO 3 VIAS CAMISA CARTUCHO Ø35		PME AAZ302052	PME PLANCHA MONTAJE EMPOTRADO	
53,5	KA3V CHROME EXTENSION CONCEALED 3 WAYS HOSE CARTRIDGE Ø35		20,9	PME MOUNTING PLATE CONCEALED	
KA3VNM AAZ305461	KA3V NEGRO MATE ALARGO EMPOTRADO 3 VIAS CAMISA CARTUCHO Ø35		PME01 AAZ302651	PME01 PLANCHA MONTAJE EMPOTRADO EN PLADUR	
93,6	KA3V BLACK MATTE EXTENSION CONCEALED 3 WAYS HOSE CARTRIDGE Ø35		31,3	PME01 MOUNTING PLATE CONCEALED IN PLADUR	
KA3VNC AAZ305463	KA3V NIQUEL CEPILLADO ALARGO EMPOTRADO 3 VIAS CAMISA CARTUCHO Ø35		TECNOBOX02 AAZ305292	TECNOBOX02 CUERPO EMPO. PARA XX7602-4X8502-XX8503	
93,6	KA3V BRUSHED NICKEL EXTENSION CONCEALED 3 WAYS HOSE CARTRIDGE Ø35		#N/D	TECNOBOX02 CUERPO EMPO. PARA XX7602-4X8502-XX8503	
KA3VOC AAZ305462	KA3V ORO CEPILLADO ALARGO EMPOTRADO 3 VIAS CAMISA CARTUCHO Ø35		XX1502 AAZ301877	XX1502 CROMO BAÑO-DUCHA EMPOTRADO 2 VIAS S2 CON CAJA	
93,6	KA3V BRUSHED GOLD EXTENSION CONCEALED 3 WAYS HOSE CARTRIDGE Ø35		65,4	XX1502 CHROME BATH-SHOWER CONCEALED 2 WAYS S2 WITH BOX	
KAB AAZ301367	KAB CROMO ALARGO EMPO. LAVABO CAMISA CARTUCHO Ø35		XX1502NM AAZ302920	XX1502 NEGRO MATE BAÑO-DUCHA EMPO. 2 VIAS S2 CON CAJA	
32,9	KAB CHROME EXTENSION CONCEALED OF WASH BASIN HOSE CARTRIDGE Ø35		118,9	XX1502 NEGRO MATE BAÑO DUCHA EMPO. 2 VIAS S2 CON CAJA	
KABNM AAZ305114	KAB NEGRO MATE ALARGO EMPO. LAVABO CAMISA CARTUCHO Ø35		XX1502NC AAZ303084	XX1502 NIQUEL CEPILLADO BAÑO-DUCHA EMP. 2 VIAS S2 CON CAJA	
57,6	KAB BLACK MATTE EXTENSION CONCEALED OF WASH BASIN HOSE CARTRIDGE Ø35		118,9	XX1502 BRUSHED NICKEL BATH-SHOWER CONCEALED 2 WAYS WITH BOX S2	
KABNC AAZ305115	KAB NIQUEL CEPILLADO ALARGO EMPO. LAVABO CAMISA CARTUCHO Ø35		XX1502OC AAZ303085	XX1502 ORO CEPILLADO BAÑO-DUCHA EMP. 2 VIAS S2 CON CAJA	
57,6	KAB BRUSHED NICKEL EXTENSION CONCEALED OF WASH BASIN HOSE CARTRIDGE Ø35		118,9	XX1502 BRUSHED GOLD BATH-SHOWER CONCEALED 2 WAYS WITH BOX S2	
KABOC AAZ305117	KAB ORO CEPILLADO ALARGO EMPO. LAVABO CAMISA CARTUCHO Ø35		XX1503 AAZ301878	XX1503 BAÑO DUCHA EMPOTRADO 3 VIAS S2 CON CAJA	
57,6	KAB BRUSHED GOLD EXTENSION CONCEALED OF WASH BASIN HOSE CARTRIDGE Ø35		66,3	XX1503 BATH-SHOWER CONCEALED 3 WAYS S2 WITH BOX	
KAETI03 AAZ302564	KAETI03 CROMO KIT AMPLIACION TERMOSTATICOS PARA XX8712		XX1503NM AAZ303087	XX1503 NEGRO MATE BAÑO-DUCHA EMP. 3 VIAS S2 CON CAJA	
28,8	KAETI03 CHROME THERMOSTATIC EXTENSION KIT FOR XX8712		120,6	XX1503 BLACK MATTE BATH-SHOWER CONCEALED 3 WAYS WITH BOX S2	
KAETI03NM AAZ305464	KAETI03 NEGRO MATE KIT AMPLIACION TERMOSTATICOS XX8712		XX1503NC AAZ303086	XX1503 NIQUEL CEPILLADO BAÑO-DUCHA EMP. 3 VIAS S2 CON CAJA	
50,4	KAETI03 BLACK MATTE THERMOSTATIC EXTENSION KIT FOR XX8712		120,6	XX1503 BRUSHED NICKEL BATH-SHOWER CONCEALED 3 WAYS WITH BOX S2	
KAETI03NC AAZ305466	KAETI03 NIQUEL CEPILLADO KIT AMPLIACION TERMOSTATICOS XX8712		XX1503OC AAZ303088	XX1503 ORO CEPILLADO BAÑO-DUCHA EMP. 3 VIAS S2 CON CAJA	
50,4	KAETI03 BRUSHED NICKEL THERMOSTATIC EXTENSION KIT FOR XX8712		120,6	XX1503 BRUSHED GOLD BATH-SHOWER CONCEALED 3 WAYS WITH BOX S2	

XX1801 AAZ301876	XX1801 CROMO DUCHA EMPOTRADO 1 VIA S2 CON CAJA	
35,1	XX1801 CHROME SHOWER CONCEALED 1 WAY S2 WITH BOX	
XX1801NM AAZ303074	XX1801 NEGRO MATE DUCHA EMPOTRADO 1 VIA S2 CON CAJA	
63,8	XX1801 BLACK MATTE SHOWER WALL-MOUNTED 1w WITH BOX S2	
XX1801NC AAZ303105	XX1801 NIQUEL CEPILLADO DUCHA EMP. 1 VIA S2 CON CAJA	
63,8	XX1801 BRUSHED NICKEL SHOWER WALL-MOUN- TED 1w WITH BOX S2	
XX1801OC AAZ303106	XX1801 ORO CEPILLADO DUCHA EMP. 1 VIA S2 CON CAJA	
63,8	XX1801 BRUSHED GOLD SHOWER WALL-MOUN- TED 1w WITH BOX S2	
XX20CF AAZ301880	XX20CF CROMO LAVABO EMPO. PARA CAÑO FUNDIDO S2 CON CAJA	
73,3	XX20CF CHROME WASHBASIN WITH MOLDED SPOUT S2 WITH BOX	
XX20CFNM AAZ303101	XX20CF NEGRO MATE LAV. EMP. PARA CAÑO FUNDIDO S2 CON CAJA	
133	XX20CF BLACK MATTE WASHBASIN WITH MOL- DED SPOUT WITH BOX S2	
XX20CFNC AAZ303100	XX20CF NIQUEL CEPILLADO LAV. EMP. PARA CAÑO FUNDIDO S2 CON CAJA	
133	XX20CF BRUSHED NICKEL WASHBASIN WITH MOLDED SPOUT WITH BOX S2	
XX20CFOC AAZ303102	XX20CF ORO CEPILLADO LAV. EMP. PARA CAÑO FUNDIDO S2 CON CAJA	
133	XX20CF BRUSHED GOLD WASHBASIN WITH MOLDED SPOUT WITH BOX S2	
XX20CT AAZ301879	XX20CT CROMO LAVABO EMPO. PARA CAÑO TUBO S2 CON CAJA	
73,3	XX20CT CHROME CONCEALED WASHBASIN SPOUT TUBO S2 WITH BOX	
XX20CTNM AAZ302922	XX20CT NEGRO MATE LAVABO EMPO. PARA CAÑO TUBO S2 CON CAJA	
133	XX20CT BLACK MATTE CONCEALED WASHBASIN SPOUT TUBE WITH BOX S2	
XX20CTNC AAZ303103	XX20CT NIQUEL CEPILLADO LAV. EMP. PARA CAÑO TUBO S2 CON CAJA	
133	XX20CT BRUSHED NICKEL CONCEALED WASHBA- SIN SPOUT TUBO WITH BOX S2	
XX20CTOC AAZ303104	XX20CT ORO CEPILLADO LAV. EMP. PARA CAÑO TUBO S2 CON CAJA	
133	XX20CT BRUSHED GOLD CONCEALED WASHBA- SIN SPOUT TUBO WITH BOX S2	
XX2411 AAZ302560	XX2411 CROMO TERMOS. EMPOTRADO 1 VIA CON CAJA	
110,6	XX2411 CONCEALED THERMOSTATIC 1 WAY WITH BOX	
XX2411NM AAZ303109	XX2411 NEGRO MATE TERMO. EMP. 1 VIA CON CAJA	
201	XX2411 BLACK MATTE CONCEALED THERMOSTA- TIC 1 WAY WITH BOX	
XX2411NC AAZ303108	XX2411 NIQUEL CEPILLADO TERMO. EMP. 1 VIA CON CAJA	
201	XX2411 BRUSHED NICKEL CONCEALED THERMOS- TATIC 1 WAY WITH BOX	
XX2411OC AAZ303110	XX2411 ORO CEPILLADO TERMO. EMP. 1 VIA CON CAJA	
201	XX2411 BRUSHED GOLD CONCEALED THERMOS- TATIC 1 WAY WITH BOX	

XX8712 AAZ302561	XX8712 CROMO EMPOTRADO TERMO. 2 VIAS CON CAJA	
110,6	XX8712 CONCEALED THERMOSTATIC 2 WAYS WITH BOX	
XX8712NM AAZ303126	XX8712 NEGRO MATE EMP. TERMO. 2 VIAS CON CAJA	
201	XX8712 BLACK MATTE CONCEALED THERMOSTA- TIC 2 WAYS WITH BOX	
XX8712NC AAZ303124	XX8712 NIQUEL CEPILLADO EMP. TERMO. 2 VIAS CON CAJA	
201	XX8712 BRUSHED NICKEL CONCEALED THERMOS- TATIC 2 WAYS WITH BOX	
XX8712OC AAZ303127	XX8712 ORO CEPILLADO EMP. TERMO. 2 VIAS CON CAJA	
201	XX8712 BRUSHED GOLD CONCEALED THERMOS- TATIC 2 WAYS WITH BOX	

**ENCHUFES RÁPIDOS . VALVE GAS**

D3/4 111523			ETG8.515/22 112176		
18,50 €			21,10 €		
ERH51/4 111943			ETG8.515/25 112185		
5,20 €			21,10 €		
ERH53/8 111952			PAC5 112292		
5,20 €			65,90 €		
ERH8.51/2 112087			PAC8.5 112309		
13,10 €			68,40 €		
ERH8.53/8 112078			VRH51/4 300019		
13,10 €			30,90 €		
ERM51/4 111970			VRH53/8 111587		
5,20 €			30,90 €		
ERM8.51/2 112103			VRH8.51/2 111710		
13,10 €			52,80 €		
ERM8.53/4 112112			VRM51/4 111603		
13,10 €			26,70 €		
ERM8.53/8 112096			VRM53/8 111612		
13,10 €			26,70 €		
ETG510/17 112050			VRM8.51/2 111738		
9,30 €			52,80 €		
ETG510/19 112069			VRM8.53/4 111747		
9,30 €			52,80 €		
ETG58/15 112023			VTG58/15 111658		
9,30 €			31,70 €		
ETG58/17 112032			VTG58/17 111667		
9,30 €			31,70 €		
ETG8.512/19 112149			Y3/4 111444		
21,10 €			21,10 €		
ETG8.512/22 112158					
21,10 €					



ÍNDICE DE REFERENCIAS. REFERENCE INDEX

<b>1</b>		115701	399	210801K3	44	215401RK300OC	54	3105CS	212	3603NC	60
169	347	115801	399	210801S	44	215401RM300	54	3107C1/2X1	217	3603NM	60
180	449	121602P	60	211001	41	215401RM300NC	54	3108CG	212	3603OC	60
1120CHP	402	180601	254	211001NC	41	215401RM300NM	54	3108CS	212	3604	59
1121CNC	402	180602	254	211001NM	41	215401RM300OC	54	3109C	217	3604NC	59
1121CNM	402	180701CC	255	211001OC	41	217602S	43	3110C	211	3604NM	59
1121COC	402	180701CCB14	255	211201S	54	217602SNC	43	3110CVA1167	211	3604OC	59
1122CHP	402	181502S	251	211201SNC	54	217602SNM	43	3117C	217	3605S	64
1126	384	181801S	251	211201SNM	54	217602SOC	43	3120C	210	3605T1	64
1128C	383	182201	247	211201SOC	54	218503DNC	45	3121	211	3605TR	64
1219L	41	182201S	247	211502S	46	218503DNM	45	3129	211	3608S	65
1219LNC	41	184403WC	400	211502SNC	46	218503DOC	45	3132CG	213	3608T1	65
1219LNM	41	<b>2</b>		211502SNM	46	218503MO	45	3135CG	213	3608TR	65
1219LOC	41	2471C	378	211502SOC	46	218503S	45	3142C	211	3610	59
1224	382	2472C	383	211503S	46	218503SNC	45	3142CVA1167	211	3610NM	59
1288	399	2473C	383	211503SNC	46	218503SNM	45	3158CG	214	3611	60
1289	399	2475CNC	383	211503SNM	46	218503SOC	45	3304	182	3620	62
1290	223	2475CNM	383	211503SOC	46	218712S	50	3304VA1169	182	3620NC	62
1801	246	2475COC	383	211691	43	218712SNC	50	3305D	189	3620NM	62
1801F	246	2479C	402	211801S	46	218712SNM	50	3305S	189	3620OC	62
1801VA1169	246	2601	103	211801SNC	46	218712SOC	50	3305T3	189	3627S	73
1801VA9065	246	2601NM	103	211801SNM	46	245002C	383	3308D	189	3633TSCAM	79
1803	247	2602	102	211801SOC	46	247902C	402	3308S	189	3634DNC	71
1803VA1169	247	2603	103	212001	43	261203S	108	3308T3	189	3634DNM	71
1803VA9065	247	2603NM	103	212001NC	43	261203SNM	108	3310	183	3634DOC	71
1805S	248	2610	103	212001NM	43	262411S	106	3327S	204	3634S	71
1805VM	248	2610NM	103	212001OC	43	262411SNM	106	3333TSCAM	199	3634SNC	71
1805VP	248	2627S	106	212411S	50	263303TM	109	3335M	198	3634SNM	71
1808S	248	2633TSCAM	109	212411SNC	50	263304TM	109	3335S	198	3634SOC	71
1808VM	248	2635MK	104	212411SNM	50	263402KNM	105	3337	205	3634T1	71
1808VP	248	2635S	104	212411SOC	50	263402MK	105	3339AS	196	3634TR	71
1809	255	2637	107	213101	41	263402S	105	3339D	196	3637	75
1817CC	255	2639KNM	105	213101NC	41	263402SNM	105	3339S	196	3643S	400
1836	254	2639MK	105	213101OC	41	264612S	108	3339T3	196	3643WC	400
1838S	249	2639S	105	213303TM	53	264612SNM	108	3343S	400	3644WC	503
1843S	400	2639SNM	105	213303TSCAM	53	265403RK250	108	3347RP240	191	3695MS	77
1843WC	400	2850C	383	213401K3	48	265403RK250NM	108	3349D	385	3713M	375
1844WC	503	2851C	383	213401MRNC	48	265602RK250	108	3349PONM	385	3713P	381
1874RP240	250	2876BT	380	213401MRNM	48	265602RK250NM	108	3358RM250	192	3713PNM	381
1878RP240	249	2876BTNM	380	213401MROC	48	268712S	106	3358RM300	192	3714	375
1891	246	2877TR	380	213401S	48	268712SNM	106	3358RP240	192	3714NC	381
1891VA1169	246	26071/2X1	107	213401SNC	48	<b>3</b>		3358RPK225	192	3714NM	381
1891VA9065	246	26073/4X1	107	213401SNM	48	3037	217	3369	420	3714OC	381
100502	53	210101	41	213401SOC	48	3044	214	3371AX1	183	3726	384
100502R	53	210101NC	41	213901K3	48	3048	214	3518	378	3726M	384
113502	399	210101NM	41	213901MRNC	48	3049G	386	3520T1	381	3726NM	384
113702	399	210101OC	41	213901MRNM	48	3064G	215	3521NL	382	3749DNC	385
114102	398	210301	42	213901MROC	48	3068G	215	3544	384	3749DNM	385
114202	398	210301NC	42	213901S	48	3086G	377	3547	384	3749DOC	385
114602	396	210301NM	42	213901SNC	48	3086S	377	3551NL	386	3749MO	385
114702	398	210301OC	42	213901SNM	48	3101C	210	3553T1	385	3785	415
114902	398	210501K1	44	213901SOC	48	3101CVA1167	210	3602	59	3786	415
115102	399	210501K3	44	215401RK300N	54	3103C	210	3602NC	59	3788	165
115202	399	210501S	44	215401RK300NC	54	3103CVA1167	210	3602NM	59	3790	41
115601	399	210801K1	44	215401RK300NM	54	3105CG	212	3602OC	59	3790NC	41

3790NM	41	334612S	200	341503S	89	348503MO	85	363901DNM	70	388401MCNC	411
3790OC	41	334803RP300	202	341503SNC	89	348503S	85	363901DOC	70	388401MCNM	411
3792	386	335403RM250	203	341503SNM	89	348503SNC	85	363901S	70	388801MA	407
3794*	103	335403RM300	203	341503SOC	89	348503SNM	85	363901SNC	70	388801MACU	409
3795	399	335403RP300	203	341691	84	348503SOC	85	363901SNM	70	388801MC	409
3796	371	335403RPK225	202	341801S	89	348712S	94	363901SOC	70	388801MCNC	409
3796NC	371	335502RM250	193	341801SNC	89	348712SNC	94	363901T1	70	388801MCNM	409
3796NM	371	335502RM300	193	341801SNM	89	348712SNM	94	363901TR	70	388902	413
3796OC	371	335502RP300	193	341801SOC	89	348712SOC	94	364403WC	400	4	
3797	398	335502RPK225	193	342001	84	351502	382	364501	397	4552	403
3798	396	335602RM250	200	342001NC	84	354802	384	364501NC	397	4702	136
3799	403	335602RM300	200	342001NM	84	360102	59	364501NM	397	4703	137
3829	503	335602RP300	200	342001OC	84	360102VA1169	59	364501OC	397	4710N	137
3886	503	335602RPK225	200	342101	84	360102VA9065	59	365402RK300N	78	4713MK	373
33071/2X1	205	336801S	396	342101NC	84	360302	60	365402RM250NC	77	4713P	381
33073/4X1	205	336801WC	396	342101NM	84	360302VA1169	60	365402RM250NM	77	4714KNM	381
33169	184	337602S	185	342101OC	84	360302VA9065	60	365402RM250OC	77	4716MR	372
36071/2X1	75	337902V1	419	342103	84	360403	59	365402RM300	77	4716MRNC	381
36073/4X1	75	337902V2	419	342103NC	84	360403NM	59	367602S	63	4716MRNM	381
36169	62	338503MO	188	342103NM	84	360501BTNM	64	367602SNC	63	4716MROC	381
302411S	216	338503S	188	342103OC	84	360501SNM	64	367602SNM	63	4716MRxx	372
308712S	216	338712S	204	342411S	94	360602	78	367602SOC	63	4716PR	381
330302	183	339303AS	201	342411SNC	94	360801BTNM	65	368503DNC	63	4716PRNM	381
330302VA1169	183	339403T3	201	342411SNM	94	360801SNM	65	368503DNM	63	4719L	137
330403	182	339502MS	201	342411SOC	94	361202S	77	368503DOC	63	4720	139
330403VA1169	182	340201	83	343303TM	98	361202SNC	77	368503MO	63	4721	138
330602	206	340201NC	83	343303TSCAM	98	361202SNM	77	368503S	63	4723S	150
330602CUC	206	340201NM	83	343401DNC	92	361202SOC	77	368503SNC	63	4725MK	142
331102	184	340201OC	83	343401DNM	92	361502S	67	368503SNM	63	4725S	142
331102VA1167	184	340301	83	343401DOC	92	361502SNC	67	368503SOC	63	4726	384
331203S	202	340301NC	83	343401S	92	361502SNM	67	368712S	73	4726M	384
331502S	194	340301NM	83	343401SNC	92	361502SOC	67	368712SNC	73	4726NM	384
331503S	194	340301OC	83	343401SNM	92	361503S	67	368712SNM	73	4727S	299
331801S	194	340401	82	343401SOC	92	361503SNC	67	368712SOC	73	4728MK	142
331902H1	418	340401NC	82	343401TR	92	361503SNM	67	372602NC	384	4728S	142
331902H2	418	340401NM	82	343901DNC	92	361503SOC	67	372602NM	384	4729	138
332002	186	340401OC	82	343901DNM	92	361801S	67	372602OC	384	4731	137
332003	186	340501BTNM	87	343901DOC	92	361801SNC	67	377302AS	377	4733TMK	147
332102	186	340501S	87	343901S	92	361801SNM	67	377302MO	377	4733TSCAMK	147
332103	186	340501SNM	87	343901SNC	92	361801SOC	67	377302S	377	4734MK	148
332411S	204	340501TR	87	343901SNM	92	362101	62	377302T1	377	4734S	148
332902	420	340801BTNM	87	343901SOC	92	362101NC	62	377302T3	377	4736MK	148
332902CUC	420	340801S	87	343901TR	92	362101NM	62	380602MC	420	4736S	148
333202S	190	340801SNM	87	345402RK300N	96	362101OC	62	381901H1MC	418	4737	151
333302M	190	340801TR	87	345402RM250NC	96	362103	62	381901H2MC	418	4741	384
333302SCAM	190	341001	83	345402RM250NM	96	362103NC	62	382902MC	420	4742S	149
333303TM	199	341001NM	83	345402RM250OC	96	362103NM	62	386501MD	417	4748	384
333402AS	197	341202S	96	345402RM300	96	362103OC	62	386701MC	416	4749MR	385
333402D	197	341202SNC	96	347602S	85	362411S	73	386801MA	407	4749PR	385
333402S	197	341202SNM	96	347602SNC	85	362411SNC	73	386801MACU	407	4749PRNM	385
333402T3	197	341202SOC	96	347602SNM	85	362411SNM	73	387901V1MC	419	4754RK250	149
334302WC	400	341502S	89	347602SOC	85	362411SOC	73	387901V2MC	419	4758RK250	141
334402WC	503	341502SNC	89	348503DNC	85	363302TM	79	388401MA	411	4759MRNC	385
334403WC	400	341502SNM	89	348503DNM	85	363303TM	79	388401MACU	411	4759MRNM	385
334602S	193	341502SOC	89	348503DOC	85	363901DNC	70	388401MC	411	4759MROC	385

4772	370	477602S	138	570802T3	226	6411VA9065	235	642103	238	7028X1CE08YE4R	263
4788	137	478502MK	141	570901	231	6417CC	242	642201	236	7028X1CE10E4A	262
4790	137	478502S	141	571002	222	6443S	400	642201S	236	7028X1CE10E4R	262
4792	386	478712S	150	571002NM	222	6443WC	400	644403WC	400	7028X1CE11E4A	262
4793NM	386	479902NC	370	571101	222	6444WC	503	647901V1	502	7028X1CE11E4R	262
4796	370	479902NM	370	571502S	228	6491	234	647901V2	502	7029X1CA21E4A	263
4797	398	479902OC	370	571502SNM	228	6491VA1169	234	690602	499	7029X1CA21E4R	263
4798NC	370	491502S	158	571701CC	231	6491VA9065	234	690702CC	500	7029X1CA130E4A	263
4798NM	370	491503S	158	571801S	332	6499	242	690702CCB14	500	7029X1CA130E4R	263
4798OC	370	491801S	158	571801S	228	6553VP	386	691502S	497	7029X1CB21E4A	264
4799	370	497602S	156	571801SNM	228	6554VM	386	691801S	497	7029X1CB21E4R	264
4902	154	498502MK	160	572201	223	6901	496	<b>7</b>		7029X1CB30E4A	263
4903	155	498502S	160	572201S	223	6901VA9065	496	710	371	7029X1CB30E4R	263
4910	155	<b>5</b>		572601	230	6903	496	712N	470	7238	470
4912K1	372	5069E4A	261	574301S	400	6903VA9065	496	720	371	7239	470
4913K3	372	5069E4R	261	574301WC	400	6905S	498	733	468	7466	469
4920	156	5070/12E4A	261	574403WC	400	6905VM	498	748X1CAI30	470	7490	467
4921	155	5070/17E4A	261	579901	422	6905VP	498	748X1SCA	470	7501	124
4925MK	157	5079E4A	261	<b>6</b>		6906	499	755	468	7503	124
4925S	157	5599YMED	475	6201	113	6908S	498	7001000	258	7505MO	128
4928MK	157	5811AS	380	6201VA1167	113	6908VM	498	7001VA11670000	258	7505S	128
4928S	157	5812T3	385	6202	112	6908VP	498	7001VA90650000	258	7508MO	128
4929	155	5813TR	385	6202VA1167	112	6909	499	7002X1E4A	261	7508S	128
4931	154	5840T3	380	6203	113	6910	496	7002X1E4R	261	7510	125
4943S	401	5849AS	386	6203VA1167	113	6911CC	500	7003000	259	7511	125
4943WC	401	570101	221	6205MO	114	6919	499	7003VA11670000	259	7511VA1167	125
4944WC	401	570101NM	221	6205S	114	6991K	496	7003VA90650000	259	7520	126
4949K1	385	570101VA1169	221	6208MO	114	6991KVA1169	496	7004SE4	260	7589	415
4950K3	385	570101VA9065	221	6208S	114	6991KVA9065	496	7004VME	260	7740MS	378
4966	160	570103	221	6220	113	6999KMED	475	7005X1E4A	262	7740S	378
47071/2X1	151	570103VA1169	221	6227S	118	6999MED	500	7005X1E4R	262	7750MO	376
47073/4X1	151	570103VA9065	221	6233SCAM	115	62071/2X1	119	7006SE4	260	7750S	376
411702	398	570201	221	6233TSCAM	120	62073/4X1	119	7006VME4	260	7750T1	376
411902	398	570201VA1169	221	6235MO	115	621203S	121	7007T15X1E4A	262	7750T3	376
471502S	144	570201VA9065	221	6235S	115	622411S	118	7007T15X1E4R	262	7750TR	317
471503S	144	570203	221	6237	119	623302M	115	7007T18X1E4A	262	7780S	376
471801S	144	570203VA1169	221	6239MO	116	623303TM	119	7007T18X1E4R	262	7780T1	376
472411S	150	570203VA9065	221	6239S	116	623304TM	120	7007T22X1E4A	262	7780T3	376
472602NC	384	570301	223	6242	113	623402MO	116	7007T22X1E4R	262	70071/2X1E4A	262
472602NM	384	570301NM	223	6242VA1167	113	623402S	116	7008CE08YE4	263	70071/2X1E4R	262
472602OC	384	570301VA1169	223	6401	234	625403RM250	121	7009CA210000	264	70073/4X1E4A	262
473202S	143	570301VA9065	223	6401VA1169	234	625403RM300	121	7009CA130E4	264	70073/4X1E4R	262
473302MK	143	570502BTNM	224	6401VA9065	234	628712S	118	7009CB210000	264	74302	469
473302SCAMK	143	570502S	224	6403	236	640602	243	7009CB300000	264	74302S	469
473303TMK	147	570502SNM	224	6403VA1169	236	640702CC	242	7010CE100000	259	75169	125
477302K1	372	570502T1	224	6403VA9065	236	640702CCB14	242	7010CE10VA1167E4	259	745103	466
477302K3	372	570502T3	224	6405S	239	641502S	240	7010CE10VA9065E4	259	745203	467
477302MR	372	570601	230	6405T1	239	641503S	240	7012X1E4A	261	745303	468
477302MRNC	372	570611	230	6405T3	239	641801S	332	7012X1E4R	261	745403RM250	471
477302MRNM	372	570701CC	231	6408S	239	641801S	240	7014SE4	260	745403RP240	471
477302MROC	372	570701CCB14	231	6408T1	239	641901H1	501	7019CA210000	265	745503	467
477302S	372	570802BTNM	226	6408T3	239	641901H2	501	7019CA130E4	265	745602	469
477302SNC	372	570802S	226	6410	235	642002	237	7019CB210000	265	745702	469
477302SNM	372	570802SNM	226	6411	235	642003	237	7019CB300000	265	745803	467
477302SOC	372	570802T1	226	6411VA1167	235	642102	238	7028X1CE08YE4A	263	745903	468



750602	133
751502S	130
751503S	130
751801S	130
751901H1	501
751901H2	501
752003	126
752102	126
752103	126
756801S	395
756801WC	395
757602S	126
757901V1	502
757901V2	502
758503MO	127
758503S	127
772001K1	373
772001K3	373
772001MK	373
772001S	373
776001DNC	375
776001DNM	375
776001DOC	375
776001MO	375
776001S	374
776001SNC	374
776001SNM	374
776001SOC	374
<b>8</b>	
8102	459
8115B	459
8115TB	459
8116B	458
8116TB	458
8118B	459
8118TB	459
8119B	458
8119TB	458
8120B	460
8120TB	460
8121B	460
8121TB	460
8122B	461
8122TB	461
8123	461
8124B	461
8124TB	461
8130B	460
8130TB	460
<b>9</b>	
9303	165
9303VA1167	165
9305S	170
9305T1	170
9305T3	170

9308S	170
9308T1	170
9308T3	170
9310	165
9327S	176
9333TSCAM	178
9338S	284
9342RP240	284
9342RPK225	285
9343S	400
9344RP240	284
9344RPK225	285
9346S	286
9346SNM	286
9369	179
9437	53
9437NC	53
9437NM	53
9437OC	53
9446S	287
9446SNM	287
9552	403
9552NC	403
9552NM	403
9552OC	403
9553	403
9559	403
9872	371
9990ARD	371
93169	167
94071/2x1	53
94071/2x1NC	53
94071/2x1NM	53
94071/2x1OC	53
94073/4x1	53
94073/4x1NC	53
94073/4x1NM	53
94073/4x1OC	53
930102	164
930102VA1167	164
930102VA1169	164
930602	179
931102	165
931102VA1167	165
931502S	174
931503S	174
931801S	174
931902H1	501
931902H2	501
932002	168
932003	168
932102	168
932103	168
932411S	176
932802S	280

932802SNM	280
932902	503
933202S	173
933302M	173
933302SCAM	173
933303TM	178
934302WC	400
934402WC	503
934403WC	400
935602RP300	286
935602RP300NM	286
937402RM250	283
937402RM250NM	283
937402RP240	282
937402RP240NM	282
937402RPK225	171
937602S	167
937802RM250	281
937802RP240	280
937802RP240NM	280
937802RPK225	171
937902V1	502
937902V2	502
938503MO	173
938503S	173
938712S	176
941202S	276
941202SNM	276
941502KS	293
941502RK250	293
941502RM250	292
941502RP240	292
941502RP240NM	292
941502RPK225	293
941502S	292
941502SNM	292
941801KS	293
941801S	292
943402BT	288
943402S	288
943402T1	288
943402T3	288
943801S	289
943801T1	289
943801T3	289
943901S	289
943901T1	289
943901T3	289
944801RP300	276
944801RP300NM	276
944802RK250	277
944802RM250	277
944802RPK225	277
945401RP300	278
945401RP300NM	278
945402RK250	279

945402RM250	279
945402RM300	279
945402RPK225	279
945602RP300	287
945602RP300NM	287
948712KS	291
948712RK250	291
948712RM250	290
948712RP240	290
948712RP240NM	290
948712RPK225	291
948712S	290
948712SNM	290
955102	403
963402BT	269
963402NL	269
963402S	269
963901NL	268
963901S	268
982402AS	378
982402BT	378
982402S	378
982402T1	378
982402T3	378
982402VP	378
999002NC	371
999002NM	371
999002OC	371
<b>B</b>	
B350	371
B350NC	371
B350NM	371
B350OC	371
BA390	351
BA390NC	351
BA390NM	351
BA390OC	351
BHRG200	368
BHRK250	366
BHRK250NC	366
BHRK250NM	366
BHRK250OC	366
BHRK300	366
BHRK300NC	366
BHRK300NM	366
BHRK300OC	366
BHRK400	366
BHRM250	367
BHRM250NC	367
BHRM250NM	367
BHRM250OC	367
BHRM300	367
BHRM300NC	367
BHRM300NM	367
BHRM300OC	367
BHRM400	367
BHRMVOL	349
BHRMVOLNC	349
BHRMVOLNM	349
BHRMVOLOC	349
BVRP240	369
BVRPK225	368
BVRPK225NM	368

BHRMVOL	300
BHRMVOL 693,60 €	316
BHRMVOLNC	349
BHRMVOLNM	349
BHRMVOLOC	349
BHRP240	369
BHRP240NM	369
BHRPK225	368
BHRPK225NM	368
BK350	370
BK350NC	370
BK350NM	370
BK350OC	370
BNRPK225	368
BV15	371
BV15NC	371
BV15NM	371
BV15OC	371
BV400	351
BV400NC	351
BV400NM	351
BV400OC	351
BVK15	370
BVK15NC	370
BVK15NM	370
BVK15OC	370
BVKRK250	366
BVKRK250NC	366
BVKRK250NM	366
BVKRK250OC	366
BVKRK30	366
BVKRK300NC	366
BVKRK300NM	366
BVKRK300OC	366
BVKRK40	366
BVRG200	368
BVRK250	368
BVRK300	368
BVRK400	368
BVRM250	367
BVRM250NC	367
BVRM250NM	367
BVRM250OC	367
BVRM300	367
BVRM300NC	367
BVRM300NM	367
BVRM300OC	367
BVRM400	367
BHRMVOL	349
BHRMVOLNC	349
BHRMVOLNM	349
BHRMVOLOC	349
BVRP240	369
BVRPK225	368
BVRPK225NM	368

BX1874RP240	250
BX1878RP240	249
BX9342RP240	284
BX9342RPK225	285
BX9344RP240	284
BX9344RPK225	285
BX937402RM250	283
BX937402RM250NM	283
BX937402RP240	282
BX937402RP240NM	282
BX937402RPK225	283
BX937802RM250	281
BX937802RP240	280
BX937802RP240NM	280
BX941502RK250	293
BX941502RM250	292
BX941502RP240	292
BX941502RP240NM	292
BX941502RPK225	293
BX944801RP300	276
BX944801RP300NM	276
BX944802RK250	277
BX944802RM250	277
BX944802RPK225	277
BX945401RP300	278
BX945401RP300NM	278
BX945402RK250	279
BX945402RM250	279
BX945402RM300	279
BX945402RPK225	279
BX948712RK250	291
BX948712RM250	290
BX948712RP240	290
BX948712RP240NM	290
BX948712RPK225	291
<b>C</b>	
CX943402BTX6	288
CX943402SX6	288
CX963402BTX6	269
CX963402SX6	269
<b>D</b>	
DN130	387
DN130D	387
DN130DNC	387
DN130DNM	387
DN130DOC	387
<b>E</b>	
EX3620	490
EX3620NC	490
EX3620NM	490
EX3620OC	490
EX3621	490
EX4720	490
EX4920	490
EX7520	490
EX18181	491

EX21153	492
EX21201	490
EX33152	491
EX33153	492
EX33181	491
EX33202	490
EX33212	490
EX34152	492
EX341502NC	492
EX341502NM	492
EX341502OC	492
EX34153	492
EX34181	491
EX341801NM	491
EX341801OC	491
EX34201	490
EX342001NC	490
EX342001NM	490
EX342001OC	490
EX34211	490
EX34213	490
EX342103NC	490
EX342103NM	490
EX342103OC	490
EX36152	491
EX361502NM	491
EX361502OC	491
EX36153	492
EX361503NC	492
EX36181	491
EX361801NC	491
EX361801NM	491
EX361801OC	491
EX362101NC	490
EX362101NM	490
EX362101OC	490
EX36213	490
EX362103NC	490
EX362103NM	490
EX362103OC	490
EX47152	491
EX47153	492
EX47181	491
EX49152	491
EX49153	492
EX49181	491
EX55181	491
EX57152	491
EX571502NM	491
EX57181	491
EX571801NM	491
EX60181	491
EX64152	492
EX64153	492
EX64181	491
EX64202	490

EX64212	490
EX66152	492
EX66153	492
EX66181	491
EX66202	490
EX66212	490
EX69181	491
EX75152	491
EX75153	492
EX75181	491
EX75203	490
EX75212	490
EX75213	490
EX93152	492
EX93153	492
EX93181	491
EX93202	490
EX93212	490
EX94152	491
EX941502K	491
EX941502RK250	491
EX941502RPK225	491
EX948712RK250	491
EX948712RPK225	491
EXPEMPCF	490
EXPEMPCFNM	490
EXPEMPCFOC	490
EXPEMPCT	490
EXPEMPMMNC	491
EXPEMPMMNM	491
EXPEMPMMOC	491
EXPEMPT	492
<b>H</b>	
H3303	448
H3303VA1167	448
H3304	448
H3304VA1167	448
H3305S	449
H3308S	449
H3310	448
H3339S	449
H5599YMED	475
H6401	446
H6401MED	474
H6401MEDVA1167	474
H6401VA1167	446
H6403	446
H6403VA1167	446
H6405S	447
H6408S	447
H6410	446
H6491	446
H6491VA1167	446
H330403	448
H330403VA1167	448
H333402S	449

	474
H550702YCCMED	474
H570103	444
H570103VA1169	444
H570203	444
H570203VA1169	444
H570301	444
H570301VA1169	444
H570502S	445
H570802S	445
H641003	446
<b>K</b>	
K368711NC	75
K368711NM	75
K368711OC	75
K1815021	253
K1815022	253
K1818011	252
K1818012	252
K1818013	252
K1818014	253
K2115021	47
K2115021NC	47
K2115021NM	47
K2115021OC	47
K2118012	47
K2118012NC	47
K2118012NM	47
K2118012OC	47
K2124012	51
K2124012NC	51
K2124012NM	51
K2124012OC	51
K2187011	52
K2187011NC	52
K2187011NM	52
K2187011OC	52
K3315021	317
K3318012	316
K3415021	91
K3415021NC	91
K3415021NM	91
K3415021OC	91
K3418012	90
K3418012NC	90
K3418012NM	90
K3418012OC	90
K3424012	95
K3424012NC	95
K3424012NM	95
K3424012OC	95
K3487011	95
K3487011NC	95
K3487011NM	95
K3487011OC	95

K3615021	69
K3615021NC	69
K3615021NM	69
K3615021OC	69
K3618012	68
K3618012NC	68
K3618012NM	68
K3618012OC	68
K3624012	75
K3624012NC	75
K3624012NM	75
K3624012OC	75
K3687011	75
K4715021	145
K4718011	324
K4718012	145
K4724012	151
K4787011	151
K4915021	159
K4918011	324
K4918012	159
K5715021	229
K5715021NM	229
K5718012	229
K5718012NM	229
K6415021	241
K6415022	241
K6418011	241
K6418012	241
K6418013	241
K7515021	131
K7518012	131
K9315021	175
K9318012	175
K9324012	177
K9387011	177
<b>M</b>	
MDO1	458
<b>P</b>	
PME01	395
<b>R</b>	
RB2A390	302
RB2A390NC	302
RB2A390NM	302
RB2A390OC	302
RB2V400	353
RB2V400NC	353
RB2V400NM	353
RB2V400OC	353
RB3A390	353
RB3A390NC	353
RB3A390NM	352
RB3A390OC	353
RB3V400	353
RB3V400NC	353
RB3V400NM	353

RB3V400OC	353	RM300OC	367	SK931531	322	T20002RM250	377
RB200	351	RM400	367	SK931811	317	T20002RM300	377
RB200NC	351	RMVOL	349	SK93271	306	T20002RP240	377
RB200NM	351	RMVOLNC	349	T100D	387	T20002RPK225	377
RB200OC	351	RMVOLNM	349	T100DB	387	T200D	385
RB300	351	RMVOLOC	349	T100DNM	387	<b>V</b>	
RB300NC	351	RP120	369	T100N	387	VRH5.001/4"	526
RB300NM	351	RP240	369	T200D	387	VRH5.003/8"	526
RB300OC	351	RP240NM	369	T20002RM250	379	VRH8.501/2"	526
RC	304	RP300	369	T20002RM300	379	VRM5.001/4"	526
RCE02	345	RP300NM	369	T20002RP240	379	VRM5.003/8"	526
RCEXT	346	RPK225	368	T20002RPK225	379	VRM8.501/2"	526
RCR	306	RPK225NM	368	T20003RP200	379	VRM8.503/4"	526
RCRK	313	RR	305	SA362302	58	VTG5.008/15"	526
RE300	304	RRK	311	SA572301	221	VTG5.008/17"	526
RE300	363	RRKNM	360	SA6423	234	Y3/4"	526
RE550	304	RRNM	361	SA6923	495		
RE550NC	365	<b>S</b>		SA9323	165		
RE550NM	365	SA1823	247	SK2115021	317		
RE550OC	365	SA3323	184	SK2115031	320		
REK300	363	SA6423	236	SK2118011	315		
REK430	363	SA6923	497	SK2187011	300		
REK500	310	SA9323	167	SK3315021	317		
REK500NC	364	SA21231	42	SK3315031	320		
REK500NM	364	SA36232	60	SK3318011	315		
REK500OC	364	SA57231	223	SK332701	304		
REKLEDNC570	359	SK211521	319	SK3387011	300		
RELED570	358	SK211531	322	SK3415021	317		
RELN550	306	SK211811	317	SK3415031	320		
RELNK50	313	SK218711	302	SK3418011	315		
RELNRK	362	SK331521	319	SK3487011	300		
RERK	363	SK331531	322	SK3615021	317		
RG200	368	SK331811	317	SK3615031	320		
RIK	311	SK33271	306	SK3618011	315		
RIKS	303	SK338711	302	SK362701	304		
RIR	305	SK341521	319	SK3687011	300		
RIRNC	355	SK341531	322	SK4715021	324		
RIRNM	355	SK341811	317	SK4715031	329		
RIROC	355	SK348711	302	SK472301	311		
RK250	366	SK361521	319	SK4787011	149		
RK250NC	366	SK361531	322	SK4915021	324		
RK250NM	366	SK361811	317	SK4915031	329		
RK250OC	366	SK36271	306	SK6415021	333		
RK300N	366	SK368711	302	SK6415031	335		
RK300NC	366	SK471521	326	SK6418011	333		
RK300NM	366	SK471531	331	SK7515021	129		
RK300OC	366	SK47231	313	SK7515031	320		
RK400	366	SK478711	309	SK7518011	315		
RM250	367	SK491521	326	SK9315021	317		
RM250NC	367	SK491531	331	SK9315031	320		
RM250NM	367	SK641521	335	SK9318011	315		
RM250OC	367	SK641531	337	SK932701	304		
RM300	367	SK641811	335	<b>T</b>			
RM300NC	367	SK751521	319	T100D	385		
RM300NM	367	SK751531	322	T100DB	385		
RM300OC	367	SK751811	317	T100DNM	385		
		SK931521	319	T100N	385		

## CONDICIONES DE VENTA

### 1. GENERALIDADES

La aceptación de un pedido implica por parte del comprador la aceptación de las presentes condiciones generales de venta, salvo acuerdo particular entre ambos mediante estipulaciones precisas incluidas en el texto de aceptación del pedido. Nuestros modelos reflejados en esta Tarifa, podrán ser modificados o eliminados sin previo aviso y sin incurrir en ninguna responsabilidad o indemnización, así como sus precios.

### 2. PRECIOS

Los precios de esta Tarifa se entienden sin impuestos y considerando la mercancía puesta en nuestros almacenes. Los impuestos en vigor se establecerán en cada factura. Los pedidos cuyo importe neto sea superior a 150 € se enviarán a portes pagados dentro del territorio de España (excepto Canarias, Ceuta y Melilla, donde el importe deberá ser superior a 300 €). Los P.V.P. son precios recomendados.

### 3. EXPEDICIONES

Nuestros productos se consideran siempre vendidos en nuestros almacenes y la fecha de expedición es la que figura en nuestra factura. Las mercancías se expiden y viajan únicamente a riesgo (y cuenta) del destinatario, aunque sean enviadas a portes pagados. El destinatario comprobará al recibo de la mercancía el estado de la misma, indicando las posibles anomalías en el albarán del transportista. Declinamos toda responsabilidad en relación con averías o pérdidas de la mercancía por causas del transporte, así como retrasos que puedan producirse por causa del mismo. En caso de error u omisión en una entrega por nuestra parte, nuestra responsabilidad alcanza a reemplazar la pieza no conforme o la entrega de la no remitida.

### 4. PLAZO DE ENTREGA

Los pedidos que se reciban sin indicación de fecha de entrega, se servirán en el plazo más breve de tiempo, de acuerdo con nuestras posibilidades de entrega y pudiéndolo hacer en varias expediciones. Los plazos de entrega o de expedición son dados a título orientativo. Por lo tanto, un retraso cualquiera o una expedición fraccionada no será motivo de indemnización o reclamación alguna.

### 5. CONDICIONES DE PAGO

Las facturas serán pagadas en un plazo máximo de 60 días fecha factura.

### 6. DEVOLUCIONES

#### 6.1. Devoluciones comerciales



No se admitirá ninguna devolución de material que no haya sido pactada expresamente con fábrica o con nuestro representante y autorizada por nuestra DIRECCIÓN COMERCIAL. Para cualquier devolución se definirán exactamente los motivos de la misma, teniendo en cuenta las siguientes premisas:

- No se admitirá ningún material que, tanto en modelo como en acabado, esté fuera del catálogo y/o de garantía
- No se admitirá material deteriorado, que presente evidencias de haber sido manipulado y/o instalado, o que no se devuelva en su embalaje original.
- El material que se encuentre en perfecto estado, tras ser revisado por personal técnico de fábrica, será abonado según la tarifa vigente en el momento de la compra con un demérito del 20% por gastos de gestión.
- No se aceptará ninguna devolución que no se ajuste a todo lo especificado.

#### 6.2. Devoluciones Calidad

No se admitirá ninguna devolución de material que no haya sido gestionada a través del formulario de incidencias correspondiente y autorizada previamente por nuestro DEPARTAMENTO DE CALIDAD. Cualquier devolución por motivos de calidad debe ajustarse a las condiciones de garantía expuestas en el apartado 8 de estas condiciones generales.

### 7. HOMOLOGACIÓN Y CERTIFICACIÓN AENOR

El Ministerio de Industria y Energía ha concedido la homologación de la mayoría de productos contenidos en esta Tarifa y AENOR  ha certificado el derecho de uso de la marca  por considerar que cumplen las condiciones del reglamento aprobado por Real Decreto 2584/81. Así como las características exigidas en las normas UNE-EN 817 para monomandos y UNE-EN 200 para bimandos.

Los productos que han obtenido esta homologación y disponen del Certificado de derecho de uso de la marca AENOR están identificados en la lista de precios y en las piezas con el símbolo.

### 8. GARANTÍA DE 5 AÑOS

Ramon Soler garantiza su grifería durante 5 años ante eventuales defectos estructurales, de material o de fabricación.

La fecha de adquisición debe justificarse mediante comprobante de compra. Para que la garantía sea válida, es necesario en cada caso, la aceptación del defecto por el departamento técnico, quien determinará el alcance de la misma.

La garantía Incluye la reparación o reposición parcial o total de la pieza, siempre que:

- La instalación y conexionado se haya realizada según las correspondiente instrucciones de uso o instalación.
- La utilización, mantenimiento y limpieza se haya realizado conforme a las indicaciones del fabricante.
- Los recambios sean originales

No incluye los gastos de instalación ni los posibles daños y perjuicios que por su defecto haya podido producirse directa o indirectamente.

En caso de que en el momento de la aplicación de garantía el producto ya no se fabrique, se suministrará un producto similar de igual calidad. La eventual reparación o sustitución de componentes del producto afectado, no extiende la ampliación de la Garantía.

Para los acabados especiales (negro mate, níquel cepillado, oro cepillado, latón pulido, bronce viejo, oro barnizado, cromo mate, pintado y otros acabados especiales) la garantía es de 2 años en cuanto al acabado superficial y 5 años en mecanismos.

Los cartuchos termostáticos, temporizados y mecanismos electrónicos tienen una garantía de 2 años

Los accesorios (flexos, mandos de ducha, rociadores, soportes, columnas de ducha, etc...) tienen una garantía de 2 años.

Los materiales de consumo (pilas, filtros, juntas, aireadores,...) no están cubiertos por esta garantía, excepto que se demuestren defectos de fabricación.

Queda excluido de esta garantía los daños producidos por uso inadecuado, montaje defectuoso, desgaste natural o medios de mantenimiento inadecuados.

### 9. RESERVA DE DOMINIO

Los productos suministrados serán propiedad de esta SOCIEDAD Industrias Ramón Soler, S.A. hasta el pago completo de la factura correspondiente.

### 10. JURISDICCIÓN

La disposición de INDUSTRIAS RAMÓN SOLER, S.A. para resolver por vía amistosa las posibles divergencias surgidas con nuestros clientes está basada en la buena fe que preside las mutuas relaciones comerciales. Ahora bien, en caso de litigio ambas partes se someterán a la jurisdicción de los Tribunales de Barcelona con renuncia expresa a cualquier otro fuero.

## GENERAL SALE CONDITIONS

### 1. GENERAL

Acceptance of an order implies that the purchase accepts these general sales conditions except in the case of separate agreement between the parties embodied in precise stipulations stated in the accepting the order. The models described in this price list may be modified or removed from sale without prior notice without incurring in any liability or responsibility for damages. Prices may also be modified without prior notice.

### 2. PRICES

The prices on this price list are before tax and ex warehouse. Applicable taxes will be established for each invoice. The retail sales prices given are our recommended prices.

### 3. DISPATCH

Our products are always considered sold at our warehouses and the date of dispatch as stated on our invoice. Goods are dispatched exclusively at the risk and at the cost of the consignee. On reception of the goods, the consignee should check their state, reporting any anomalies on the transport delivery note. We decline all responsibility for breakage or loss of goods in transports, and for any delays in transport. In case of error or omission in a dispatch, our responsibility extends solely and exclusively to replacing the defective part or parts or the delivery of goods not dispatched.

### 4. DELIVERY TIMES

Orders received which do not state delivery date will be satisfied in the shortest possible period of time in accordance with our possibilities, and may be dispatched in more than one consignment. Delivery times given are for guidance only, and no liability will be incurred by any delays or partial deliveries.

### 5. CONDITIONS OF PAYMENT

Failure to comply with previously agreed conditions of payment on the part of purchasers may lead to retention or cancellation of orders pending until the entire debt is paid. The purchasers will be liable to pay the expenses incurred by any delay in payment beyond the dates established, even if by mutual agreement.

### 6. RETURNS

#### 6.1 Stock Returns


Stock returns will not be admitted by the factory unless they have been accorded directly with our agent and authorised by the Sales Manager. For each of these returns a specific reason shall be given, taking into account the following:


- a. No returns will be accepted of obsolete material or goods out of warranty.
- b. No deteriorated material shall be accepted, which has been manipulated or installed, and which doesn't have the original packaging.
- c. The returned goods (after being checked by factory personnel) will be credited using a depreciation of 20% on the current list price minus the corresponding discount.
- d. No other types of returns shall be accepted which do not comply with the aforementioned points.

#### 6.2 QUALITY CONTROL RETURNS

No returns will be undertaken which have not been duly processed with the correct "incidents" form and authorised by the quality department. Any returns done due to quality issues will be in the warranty conditions expressed in chapter 8 of the general sales conditions

### 7. APPROVAL AND AENOR CERTIFICATION

The Spanish Ministry of Industry and Energy has officially approved most of the products in this price list and AENOR  has certified the right to use the trademark as they comply with the conditions approved by Royal Decree 2584/81 and the conditions required by the standards UNE-EN 817 for

mechanical mixing valves and UNE-EN 200 for single and mixer taps. Products thus approved and certified for the use of the AENOR  trademark are identified in catalogues and on the parts themselves by the symbol.

### 8. FIVE-YEAR GUARANTEE

Ramon Soler guarantees its tapware during 5 years against structural or manufacturing defects.

Proof of purchase must be shown via an invoice or receipt.

In order for the warranty claim to be covered, in each case the defect must be revised and accepted by the quality and technical department which will determine whether the defect is covered or not.

The warranty includes the repair or replacement of the tap, with the following considerations:

- The installation and connection to the system has been undertaken as indicated in the instructions.
- The use, maintenance and cleaning has been undertaken in conformity with the supplied instructions.
- The spare parts are quality original parts.

The warranty does not cover installation costs or other third party direct or indirect costs.

If the product which has a warranty problem has been discontinued in our product line it will be substituted by one of similar characteristics.

The eventual repair or substitution of the components does not prolong the guarantee.

Special finishes (polished brass, old brass, gold with varnish, matt chrome and other special finishes) have a 2 year warranty with regard to finishes and a 5 year warranty in regard to components.

Thermostatic valves, electronic taps and timed taps have a 2 year warranty. Accessories (hoses, shower handles, heads, supports, shower columns) have a 2 year guarantee.

Consumer materials (batteries, filters, aerators, seals) are not covered by this guarantee, except if they have manufacturing defects.

All types of guarantees are rendered invalid by incorrect installation, misuse, wear and tear and incorrect maintenance.

### 9. RESERVATION OF OWNERSHIP

Products supplied will remain the property of RS until complete payment of the corresponding invoice has been made.

### 10. JURISDICTION

In the interest of conserving good commercial relations, INDUSTRIAS RAMÓN SOLER, S.A. desires to resolve any differences with our customers through amicable agreement. Nevertheless, in the case of litigation, both parties submit themselves to the jurisdiction of the courts and tribunals of Barcelona, expressly renouncing any other jurisdiction.

Industrias Ramon Soler, s.a.  
Vallespir, 26  
Pol. Ind. Font Santa  
08970 Sant Joan Despí  
Barcelona . Spain

tel.: 0034 933 738 001  
fax: 0034 933 378 858  
e.mail: [info@rsramonsoler.com](mailto:info@rsramonsoler.com)  
[www.ramonsoler.net](http://www.ramonsoler.net)

Diseño  
Dpt. Marketing Industrias Ramon Soler  
Enero 2021

Agradecimientos:

Barasona Diseño y Comunicación  
Fotografía Stella Rotger  
Imprenta Ingoprint